

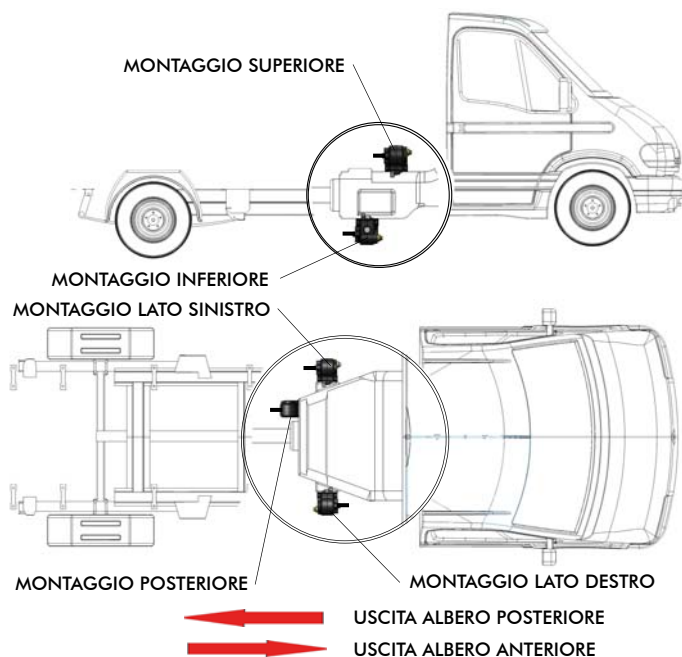
<b>IT</b> GUIDA GENERALE ALL'INSTALLAZIONE DELLE PRESE DI FORZA (PTO)	pag. 1
<b>GB</b> GENERAL INSTALLATION GUIDE FOR POWER TAKE-OFFS (PTO)	pag. 5
<b>E</b> GUÍA GENERAL PARA LA INSTALACIÓN DE LAS TOMAS DE FUERZA (TDF)	pag. 9
<b>D</b> ALLGEMEINE ANLEITUNG FÜR DEN EINBAU DER NEBENANTRIEBE (PTO)	pag. 13
<b>F</b> GUIDE GENERAL A L'INSTALLATION DES PRISES DE FORCE (PTO)	pag. 17
<b>RU</b> ОБЩЕЕ РУКОВОДСТВО ПО УСТАНОВКЕ КОРОБКИ ОТБОРА МОЩНОСТИ (КОМ)	pag. 21



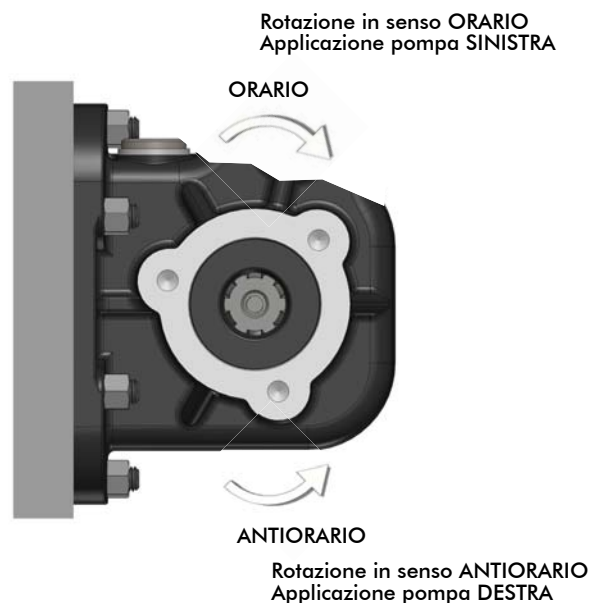
## 1 - ATTENZIONE: INFORMAZIONI DI SICUREZZA

- Il montaggio di prese di forza deve essere effettuato da personale qualificato.
- Utilizzare idonei utensili e strumenti di misura.
- Utilizzare le protezioni personali e le precauzioni previste dalla normativa vigente in materia di sicurezza sul lavoro.
- Evitare di essere soli durante il montaggio o lo smontaggio delle prese di forza.
- Assicurare l'impossibilità di una messa in servizio involontaria dell'impianto o della presa di forza.
- Non effettuare il montaggio della presa o di parti di essa o interventi di manutenzione con il veicolo acceso.
- Assicurarsi di aver montato correttamente tutti i componenti e di aver ripristinato il livello di olio del cambio prima di mettere in moto il motore del veicolo: il non corretto montaggio della presa potrebbe causare la rottura della presa e/o del cambio e danni ad altre parti del veicolo.
- L'albero scanalato (maschio o femmina) che esce dalla presa di forza ruota senza protezione quando la pompa non è montata. Evitare il contatto dell'albero con qualsiasi oggetto e soprattutto mettere in sicurezza la zona di lavoro per evitare contatto con parti del corpo o con vestiario.
- Montare la pompa o l'albero cardanico solamente a veicolo spento e presa di forza disinnestata.
- In caso di montaggio di albero cardanico è necessario prevedere tutte le precauzioni e protezioni previste dalla normativa vigente in materia di sicurezza.
- Il cambio o la presa di forza possono raggiungere temperature molto alte dopo un periodo prolungato di utilizzo del veicolo o della presa di forza, è necessario quindi adottare tutte le misure necessarie per evitare scottature o attendere che le parti meccaniche si riportino a temperature idonee al contatto con la pelle.
- Alcune prese di forza hanno un peso ragguardevole per cui per il loro montaggio e soprattutto per lo smontaggio è necessario prevedere opportuni sistemi di sollevamento o appoggio per evitare pericoli di schiacciamento.
- L'eventuale olio esausto o non utilizzato non deve essere disperso nell'ambiente ma deve essere trattato secondo le prescrizioni dettate dalla normativa vigente in materia di smaltimento di rifiuti speciali.
- Tutte le parti metalliche o di gomma eliminate durante il montaggio o lo smontaggio delle prese di forza devono essere smaltite in accordo con la normativa vigente in materia di smaltimento rifiuti speciali.

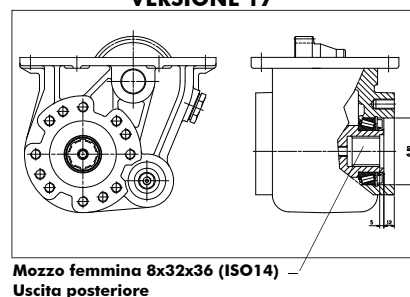
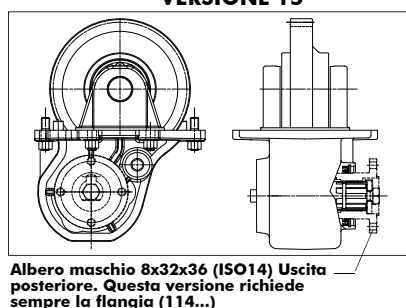
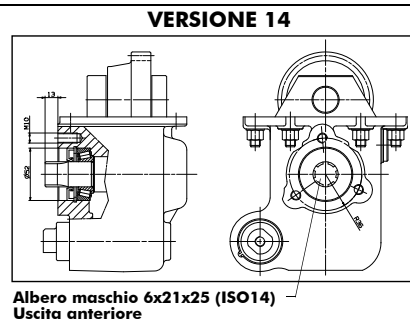
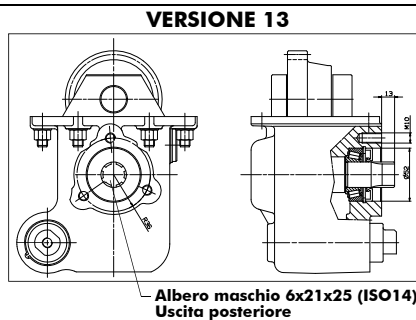
## 2 - POSIZIONI INDICATIVE MONTAGGIO DELLE PTO



## CONVENZIONE SUL SENSO DI ROTAZIONE DELL'ALBERO DI USCITA DELLA PTO



## VERSIONE ALBERO USCITA PTO PIU' COMUNI



### 3 - INFORMAZIONI GENERALI RELATIVE AL MONTAGGIO DELLE PRESE DI FORZA

- Seguire scrupolosamente le presenti indicazioni generali di montaggio, sia per quanto riguarda le prescrizioni di sicurezza sia per quanto riguarda le fasi di montaggio delle prese di forza.
- Le presenti indicazioni generali non sostituiscono le istruzioni specifiche contenute nelle prese di forza, nei kit di montaggio o negli accessori vari di montaggio (adattatori, alberi di corredo, etc...).
- È necessario seguire anche eventuali istruzioni riguardanti il cambio del veicolo.
- Montare le prese di forza con il veicolo posto in piano in modo da verificare correttamente il livello di olio nel cambio.
- Utilizzare solo componenti contenuti nelle confezioni delle presa di forza e dei relativi accessori (kit montaggio, alberi di corredo, adattatori).
- Utilizzare solo le guarnizioni fornite.
- Non utilizzare pasta di tenuta a meno che non sia espressamente indicato sulle istruzioni specifiche.
- Una buona norma è quella di utilizzare del prodotto frena filetti medio per il serraggio di viti prigioniere e viti.
- Verificare, prima del montaggio della presa di forza, che la frizione del veicolo stacchi correttamente la trasmissione e che il cambio non presenti rumori anomali o difficoltà di inserimento di alcune marce.

#### COPPIA DI SERRAGGIO

Diametro filetto - Vite (mm)	M8	M10	M12	UNC 3/8	UNC 7/16
Coppia chius. viti e dadi (Nm)	25	50	80	25	60
Coppia di chius. prigionieri (Nm)	10	20	30	10	20

#### TABELLA 3



Per i cambi in alluminio la coppia di serraggio deve essere diminuita del 30%.

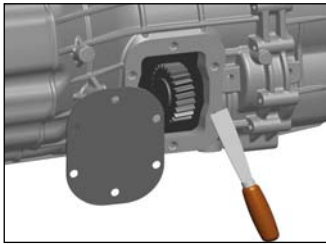
Nota per la coppia di serraggio: le coppie di serraggio indicate sono puramente indicative e non sostituiscono le indicazioni date dal costruttore del veicolo o dal costruttore del cambio.

### 4 - INSTALLAZIONE DELLE PRESE DI FORZA LATERALI



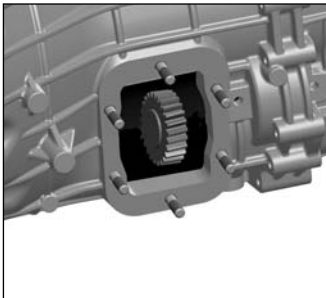
**4.1** - Svitare il tappo di svuotamento e rimuovere l'olio dal cambio. Riavvitare il tappo di svuotamento con coppia di serraggio indicata sul libretto del cambio.

**4.2** - Individuare il portello del cambio idoneo al montaggio della PTO e rimuovere il coperchio con la relativa guarnizione.

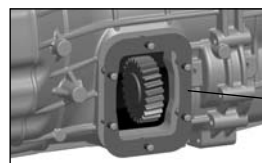


**4.3** - Verificare che l'ingranaggio del cambio sia compatibile con l'ingranaggio della presa di forza come posizione, inclinazione del dente e dimensione dei denti. Questo serve come ulteriore verifica sulla correttezza della scelta della presa di forza per il cambio specificato.

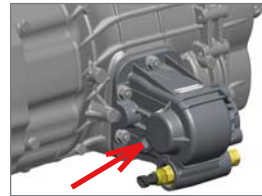
**4.4** - Pulire il piano del portello facendo attenzione a non introdurre corpi estranei nel cambio.



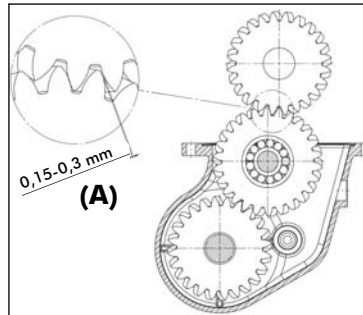
**4.5** - Se la presa di forza prevede il montaggio con prigionieri, fissare gli stessi (dal lato del filetto corto) nei relativi fori filettati del cambio utilizzando un prodotto frenafilletti di tipo medio (LOCTITE 243, LOXEAL 55-03 o equivalenti). Serrare i prigionieri utilizzando una coppia pari a quella indicata in **TABELLA 3 Cap.3**. Nel caso in cui il cambio presenti dei fori filettati passanti è necessario che il prodotto frenafilletti sia anche sigillante ed è necessario verificare che i prigionieri non interferiscano con gli ingranaggi o con particolari interni al cambio.



**4.6** - Posizionare la guarnizione di tenuta.



**4.7** - Montare la presa di forza e serrare i dadi con una coppia inferiore rispetto a quella definitiva.



**4.8** - Verificare, tramite il foro di ispezione (indicato con la freccia) il gioco fra gli ingranaggi. Il gioco deve essere compreso fra 0,15 e 0,3 mm **(A)**. Il controllo del gioco è manuale quindi non può essere preciso. Per questo motivo è necessario procedere a tentativi fino all'ottenimento del gioco ottimale.



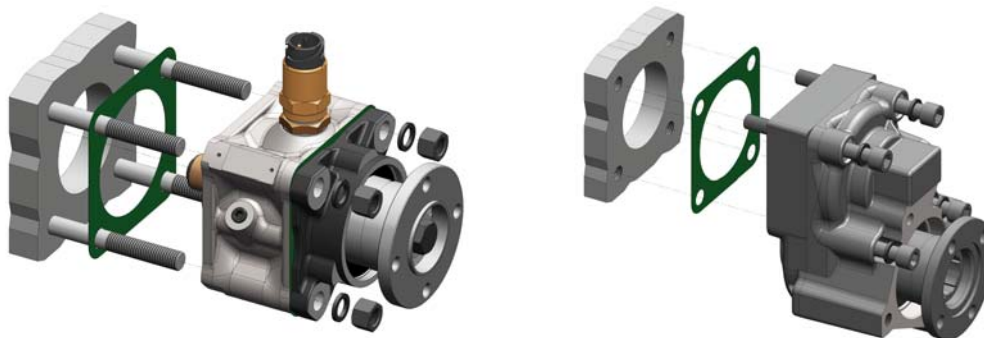
**4.9** - Una volta stabilito il gioco ottimale è necessario serrare definitivamente i dadi o le viti della PTO con coppia di serraggio come da **TABELLA 3 Cap.3**.

**4.10** - Ripristinare l'olio del cambio considerando che normalmente una presa di forza laterale sottrae circa 0,5 - 0,8 litri di olio. Installare il sistema di comando. Avviare il veicolo ed innestare la presa di forza. Effettuare i controlli come indicato nei paragrafi successivi.

### 5 - INSTALLAZIONE DELLE PRESE DI FORZA POSTERIORI

L'installazione delle prese di forza posteriori è diversa a seconda della tipologia di presa e degli accessori da montare. E' necessario verificare e seguire le istruzioni specifiche contenute negli adattatori e negli alberi di corredo. Le seguenti indicazioni hanno carattere generale.

- 5.1** - Svuotare l'olio del cambio (per alcuni cambi non è necessario svuotare l'olio in quanto il livello non arriva la portello posteriore - consultare il libretto del cambio).
- 5.2** - Individuare il portello posteriore e rimuoverne il coperchio e la guarnizione. La guarnizione rimossa non deve essere utilizzata per il montaggio della presa di forza.
- 5.3** - Pulire il piano del portello facendo attenzione a non introdurre corpi estranei nel cambio.
- 5.4** - Se necessario montare albero di corredo e/o adattatori seguendo le istruzioni specifiche con particolare attenzione ai casi in cui è necessaria la registrazione dei cuscinetti a rulli conici.
- 5.5** - Se la presa di forza prevede il montaggio con prigionieri, fissare gli stessi (dal lato del filetto corto) nei relativi fori filettati utilizzando un prodotto frenafilletti di tipo medio (LOCTITE 243, LOXEAL 55-03 o equivalenti). Serrare i prigionieri utilizzando una coppia pari a quella indicata in **TABELLA 3 Cap.3**. Nel caso in cui il cambio presenti dei fori filettati passanti è necessario che il prodotto frenafilletti sia anche sigillante.
- 5.6** - Montare la presa di forza sul cambio e serrare i dadi o le viti (anche nel caso di viti utilizzare prodotto frenafilletti) con la coppia di serraggio indicata in tabella.

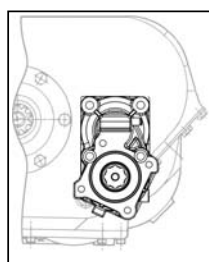


**SE LA PTO NON HA IL PARAOLIO, È NECESSARIO MONTARE LA POMPA PRIMA DI EFFETTUARE I CONTROLLI.**

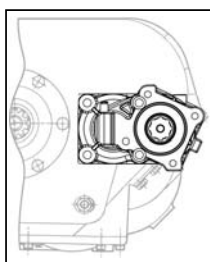
5.7 - Ripristinare il livello di olio del cambio tenendo presente la maggior richiesta dovuta alla presenza della presa di forza.

5.8 - Montare il raccordo ed il tubo aria innesto.

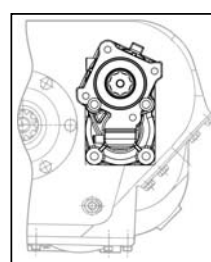
Per prese di forza posteriori a 2 assi è consigliabile, per ottimizzare la lubrificazione degli organi interni, rispettare le posizioni di montaggio indicate.



PTO MONTAGGIO  
Verticale-Uscita bassa



PTO MONTAGGIO  
Orizzontale



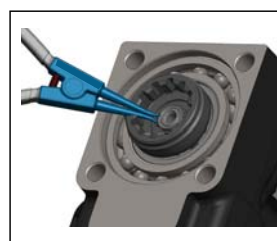
PTO MONTAGGIO  
Verticale-Uscita alta



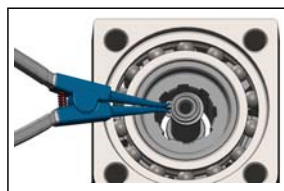
**6 - PREPARAZIONE PRESE DI FORZA POSTERIORI FAMIGLIA 012**



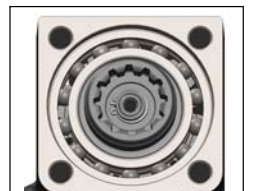
Le prese di forza famiglia 012 sono caratterizzate dal fatto di avere l'ingranco di innesto separato rispetto alla presa e diverso a seconda dei cambi dove va montato. L'ingranco è compreso negli adattatori 097012xxxx.



6.3 - Riposizionare, con l'apposita pinza, il seeger nella sede del perno controllando che lo stesso sia perfettamente inserito. **Attenzione: NON ALLARGARE PIU' DEL NECESSARIO IL SEEGER IN MODO DA NON DEFORMARLO IN MANIERA PERMANENTE**



6.1 - Rimuovere, con l'apposita pinza, il seeger dalla sede sul perno centrale. **Attenzione: NON ALLARGARE PIU' DEL NECESSARIO IL SEEGER IN MODO DA NON DEFORMARLO IN MANIERA PERMANENTE.**



ATTENZIONE: un non corretto posizionamento del seeger o una sua deformazione durante il montaggio potrebbe causare il mancato disinnesto della presa di forza.



6.2 - Infilare l'ingranco nella sede della PTO



6.4 - Procedere quindi al montaggio della presa di forza normalmente, come indicato nel paragrafo precedente.

**7 - CONTROLLI**



**7.1 - Controllo innesto**

Effettuare alcuni innesti e disinnesti della PTO (secondo il paragrafo UTILIZZO DELLA PRESA DI FORZA) per verificare il funzionamento del sistema di innesto. Eventuali rumori anomali nella fase di innesto sono dovuti unicamente al fatto che gli ingranaggi della PTO non sono completamente fermi e quindi al fatto che la frizione del veicolo non funziona correttamente, non è stato premuto a fondo il pedale della stessa oppure non si è atteso il tempo necessario all'arresto degli ingranaggi del cambio.

**7.2 - Controllo rumorosità per prese di forza laterali**

- se la presa di forza non presenta rumori anomali o troppo diversi da quelli del cambio significa che il montaggio e il gioco fra i denti è corretto;
- se la presa di forza emette un rumore stridente (fischio) significa che la presa è stata montata con insufficiente gioco fra i denti. In questo caso è necessario smontare la presa di forza ed aggiungere una guarnizione fra piano della presa e piano del cambio;
- se la presa di forza emette un rumore di battimento significa che la presa è stata montata con troppo gioco fra i denti. In questo caso è necessario smontare la presa ed eliminare una guarnizione dal montaggio o prevedere una guarnizione più sottile.

Ai fini della durata della presa di forza è preferibile un gioco fra i denti tendenzialmente alto piuttosto che basso.

**7.3 - Controllo perdite**

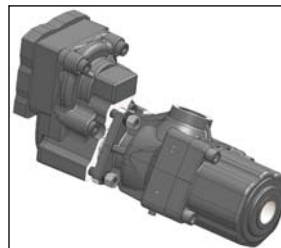
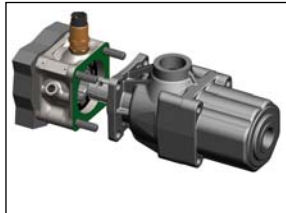
Dopo un periodo di funzionamento di qualche minuto, fermare il veicolo e controllare che non si siano verificate perdite di olio dal piano di collegamento cambio - PTO o da altri punti della PTO

### 7.4 - Controllo serraggio

Dopo un periodo di funzionamento di qualche minuto controllare il serraggio degli organi filettati  
I controlli di rumorosità, perdite e serraggio devono essere effettuati anche **a caldo**.

## 8 - PTO PER MONTAGGIO DIRETTO POMPA

Per prevenire una precoce usura degli accoppiamenti meccanici, in fase di montaggio, ingrassare gli alberi, i mozzi ed i manicotti.



1 - Montare la pompa sulla PTO con la guarnizione di tenuta se fornita con il kit di montaggio.

2 - Allontanare la pompa di 10mm dalla presa di forza.

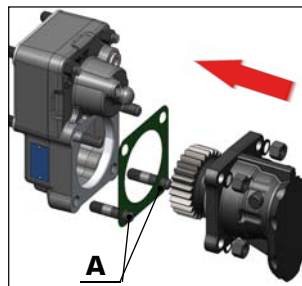
3 - Avvitare i dadi per qualche mm.

4 - Spingere la pompa contro la PTO e serrare completamente i dadi. Per coppia di serraggio vedere **TABELLA 3 Cap.3.**

### MONTAGGIO POMPE ISO A PTO NON SUPPORTATE



1 - Montare l'ingranaggio fornito a corredo sull'albero pompa e bloccarlo con il seeger.



2 - Dopo aver montato la PTO al cambio, avvitare i prigionieri (pos. A) nella PTO ed inserire il gruppo appena montato (fig. 1), interponendo la guarnizione a corredo. Fissare la pompa con coppia di serraggio indicata in **TABELLA 3 Cap.3.**

## 9 - UTILIZZO DELLA PRESA DI FORZA

La procedura si riferisce a prese di forza montate su cambi **NON** automatici.

Per prese di forza montate su cambi automatici, riferirsi alle istruzioni specifiche.

Le operazioni di innesto e disinnesto, devono sempre essere effettuate a veicolo fermo e con freno a mano azionato.

### 9.1 INNESTO DELLA PRESA DI FORZA



- Premere il pedale frizione e mantenerlo premuto per qualche secondo per permettere agli ingranaggi di fermarsi.
- Azionare il dispositivo di innesto.
- La PTO si inserisce (l'effettivo innesto viene confermato dall'accensione della relativa spia di INNESTO PTO se prevista).
- Rilasciare LENTAMENTE il pedale frizione.

### 9.2 DISINNESTO DELLA PRESA DI FORZA



- Premere il pedale frizione e mantenerlo premuto per qualche secondo.
- Riportare il dispositivo di innesto in posizione di riposo.
- La PTO si disinnesta (l'effettivo disinnesto viene confermato dallo spegnimento della relativa spia di INNESTO PTO se prevista).
- Rilasciare il pedale frizione.

**ATTENZIONE:** la scorretta procedura di innesto o disinnesto, causa danneggiamento precoce degli organi interni della presa di forza. Seguire perciò **SCRUPolosamente** le istruzioni.



**ATTENZIONE:** QUANDO IL VEICOLO È IN MOVIMENTO, LA PRESA DI FORZA DEVE ESSERE SEMPRE MANTENUTA DISINNESTATA.

## 10 - MANUTENZIONE

Per un corretto utilizzo ed una maggiore durata della PTO, è necessario programmare ed eseguire periodicamente i seguenti controlli:

- **CONTROLLO PERDITE:** verificare che non sussistano perdite o trafileamenti di olio dalla superficie di unione tra PTO e cambio e altre parti della PTO. Verificare il livello olio del cambio.
- **CONTROLLO SERRAGGIO:** verificare il corretto serraggio delle viti ed eventualmente riportare lo stesso ai valori iniziali della **TABELLA 3 Cap.3.**
- **INGRASSAGGIO ALBERI:** per prevenire usure precoci consigliamo di eseguire l'ingrassaggio ad ogni manutenzione.

La periodicità dei controlli dipende dal tipo di utilizzo della PTO.  
Suggeriamo il primo controllo dopo 10gg e successivamente ogni 40/50gg.

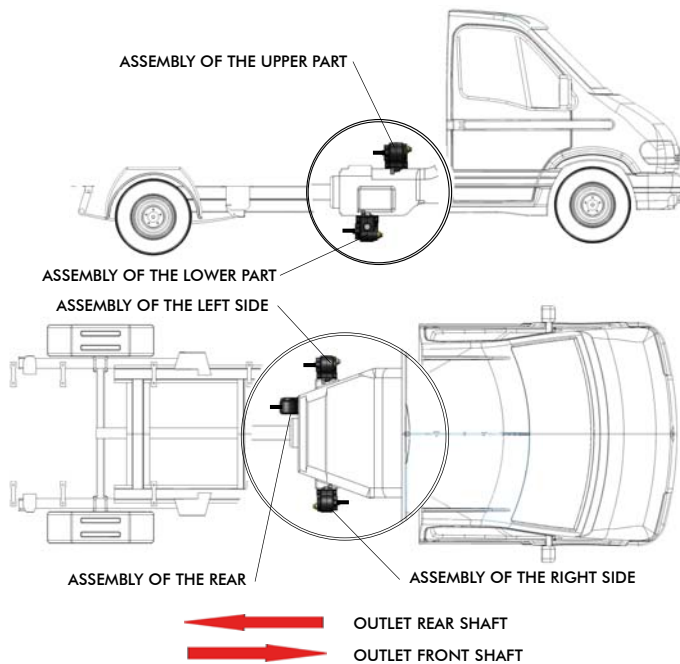
La società si riserva il diritto di apportare qualsiasi modifica migliorativa al contenuto della presente pubblicazione.  
La società non è obbligata a comunicare una tale revisione.  
È vietata la riproduzione anche parziale.



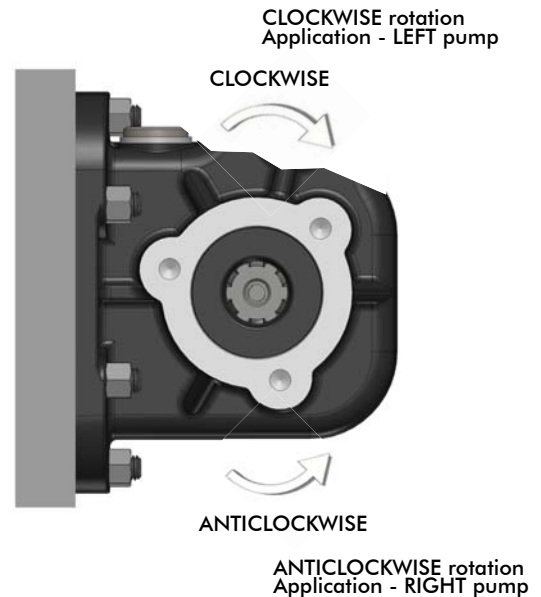
**1 - ATTENTION: SAFETY INFORMATION**

- The PTOs should be mounted by qualified personnel.
- Use suitable tools and measurement instruments.
- Use personal protections and precautions set out by the current regulation on safety in the workplace.
- Avoid assembling or disassembling the PTOs on your own.
- Ensure the system or the PTO cannot involuntarily started up.
- Do not assemble the PTO or parts of the PTO or conduct maintenance work when the engine is on.
- Ensure all the components have been assembled properly and the level of oil in the gear box has been topped up before starting up the vehicle: incorrect assembly of the PTO may cause the PTO and/or the gearbox to break and damage other parts of the vehicle.
- The splined shaft (male or female) protruding from the PTO rotates with no protection when the pump has not been assembled. Avoid any contact between the shaft and any object and, more importantly, protect the working area to prevent contact with body parts or clothing.
- Install the pump or the cardan shaft only when the engine is off and the PTO has been disconnected.
- For the assembly of the cardan shaft, it is necessary to use all the precautions and protections set out by the current regulation on safety in the workplace.
- The gearbox or the PTO may attain high very temperatures after prolonged use of the vehicle or the PTO. It is therefore necessary to take all the necessary measure to prevent burns or wait for the mechanical parts to cool down to temperatures appropriate for skin contact.
- Some PTOs are considerably heavy and to assemble and disassemble them it is necessary to use adequate lifting or resting systems to prevent crushing hazards.
- Any waste oil or that has not been used should not be discarded in the environment, but should be processed according to the directives included in current regulation on the disposal of special waste.
- All metal or rubber parts discarded during assembly or disassembly of the PTOs should be disposed of in compliance with current regulation on the disposal of special waste.

**2 - INDICATIVE ASSEMBLY POSITIONS OF THE PTOS**

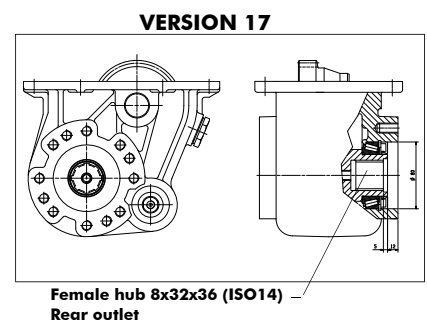
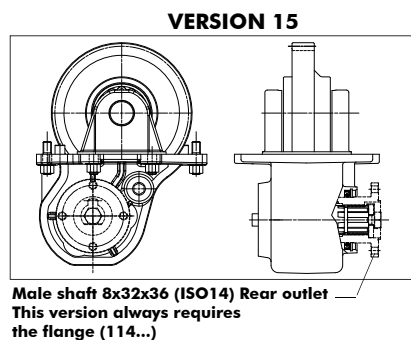
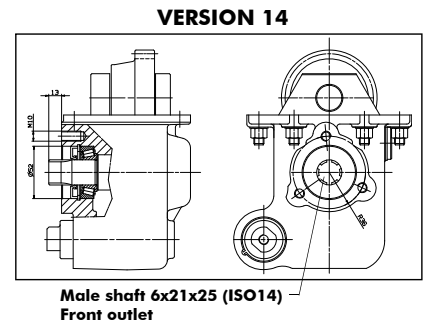
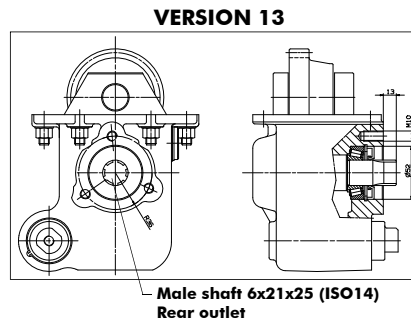


**RULES APPLYING TO THE DIRECTION OF ROTATION OF THE PTO OUTPUT SHAFT**



Data: Mercoledì 15 ottobre 2014

**MOST COMMON PTO SHAFT OUTLET VERSION**



Codice foglio:997-001-00010 Rev. AC

## 3 - GENERAL INFORMATION TO MOUNT POWER TAKE-OFFS

- Carefully follow these general assembly indications, both as far as the safety precautions and the assembly stages of the PTOs are concerned.
- The general indications do not replace specific instructions contained in the PTOs, in the assembly kit or in the various assembly accessories (adapters, auxiliary shafts, etc).
- It is necessary to also follow any instructions related to the vehicle's gearbox.
- Install the PTO's with the vehicle placed on a flat surface, so that oil levels in the gearbox can be checked correctly.
- Only use the components contained in the PTO packaging and related accessories (assembly kit, auxiliary shafts, adapters).
- Only use gaskets supplied.
- Do not use sealing paste, unless explicitly indicated in the specific instructions.
- It is advisable to use a medium-strength threadlocker to tighten the studs and screws.
- Before assembling the PTO, check that the vehicles clutch and transmission work correctly and that the gearbox does not produce any anomalous noises or issues in inserting some gears.

TIGHTENING TORQUE					
Thread diameter - Screw (mm)	M8	M10	M12	UNC 3/8	UNC 7/16
Screws and nuts torque (Nm)	25	50	80	25	60
Studs torque (Nm)	10	20	30	10	20

**TABLE 3**



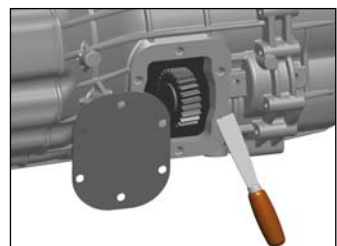
For aluminium gearboxes the tightening torque needs to be reduced by 30%. Note on the tightening torque: the tightening torques reported are only means as a guide and do not replace the indications given by the vehicle's manufacturer of the gearbox manufacturer.

## 4 - INSTALLATION OF SIDE MOUNT PTOs



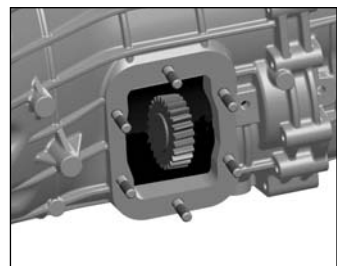
**4.1** - Unscrew the emptying plug and remove the oil from the gearbox. Screw the emptying plug back with the tightening torque indicated in the gearbox's operating manual.

**4.2** - Identify the suitable gearbox opening to mount the PTO and remove the cover with the related gasket.

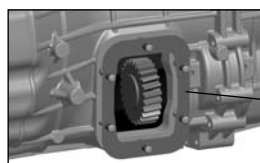


**4.3** - Check that the gearing is compatible with the PTO's gearing in terms of position, inclination of the tooth and teeth size. This needs to be carried out as an additional check that the right PTO has been selected for the specified gearbox.

**4.4** - Clean the surface of the opening, make sure no foreign matter is introduced in the gearbox.



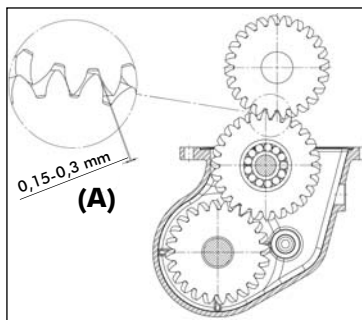
**4.5** - If the PTO needs to be mounted with studs, insert them (with the short thread side) in the related threaded holes of the gearbox, using a medium-strength threadlocker (LOCTITE 243, LOXEAL 55-03 or similar). Tighten the studs using a torque like the one indicated in **TABLE 3 Chap.3**. If the gearbox has feed-through threaded holes, the threadlocker should also have a sealing action and it is necessary to check that the studs do not interfere with the gearing of with parts inside the gearbox.



**4.6** - Position the sealing gasket.



**4.7** - Install the PTO and tighten the nuts with lower torque compared to the definitive one.



**4.8** - Check, through the inspection hole (indicated by the arrow) the clearance between the gears. The clearance should be between 0.15 and 0.3 mm **(A)**. The clearance is controlled manually and therefore it cannot be precise. This is why it is necessary to proceed by attempts until the optimal clearance is achieved.



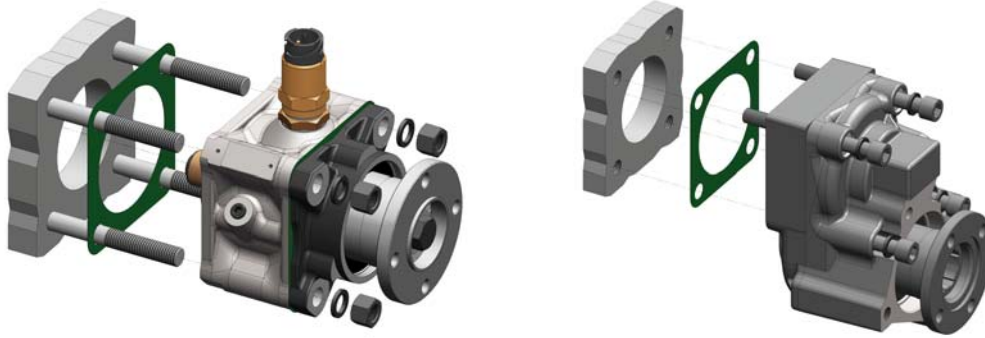
**4.9** - Once the optimal clearance has been defined, it is necessary to tighten the nuts or the screws of the PTO fully home with the tightening torque shown in **TABLE 3 Chap.3**.

**4.10** - Top up the oil in the gearbox bearing in mind that usually a side mount PTO uses up approximately 0.5-0.8 litres of oil. Install the control system. Start up the vehicle and engage the PTO. Conduct the checks as illustrated in the paragraphs below.

## 5 - INSTALLATION OF THE REAR PTOs

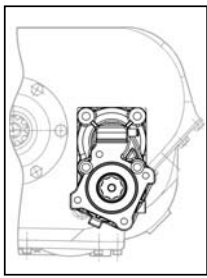
The installation of the rear PTOs is conducted according to the type of PTO and the accessories to install. It is necessary to check and follow the specific instructions contained in the adapters and the auxiliary shafts. The indications below are meant as a guide.

- 5.1** - Empty the oil of the gearbox (for some gearboxes there is no need to empty the oil as the level does not reach the rear door - check the gear box's operating manual).
- 5.2** - Identify the rear opening and remove its cover and gasket. The gasket removed should not be used to assemble the PTO.
- 5.3** - Clean the surface of the door, make sure no foreign matter is introduced in the gearbox
- 5.4** - If necessary, install the auxiliary shaft and/or adapters following the specific instructions with special care for cases where it is necessary to adjust the bearings with cone-shaped rollers.
- 5.5** - If the PTO needs to be assembled with studs, insert them (con the short thread side) in the related threaded holes using a medium-strength threadlocker (LOCTITE 243, LOXEAL 55-03 or similar). Tighten the studs using a torque like the one indicated in **TABLE 3 Chap.3**. If the gearbox has feed-through threaded holes, the threadlocker should also have a sealing action.
- 5.6** - Install the PTO on the gearbox and tighten the nuts or screws (also in case of screws make use of a medium-strength threadlocker) with the tightening torque indicated in the table.

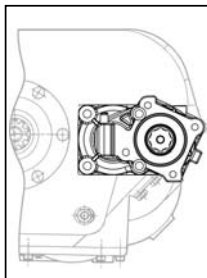


**IF THE PTO HAS NO OIL SEAL, IT IS NECESSARY TO MOUNT THE PUMP BEFORE EXECUTING THE LISTED CONTROLS**

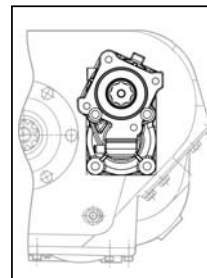
- 5.7 - Top up the oil in the gearbox bearing in mind the higher demand of oil due to the presence of the PTO.
- 5.8 - Install the fitting and the air coupling pipe.  
For rear PTO with 2 wheel it is recommended, to optimise the lubrication of internal parts, to comply with the assembly positions indicated.



PTO Vertical ASSEMBLY  
-Low outlet



PTO Horizontal ASSEMBLY



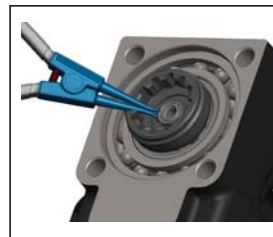
PTO Vertical ASSEMBLY  
-High outlet



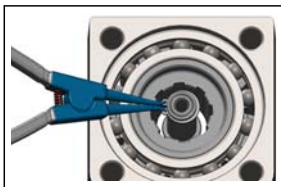
**6 - PREPARATION OF THE REAR PTOs - 012 RANGE**



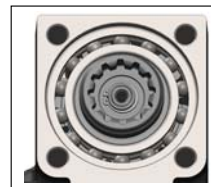
The PTOs part of the 012 range feature an engaging coupling separated from the PTO and which changes according to the gearboxes where it needs to be installed. The coupling comes with the 097012xxxx adapters.



6.3 - Use the designated pliers to reposition the circlip in the seat of the pin, checking that this is perfectly inserted. **Attention: DO NOT EXPAND THE CIRCLIP MORE THAN IT NEEDS TO BE TO AVOID PERMANENT WARPING**



6.1 - Use the designated pliers to remove the circlip from the seat of the central pin. **Attention: DO NOT EXPAND THE CIRCLIP MORE THAN IT NEEDS TO BE TO AVOID PERMANENT WARPING.**



ATTENTION: incorrect positioning of the circlip or warping of the circlip during assembly may cause the PTO to fail to disengage.



6.2 - Insert the coupling in the seat of the PTO



6.4 - Proceed to install the PTO, as illustrated in the previous paragraph.



**7 - CHECKS**

**7.1 - Checking the coupling.**

Connect and disconnect the PTO a few times (follow the paragraph HOW TO USE THE PTO) to check the coupling system is working properly. Any anomalous noise produced during coupling is only due to the fact that the PTO's gears are not completely still and therefore to the fact that the vehicle's clutch is not working properly. Either the clutch pedal has not been fully pressed or one has not waited the time necessary for the gearbox's gears to stop.

**7.2 - Checking noise levels for lateral PTOs**

- If the PTO does not produce anomalous noises or noises that are not that different from those of the clutch, this means that the assembly and the teeth clearance are correct;
- If the PTO produces a screeching noise (whistle) this means that the PTO has been assembled with insufficient clearance between the teeth. In this case it is necessary to disassemble the PTO and add a gasket between the surface of the PTO and that of the gear box;
- If the PTO produces a beating, this means that the PTO has been assembled with excessive clearance between the teeth. In this case it is necessary to disassemble the PTO and remove a gasket or use a thinner gasket.

For the purposes of the durability of the PTO it is generally preferable to have a slightly higher clearance between the teeth rather than a low one.

**7.3 - Leak check**

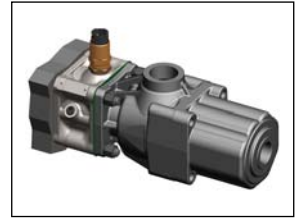
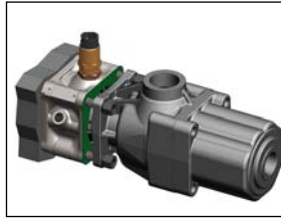
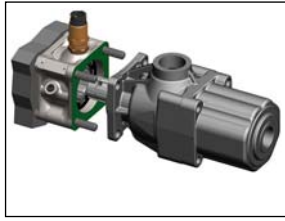
After it has been operating for a few minutes, stop the vehicle and check there are no oil leaks from the surface connecting the gear box to the PTO or from other parts of the PTO.

## 7.4 - Clamping check

After a few minutes of operation, check that the threaded parts have been tightened. Checks related to noise levels, leaks and clamping should also be conducted when the vehicle is hot.

## 8 - PTO FOR DIRECT ASSEMBLY ON THE PUMP

To prevent splines from wear please grease pump shafts and / or couplings.



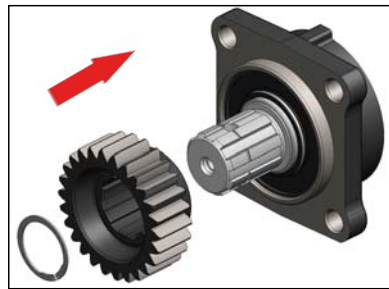
1 - Install the pump on the PTO with the sealing gasket if supplied with the assembly kit.

2 - Move the pump away from the PTO by 10mm.

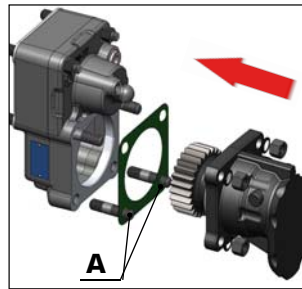
3 - Screw the nuts a few mm.

4 - Push the pump against the PTO and tighten the nuts fully home. The tightening torque shown in **TABLE 3 Chap.3**.

## ISO PUMPS ON ISO PTO'S WITHOUT BEARING MOUNTING



1 - Mount loose gear and circlip on the pump's shaft.



2 - After mounting the PTO on the gearbox, screw the studs (pos.A) onto the PTO. Place the intermediate gasket and then fit the group (fig.1) onto the PTO. Fix the pump applying the tightening torque indicated in the **TABLE 3 Chap.3**.

## 9 - HOW TO USE THE PTO

The procedure applies to PTOs installed on **NON-automatic gearboxes**.

For PTOs installed on automatic gearboxes, please refer to the related instructions.

**PTO engagement procedure must be always carried with vehicle stationary and parking brake applied.**

### 9.1 CONNECTING THE PTO



- Press the clutch pedal and keep it pressed for a few seconds to stop the gears from turning.
- Activate the PTO control.
- The PTO engages (the actual coupling is confirmed when the related PTO CONNECTION indicator, if any, turns on).
- SLOWLY release the clutch pedal.

### 9.2 DISCONNECTING THE PTO



- Press the clutch pedal and keep it pressed for a few seconds.
- Bring the PTO control back to the off position.
- The PTO disengages (the actual coupling is confirmed when the related PTO CONNECTION indicator, if any, turns off).
- Release the clutch pedal.

**ATTENTION: incorrect connection or disconnection causes premature damaging to the internal organs of the PTO. Therefore CAREFULLY follow the indicated instructions.**



**WARNING: WHEN THE VEHICLE IS ON THE MOVE THE PTO MUST BE ALWAYS OFF.**

## 10 - MAINTENANCE

In order to get a longer PTO life, it is necessary to execute regularly the following controls:

- **LEAKAGE** : make sure there is no leakage from the surface connecting the gearbox to the PTO or from any other parts of the PTO itself. Check the gearbox oil level.
- **TIGHTENING**: verify that the tightening of the bolts/nuts/screws is correct and, eventually, set it at the recommended value (see TABLE 3).
- **SHAFT GREASING** : in order to prevent early wearing, it is recommended to grease the shaft at each maintenance operation.

**The frequency of the maintenance services depends by the way the PTO is used.**

**The first check-up should be performed after 10 days from the installation, then every 40 to 50 days.**

The company reserves the right to make any modification to improve the content of this publication with no obligation to communicate such update.

It is forbidden to reproduce texts and diagrams or part of them without written authorization.

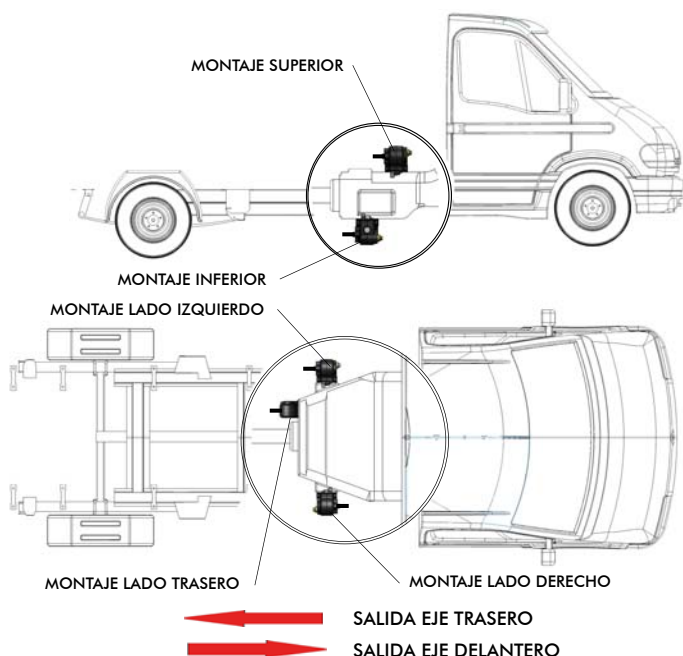




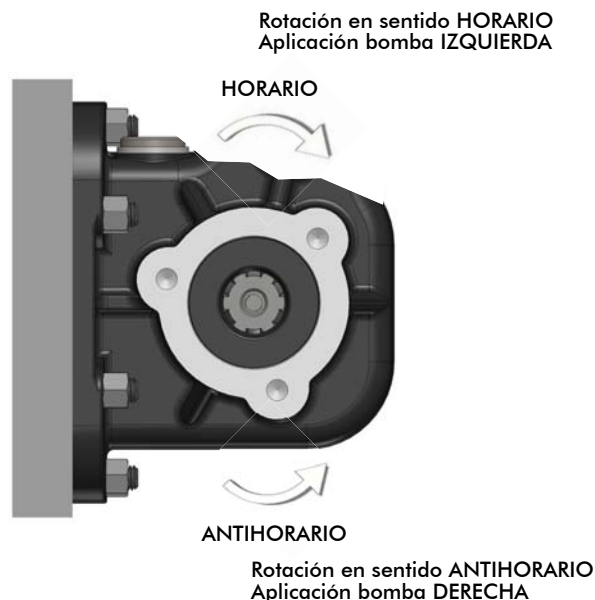
## 1 - ATENCIÓN: INFORMACIÓN DE SEGURIDAD

- El montaje de las tomas de fuerza debe ser realizado por personal calificado.
  - Utilice herramientas idóneas e instrumentos de medida.
  - Utilice las protecciones personales y tome las precauciones previstas por la normativa vigente en materia de seguridad en el trabajo.
  - Evite estar solo durante el montaje y el desmontaje de las tomas de fuerza.
  - Asegúrese de que resulte imposible que el equipo o la toma de fuerza se ponga en marcha involuntariamente.
- No realice el montaje de la toma o de partes de la misma u operaciones de mantenimiento con el vehículo encendido.
  - Asegúrese de haber colocado correctamente todos los componentes y de haber restaurado el nivel de aceite del cambio antes de poner en movimiento el vehículo: el montaje incorrecto de la toma podría provocar la rotura de la toma y/o del cambio y daños a otras partes del vehículo.
  - El árbol acanalado (macho o hembra) que sale de la toma de fuerza gira sin protección cuando la bomba no está colocada. Evite el contacto del árbol con cualquier objeto y, sobre todo, ponga en condiciones de seguridad la zona de trabajo, para evitar el contacto con partes del cuerpo o con la vestimenta.
  - Coloque la bomba o el árbol cardán solamente con el vehículo apagado y con la toma de fuerza desengranada.
  - En el caso de montaje de eje cardán, es necesario contemplar todas las precauciones y protecciones previstas por la normativa vigente en materia de seguridad.
  - El cambio o la toma de fuerza pueden alcanzar temperaturas muy altas luego tras de un periodo prolongado de uso del vehículo o de la toma de fuerza, por tanto es necesario adoptar todas las medidas necesarias para evitar quemaduras o esperar que las partes mecánicas vuelvan a tener temperaturas idóneas para el contacto con la piel.
  - Algunas tomas de fuerza tienen un peso considerable, por lo tanto, para su montaje, y, especialmente, para su desmontaje, es necesario contemplar sistemas de elevación o de apoyo convenientes, para evitar peligros de aplastamiento.
  - El aceite que eventualmente se haya agotado o que no se utilice no debe dispersarse en el ambiente sino que debe ser tratado según las prescripciones dictadas por la normativa vigente en materia de eliminación de desechos especiales.
  - Todas las partes metálicas o de plástico eliminados durante el montaje o el desmontaje de las tomas de fuerza deben eliminarse según la normativa vigente en materia de eliminación de desechos especiales.

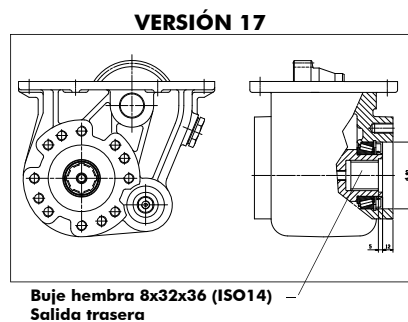
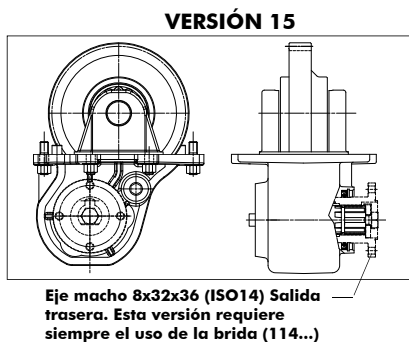
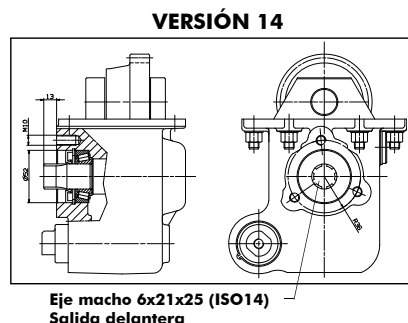
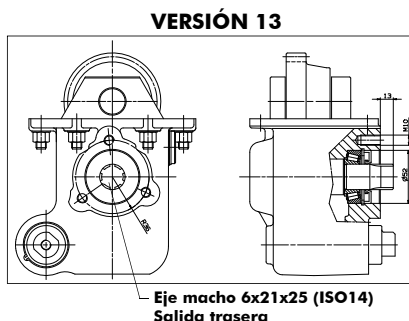
## 2 - POSICIONES INDICATIVAS PARA EL MONTAJE DE LAS TDF



## CONVENCIÓN SOBRE EL SENTIDO DE ROTACIÓN DEL EJE DE SALIDA DE LA TDF



## VERSIÓN EJE DE SALIDA TDF MAS COMUNES



# E GUÍA GENERAL PARA LA INSTALACIÓN DE LAS TOMAS DE FUERZA (TDF)

## 3 - INFORMACIÓN GENERAL SOBRE EL MONTAJE DE LAS TOMAS DE FUERZA

- Siga escrupulosamente estas indicaciones generales de montaje, tanto en lo que se refiere a las prescripciones de seguridad como en lo que se refiere a las fases de montaje de las tomas de fuerza. Estas indicaciones generales no reemplazan las instrucciones específicas contenidas en las tomas de fuerza, en los kits de montaje o en los distintos accesorios de montaje (adaptadores, ejes de acoplamiento, etc.).
- También es necesario seguir las eventuales instrucciones sobre el cambio del vehículo.
- Coloque la toma de fuerza con el vehículo ubicado horizontalmente, de modo tal de poder verificar correctamente el nivel de aceite del cambio.
- Utilice solo componentes incluidos en los envases de la toma de fuerza y sus accesorios correspondientes (kit de montaje, árboles de acoplamiento, adaptadores).
- Utilice únicamente juntas suministradas.
- No utilice pasta de estanqueidad a menos que se lo haya expresamente indicado en las instrucciones específicas.
- Una buena norma es utilizar el producto frena roscas medio para ajustar los esparragos y tornillos comunes.
- Antes de montar la toma de fuerza, controle que el embrague del vehículo desprendido correctamente la transmisión y que el cambio no presente ruidos anómalos o dificultades para introducir algunas marchas.

PAR/TORQUE DE APRIETE					
Diámetro rosca - Tornillos (mm)	M8	M10	M12	UNC 3/8	UNC 7/16
Par/torque cierre tornillos y tuercas (Nm)	25	50	80	25	60
Par/torque de cierre prisioneros (Nm)	10	20	30	10	20

**TABLA 3**



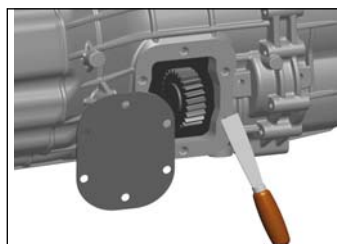
Para los cambios de aluminio, el par/torque de apriete debe reducirse un 30%. Nota para el par/torque de apriete: los par/torque de apriete señalados son puramente indicativos y no reemplazan las indicaciones brindadas por el fabricante del vehículo o por el constructor del cambio.

## 4 - INSTALACIÓN DE LAS TOMAS DE FUERZA LATERALES



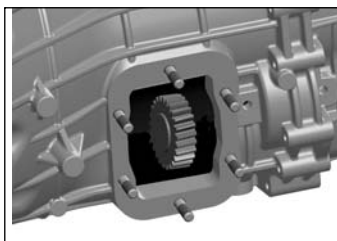
**4.1** - Desensrosque el tapón de vaciamiento y quite el aceite del cambio. Vuelva a enroscar el tapón de vaciamiento con el par/torque de apriete indicado en el manual del cambio.

**4.2** - Identifique el registro del cambio idóneo para montar la TDF y quite la tapa con su junta respectiva.

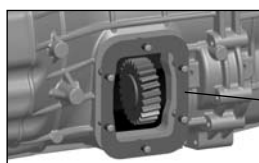


**4.3** - Controle que el pinon del cambio sea compatible con el engranaje de la toma de fuerza: posición, inclinación del diente y dimensiones de los dientes. Esto sirve como una verificación adicional de la elección correcta de la toma de fuerza para el cambio especificado.

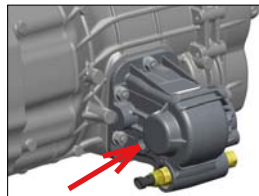
**4.4** - Limpie el plano del registro prestando atención a no introducir cuerpos extraños en el cambio.



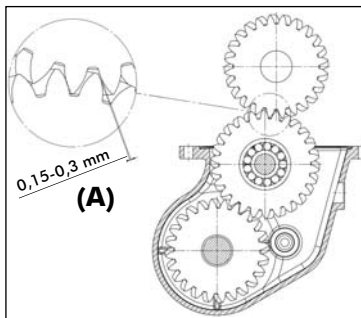
**4.5** - Si la toma de fuerza contempla el montaje con esparragos, fíjelos (del lado corto de la rosca) en los agujeros roscados correspondientes del cambio utilizando un producto frena rosca de tipo medio (LOCTITE 243, LOXEAL 55-03 o equivalentes). Ajuste los esparragos utilizando un par similar al indicado en la TABLA 3 Cap.3. En caso de que el cambio presente agujeros roscados pasantes, es necesario que el producto frena roscas sea también sellador y es necesario verificar que los prisioneros no interfieran con los engranajes o con piezas internas del cambio.



**4.6** - Coloque la junta de estanqueidad.



**4.7** - Coloque la toma de fuerza y ajuste las tuercas con un par/torque inferior respecto a la definitiva.



**4.8** - Controle, a través del agujero de inspección (señalado con la flecha), el juego entre los engranajes. El juego debe estar comprendido entre los 0,15 y los 0,3 mm (A). El control del juego es manual, por lo tanto no puede ser preciso. Por esta razón es necesario realizar ajustes tentativos hasta obtener el juego óptimo.



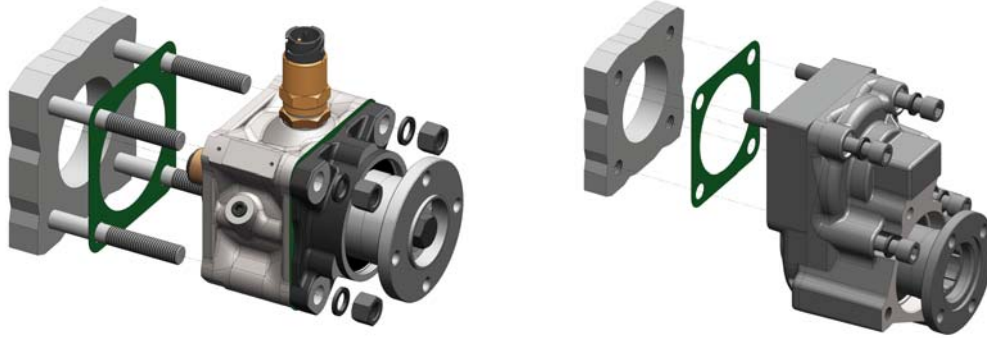
**4.9** - Una vez establecido el juego óptimo, es necesario ajustar definitivamente las tuercas y los tornillos de la TDF con par de apriete como se muestra en la TABLA 3 Cap.3.

**4.10** - Restablezca el aceite del cambio teniendo en cuenta que normalmente una toma de fuerza lateral sustrae alrededor de 0.5 - 0.8 litros de aceite. Instale el sistema de mando. Ponga en marcha el vehículo y enganche la toma de fuerza. Efectúe los controles como se indica en los párrafos sucesivos.

## 5 - INSTALACIÓN DE LAS TOMAS DE FUERZA TRASERAS

La instalación de las tomas de fuerza traseras varía en función del tipo de toma y de los accesorios que deben colocarse. Es necesario verificar y seguir las instrucciones específicas contenidas en los adaptadores y en los ejes de acoplamiento. Las siguientes indicaciones tienen carácter general.

- 5.1** - Vacíe el aceite del cambio (para algunos cambios no es necesario vaciar el aceite dado que el nivel no llega al registro trasero - consulte el manual del cambio)
- 5.2** - Identifique el registro trasero y quite la tapa y la junta. La junta que se ha quitado no debe utilizarse para el montaje de la toma de fuerza.
- 5.3** - Limpie el plano del registro prestando atención a no introducir cuerpos extraños en el cambio.
- 5.4** - De ser necesario, coloque el eje de acoplamiento y/o los adaptadores siguiendo las instrucciones específicas, prestando particular atención en los casos en los que es necesario realizar el reglaje de los rodamientos de rodillos cónicos.
- 5.5** - Si la toma de fuerza contempla el montaje con esparragos, fíjelos (del lado corto de la rosca) en los agujeros roscados correspondientes del cambio utilizando un producto frena rosca de tipo medio (LOCTITE 243, LOXEAL 55-03 o equivalentes). Ajuste los esparragos utilizando un par/torque similar al indicado en la TABLA 3 Cap.3. En caso de que el cambio presente agujeros roscados pasantes, es necesario que el producto frena roscas sea también sellador.
- 5.6** - Coloque la toma de fuerza en el cambio y ajuste las tuercas o los tornillos (también en caso de tornillos utilizar productos frena rosca) con el par de apriete indicado en la tabla.

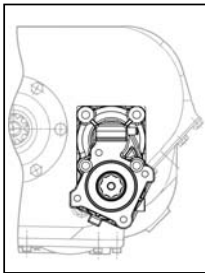


**SI LA TDF NO LLEVA RETENEDOR, ES IMPRESCINDIBLE MONTAR LA BOMBA ANTES DE EFECTUAR LOS CONTROLES**

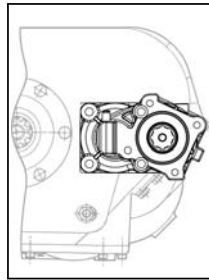
**5.7 -** Restablezca el nivel de aceite del cambio teniendo en cuenta que se requiere una cantidad mayor debido a la presencia de la toma de fuerza.

**5.8 -** Coloque el racor y el tubo de aire del enganche.

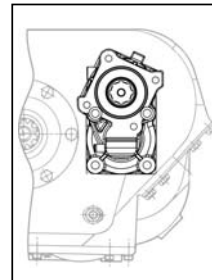
Para tomas de fuerza traseras de 2 ejes se recomienda, para optimizar la lubricación de los órganos internos, respetar las posiciones de montaje indicadas.



TDF MONTAJE  
Vertical-Salida baja



TDF MONTAJE  
Horizontal



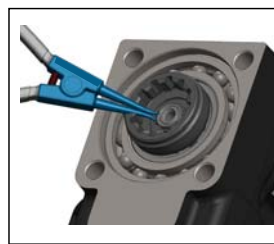
TDF MONTAJE  
Vertical-Salida alta



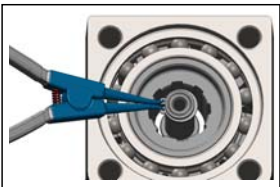
## 6 - INSTALACIÓN DE LAS TOMAS DE FUERZA TRASERAS FAMILIA 012



Las tomas de fuerza de la familia 012 se caracterizan por el hecho de tener el engrane de embrague separado de la toma y por variar en función de los cambios donde se lo coloca. El engrane está incluido en los adaptadores 097012xxxx.



**6.3 -** Vuelva a posicionar con la pinza el seeger de la sede en el perno, controlando que el mismo esté perfectamente introducido. **Atención: NO ALARGUE MÁS DE LO NECESARIO EL SEEGER DE MODO TAL DE NO DEFORMARLO DE FORMA PERMANENTE.**



**6.1 -** Quite con la pinza el seeger de la sede en el perno central. **Atención: NO ALARGUE MÁS DE LO NECESARIO EL SEEGER DE MODO TAL DE NO DEFORMARLO DE FORMA PERMANENTE.**



**ATENCIÓN:** un posicionamiento incorrecto del seeger o su deformación durante el montaje podría causar el desganciar fallido de la toma de fuerza.



**6.2 -** Colocar el engrane en la sede de la TDF



**6.4 -** Proceda luego a montar la toma de fuerza normalmente, como se indica en el párrafo anterior.

## 7 - CONTROLES



### 7.1 - Control embrague

Efectúe algunos enganches y desenganches de la TDF (como se indica en el párrafo USO DE LA TOMA DE FUERZA) para verificar el funcionamiento del sistema de embrague. Eventuales ruidos anómalos en la fase de embrague se deben únicamente al hecho de que los engranajes de la TDF no están completamente inmóviles y por lo tanto el embrague del vehículo no funciona correctamente, o al hecho de que no se haya presionado a fondo el pedal del mismo, o a que no se haya esperado el tiempo necesario para la detención de los engranajes del cambio.

### 7.2 - Control del nivel de ruido de la tomas de fuerza laterales

- Si la toma de fuerza no presenta ruidos anómalos o demasiado distintos a los del cambio, significa que el montaje y el juego entre los dientes son correctos;
  - Si la toma de fuerza emite un ruido estridente (silbido), significa que la toma ha sido colocada con un juego insuficiente entre los dientes. En ese caso es necesario desmontar la toma de fuerza y agregar una guarnición entre el plano de la toma y el plano del cambio;
  - Si la toma de fuerza emite un ruido de batido, significa que la toma ha sido montada con demasiado juego entre los dientes. En ese caso es necesario desmontar la toma y eliminar una junta del montaje o colocar una junta más sutil.
- Para extender la vida útil de la toma de fuerza, es preferible que el juego entre los dientes sea más bien alto que bajo.

### 7.3 - Control de salida de aceite

Después de un período de funcionamiento de unos minutos, detenga el vehículo y controle que no se verifiquen salidas de aceite del plano de conexión cambio - TDF o de otros puntos de la TDF

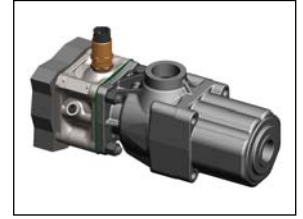
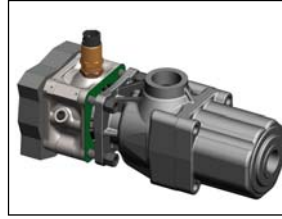
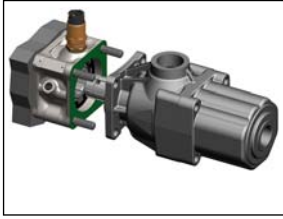
# E GUÍA GENERAL PARA LA INSTALACIÓN DE LAS TOMAS DE FUERZA (TDF)

## 7.4 - Control apriete

Después de un período de funcionamiento de unos minutos, controle el apriete de los órganos roscados. Los controles de nivel de ruido, pérdidas y apriete deben efectuarse también **en caliente**.

## 8 - TDF PARA MONTAJE DIRECTO BOMBA

Para prevenir el consumo rápido de los acoples mecánicos, durante el montaje, engrasar los ejes, los coupling y los manguitos.



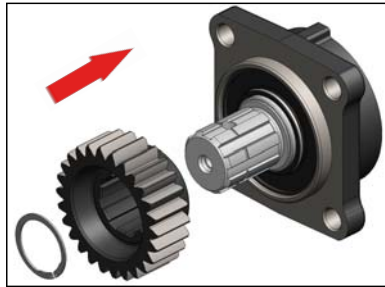
1 - Coloque la bomba en la TDF con la junta de estanqueidad si suministrada con el kit de montaje.

2 - Aleje la bomba unos 10 mm de la toma de fuerza..

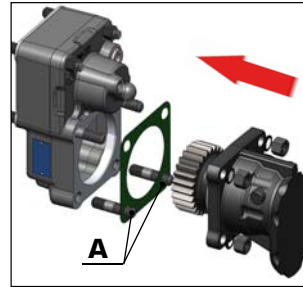
3 - Atornille las tuercas unos mm.

4 - Empuje la bomba contra la TDF y ajuste completamente las tuercas. Par de apriete como se muestra en la **TABLA 3 Cap.3**.

## MONTAJE BOMBAS ISO A TDF NO SOPORTADAS.



1- Colocar el engrane en eje de la bomba y fijarlo con el anillo seeger



2- Después de haber montado la TDF en la caja, apretar los tornillos (pos. A) de la tdf e insertar la bomba (fig.1) recordando de colocar las juntas entre Tdf y Bomba. Cerrar los tornillos de fijación respetando el torque de cierre indicado **TABLA 3 Cap.3**.

## 9 - USO DE LA TOMA DE FUERZA

El procedimiento se refiere a tomas de fuerza colocadas en cajas **NO** automáticas.

Para tomas de fuerzas colocadas en cajas automáticas, consulte las instrucciones específicas. Las operaciones de enganche y desenganche, siempre se deben hacer con el vehículo parado y con el freno de mano tirado.

### 9.1 EMBRAGUE DE LA TOMA DE FUERZA



- Presione el pedal de embrague y manténgalo presionado unos segundos para permitir que los engranajes se paren.
- Accione el dispositivo de embrague.
- La TDF se engancha (el enganche efectivo es confirmado por el encendido del indicador correspondiente EMBRAGUE TDF, si es que ha sido contemplado).
- Suelte LENTAMENTE el pedal de embrague.

### 9.2 DESEMBRAGUE DE LA TOMA DE FUERZA



- Presione el pedal de embrague y manténgalo presionado unos segundos.
- Vuelva a llevar el dispositivo de embrague a la posición de reposo.
- La TDF se desengancha (el desenganche efectivo es confirmado por el apagado del indicador correspondiente EMBRAGUE TDF, si es que ha sido contemplado).
- Suelte el pedal de embrague.

**ATENCIÓN:** un procedimiento incorrecto de embrague o desembrague provoca daños precoces en los órganos internos de la toma de fuerza. Por eso siga **ESCRUPULOSAMENTE** las instrucciones indicadas.



**PRECAUCIÓN:** CUANDO EL VEHÍCULO ESTÁ EN MOVIMIENTO, LA TDF DEBE ESTAR SIEMPRE DESCONECTADA.

## 10 - MANTENIMIENTO

Para una correcta utilización y una mejor durabilidad de la Tdf, es imprescindible programar y realizar periódicamente los siguientes controles:

- **Control salida de aceite:** Averiguar que no se hayan generado salidas de aceite desde la superficie de contacto entre Tdf y Caja y otras componentes de la transmisión. Revisar el nivel del aceite en la caja.
- **Control del cierre:** Averiguar el correcto cierre de los tornillos y eventualmente llevarlo a los valores indicados en la tabla 3 cap.3
- **Lubricar los ejes:** Para evitar el desgastes prematuro aconsejamos realizar el engrase en cada operación de mantenimiento.

**La frecuencia de las inspecciones depende del uso de la toma de fuerza.  
Sugerimos el primer cheque después de 10 días y luego cada 40/50gg.**

La empresa se reserva el derecho de realizar cualquier tipo modificación a esta publicación sin estar obligada a comunicar dicha revisión.

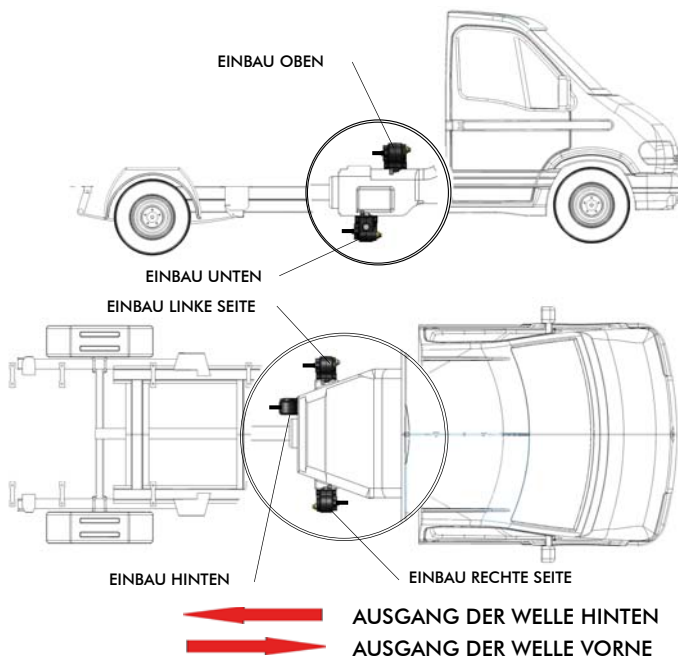
Está prohibida la reproducción, incluso parcial, de textos y esquemas, sin autorización escrita.



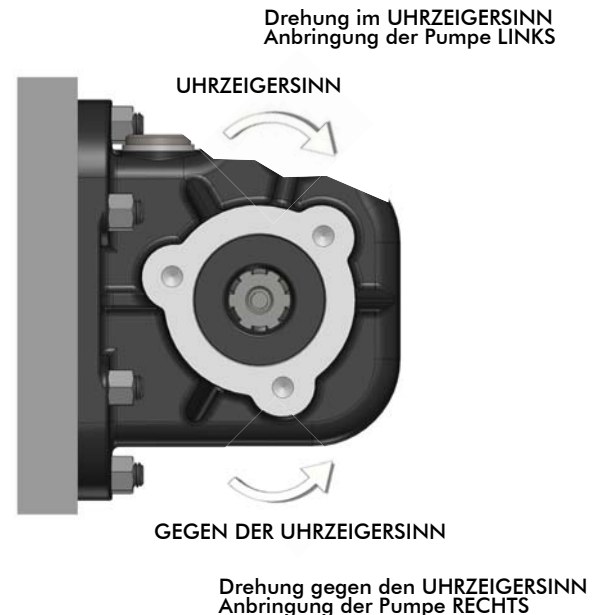
## 1 - ACHTUNG: INFORMATIONEN ZUR SICHERHEIT

- Die Nebenantriebe müssen von qualifiziertem Personal eingebaut werden.
  - Es sind geeignete Werkzeuge und Messinstrumente zu verwenden.
  - Die von den Bestimmungen über die Sicherheit am Arbeitsplatz vorgesehene persönliche Schutzausrüstung ist zu tragen und es sind entsprechende Vorsichtsmaßnahmen zu treffen.
  - Beim Ein- und Ausbau der Nebenantriebe sollte der betreffende Techniker nicht alleine arbeiten.
  - Die Anlage oder der Nebenantrieb sind gegen unbeabsichtigtes Einschalten zu sichern.
- Der Einbau des Nebenantriebs oder von Teilen davon sowie die Wartung dürfen nur bei ausgeschaltetem Fahrzeug vorgenommen werden.
- Sicherstellen, dass alle Bestandteile korrekt montiert wurden und der Ölstand des Getriebes aufgefüllt wurde, bevor das Fahrzeug in Betrieb genommen wird. Ein nicht korrekter Einbau des Nebenantriebs könnte den Nebenantrieb selbst bzw. das Getriebe kaputt machen und Schäden an anderen Fahrzeugteilen verursachen.
- Die aus dem Nebenantrieb kommende Keilwelle (Welle und Nabe) dreht sich ohne Schutz, wenn die Pumpe nicht eingebaut ist. Die Welle darf keine Gegenstände berühren. Es muss daher vor allem der Arbeitsbereich geschützt werden, damit es zu keinen Berührungen mit Körperteilen oder Kleidung kommt.
- Die Pumpe oder die Kardanwelle dürfen ausschließlich bei abgeschaltetem Fahrzeug und ausgeschaltetem Nebenantrieb eingebaut werden. Beim Einbau von Kardanwellen müssen die von den geltenden Bestimmungen für die Sicherheit am Arbeitsplatz vorgesehenen Vorsichtsmaßnahmen getroffen und die Schutzausrüstung getragen werden.
- Das Getriebe oder der Nebenantrieb können bei Verwendung des Fahrzeugs oder des Nebenantriebs über einen längeren Zeitraum hinweg sehr hohe Temperaturen erreichen. Es sind daher alle erforderlichen Vorkehrungen zur Vermeidung von Verbrennungen zu treffen und es ist zu warten, bis die mechanischen Teile wieder eine Temperatur erreicht haben, die eine Berührung mit der Haut zulässt.
- Einige Nebenantriebe haben ein erhebliches Gewicht. Beim Ein- und vor allem beim Ausbau sind daher entsprechende Hebesysteme zu verwenden, um eine Quetschgefahr zu vermeiden.
- Eventuell vorhandenes Altöl oder nicht verwendetes Öl darf nicht in die Umwelt abgegeben werden, sondern muss entsprechend den für die Entsorgung von Sonderabfällen geltenden Bestimmungen behandelt werden.
- Alle Metall- oder Gummiteile, die während des Ein- oder des Ausbaus der Nebenantriebe ausgeschieden werden, müssen entsprechend den für die Entsorgung von Sonderabfällen geltenden Bestimmungen entsorgt werden.

## 2 - ORIENTIERUNGSHILFEN EINBAULAGE DER PTO



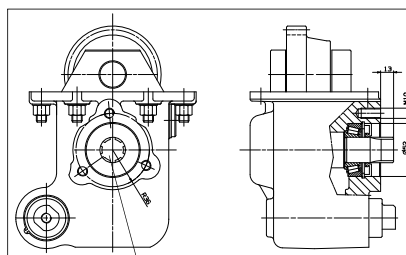
### DREHRICHTUNG DER ABTRIEBSWELLE DES PTO



Data: Mercoledì 15 ottobre 2014

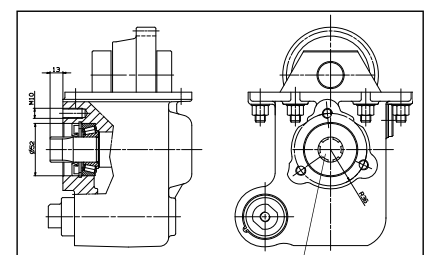
## BEKANNTE AUSFÜHRUNG ABTRIEBSWELLE PTO

### AUSFÜHRUNG 13



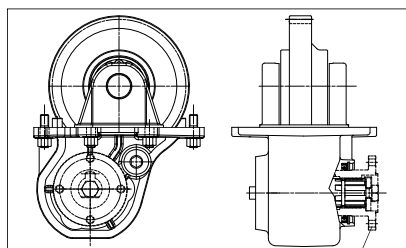
Einsteckwelle 6x21x25 (ISO14)  
Ausgang hinten

### AUSFÜHRUNG 14



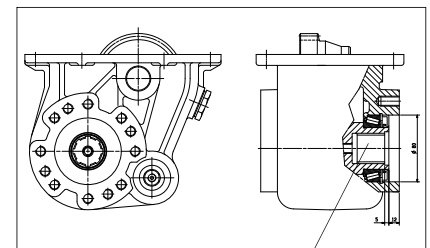
Einsteckwelle 6x21x25 (ISO14)  
Ausgang vorne

### AUSFÜHRUNG 15



Einsteckwelle 8x32x36 (ISO14) Ausgang hinten. Diese Ausführung erfordert immer den Flansch (114...)

### AUSFÜHRUNG 17



Nabe 8x32x36 (ISO14) Ausgang hinten

Codice foglio:997-001-00010 Rev. AC

# D ALLGEMEINE ANLEITUNG FÜR DEN EINBAU DER NEBENANTRIEBE (PTO)

## 3 - ALLGEMEINE INFORMATIONEN ZUR MONTAGE DER NEBENANTRIEBE

- Diese allgemeinen Montageanleitungen sind sowohl hinsichtlich der Sicherheitsvorschriften als auch hinsichtlich der Montagephasen der Nebenantriebe strikt zu befolgen.
- Diese allgemeinen Anleitungen ersetzen nicht die speziellen Angaben, die bei den Nebenantrieben, im Einbausatz oder beim diversen Einbauszubehör (Adapter, mitgelieferte Wellen usw.) enthalten sind.
- Eventuelle Anleitungen zum Getriebe des Fahrzeugs sind ebenfalls zu befolgen.
- Die Nebenantriebe müssen bei eben abgestellten Fahrzeugen montiert werden, damit der Ölstand im Getriebe genau kontrolliert werden kann.
- Es dürfen nur Bestandteile verwendet werden, die in der Verpackung der Nebenantriebe und des entsprechenden Zubehörs (Einbausatz, mitgelieferte Wellen, Adapter) enthalten sind.
- Es dürfen nur gelieferte Dichtungen verwendet werden.
- Dichtungspaste nur dann verwenden, wenn es in der speziellen Anleitung ausdrücklich vorgesehen ist.
- Es empfiehlt sich, ein mittelfestes Schraubensicherungsprodukt für das Anziehen der Stockschrauben und der Schrauben zu verwenden.
- Vor dem Einbau der Nebenantriebe prüfen, ob die Fahrzeugkupplung den Antrieb korrekt auslöst und ob nicht ungewöhnliche Getriebegeräusche oder Probleme beim
- Einlegen einiger Gänge vorhanden sind.

ANZUGSMOMENT					
Gewindedurchmesser - Schraube (mm)	M8	M10	M12	UNC 3/8	UNC 7/16
Schließmoment Schrauben und Muttern (Nm)	25	50	80	25	60
Schließmoment Stockschrauben (Nm)	10	20	30	10	20

TABELLE 3



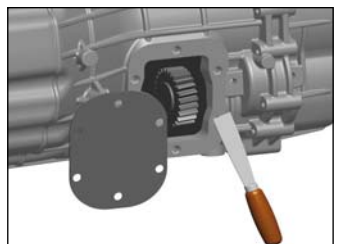
Bei den Aluminiumgetrieben muss das Anzugsmoment um 30% verringert werden. Hinweis zum Anzugsmoment: Die angegebenen Anzugsmomente stellen reine Richtwerte da und ersetzen nicht die vom Hersteller des Fahrzeugs oder des Getriebes erteilten Angaben.

## 4 - SEITLICH MONTIERTE NEBENANTRIEBE



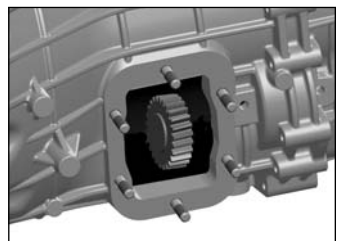
**4.1 -** Die Ölblassschraube lösen und das Öl aus dem Getriebe ablassen. Die Ölblassschraube mit dem in der Betriebsanleitung des Getriebes angegebenen Anzugsmoment wieder anschrauben.

**4.2 -** Die für die Montage des Nebenantriebs passende Getriebeklappe suchen und den Deckel mit der entsprechenden Dichtung entfernen.



**4.3 -** Prüfen, ob das Zahnrad des Getriebes mit dem Zahnrad des Nebenantriebs hinsichtlich der Lage, der Zahnneigung und der Zahnabmessung kompatibel ist. Diese Kontrolle dient dazu, die Richtigkeit der Wahl des Nebenantriebs für das spezielle Getriebe noch einmal zu überprüfen.

**4.4 -** Die Klappenfläche reinigen und darauf achten, dass keine Fremdkörper in das Getriebe geraten.



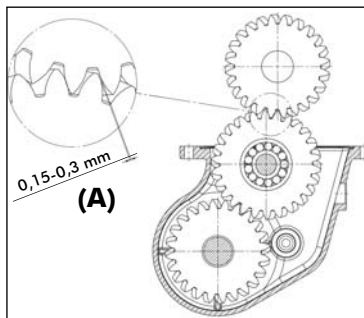
**4.5 -** Wenn für die Montage des Nebenantriebs Stockschrauben vorgesehen sind, müssen diese (mit der Seite des kurzen Gewindes) in den entsprechenden Gewindelöchern des Getriebes befestigt werden. Dabei ist ein mittelfestes Schraubensicherungsprodukt (LOCTITE 243, LOXEAL 55-03 oder ein gleichwertiges Produkt) zu verwenden. Die Stockschrauben mit dem in der TABELLE 3 Kap. 3 angegebenen Anzugsmoment anziehen. Wenn das Getriebe durchgehende Gewindelöcher hat, muss das Schraubensicherungsprodukt auch abdichtend sein. Es ist zu überprüfen, ob die Stockschrauben nicht mit den Zahnradern oder einzelnen Teilen im Inneren des Getriebes in Berührung kommen.



**4.6 -** Die Dichtung auflegen.



**4.7 -** Den Nebenantrieb montieren und die Muttern mit einem niedrigerem als dem endgültigen Anzugsmoment anziehen.



**4.8 -** Das Spiel zwischen den Zahnradern über die Kontrollöffnung (durch den Pfeil bezeichnet) überprüfen. Das Spiel muss zwischen 0,15 und 0,3 mm liegen (A). Die Kontrolle des Spiels ist manuell auszuführen und kann daher nicht genau sein. Aus diesem Grund muss man über mehrere Versuche das optimale Spiel herausfinden.



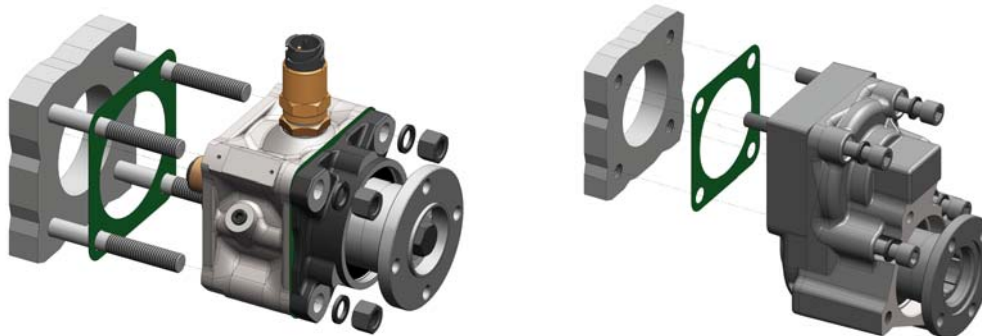
**4.9 -** Sobald das optimale Spiel ermittelt ist, müssen die Muttern oder die Schrauben des PTO mit dem Anzugsmoment laut TABELLE 3 Kap.3 angezogen werden.

**4.10 -** Das Öl im Getriebe nachfüllen. Es ist dabei zu berücksichtigen, dass ein seitlich montierter Nebenantrieb normalerweise ca. 0,5 - 0,8 Liter Öl entzieht. Das Steuersystem einbauen. Das Fahrzeug starten und den Nebenantrieb einschalten. Die in den folgenden Abschnitten angegebenen Kontrollen durchführen.

## 5 - HINTEN MONTIERTE NEBENANTRIEBE

Der Einbau der Nebenantriebe an der Rückseite ist unterschiedlich und hängt von der Art des Nebenantriebs und dem zu montierenden Zubehör ab. Es müssen die speziellen Anleitungen zu den Adaptern und den mitgelieferten Wellen überprüft und eingehalten werden. Die folgenden Angaben sind allgemeiner Natur.

- 5.1 -** Das Öl des Getriebes ablassen (bei einigen Getrieben ist es nicht erforderlich, das Öl abzulassen, da der Ölstand nicht die hintere Klappe erreicht - Bedienungsanleitung des Getriebes lesen).
- 5.2 -** Die hintere Klappe suchen und Deckel und Dichtung entfernen. Die entfernte Dichtung darf nicht für die Montage des Nebenantriebs verwendet werden.
- 5.3 -** Die Klappenfläche reinigen und darauf achten, dass keine Fremdkörper in das Getriebe geraten.
- 5.4 -** Wenn erforderlich, die mitgelieferte Welle bzw. die Adapter montieren und dabei die speziellen Anleitungen befolgen. Besonders sorgfältig vorgehen, wenn die Kegelrollenla ger eingestellt werden müssen.
- 5.5 -** Wenn für die Montage des Nebenantriebs Stockschrauben vorgesehen sind, müssen diese (mit der Seite des kurzen Gewindes) in den entsprechenden Gewindelöchern des Getriebes befestigt werden. Dabei ist ein mittelfestes Schraubensicherungsprodukt (LOCTITE 243, LOXEAL 55-03 oder ein gleichwertiges Produkt) zu verwenden. Die Stockschrauben mit dem in der TABELLE 3 Kap. 3 angegebenen Anzugsmoment anziehen. Wenn das Getriebe durchgehende Gewindelöcher hat, muss das Schraubensicherungsprodukt auch abdichtend sein. Es ist zu überprüfen, ob die Stockschrauben nicht mit den Zahnradern oder Innenteilen des Getriebes in Berührung kommen.
- 5.6 -** Den Nebenantrieb am Getriebe montieren und die Muttern oder die Schrauben (auch in fall von Schrauben benutzen Sie eine Schraubensicherungsprodukt) mit dem in der Tabelle angegebenen Anzugsmoment anziehen.

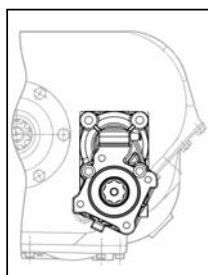


**WENN DER NEBENANTRIEB HAT KEINE ÖLDICHTUNG, MUSS MAN DIE PUMPE BEVOR DIE KONTROLLEN ZU MONTIEREN.**

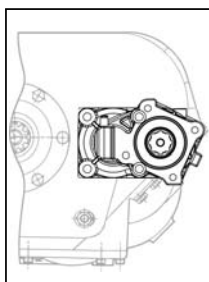
**5.7** - Den Ölstand des Getriebes auffüllen. Dabei ist zu berücksichtigen, dass aufgrund des Nebenantriebs eine größere Menge erforderlich ist.

**5.8** - Die Verbindung und den Luftschlauch montieren.

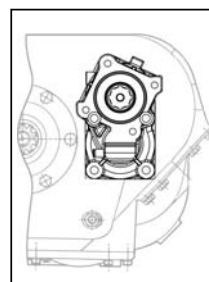
Bei hinten montierten Nebenantrieben mit 2 Achsen empfiehlt es sich, die angegebenen Einbaulagen einzuhalten, um die Schmierung der inneren Elemente zu optimieren.



PTO MONTAGE  
vertikal – Ausgang unten



PTO MONTAGE  
Horizontal



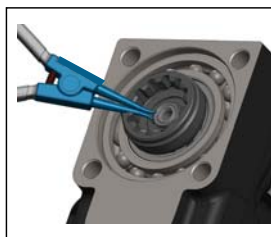
PTO MONTAGE  
vertikal – Ausgang oben



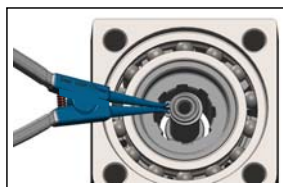
## 6 - VORBEREITUNG DER HINTEN MONTIERTEN NEBENANTRIEBE DER FAMILIE 012



Die Nebenantriebe der Familie 012 zeichnen sich dadurch aus, dass der Kupplungszapfen getrennt vom Nebenantrieb ist und sich je nach montiertem Getriebe unterscheidet. Der Zapfen ist in den Adaptern 097012xxxxx enthalten.



**6.3** - Den Seeger-Ring mit einer entsprechenden Zange wieder auf den Sitz des Bolzens legen und prüfen, ob er perfekt anliegt. **Achtung: DEN SEEGER-RING NICHT STÄRKER ALS UNBEDINGT NOTWENDIG DEHNEN, UM IHN NICHT DAUERHAFT ZU VERFORMEN**



**6.1** - Mit einer entsprechenden Zange den Seeger-Ring aus seinem Sitz auf dem mittleren Bolzen entfernen. **Achtung: DEN SEEGER-RING NICHT STÄRKER ALS UNBEDINGT NOTWENDIG DEHNEN, UM IHN NICHT DAUERHAFT ZU VERFORMEN.**



**ACHTUNG:** Die nicht korrekte Anbringung des Seeger-Rings oder seine Verformung während der Montage könnte zur Folge haben, dass der Nebenantrieb nicht ausgeschaltet wird.



**6.2** - Den Zapfen in den Sitz der PTO schieben.



**6.4** - Danach den Nebenantrieb normal montieren, wie im vorherigen Abschnitt beschrieben.

## 7 - KONTROLLEN



### 7.1 - Kontrolle der Einschaltung

Einige Ein- und Ausschaltvorgänge der PTO ausführen (siehe Abschnitt VERWENDUNG DES NEBENANTRIEBS), um die Funktionstüchtigkeit des Schaltsystems zu überprüfen. Eventuell vorhandene ungewöhnliche Motorgeräusche in der Einschaltphase sind nur darauf zurückzuführen, dass die Zahnräder des PTO nicht komplett still stehen und dass die Fahrzeugkupplung nicht korrekt funktioniert, das Pedal nicht durchgetreten wurde oder dass man nicht lange genug gewartet hat, bis die Zahnräder des Getriebes still stehen.

### 7.2 - Kontrolle des Geräuschpegels der seitlich montierten Nebenantriebe

- Wenn der Nebenantrieb keine ungewöhnlichen oder keine wesentlich anderen Geräusche als das Getriebe macht, ist die Montage korrekt erfolgt und das Spiel zwischen den Zähnen korrekt eingestellt.
- Wenn der Nebenantrieb einen hohen Ton (Pfeifton) abgibt, wurde er mit unzureichendem Spiel zwischen den Zähnen montiert. In diesem Fall muss der Nebenantrieb ausgebaut und eine Dichtung zwischen der Nebenantriebs- und der Getriebefläche eingelegt werden.
- Wenn der Nebenantrieb ein klopfendes Geräusch von sich gibt, wurde er mit zu großem Spiel zwischen den Zähnen montiert. In diesem Fall muss der Nebenantrieb ausgebaut und eine Dichtung entfernt oder eine dünnere Dichtung eingelegt werden.

Um eine hohe Lebensdauer des Nebenantriebs zu gewährleisten, ist ein eher großes Spiel zwischen den Zähnen vorzuziehen als ein niedriges Spiel.

### 7.3 - Leckkontrolle

Nach einem Betrieb über einige Minuten das Fahrzeug anhalten und kontrollieren, ob Öl aus der Verbindungsebene Getriebe-PTO oder aus anderen Stellen des PTO ausgetreten ist.

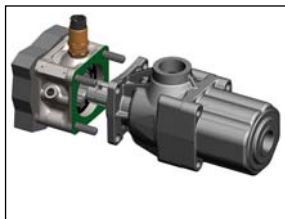
# D ALLGEMEINE ANLEITUNG FÜR DEN EINBAU DER NEBENANTRIEBE (PTO)

## 7.4 - Kontrolle des Anzugs

Nach einem Betrieb über einige Minuten, den Anzug der Gewindeelemente kontrollieren.  
Die Kontrolle des Geräuschpegels, der Lecks und des Anzugs müssen auch **warm** durchgeführt werden.

## 8 - PTO FÜR DIE DIREKTMONTAGE DER PUMPE

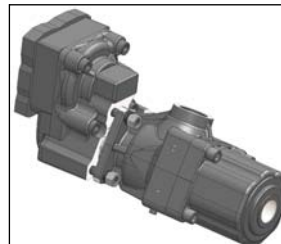
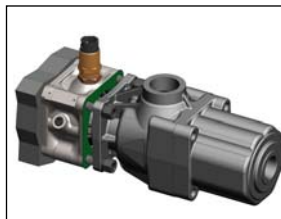
Um ein vorzeitigen Verschleiß der mechanischen Kupplungen zu verhindern, schmieren Sie Wellen, Naben und Hülsen während der Montage.



1 - Die Pumpe auf dem PTO mit der Dichtung, do im Montage-satz enthaltenen.



2 - Die Pumpe 10 mm vom Nebenantrieb entfernen..



3 - Die Muttern um einige mm anziehen.

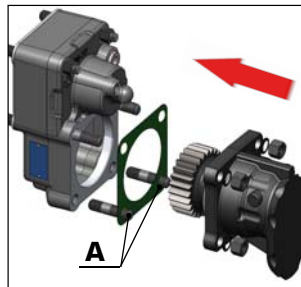


4 - Die Pumpe in Richtung des PTO schieben und die Muttern vollständig anziehen. Anzugs-moment laut **TABELLE 3 Kap.3** angezogen werden.

## MONTAGE VON ISO PUMPEN ZU NEBENANTRIEBE OHNE LAGER



1 - Montieren Sie das Zahnrad auf den Pumpen welle versorgt und sicher mit Seeger-Ring.



2 - Nach der Montage der Nebenantrieb am Getriebe, schrauben Sie die Bolzen (Pos. A) in der Nebenantrieb und setzen Sie die Gruppe, die Sie gerade installiert (Abb. 1), zusammen mit der Dichtung geliefert. Befestigen Sie die Pumpe mit einem Drehmoment in der Tabelle angegeben **TABELLE 3 Kap.3**.

## 9 - VERWENDUNG DES NEBENANTRIEBS

**Der Vorgang betrifft Nebenantriebe, die auf NICHT automatischen Getrieben montiert wurden. Bei Nebenantrieben, die auf automatische Getriebe montiert wurden, die speziellen Anleitungen heranziehen. Die Bedienungen von Einschaltung und Abschaltung sollen immer mit stillem Fahrzeug und betätigter Handbremse ausgeführt werden.**

### 9.1 EINSCHALTEN DES NEBENANTRIEBS



- Das Kupplungspedal durchtreten und einige Sekunden lang gedrückt halten um die Gänge zu erlauben zu halten.
- Die Einschaltvorrichtung betätigen.
- Das PTO wird eingeschaltet (die erfolgte Einschaltung wird durch die entsprechende Kontrollleuchte PTO EIN angezeigt, sofern diese vorhanden ist).
- Den Fuß LANGSAM vom Kupplungspedal nehmen.

### 9.2 AUSSCHALTEN DES NEBENANTRIEBS



- Das Kupplungspedal durchtreten und einige Sekunden lang gedrückt halten.
- Die Einschaltvorrichtung in die Ruheposition bringen.
- Das PTO wird ausgeschaltet (die erfolgte Ausschaltung wird durch das Erlöschen der Kontrollleuchte PTO EIN angezeigt, sofern diese vorhanden ist).
- Den Fuß vom Kupplungspedal nehmen.

**ACHTUNG: Die nicht korrekte Ausführung des Einschalt- und Ausschaltvorgangs führt zu vorzeitigem Schäden an den inneren Elementen des Nebenantriebs. Die Anleitungen sind daher SORGFALTIG zu befolgen.**

**ACHTUNG: WENN DAS FAHRZEUG FÄHRT, SOLL DER ANTRIEB IMMER ABGESCHALTET BLEIBEN**

## 10 - WARTUNG

Für einen ordnungsgemäßen Einsatz und Dauerhaftigkeit der Nebenantrieb, müssen Sie planen und durchzuführen, die folgenden Prüfungen in regelmäßigen Abständen:

- **Leckkontrolle:** Stellen Sie sicher, dass es keinen Verlust oder Auslaufen von Öl von der Oberfläche der Verbindung zwischen Verbindung zwischen Nebenantrieb und Getriebe und andere Teile des PTO .Prüfen auch der Ölstand im Getriebe.
- **Anziehschraube:** das korrekte Anziehen der Schrauben und möglicherweise zu der gleichen, um die ursprünglichen Werte Kap.3 TABELLE 3.
- **Schmierung- Zahnrade:** zu einem vorzeitigen Verschleiß zu vermeiden empfehlen eine Schmierung zu jedem Service.

**Die Häufigkeit der Inspektionen hängt von der Verwendung der Nebenantrieb. Wir schlagen vor, die erste Überprüfung nach 10 Tagen und dann alle 40/50 Tagen.**

Das Unternehmen behält sich das Recht vor, sämtliche Änderungen zur Verbesserung des Inhalts dieser Publikation vorzunehmen, ohne dass es verpflichtet ist, diese Überarbeitung mitzuteilen.  
Die auch nur teilweise Vervielfältigung von Texten und Plänen ist ohne schriftliche Genehmigung untersagt.

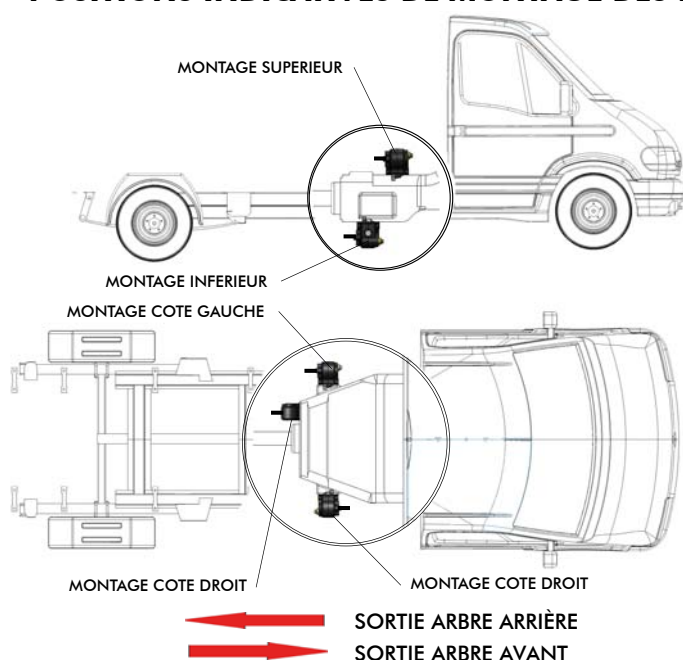




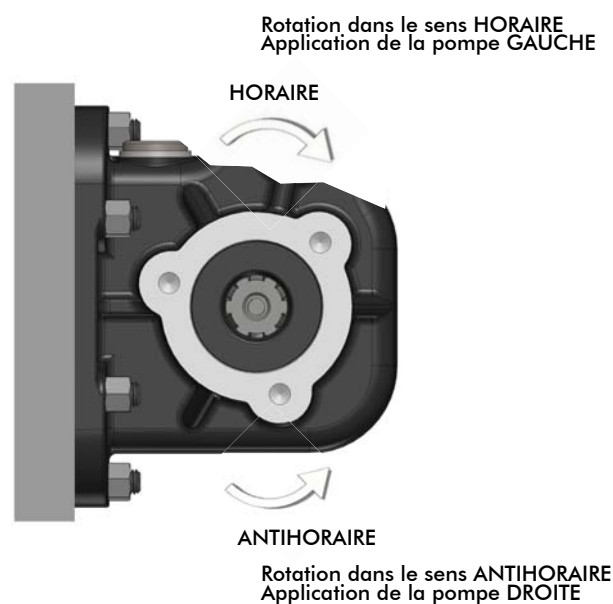
## 1 - ATTENTION : INFORMATIONS DE SECURITE

- Le montage des prises de force doit être effectué par du personnel qualifié.
- Utiliser des outils et des instruments de mesure appropriés.
- Utiliser les protections personnelles et les précautions prévues par la réglementation en vigueur en matière de sécurité sur le lieu de travail.
- Eviter d'être seul pendant le montage ou le démontage des prises de force
- Veuillez vous assurer qu'il est impossible de mettre involontairement en service l'installation ou la prise de force.
- Ne pas effectuer le montage de la prise ou de parties de cette dernière ou des interventions d'entretien avec le véhicule en marche.
- Veuillez vous assurer d'avoir monté correctement tous les composants et d'avoir rétabli le niveau d'huile de la boîte de vitesses avant de mettre le moteur du véhicule en marche : le montage incorrect de la prise de force pourrait causer la rupture de cette dernière et/ou de la boîte de vitesses ainsi que des dommages à d'autres parties du véhicule.
- L'arbre cannelé (mâle ou femelle) sortant de la prise de force tourne sans protection lorsque la pompe n'est pas montée. Eviter que l'arbre entre en contact avec tout type d'objet et mettre en condition de sécurité la zone de travail pour éviter le contact avec des parties du corps ou des vêtements.
- Monter la pompe ou l'arbre cardan uniquement lorsque le véhicule n'est pas en marche et que la prise de force est désamorcée.
- En cas de montage d'arbre cardan, veuillez prendre toutes les précautions et prévoir les protections prévues par la réglementation en vigueur en matière de sécurité.
- La boîte de vitesses et la prise de force peuvent atteindre des températures très élevées après une longue période d'utilisation du véhicule ou de la prise de force, il faut nécessairement adopter toutes les mesures pour éviter de se brûler ou attendre que les parties mécaniques reviennent à une température pouvant entrer en contact avec la peau.
- Certaines prises de force ont un poids assez lourd, veuillez pour le montage et surtout le démontage prévoir des systèmes de levage ou d'appui adéquats pour éviter les dangers d'écrasement.
- L'éventuelle huile usée ou non utilisée ne doit pas être jetée dans la nature mais traitée conformément aux dispositions citées dans la réglementation en vigueur en matière d'élimination des déchets spéciaux.
- Toutes les parties métalliques ou en caoutchouc éliminées pendant le montage ou le démontage des prises de force doivent être éliminées conformément à la réglementation en vigueur en matière d'élimination des déchets spéciaux.

## 2 - POSITIONS INDICATIVES DE MONTAGE DES PTO



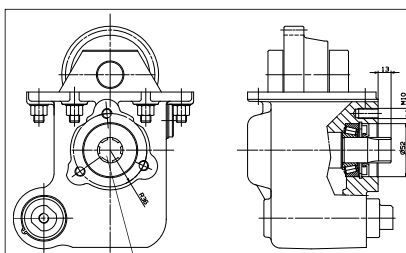
## CONVENTION SUR LE SENS DE ROTATION DE L'ARBRE DE SORTIE DE LA PTO



Data: Mercoledì 15 ottobre 2014

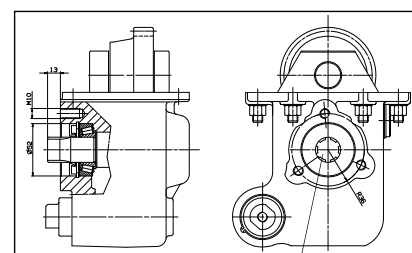
## VERSION ARBRE SORTIE PTO PLUS UTILISEES

VERSION 13



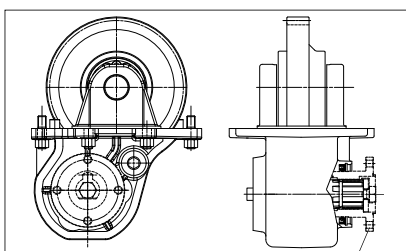
Arbre mâle 6x21x25 (ISO14)  
Sortie arrière

VERSION 14



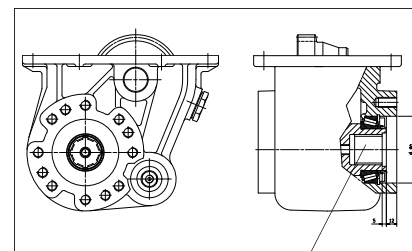
Arbre mâle 6x21x25 (ISO14)  
Sortie avant

VERSION 15



Arbre mâle 8x32x36 (ISO14) Sortie arrière. Cette version a toujours besoin de la bride (114...)

VERSION 17



Moyeu femelle 8x32x36 (ISO14)  
Sortie arrière

Codice foglio:997-001-00010 Rev. AC

### 3 - INFORMATIONS GENERALES SUR LE MONTAGE DES PRISES DE FORCE

- Suivre scrupuleusement ces informations générales de montage, relatives aux consignes de sécurité et aux phases de montage des prises de force.
- Ces indications générales ne remplacent pas les instructions spécifiques contenues dans les prises de force, dans les kits de montage ou dans les différents accessoires de montage (adaptateurs, arbres annexes, etc.).
- Veuillez aussi suivre les instructions éventuelles sur la boîte de vitesses du véhicule.
- Monter les prises de force avec le véhicule à plat pour pouvoir vérifier le niveau d'huile dans la boîte à vitesse.
- Utiliser uniquement les composants contenus dans les boîtes des prises de force et de leurs accessoires (kit de montage, arbres annexes, adaptateurs).
- Utiliser uniquement les joints fournis.
- Ne pas utiliser de pâte à joint à moins que ce ne soit expressément indiqué sur les instructions spécifiques.
- Il est bon d'utiliser du produit freine-filet moyen pour le serrage des prisonniers et des vis.
- Vérifier, avant de monter la prise de force, que le débrayage du véhicule se vérifie correctement, que la boîte de vitesses ne fait pas de bruits anormaux ou que l'embrayage de certaines vitesses n'est pas difficile.

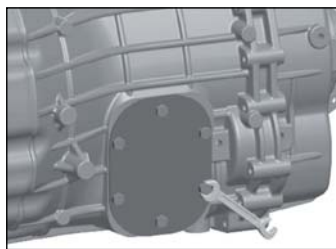
COUPLE DE SERRAGE					
Diamètre filet - Vis (mm)	M8	M10	M12	UNC 3/8	UNC 7/16
Couple de fermeture vis et écrous (Nm)	25	50	80	25	60
Couple de fermeture des prisonniers (Nm)	10	20	30	10	20

TABLEAU 3



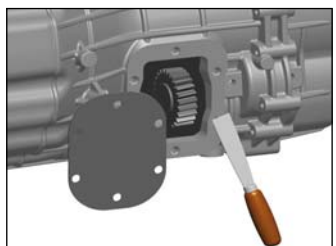
Pour les boîtes de vitesses en aluminium, le couple de serrage doit être réduit de 30%. Remarque pour le couple de serrage : les couples de serrage indiqués sont à titre indicatif et ne remplacent pas les indications du constructeur du véhicule ou du fabricant de la boîte de vitesses.

### 4 - INSTALLATION DES PRISES DE FORCE LATERALES



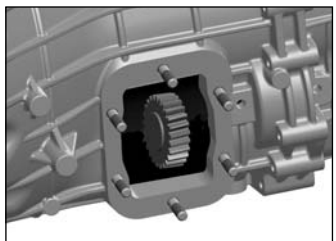
**4.1** - Dévisser le bouchon de vidange et éliminer l'huile de la boîte de vitesses. Revisser le bouchon de vidange avec le couple de serrage indiqué sur le manuel de la boîte de vitesses.

**4.2** - Repérer le portillon de boîte de vitesses adapté au montage de la PTO et retirer le couvercle avec le joint.



**4.3** - Vérifier que l'engrenage de la boîte de vitesses est compatible avec l'engrenage de la prise de force comme position, inclinaison de la dent et taille des dents. Ceci sert comme vérification supplémentaire sur le choix correct de la prise de force pour la boîte de vitesses spécifiée.

**4.4** - Nettoyer le plan du portillon en veillant à ne pas introduire de corps étrangers dans la boîte de vitesses.



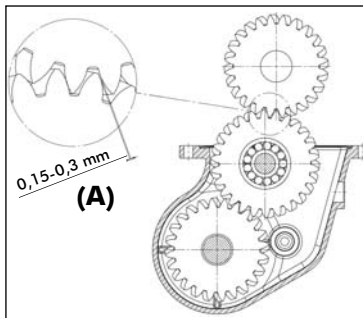
**4.5** - Si la prise de force prévoit le montage avec des prisonniers, les fixer (du côté du filet court) dans les trous filetés correspondants de la boîte de vitesses en utilisant un produit freine-filet de type moyen (LOCTITE 243, LOXEAL 55-03 ou équivalent). Serrer les prisonniers à l'aide d'un couple équivalent à celui indiqué dans le TABLEAU 3 Chap.3. Si la boîte de vitesses présente des trous filetés passants, il faut utiliser un produit freine-filet aussi scellant et vérifier que les prisonniers n'interfèrent pas avec les engrenages ou avec les pièces se trouvant dans la boîte de vitesses.



**4.6** - Positionner le joint étanche.



**4.7** - Monter la prise de force et serrer les écrous avec un couple inférieur au couple définitif.



**4.8** - Vérifier, par l'orifice d'inspection (indiqué par la flèche) le jeu entre les engrenages. Le jeu doit être compris entre 0,15 et 0,3 mm (A). Le contrôle du jeu est manuel et ne peut de ce fait être précis. Il faut faire plusieurs essais jusqu'à obtenir le jeu optimal.



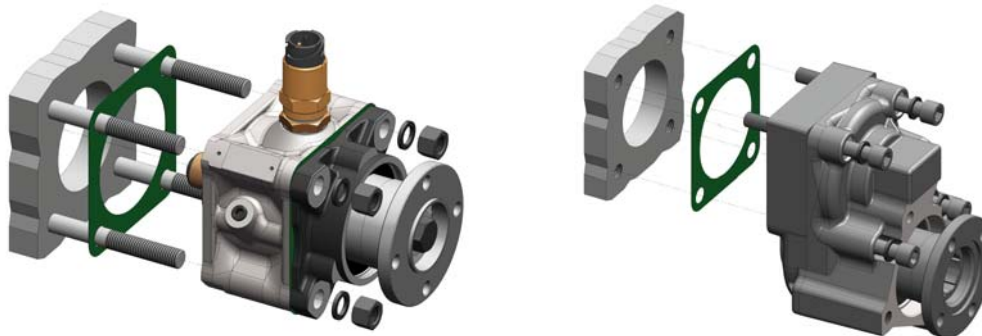
**4.9** - Après avoir établi le jeu optimal, serrer définitivement les écrous et les vis de la PTO avec un couple de serrage comme dans le TABLEAU 3 Chap.3.

**4.10** - Rétablir l'huile dans la boîte de vitesses en considérant qu'une prise de force latérale soustrait généralement environ 0,5 - 0,8 litres d'huile. Installer le système de commande. Mettre le véhicule en marche et engager la prise de force. Effectuer les contrôles comme indiqués aux paragraphes suivants.

### 5 - INSTALLATION DES PRISES DE FORCE ARRIERE

L'installation des prises de force arrière varie en fonction du type de prise et des accessoires à monter. Veuillez vérifier et suivre les instructions spécifiques contenues dans les adaptateurs et les arbres annexes. Les indications suivantes sont de caractère général.

- 5.1** - Vider l'huile de la boîte de vitesses (pour certaines boîtes de vitesses, il n'est pas nécessaire de vider l'huile car le niveau n'atteint pas le portillon arrière - consulter le manuel de la boîte de vitesses).
- 5.2** - Repérer le portillon arrière et retirer le couvercle ainsi que le joint. Ne pas utiliser ce joint pour monter la prise de force.
- 5.3** - Nettoyer le plan du portillon en veillant à ne pas introduire de corps étrangers dans la boîte de vitesses.
- 5.4** - Si nécessaire monter l'arbre fourni et/ou les adaptateurs en suivant les instructions spécifiques en prêtant attention aux cas où il faut régler les roulements coniques.
- 5.5** - Si la prise de force prévoit le montage avec des prisonniers, les fixer (du côté du filet court) dans les trous filetés en utilisant un produit freine-filet de type moyen (LOCTITE 243, LOXEAL 55-03 ou équivalent). Serrer les prisonniers en utilisant un couple équivalent à celui indiqué dans le TABLEAU 3 Chap.3. Si la boîte de vitesses présente des trous filetés passants, il faut utiliser un produit freine-filet aussi scellant.
- 5.6** - Monter la prise de force sur la boîte de vitesses et serrer les écrous ou les vis (même dans le cas de vis utiliser du produit freine-filet) avec le couple de serrage indiqué dans le tableau.

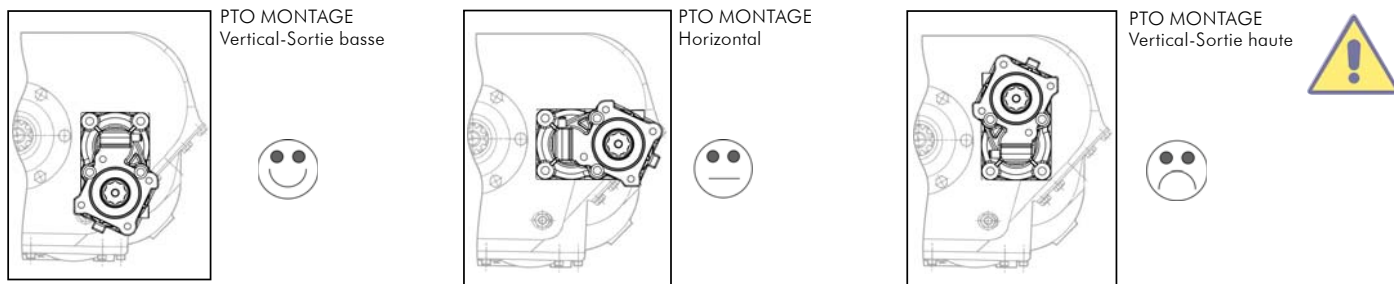


**SI LA PRISE DE FORCE N'A PAS LE JOINT SPIE, VOUS DEVEZ MONTER LA POMPE AVANT D'EFFECTUER LES CONTRÔLES.**

**5.7** - Rétablir le niveau d'huile de la boîte de vitesses en tenant compte que la prise de force requiert plus d'huile.

**5.8** - Monter le raccord et le tuyau de l'air.

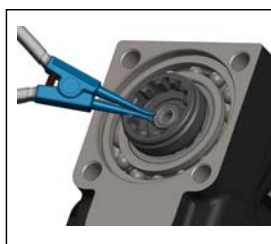
Pour les prises de force arrière à 2 essieu, il est conseillé, pour optimiser la lubrification des organes internes, de respecter les positions de montage indiquées.



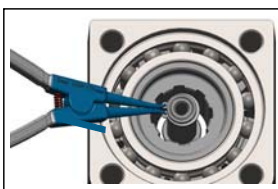
**6 - PREPARATION DES PRISES DE FORCE ARRIERE FAMILLE 012**



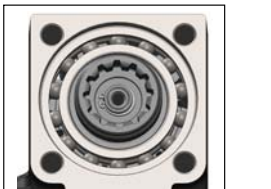
Les prises de force famille 012 sont caractérisées par le fait d'avoir le goujon d'accouplement séparé par rapport à la prise et différent en fonction des boîtes de vitesses où il doit être monté. Le goujon est compris dans les adaptateurs 097012xxxx.



**6.3** - Repositionner à l'aide de la pince prévue le circlip dans le siège du pivot en vérifiant de l'avoir parfaitement introduit. **Attention : NE PAS ELARGIR OUTRE MESURE LE CIRCLIP POUR NE PAS LE DEFORMER DE MANIERE PERMANENTE.**



**6.1** - Retirer à l'aide de la pince prévue le circlip de son siège sur le pivot central. **Attention : NE PAS ELARGIR OUTRE MESURE LE CIRCLIP POUR NE PAS LE DEFORMER DE MANIERE PERMANENTE.**



**ATTENTION** : un mauvais positionnement du circlip ou sa déformation pendant le montage pourrait causer le non-désamorçage de la prise de force.



**6.2** - Enfiler le goujon dans le siège de la PTO



**6.4** - Procéder au montage de la prise de force comme indiqué au paragraphe précédent.



**7 - CONTROLES**

**7.1 - Contrôle du raccord**

Raccorder et déconnecter plusieurs fois la PTO (selon le paragraphe UTILISATION DE LA PRISE DE FORCE) pour vérifier le fonctionnement du système de raccord. Des bruits anormaux dans les phases de raccordement sont uniquement dus au fait que les engrenages de la PTO ne sont pas complètement à l'arrêt et au fait que l'embrayage du véhicule ne fonctionne pas correctement, on n'a pas appuyé à fond sur la pédale ou on n'a pas attendu le temps nécessaire pour que les engrenages de la boîte de vitesses s'arrêtent.

**7.2 - Contrôle du niveau de bruit pour les prises de force latérale**

- Si la prise de force ne présente pas de bruits anormaux ou trop différents de ceux de la boîte de vitesses, cela signifie que le montage et le jeu entre les dents sont corrects ;
- Si la prise de force émet un son strident (sifflement), cela signifie que la prise a été montée avec un jeu insuffisant entre les dents. Dans ce cas, veuillez démonter la prise de force et ajouter un joint entre le plan de la prise et le plan de la boîte de vitesses ;
- Si la prise de force émet un battement, cela signifie que la prise a été montée avec trop de jeu entre les dents. Dans ce cas, veuillez démonter la prise et éliminer un joint du montage ou prévoir un joint moins épais.

Pour que la prise de force dure plus longtemps, il est préférable d'avoir un jeu entre les dents plutôt haut que bas.

**7.3 - Contrôle des fuites**

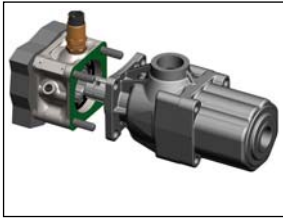
Après un fonctionnement de quelques minutes, arrêter le véhicule et contrôler qu'il n'y ait pas de fuites d'huile provenant du plan de raccordement de la boîte de vitesses - PTO ou d'autres points de la PTO

**7.4 - Contrôle du serrage**

Après un fonctionnement de quelques minutes, vérifier que les organes filetés sont bien serrés. On peut vérifier le bruit, les fuites et le serrage même **à chaud**.

**8 - PTO POUR MONTAGE DIRECT POMPE**

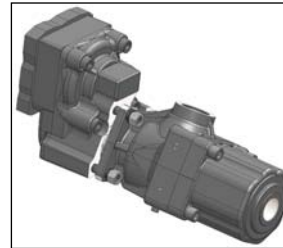
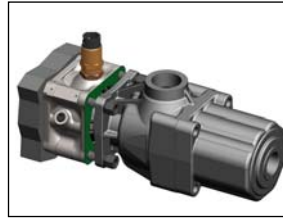
Pour éviter une usure prématurée des accouplements mécaniques, lors du montage, il faut lubrifier les arbres, les moyeux et les manchons.



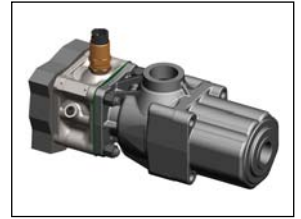
1 - Monter la pompe sur la PTO avec le joint d'étanchéité si inclus avec le kit de montage.



2 - Eloigner la pompe de 10 mm de la prise de force.



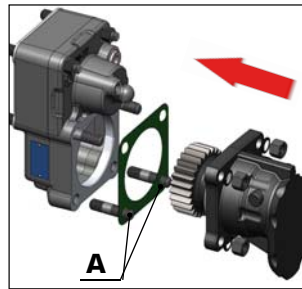
3 - Visser les écrous de quelques mm.



4 - Pousser la pompe contre la PTO et serrer complètement les écrous. Couple de serrage comme dans le **TABLEAU 3 Chap.3**.

**Montage POMPE ISO sur Prise de Force pas supportées de Joint Spie.**

1 - Montez l'engrenage fourni sur l'arbre de la pompe et fixer le avec un Circlip.



2 - Après avoir monté la Prise de Force à la Boîte à vitesses, visser les goujons (point A) dans la prise de force et enclencher le groupe que vous venez d'installer (Fig. 1), montez au milieu le joint fourni. Fixer la pompe avec le couple de serrage indiqué sur le **TABLEAU 3 Chap.3**.

**9 - UTILISATION DE LA PRISE DE FORCE**

La procédure se réfère aux prises de force montées sur des boîtes de vitesses **NON** automatiques.

Pour les prises de force montées sur des boîtes de vitesses automatiques, veuillez vous référer aux instructions spécifiques. Les opérations d'enclenchement et déclenchement doivent toujours être réalisées avec véhicule en arrêt et frein à main branché.

**9.1 EMBRAYAGE DE LA PRISE DE FORCE**

- Appuyer sur l'embrayage et le garder appuyé pendant quelques secondes.
- Actionner le dispositif d'embrayage.
- La PTO est activée (ce qui est confirmé par l'allumage du témoin lumineux d'EMBRAYAGE PTO si prévu).
- Relâcher LENTEMENT l'embrayage.

**9.2 DESACTIVATION DE LA PRISE DE FORCE**

- Appuyer sur l'embrayage et le garder appuyé pendant quelques secondes pour faire en sorte que les engrenages s'arrêtent.
- Ramener le dispositif d'embrayage dans sa position de repos.
- La PTO se désactive (ce qui est confirmé par l'extinction du témoin lumineux d'EMBRAYAGE PTO si prévu).
- Relâcher l'embrayage.

**ATTENTION : la procédure incorrecte d'embrayage ou de désactivation cause un endommagement précoce des organes internes de la prise de force. Suivre SCRUPULEUSEMENT les instructions indiquées.**



**ATTENTION: AVEC VEHICULE EN MARCHÉ LA PDM DOIT TOUJOURS ÊTRE DECLENCHEE.**

**10 - ENTRETIEN**

Pour une utilisation correcte et une durabilité de la prise de force, vous devez planifier et effectuer les vérifications suivantes périodiquement:

- **CONTRÔLE DES FUITES** : S'assurer qu'il n'y a pas de perte ou de fuite d'huile à la surface de l'union entre la prise de force et de la Boîte à vitesses et autre parties de l'installation. Garder contrôlé le niveau d'huile dans la boîte de vitesses.
- **CONTRÔLES DU COUPLE DE SERRAGE** : vérifier le bon serrage des vis et éventuellement de garder le serrage aux valeurs initiales du **Chap.3 TABLEAU 3**.
- **GRAISSAGE DES ARBRES** : Pour éviter une usure prématurée des pièces nous vous suggérons de faire le graissage pendant chaque entretien.

**La fréquence des inspections dépend de l'utilisation de la prise de force. Nous suggérons que le premier entretien après 10 jours, puis toutes les 40/50gg.**

La société se réserve le droit d'apporter toute amélioration au contenu de cette publication sans être obligée de communiquer cette révision.

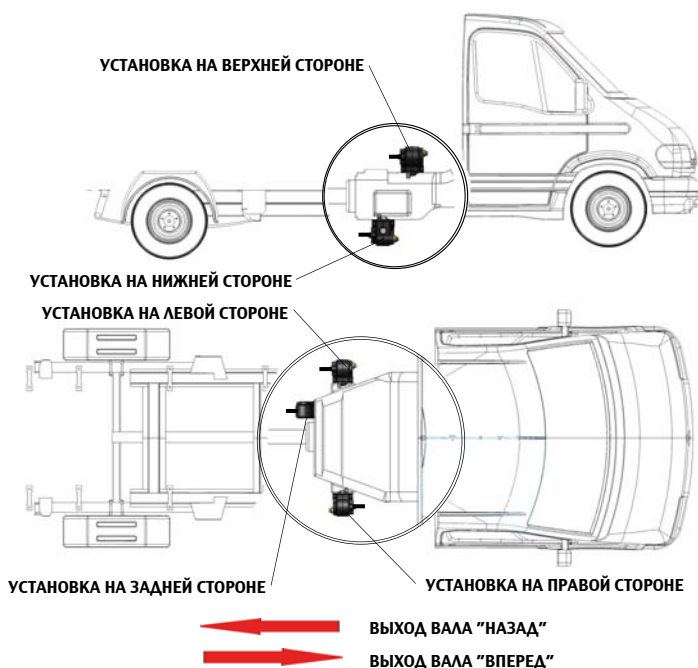
Il est défendu de reproduire, même partiellement, les textes et les schémas, sans autorisation écrite.



**1 - ВНИМАНИЕ: ИНСТРУКЦИЯ ПО БЕЗОПАСНОСТИ**

- КОМ должна быть установлена квалифицированным персоналом.
- Используйте подходящие инструменты и измерительные приборы.
- Используйте средства индивидуальной защиты и меры предосторожности, установленные в текущей инструкции по безопасности на рабочем месте.
- Избегайте сборки или разборки КОМ по своему усмотрению.
- Убедитесь, что система или КОМ не могут случайно включиться.
- Не устанавливайте КОМ и/или ее части, и/или не проводите работы по техническому обслуживанию, когда двигатель включен.
- Перед запуском автомобиля убедитесь, что все компоненты системы были собраны правильно и уровень масла в коробке передач соответствует необходимому значению: неправильная сборка КОМ может привести к поломке ее и/или коробки передач и повредить другие части автомобиля.
- Когда насос не установлен на КОМ, шлицевой вал ("папа" или "мама"), торчащий из КОМ, вращается без защиты.
- Избегайте любого контакта между валом и предметом что более важно, защищайте рабочую зону, чтобы предотвратить соприкосновение с частями тела или одежды.
- Устанавливайте насос или карданный вал только, когда двигатель выключен и КОМ отключена.
- При установке карданного вала необходимо использовать все меры предосторожности и средства индивидуальной защиты, установленные в текущей инструкции по безопасности на рабочем месте.
- Коробка передач или КОМ могут иметь высокую температуру после длительного использования автомобиля или КОМ. Поэтому необходимо принять меры, чтобы предотвратить ожоги, или дождаться пока температура механических частей и поверхностей КПП и/или КОМ не снизится.
- Некоторые КОМы имеют большую массу, поэтому при монтажных работах необходимо использовать специальные подъемные и/или фиксирующие механизмы, чтобы исключить возможность разрушения элементов конструкции.
- Любое отработанное масло и то, что не было использовано, должно быть утилизировано в соответствии с нормами экологического законодательства.
- Все металлические и резиновые элементы, что были использованы при монтажных работах с КОМ, необходимо утилизировать в соответствии с нормами экологического законодательства.

**2 - ВОЗМОЖНЫЕ ПОЛОЖЕНИЯ КОМ ПРИ УСТАНОВКЕ**

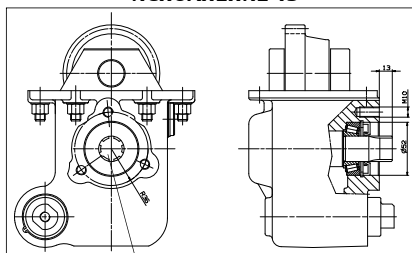


**ИСПОЛЪЗУЕМЫЕ ПРАВИЛА ДЛЯ НАПРАВЛЕНИЯ ВРАЩЕНИЯ ВЫХОДНОГО ВАЛА КОМ**



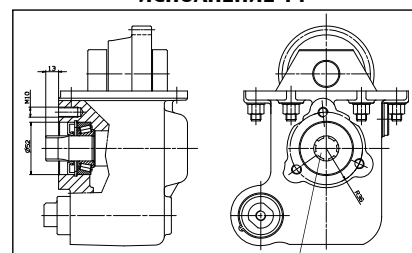
**НАИБОЛЕЕ ОБЩИЕ ИСПОЛНЕНИЯ ВЫХОДНОГО ВАЛА КОМ**

ИСПОЛНЕНИЕ 13



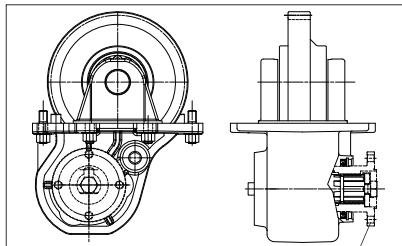
Вал "папа", тип 6x21x25 (ISO14)  
Выход назад

ИСПОЛНЕНИЕ 14



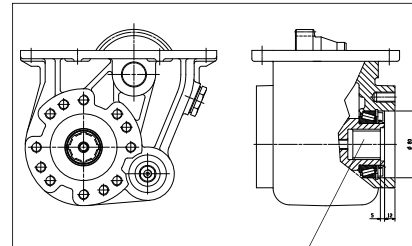
Вал "папа", тип 6x21x25 (ISO14)  
Выход вперед

ИСПОЛНЕНИЕ 15



Вал "папа", тип 8x32x36 (ISO14).  
Выход назад Данное исполнение всегда требует установки фланца (114...)

ИСПОЛНЕНИЕ 17



Вал "мама", тип 8x32x36 (ISO14)  
Выход назад.

Data: Mercoledì 15 ottobre 2014

Codice foglio:997-001-00010 Rev. AC

## 3 - ОБЩАЯ ИНФОРМАЦИЯ ПО УСТАНОВКЕ КОМ

- Внимательно следуйте данным указаниям по сборке, относящимся как к мерам безопасности, так и этапам установки КОМ.
- Общие указания не отменяют конкретных инструкций, содержащихся в КОМах, в монтажных наборах или различных монтажных приспособлениях (переходники, вспомогательные валы и т.д.).
- Необходимо также выполнять все инструкции, имеющие отношения к КПП автомобиля.
- Установите автомобиль с КОМ на ровной поверхности, чтобы иметь возможность проверить уровень масла в коробке передач.
- Используйте только те компоненты и аксессуары к ним, которые содержатся в упаковке с КОМ (монтажный набор, вспомогательные валы, переходники).
- Используйте только прокладки, поставляемые в комплекте с КОМ.
- Не используйте герметик, если явно не указано его применение в инструкции.
- По возможности используйте средние значения допустимых моментов для затягивания резьбовых соединений шпилек и винтов.
- Перед сборкой КОМ, проверьте, что сцепление и трансмиссия автомобиля работают исправно, и что коробка передач не шумит и нет проблем при переключении передач КПП.

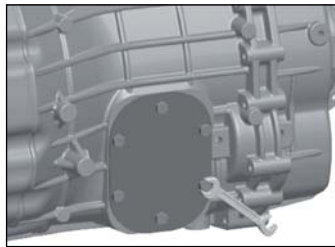
ДОПУСТИМЫЕ МОМЕНТЫ ЗАТЯЖКИ					
Диаметр резьба, мм	M8	M10	M12	UNC 3/8	UNC 7/16
Винты и гайки, Нм	25	50	80	25	60
Шпильки, Нм	10	20	30	10	20

ТАБЛИЦА 3



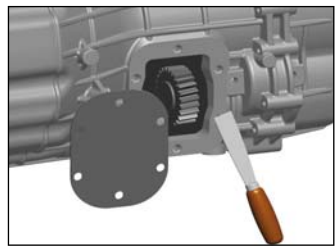
Для некоторых КПП из алюминия допустимый момент затяжки необходимо снизить на 30%. Примечание: допустимые моменты затяжки резьбовых соединений, приведенные в данном руководстве, носят рекомендательный характер и не отменяют указаний, сделанных производителями КПП автомобилей.

## 4 - УСТАНОВКА КОМ "БОКОВОГО" МОНТАЖА (НА БОКОВУЮ СТОРОНУ КПП)



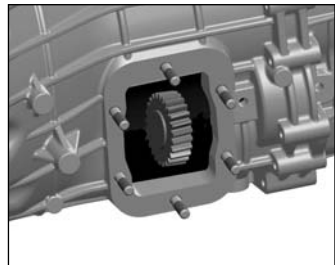
4.1 - Выкрутите пробку сливного отверстия и слейте масло из КПП. Закрутите сливную пробку назад с усилием, указанным в руководстве по эксплуатации КПП.

4.2 - Определите посадочное место на КПП, предназначенное для установки КОМ и снимите защитную крышку с прокладкой.

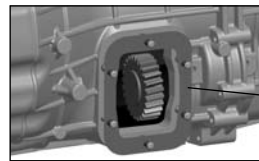


4.3 - Убедитесь, что монтируемый КОМ совместим с КПП в зацеплении с точки зрения расположения, наклона зубьев и их размера. Также необходимо дополнительно проверить совместима ли выбранная КОМ с КПП.

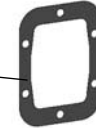
4.4 - Очистите поверхность стыка КОМ и КПП, убедитесь, что посторонние предметы не попали внутрь КПП при установке КОМ.



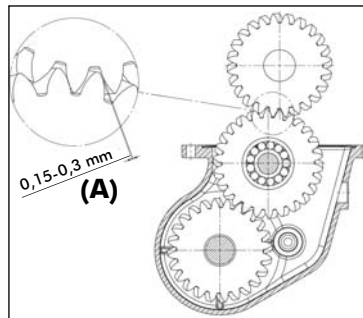
4.5 - Если КОМ нужно закрепить, используя шпильки, установите их (короткой стороной в тело КПП) в соответствующие резьбовые отверстия на КПП, применяя резьбовой фиксатор средней силы (Loctite 243, LOXEAL 55-03 или аналогичный). Затяните шпильки, используя величину момента затяжки, указанную в разделе 3, таблице 3. Если КПП имеет сквозные резьбовые отверстия, то при установке шпильки нужно проверить, чтобы при установке они не мешали и не цепляли за внутренние части КПП.



4.6 - Расположение уплотнительной прокладки.



4.7 - Установите КОМ и наживите гайки для выставления зазора зубчатого зацепления шестерен КОМ-КПП



4.8 - Проверьте через смотровое отверстие (показано стрелкой) зазор зубчатого зацепления шестерен КОМ-КПП. Зазор должен быть в пределах от 0,15 до 0,3 мм (А).

(А) Зазор регулируется вручную, и поэтому его величина не может быть точной.



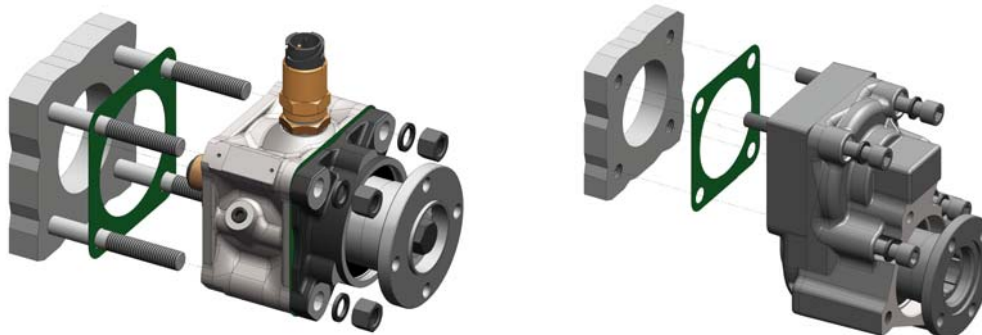
4.9 - После выставления зазора, необходимо закрутить гайки, полностью выдерживая моменты затяжки, приведенные в разделе 3, таблице 3.

4.10 - Долейте масло в КПП, учитывая, что объем масла в КОМ'е будет примерно 0,5-0,8 литра. Установите систему контроля. Запустите автомобиль и включите КОМ. Проведите проверку установки, как приведено ниже.

## 5 - УСТАНОВКА КОМ НА ЗАДНЮЮ СТОРОНУ КПП

Установка КОМ на заднюю сторону КПП выполняется в соответствии с типом КОМ и принадлежностями для ее монтажа. Необходимо проверить и выполнить специальные инструкции, приводимые для переходников и вспомогательных валов.

- 5.1 - Слейте масло из КПП (некоторые КПП не требуют слив масла, т.к. уровень масла не доходит до посадочного места установки КОМ - проверяйте согласно руководству по эксплуатации на КПП).
- 5.2 - Найдите заднее посадочное место и снимите защитную крышку и уплотнительную прокладку. Снятая прокладка не должна быть использована при установке КОМ.
- 5.3 - Очистите поверхность посадочного места, убедитесь, что посторонние предметы не попали внутрь КПП при установке КОМ.
- 5.4 - Если необходимо, установите вспомогательный вал и/или переходник, выполняя внимательно специальные инструкции в случае, когда необходимо отрегулировать пятно контакта роликовых радиально-упорных подшипников.
- 5.5 - Если КОМ нужно закрепить, используя шпильки, установите их (короткой стороной в тело КПП) в соответствующие резьбовые отверстия на КПП, применяя резьбовой фиксатор средней силы (Loctite 243, LOXEAL 55-03 или аналогичный). Затяните шпильки, используя величину момента затяжки, указанную в разделе 3, таблице 3. Если КПП имеет сквозные резьбовые отверстия, то при установке шпильки нужно проверить, чтобы при установке они не мешали и не цепляли за внутренние части КПП.
- 5.6 - Установите КОМ на КПП и затяните гайки или винты в случае применения винтов (используйте резьбовой фиксатор средней силы) с моментом затяжки, указанным в разделе 3, таблице 3.

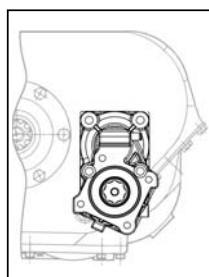


**ЕСЛИ У КОМ НЕТ УПЛОТНЕНИЯ, ТО НЕОБХОДИМО УСТАНОВИТЬ НАСОС ПЕРЕД ВЫПОЛНЕНИЕМ ПРОВЕРОЧНЫХ ОПЕРАЦИЙ**

5.7 - Долейте масло в КПП с учетом требуемого объема масла КОМ.

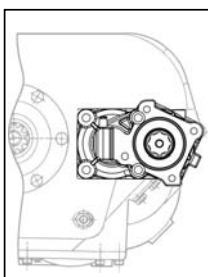
5.8 - Установите штуцер и трубку пневмолинии.

Для КОМ, устанавливаемых на заднюю сторону КПП с двумя шестернями, для оптимального смазывания внутренних частей рекомендуемое положение приводится ниже.

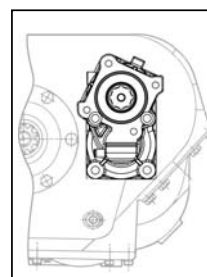


Вертикальное расположение КОМ

-Выход вниз



Горизонтальное расположение КОМ



Вертикальное расположение КОМ

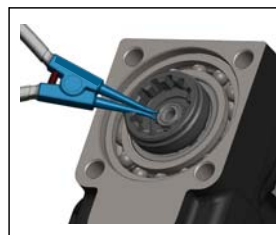
-Выход вверх



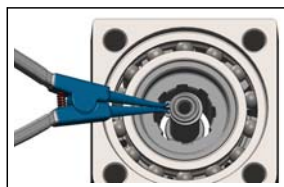
**6 - ПОДГОТОВКА КОМ К МОНТАЖУ - СЕРИЯ 012**



КОМы серии 012 характеризуются тем, что соединительная муфта не входит в состав КОМ и различна в зависимости от КПП, для которой КОМ предназначен. Соединительная муфта входит в монтажный набор -переходник 097012xxxxx.



6.3 - Используйте съемники колец для установки стопорного кольца в необходимое положение на валу, проверяя, что оно надежно установлено. Внимание: НЕ РАСТЯГИВАЙТЕ СТОПОРНОЕ КОЛЬЦО БОЛЬШЕ, ЧЕМ ЭТО ТРЕБУЕТСЯ ДЛЯ ЕГО УСТАНОВКИ, ЧТОБЫ ИЗБЕЖАТЬ ОСТАТОЧНОГО ДЕФОРМИРОВАНИЯ.



6.1 - Используйте съемники колец для снятия стопорного кольца с места его установки на валу. Внимание: НЕ РАСТЯГИВАЙТЕ СТОПОРНОЕ КОЛЬЦО БОЛЬШЕ, ЧЕМ ЭТО ТРЕБУЕТСЯ ДЛЯ ЕГО УСТАНОВКИ, ЧТОБЫ ИЗБЕЖАТЬ ОСТАТОЧНОГО ДЕФОРМИРОВАНИЯ.



ВНИМАНИЕ: Неправильная установка стопорного кольца или его деформирование во время сборки может привести к отсутствию включения/выключения КОМ.



6.2 - Установите муфту на вал КОМ.



6.4 - Приступайте к установке КОМ, как показано в предыдущем параграфе.



**7 - ПРОВЕРОЧНЫЕ ОПЕРАЦИИ**

**7.1 - Проверка включения КОМ**

Включите и отключите КОМ несколько раз (выполняйте требования РУКОВОДСТВА ПО ЭКСПЛУАТАЦИИ КОМ), чтобы проверить рабочие характеристики системы включения КОМ. Любой посторонний шум, вызванный включением - это следствие того, что шестерни КОМ не имеют полного зацепления, и, что механизм сцепления автомобиля не работает должным образом.

**7.2 - Проверка уровня шума для КОМ "Бокового" монтажа**

- Если КОМ не создает посторонних шумов или шумов, не отличающихся от тех, что появляются от механизма сцепления, - это означает, что КОМ установлен верно и зазор зубчатого зацепления шестерен КОМ-КПП выставлен правильно;
- Если КОМ создает визг (свист), это означает, что КОМ был установлен с недостаточным (малым) зазором зубчатого зацепления. В данном случае следует снять КОМ и добавить прокладку между посадочной поверхностью КОМ и КПП;
- Если КОМ создает стук (биение), это означает, что КОМ был установлен с увеличенным (большим) зазором зубчатого зацепления. В данном случае следует снять КОМ и убрать одну прокладку или использовать более тонкую прокладку. Для увеличения ресурса КОМ целесообразно делать зазор зубчатого зацепления выше его среднего значения, но в пределах допускаемых значений

**7.3 - Проверка утечек**

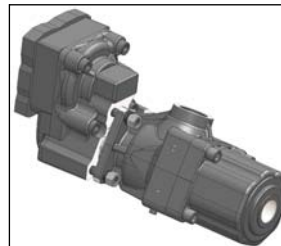
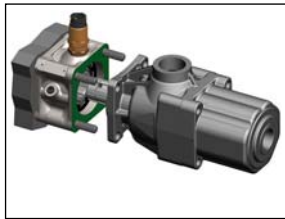
После нескольких минут работы автомобиля, остановите его и проверьте наличие утечек масла между посадочной поверхностью КПП и КОМ и/или других частей КОМ.

## 7.4 - Проверка установки

После нескольких минут работы, проверьте затяжку всех резьбовых крепежных соединений. Проверку допустимых уровней шума, утечки рабочей жидкости и затяжку соединений следует проводить при работе автомобиля.

## 8 - Установка насоса на КОМ

При установке насоса во избежании преждевременного износа шлицевого соединения вала насоса и КОМ необходимо смазать вал и/или м уфту.



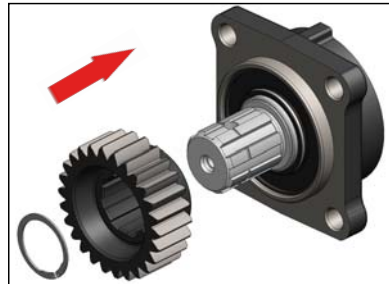
1 - Установите насос на КОМ, используя уплотнительную прокладку, если она входит в состав монтажного комплекта.

2 - Установите фланец насоса в 10 мм от монтажного фланца КОМ.

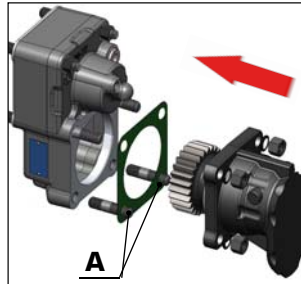
3 - Закрутите гайки на несколько мм..

4 - Прижмите насос к КОМ и затяните гайки до упора. Рекомендуемые значения момента затяжки приведены в разделе 3, в таблице 3.

## УСТАНОВКА НАСОСОВ СТАНДАРТА ISO НА КОМЫ СТАНДАРТА ISO БЕЗ ОПОРЫ



1 - Установите шестерню на вал насоса, фиксируя ее стопорным кольцом.



2 - После установки КОМ на КПП, затяните шпильки (поз. А) на КОМ. Разместите промежуточную прокладку, установите группу, приведенную на рисунке 1 на КОМ. Установите насос, используя рекомендуемые значения момента затяжки, приведенные в разделе 3, в таблице 3.

## 9 - РУКОВОДСТВО ПО ЭКСПЛУАТАЦИИ КОМ

Приведенные операции по установке КОМ относятся к автомобилям с МЕХАНИЧЕСКИМИ КПП.

При монтаже КОМ на автоматическую КПП, пожалуйста, используйте соответствующую инструкцию.

Процесс включения КОМ всегда должен выполняться при неподвижном автомобиле и при включенном стояночном тормозе.

### 9.1 ВКЛЮЧЕНИЕ КОМ

- Нажмите на педаль сцепления и удерживайте ее нажатой в течение нескольких секунд, чтобы шестерни не вращались.
- Нажмите на кнопку включения КОМ.
- КОМ включился (включение произошло, если индикатор включения КОМ сработал при условии, что он был установлен).
- МЕДЛЕННО отпустите педаль сцепления.

### 9.2 ОТКЛЮЧЕНИЕ КОМ

- Нажмите на педаль сцепления и удерживайте ее нажатой в течение нескольких секунд.
- Переключите кнопку включения КОМ в положение "отключено".
- КОМ отключился (выключение произошло, если индикатор включения КОМ сработал, при условии, что он был установлен)
- Отпустите педаль сцепления.

**ВНИМАНИЕ:** Неправильное включение или отключение вызывает преждевременное повреждение внутренних частей КОМ. Поэтому внимательно выполняйте указанные действия в инструкции.



**ВНИМАНИЕ: КОГДА АВТОМОБИЛЬ ДВИЖЕТСЯ КОМ ВСЕГДА ДОЛЖНА БЫТЬ ВЫКЛЮЧЕНА.**

## 10 - ТЕХНИЧЕСКОЕ ОБСЛУЖИВАНИЕ

Для того чтобы продлить срок службы КОМ, необходимо регулярно выполнять следующие действия:

- **УТЕЧКА:** убедитесь, что утечек масла с поверхности, соединяющий КПП и КОМ и/или из любых других частей КОМ нет. Проверьте уровень масла в КПП.
- **МОМЕНТ ЗАТЯЖКИ** соединений: убедитесь, что моменты затяжки болтов/гаек/винтов выбраны правильно, согласно рекомендуемому (см. раздел 3, таблицу 3).
- **СМАЗКА ВАЛА:** Для того, чтобы предотвратить ранний износ, рекомендуется смазать вал при каждом техническом обслуживании.

Частота технического обслуживания зависит условий работы КОМ.

Первая проверка должна быть выполнена после 10 дней с момента установки, затем каждые 40 - 50 дней.

Компания-производитель оставляет за собой право вносить любые изменения для улучшения содержания данного руководства без дополнительных условий информирования об этом. Запрещается воспроизводить тексты и рисунки или их части без письменного разрешения компании-производителя.