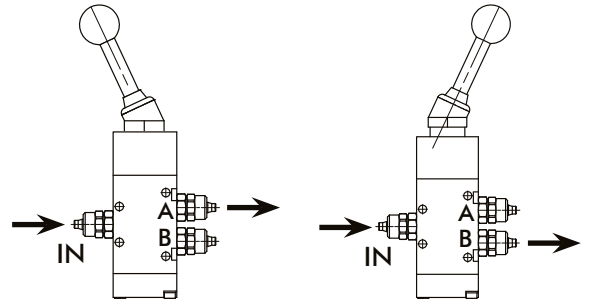


**VALVOLA PNEUMATICA
A 5 VIE 2 POSIZIONI
PNEUMATIC VALVE
5-WAYS 2-POSITIONS**

**CODICE
CODE**

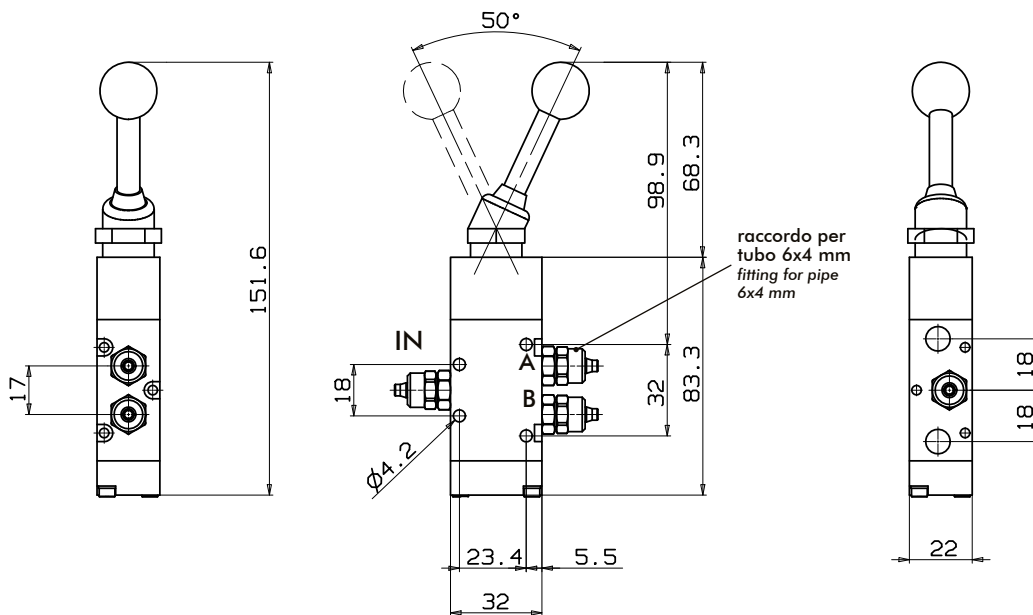
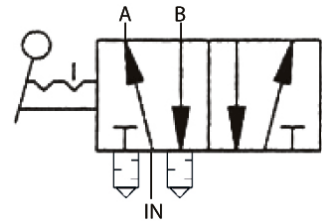
100-020-00209

Valvola manuale a leva per il comando delle prese di forza a depressione.
Manual valve with lever to control vacuum shift PTO.



A e B devono essere collegate al cilindro PTO
A e B have to connected to PTO cylinder

**Schema di
funzionamento
Functional diagram**



Attacchi filettati Threaded port	Diametro nominale Nominal diameter	Portata a 6 bar con p=0,5 bar Flow-rate at 6 bar DP 0,5 bar	Portata a 6 bar con p=1 bar Flow-rate at 6 bar DP 1 bar	Pressione Pressure bar		Temperatura Temperature	
				MIN.	MAX.	MIN.	MAX.
1/8"	5	400	550	-0,99	10	-10	+60

pag.37



O.M.F.B. S.p.A. Hydraulic Components
We reserve the right to make any changes without notice.
Edition 2005.05 No reproduction, however partial, is permitted.
Via Cave, 7/9 25050 Provaglio d'Iseo (Brescia) Italy Tel.: +39.030.9830611
Fax: +39.030.9839207-208 Internet:www.omfb.it e-mail:info@omfb.it

**COMPANY WITH
QUALITY SYSTEM
CERTIFIED BY DNV GL
= ISO 9001 =**

Codice fascicolo: 997-400-00075

Data: Lunedì 24 marzo 2014

Codice foglio: 997-100-00267 Rev: AB