

PRESA DI FORZA A COMANDO PNEUMATICO

PNEUMATIC CLUTCH POWER TAKE-OFF

CODICE PTO
PTO CODE

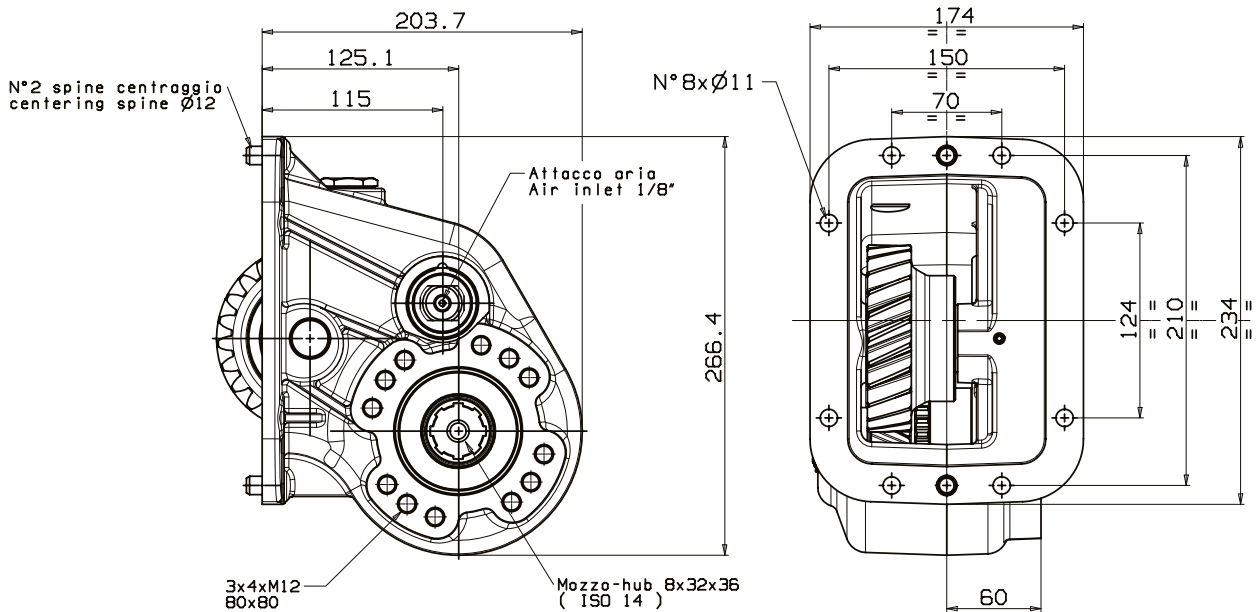
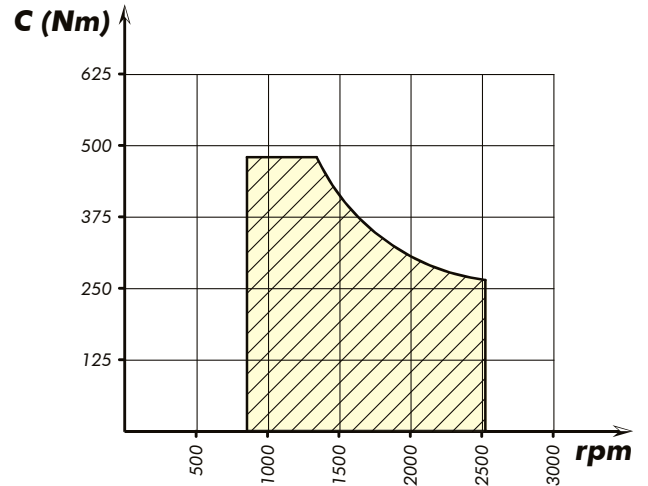
28-23

CAMBIO
GEARBOX

SCANIA



DIAGRAMMA DI UTILIZZO WORKING CONDITION



Tipo cambio Gearbox	Codice PTO PTO code	Versione Version	Giri pto a 1000 giri motore Pto ratio@1000 eng.rpm		Coppia massima Max torque Nm	Lato montaggio Mounting side Dx Right	Uscita Output Poster. Rear	Rotazione Rotation Ora. Cw	Kit di montaggio Mounting kit 154-3-6041	Peso Weight Kg
			NORM.	VEL.						
GRS 900 GRS 920	28-23-175	17	1260	1547	480					