

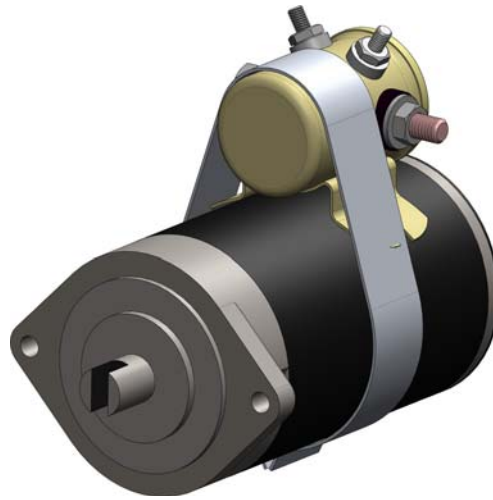
MOTORE ELETTRICO DC
12V 800W - 24V 800W
ELECTRIC DC MOTOR
12V 800W - 24V 800W

CODICE FAMIGLIA
 FAMILY CODE

149

SERIE
 SERIES

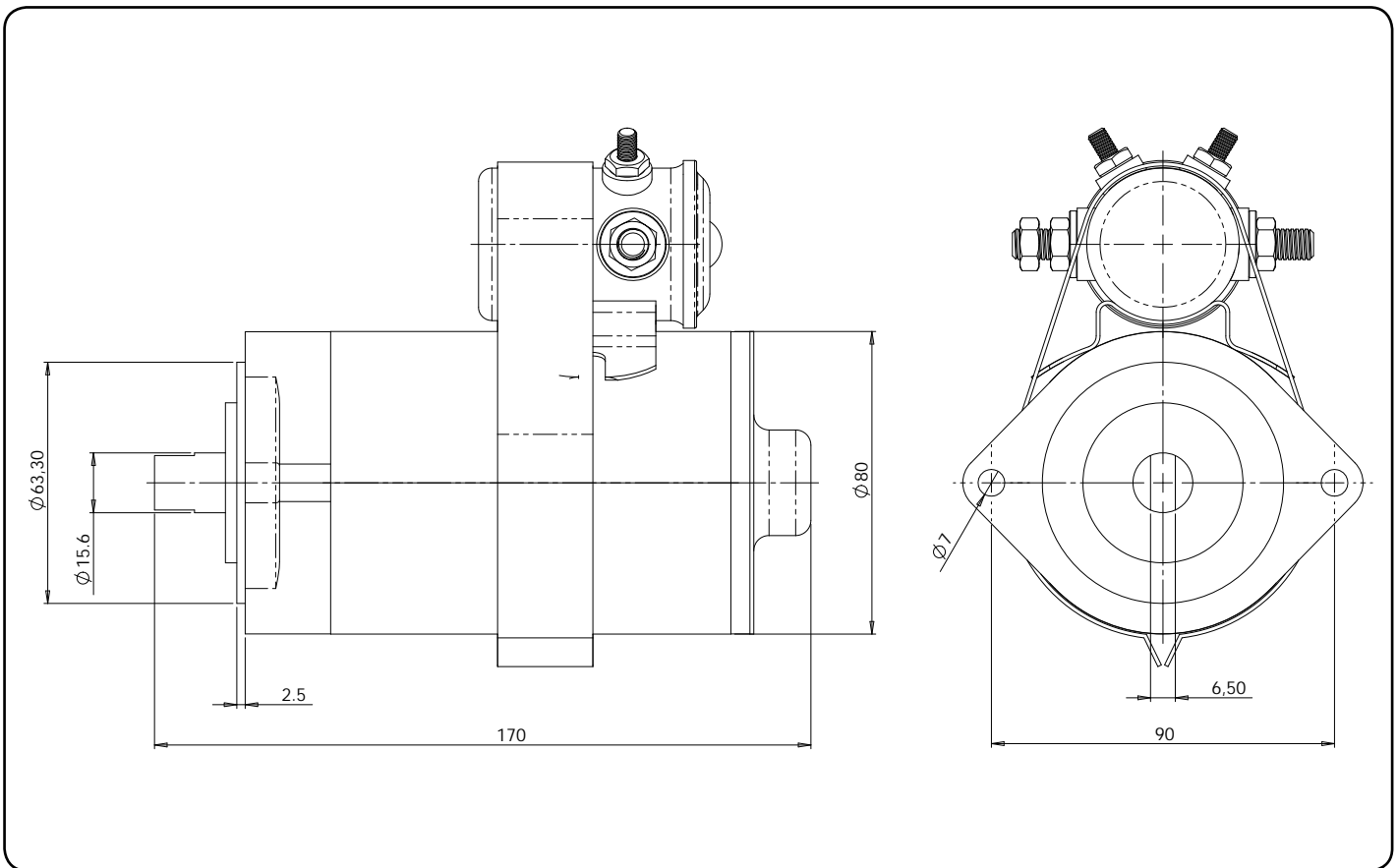
PK-DC



Codice fascicolo:997-400-14710

Data: Lunedì 28 giugno 2010

Codice foglio:997-149-16524 Rev. //



Motore completo di teleruttore <i>Motor complete with remote control switch</i>	Codice teleruttori <i>Remote control switch code</i>	Kit spazzole <i>Brush kit</i>	Tensione <i>Tension</i>	Potenza <i>Power</i>	Indice protezione <i>Protection index</i>
			v	W	
149-165-00249	149-170-00028	149-170-00322	12	800	IP 54
149-165-00267	149-170-00046	149-170-00331	24		