
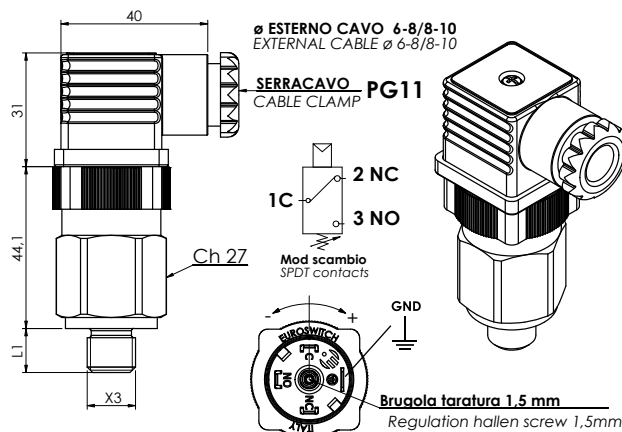


# 49

 A richiesta disponibile la versione certificata ATEX  
Version ATEX available on request

## Pressostato a membrana con contatti in scambio Diaphragm pressure switch with SPDT contacts



Codice - Part Number	Campo di regolazione Setting range bar	Tolleranza a 20°C Tolerance at 20°C bar
49 2 ▲ ● ■ 0	0,3 - 1,5	± 0,15
49 2 ▲ ● ■ 1	1 - 5	± 0,3
49 2 ▲ ● ■ 2	1 - 12	± 0,5
49 2 ▲ ● ■ 3	10 - 60	± 2

▲ Materiale Corpo	Material Case
0 Acciaio Zincato	0 Zinc plated steel case
1 Ottone	1 Brass
2 Acciaio inox AISI 316 *	2 Stainless steel AISI 316 *
5 Acciaio inox AISI 303 *	5 Stainless steel AISI 303 *

\* Standard G1/4" cilindrico    \* Standard G1/4" cylindrical

● Filetti (X3)	Threads (X3)	L1 (mm)
1 1/8" Gas conico	1 1/8" Gas conical	10
2 1/4" Gas conico	2 1/4" Gas conical	12
3 M10x1K conico	3 M10x1K conical	10
4 M12x1,5 Cilindrico	4 M12x1,5 cylindrical	9
H 1/4" Gas cilindrico	H 1/4" Gas cylindrical	12
G 1/8" Gas cilindrico	G 1/8" Gas cylindrical	10

■ Membrane	Diaphragms
(vedi pag. 12)	(see page 12)
1 NBR	1 NBR
2 FKM (standard)	2 FKM (standard)
3 EPDM CH	3 EPDM CH
4 CR	4 CR
5 Silicone	5 Silicon
6 HNBR	6 HNBR

<b>Contatti elettrici</b>	Argento
<b>Grano di regolazione</b>	Brugola da 1,5 mm
<b>Max temperatura del fluido</b>	80° a 120°C in funzione della membrana
<b>Condizione elettrica</b>	SPDT (contatti in scambio)
<b>Caratteristiche elettriche</b>	5 (4) A / 14 Vdc 4 (3) A / 30 Vdc 5 (3) A / 125 Vac 3 (2) A / 250 Vac
<b>Isteresi fissa</b>	approssimativo 10÷30% del valore impostato
<b>Tipo di azionamento</b>	1B
<b>Situazione di inquinazione esterna</b>	grado 2
<b>Vita meccanica</b>	10 <sup>6</sup> operazioni
<b>Max pressione di sicurezza</b>	Acciaio zincato / Inox 300 bar Ottone 80 bar
<b>Max pressione di lavoro</b>	Acciaio zincato / Inox 150 bar Ottone 40 bar
<b>Coppia max di serraggio</b>	25/50 Nm
<b>Grado di protezione</b>	IP65
con connettore a norme UNI EN 175301-803 (DIN43650)	
<b>Peso</b>	~ 140 gr

<b>Electric contacts</b>	Silver
<b>Regulation screw</b>	Allen Key 1,5 mm
<b>Max fluid temperature</b>	80° to 120°C depending on diaphragm
<b>Electrical condition</b>	SPDT (exchange contact)
<b>Electrical characteristics</b>	5 (4) A / 14 Vdc 4 (3) A / 30 Vdc 5 (3) A / 125 Vac 3 (2) A / 250 Vac
<b>Fixed Hysteresis</b>	approximately 10÷30% depending of setting value
<b>Action type</b>	1B
<b>External pollution situation</b>	grade 2
<b>Mechanical working life</b>	10 <sup>6</sup> operations
<b>Max Overpressure limit</b>	Zinc plated steel / Inox 300 bar Brass 80 bar
<b>Max Working pressure</b>	Zinc plated steel / Inox 150 bar Brass 40 bar
<b>Tightening torque max</b>	25/50 Nm
<b>Protection degree</b>	IP65
with connector according to UNI EN 175301-803 (DIN43650)	
<b>Weight</b>	~ 140 gr

Per un corretto impiego vedere le note generali del catalogo pressostati Euroswitch edizione 2014.  
For a correct use please refer to "General Notes" in the pressure switches Euroswitch catalogue, edition 2014.