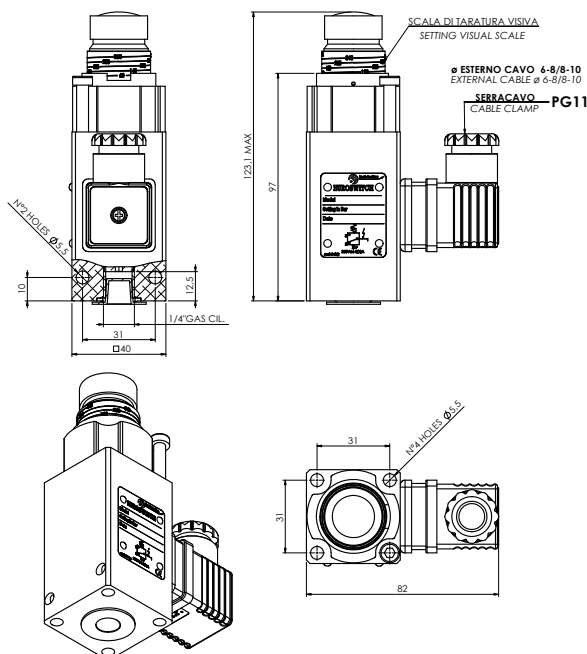


692

Pressostato a pistone con manopola di regolazione graduata
Piston pressure switch with adjusting knob



Codice - Part Number	Campo di regolazione Setting range bar	Tolleranza Tolerance
692 2 3 0 ■ 5	8 - 150	± 2%
692 2 3 0 ■ 6	40 - 400	± 2%
900 bar	Massima pressione di sicurezza - Max Overpressure limit	

Corpo	Alluminio anodizzato
Contatti elettrici	SPDT Argento
Max temperatura del fluido	100°C
Caratteristiche elettriche	5 (4) A / 14 Vdc 4 (3) A / 30 Vdc 5 (3) A / 125 Vac 5 (1) A / 250 Vac
Isteresi fissa	circa 10% del valore impostato
Tipo di azionamento	1B
Situazione di inquinazione esterna	normale
Vita meccanica	10 ⁶ operazioni
Fissaggio	attacco a piastra e filettatura G 1/4" F
Grado di protezione	IP65
con connettore a norme UNI EN 175301-803 (DIN43650)	
■ Tenuta	NBR + Teflon (vedi pag. 12)
Peso	380 gr (circa)
Fornito con guarnizione e viti di fissaggio	

Case	Anodized aluminium
Electric contacts	SPDT Silver
Max fluid temperature	100°C
Electrical characteristics	5 (4) A / 14 Vdc 4 (3) A / 30 Vdc 5 (3) A / 125 Vac 5 (1) A / 250 Vac
Fixed hysteresis	approximately 10% of setting value
Action type	1B
External pollution situation	normal
Mechanical working life	10 ⁶ operations
Fixing	Manifold connection - G 1/4" F
Protection degree	IP65
with connector according to UNI EN 175301-803 (DIN43650)	
■ Seal	NBR+Teflon (see page 12)
Weight	380 gr (Approximately)
Supplied with gasket and fixing screws	

Per un corretto impiego vedere le note generali del catalogo pressostati Euroswitch edizione 2012.
For a correct use please refer to "General Notes" in the pressure switches Euroswitch catalogue, edition 2012.