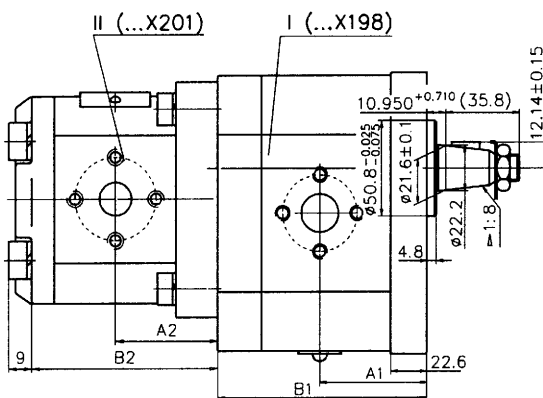
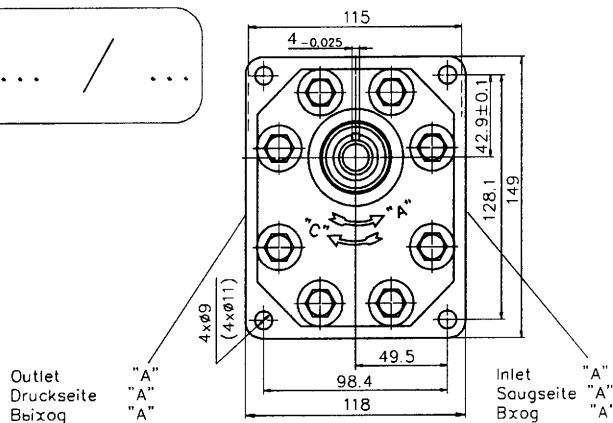


32A  
C... / ...



Note: For the supply ports' sizes (input-output) see the schemes of the relevant single pump-type. For other pumps' combinations contact with the manufacturer.

Bemerkung: Fuer die Abmessungen der Speisebohrungen (Druck- und Saugseite) - sieh Schema des entsprechenden Einzelpumpentypes. Fuer andere Pumpenkombination bitte Rücksprache mit der Hersteller.  
Примечание: Размеры питательных отверстий (вход-выход) выполняются в соответствии с чертжей одиных насосов составляющие комбинацию.

Type Typ Tun	I	
	A1	B1
	mm	
30A(C)20x198	54	110.3
30A(C)22.5x198	53.3	108.9
30A(C)25x198	54	110.3
30A(C)32x198	62	126.3
30A(C)36x198	63.5	129.4
30A(C)42x198	66.3	135
30A(C)46x198	68.2	138.8
30A(C)50x198	70	142.4
30A(C)55x198	72.2	146.9

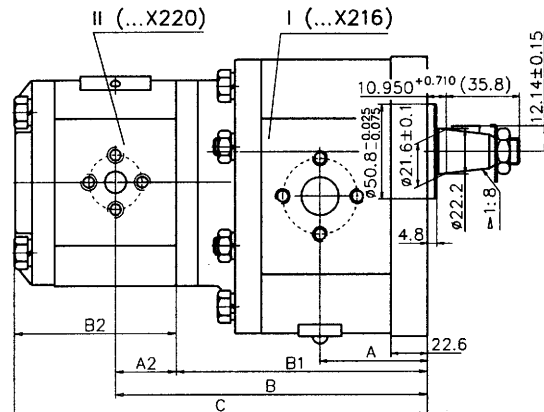
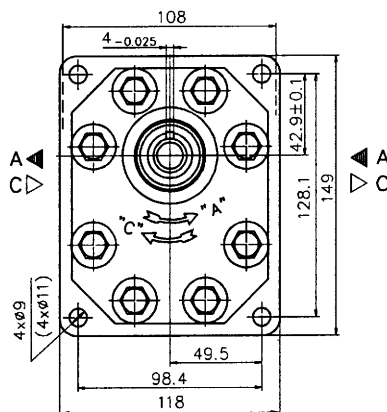
Type Typ Tun	II	
	A2	B2
	mm	
20A(C)4.5x201	40.5	78
20A(C)6.3x201	42	81
20A(C)8.2x201	43.5	83.9
20A(C)10x201	45	87
20A(C)11x201	46	89.1
20A(C)12x201	46.6	90.3
20A(C)14x201	48	93.4
20A(C)15x201	49	95
20A(C)16x201	50	96.6
20A(C)19x201	52	101.5
20A(C)22x201	55	101.5
20A(C)25x201	57.7	104.5

32A  
C... / ...

**P<sub>max</sub> 175 bar**

Note: For the supply ports' sizes (input-output) see the schemes of the relevant single pump-type. For other pumps' combinations contact with the manufacturer.

Bemerkung: Fuer die Abmessungen der Speisebohrungen (Druck- und Saugseite) - sieh Schema des entsprechenden Einzelpumpentypes. Fuer andere Pumpenkombination bitte Rücksprache mit der Hersteller.  
Примечание: Размеры питательных отверстий (вход-выход) выполняются в соответствии с чертжей одиных насосов составляющие комбинацию.



$$B = B1 + A2$$

$$C = B1 + B2$$

Type Typ Tun	Displacement Foerdervolumen Рабочий объем	I		In. Saug. Bx.			Out. Druck. Вых.			Note Equivalent Plessey
		A	B1	E	d	F	E	d	F	
30A(C)20x216	20	54	135.3	40	M8	19	40	M8	19	43X
30A(C)22.5x216	22.5	53.3	133.9	40	M8	19	40	M8	19	50X
30A(C)25x216	25	54	135.3	40	M8	19	40	M8	19	54X
30A(C)32x216	32	62	151.3	51	M10	27	40	M8	19	72X
30A(C)36x216	36	63.5	154.4	51	M10	27	40	M8	19	80X
30A(C)42x216	42	66.3	160	51	M10	27	40	M8	19	94X
30A(C)46x216	46	68.2	163.8	51	M10	27	40	M8	19	101X
30A(C)50x216	50	70	167.4	51	M10	27	40	M8	19	111X
30A(C)55x216	55	72.2	171.9	51	M10	27	40	M8	19	121X

Type Typ Tun	II		Note
	A2	B2	
	mm		Equivalent Plessey
4.5A(C)4.5x220	23.5	61.7	10X
20A(C)6.3x220	23.5	61.7	14X
20A(C)8.2x220	23.5	61.7	18X
20A(C)10x220	28	70.7	22X
20A(C)11x220	29	72.8	25X
20A(C)12x220	29.5	74	26X
20A(C)14x220	31.2	77.1	31X
20A(C)15x220	32	78.6	33X
20A(C)16x220	32.8	80.3	35X
20A(C)19x220	35.2	85.2	42X
20A(C)22x220	37.8	90.2	48X
20A(C)25x220	40.2	95.1	55X