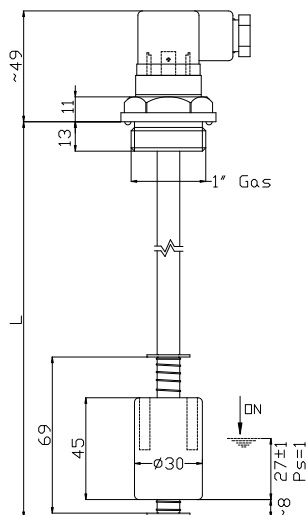


# MOD. P31

## Sensore di livello elettromagnetico Electromagnetic level sensor

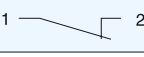
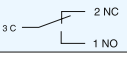


A richiesta questo prodotto può essere fornito nella versione certificata  - On request this product can be supplied  certified

• Impiego	Oli minerali - Carburanti - Acqua
• Fissaggio	1" Gas in Alluminio Anodizzato
• Stelo	Ottone
• Galleggiante	Nylon espanso
• Seeger	Bronzo fosforoso
• O-Ring	NBR
• Connessione elettrica	Connettore DIN 43650
• Tipo contatto	Reed N.A./N.C. (SPDT)
• Max pot. commut.	80 W (50 W SPDT)
• Max corrente commut.	1 A (1 A SPDT)
• Max tensione commut.	250 Vac (220 Vac SPDT)
• Grado di protezione	IP65
• Tipo di azionamento	1B
• Situazione di inquinazione	normale
• Peso specif. liquido	> 0,75
• Tem. di funzionamento	-15°C / +80°C
• Peso	~160 gr (per L=100 mm)

• Use	Mineral oils - Fuels - Water
• Fixing	Aluminum Anodized 1" Gas
• Stem	Brass
• Float	Foamed nylon
• Seeger	Phosphorous bronze
• O-Ring	NBR
• Electrical connection	Connector DIN 43650
• Type of contact	Reed N.O./N.C. (SPDT)
• Max switch. capacity	80 W (50 W SPDT)
• Max switch. current	1 A (1 A SPDT)
• Max switch. voltage	250 Vac (220 Vac SPDT)
• Protection degree	IP65
• Action type	1B
• Pollution situation	normal
• Fluid specific weight	> 0,75
• Working temperature	-15°C / +80°C
• Weight	~160 gr (for L=100 mm)

### Codice - Part Number

Lunghezza - Length (L=mm)	1  2	3C  2 NC 1 NO
100	P31100 - 100	P31100 - 500
150	P31150 - 100	P31150 - 500
200	P31200 - 100	P31200 - 500
250	P31250 - 100	P31250 - 500
300	P31300 - 100	P31300 - 500
350	P31350 - 100	P31350 - 500
400	P31400 - 100	P31400 - 500
450	P31450 - 100	P31450 - 500
500	P31500 - 100	P31500 - 500

\* Per passare da N.C. a N.A. è sufficiente capovolgere il galleggiante  
\* The contact can be converted from N.C. to N.O. by rotating the float upside down

Contatto SPDT  
SPDT Contact

\* Per versioni personalizzate (lunghezza, temperatura > 80°C, ecc.) contattare Euroswitch  
For customized version (length, temperature > 80°C, etc.) please contact Euroswitch

Per un corretto impiego vedere le note generali del catalogo sensori Euroswitch edizione 10/2008.  
For a correct use please refer to "General Notes" in the Euroswitch sensors catalogue, edition 10/2008.