

GIUNTI GIREVOLI REVOLVING JOINTS

I giunti girevoli sono speciali raccordi che consentono il collegamento idraulico tra elementi in movimento tra di loro con rotazioni alternate o continue.

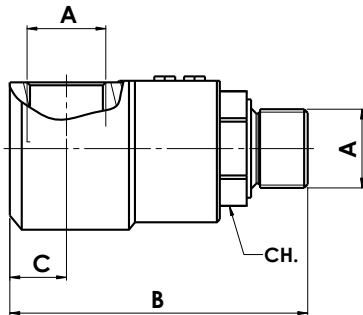
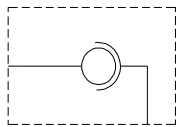
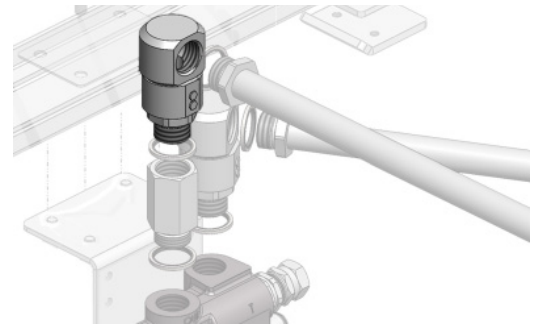
Note costruttive:

- collettore in acciaio zincato
- tenute speciali a basso attrito
- rotazione su sfere
- non ammette trafilamenti
- particolari trattati termicamente

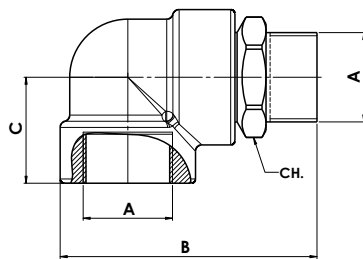
Revolving joints are used to connect two hydraulic lines that are moving each other in different way or speed. It accepts continue or alternative rotation with max pressure too.

Features:

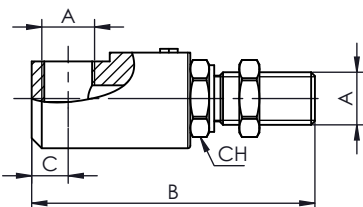
- hardened body
- zinc plated
- low friction special seals
- bearing rotation
- any leakage



CODICE CODE	A	B	C	CH	Pressione massima Max pressure	Portata massima Max flow	Peso Weight
12200800012	G 1/4	69	11	19	400 bar	25 l/min.	0,28
12200800021	G 3/8	76	13	24	400 bar	45 l/min.	0,42
12200800030	G 1/2	87	14	27	360 bar	80 l/min.	0,53
12200800049	G 3/4	100	18	34	310 bar	140 l/min.	0,99
12200800058	G 1	113	25	41	280 bar	210 l/min.	1,29



CODICE CODE	A	B	C	CH	Pressione massima Max pressure	Portata massima Max flow	Peso Weight
12200800067	G 1-1/4	121	52	50	250 bar	300 l/min.	1,74
12200800076	G 1-1/2	76	13	24	400 bar	400 l/min.	3,11
12200800085	G 2	87	14	27	360 bar	800 l/min.	3,76



CODICE CODE	A	B	C	CH	Pressione max. di rotazione Max rotation pressure	Portata massima Max flow	Peso Weight
12200810038	G 1/2	113	15	27	150 bar	80 l/min.	0,57
12200810047	G 3/4	128	21	34	150 bar	140 l/min.	1,18
12200810056	G 1	140	25	41	100 bar	210 l/min.	1,55
12200810065	G 1-1/4	158	28.5	50	100 bar	300 l/min.	2,16

Pressione massima statica: 300 bar
Max static pressure



ATTENZIONE: tutte le operazioni relative al montaggio, devono essere eseguite **IN SICUREZZA** secondo le norme vigenti.
ATTENTION: all the operations related to the assembling of these components have to be carried out in respect of the current **SAFETY** regulations in place