

# DISTRIBUTORE MONOBLOCCO

ENBLOC CONTROL VALVE

# AMI 012MDS/LS



Costruito a 2 sezioni con circuito LOAD-SENSING  
 Manufactured in 2 sections with LOAD-SENSING circuit

Portata nominale  
 Nominal flow rate..... 80 l/min

Pressione MAX di esercizio  
 MAX working pressure.....250 bar

Contropressione MAX allo scarico  
 MAX return backpressure..... 10 bar

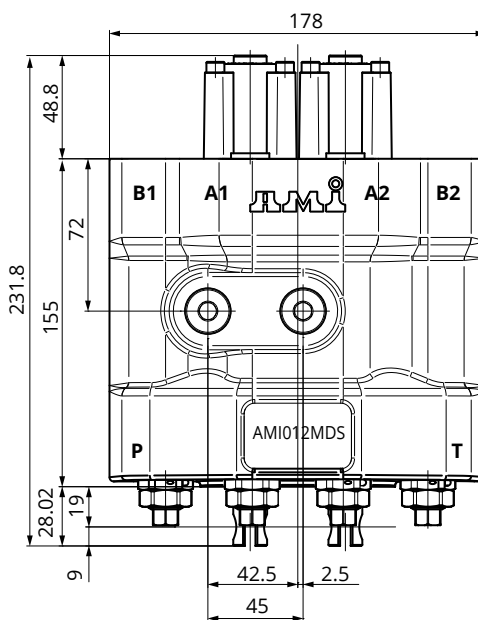
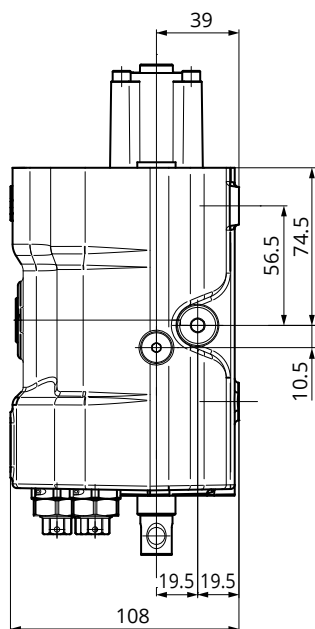
Valvola di ritegno unidirezionale ogni sezione / Single-acting check valve for each section

Temperatura di esercizio  
 Working temperature..... min.-25°C ÷ max. 80°C

Trafil. MAX cursore a 100 bar (Temp. 50°C Visc. 27 CST)  
 MAX spool leakage at 100 bar (Temp. 50°C Visc. 27 CST)..... 3 ml/min

Peso  
 Weight..... 15,300 kg

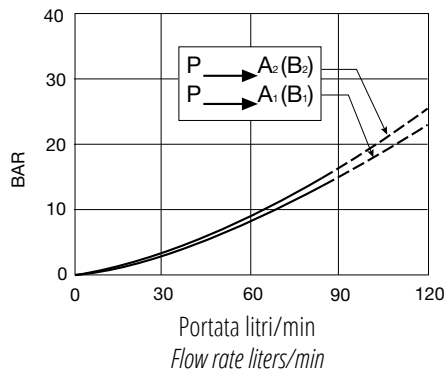
Trattamento antiruggine DACROMET - a richiesta  
 Rust-preventive treatment DACROMET - on request



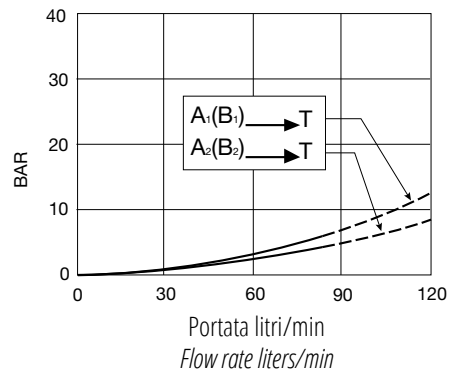
## FILETTATURE DISPONIBILI / AVAILABLE THREADS

	STANDARD
P	3/4" BSP
A1 - A2 - B1 - B2	1/2" BSP
T	3/4" BSP

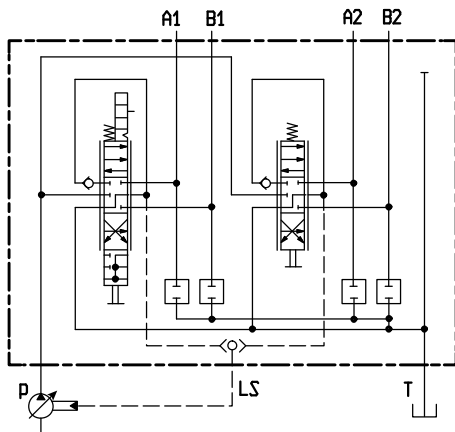
Caduta di pressione entrata - utilizzi  
*Pressure drop inlet - service ports*



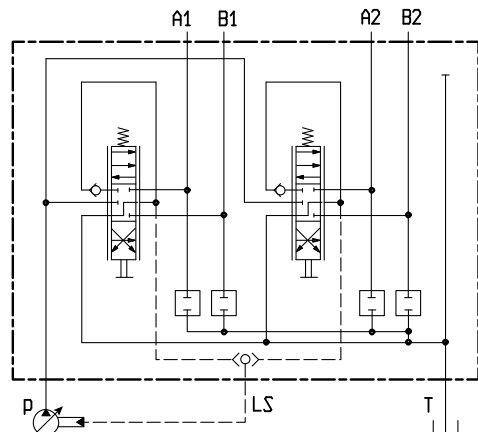
Caduta di pressione utilizzi - uscita  
*Pressure drop service ports - outlet*



**SCHEMA IDRAULICO**  
*HYDRAULIC SYSTEM DIAGRAM*



Versione con circuito LS e sezione flottante  
*Version with LS circuit and floating section*



Versione standard con circuito LS  
*Standard version with LS circuit*

I dati nel presente catalogo non sono impegnativi e possono essere variati senza obbligo di preavviso  
*Any specification in this catalogue is not binding and can be modified without any notice*