

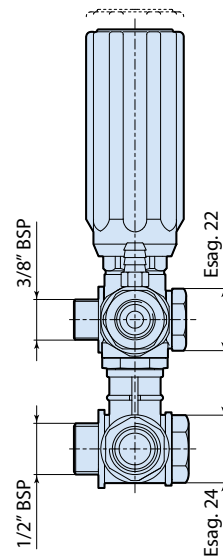
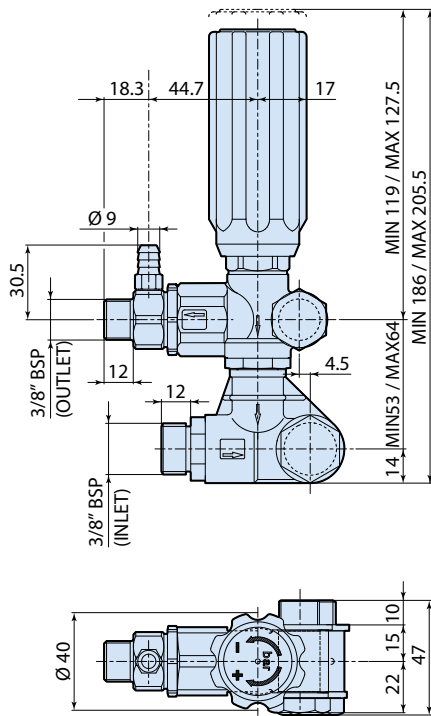


**ANNOVI  
REVERBERI**  
The Power of Experience

**ANNOVI REVERBERI S.p.A.**  
Via M. L. King, 3 - 41100 Modena (Italy)  
Tel. (+39) 059.414.411 - Fax (+39) 059.253.505  
E - Mail: industria@annovireverberi.it

1568508

## DIMENSIONS / DIMENSIONNÉS / ABMESSUNGEN DIMENSIONES / DIMENSIONI



**GYMATIC\_3B-250-ID**

## Regulating valves Soupapes de régulation Regelungsventile Válvulas de regulación Valvole di regolazione **GYMATIC 3/B**



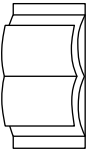
Gymatic 3/B + ID

## TECHNICAL DATA / DONNÉES TECHNIQUES / TECHNISCHE ANGABEN CARACTERÍSTICAS TÉCNICAS / CARATTERISTICHE TECNICHE

| REGULATING VALVES<br>SOUPAPES DE RÉGULATION<br>REGELUNGSVENTILE<br>VÁLVULAS DE REGULACIÓN<br>VALVOLE DI REGOLAZIONE | CAPACITY<br>DÉBIT<br>LEISTUNG<br>CAUDAL<br>PORTATA<br>l/min | PRESSURE<br>PRESSION<br>DRUCK<br>PRESION<br>PRESSIONE<br>bar |   | INLET      | OUTLET     |
|---|---|--|---|------------|------------|
|   |   | GYMATIC 3/B, + ID, IDR<br>for XM, RR, RK series (Cod. 20080) | GYMATIC 3/B, + ID, IDR for RK series (Cod. 20081) |            |            |
| GYMATIC 3/B, + ID, IDR for RK series (Cod. 20082)   | 35  | 11 (ø 1,8)   | 250   | 1/2" G (M) | 3/8" G (M) |
| GYMATIC 3/B, + ID, IDR for RK series (Cod. 20083)   | 11 (ø 1,8)  | 13÷18 (ø 2,1)  | 250   |            |            |
| GYMATIC 3/B, + ID, IDR for RK series (Cod. 20399)   | 21 (ø 2,3)  | 21 (ø 2,3)   | 250   |            |            |
| GYMATIC 3/B, + ID, IDR for RK series (Cod. 20400)   | 11 (ø 1,8)  | 11 (ø 1,8)   | 250   |            |            |
| GYMATIC 3/B, + ID, IDR for RK series (Cod. 20401)   | 13÷18 (ø 2,1)   | 13÷18 (ø 2,1)  | 250   |            |            |
| GYMATIC 3/B, + ID, IDR for RK series (Cod. 20401)   | 21 (ø 2,3)  | 21 (ø 2,3)   | 250   |            |            |



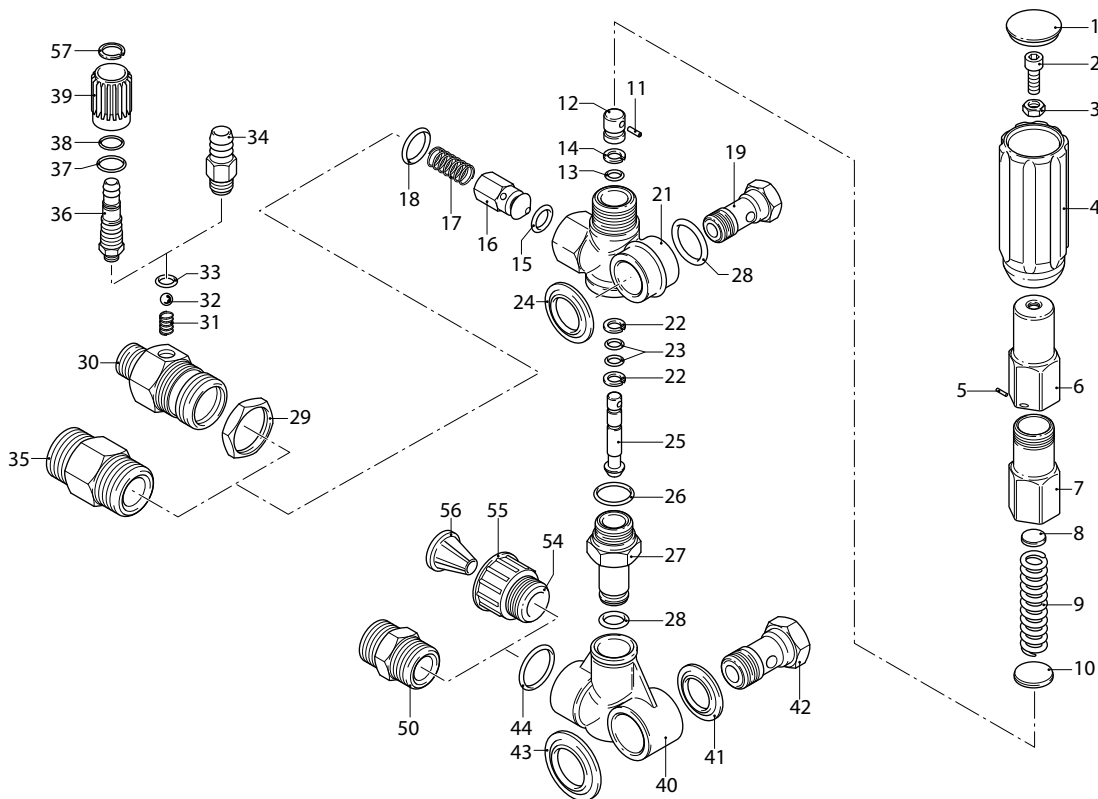
- This manual must be read before beginning installation of the unit.  
- Ce livret doit être lu avant d'installer et d'employer le produit.  
- Das vorliegende Handbuch ist vor der Installation und dem Gebrauch des Produkts aufmerksam zu lesen.  
- Este manual debe ser leído antes de proceder a la instalación y uso del producto.  
- Il presente libretto va letto prima di procedere all'installazione ed uso del prodotto.



cod. 40070\_Gymatic\_3B

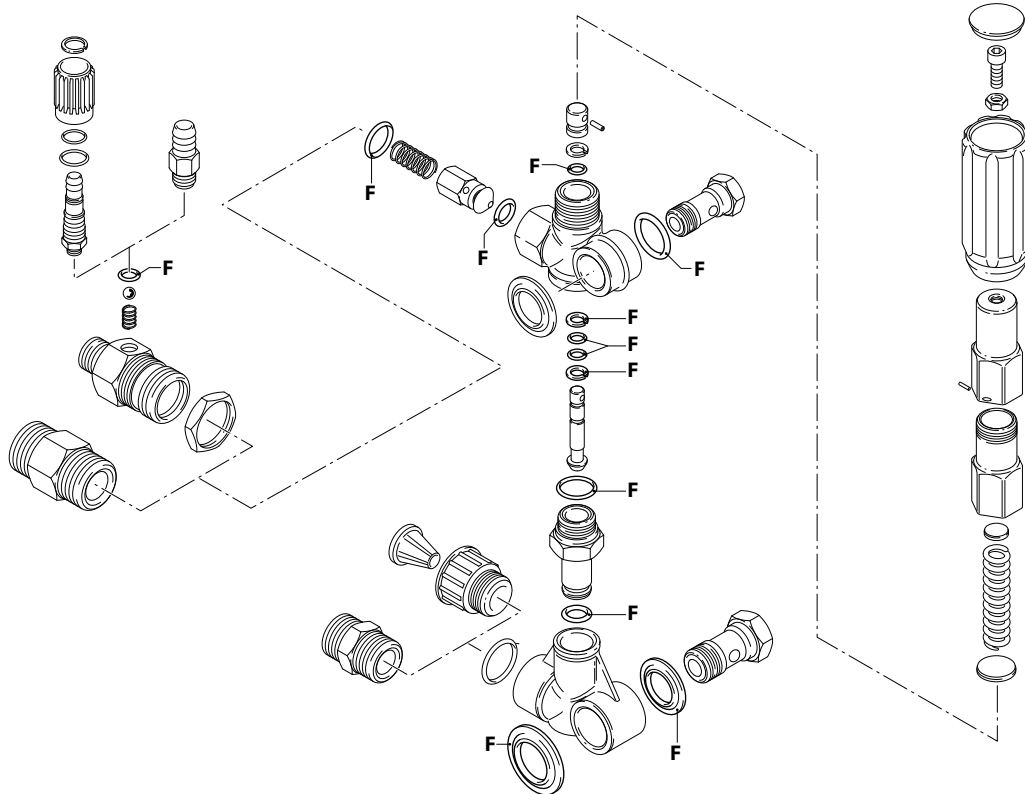
# GYMATIC 3/B

250 bar



UN002263-KT

## KIT RICAMBI / PART KITS



UN002264-KT

(1568070) (1568080) (ID-IDR)

ARBC 840 • 850 • 935 • 955 • 965 • 975 • 1010 • 1015 • 1018 • 1350 • 1380  
ARBC 6770 • 6950 • 6970 • 7850 • 7870 • 7970

## GYMATIC 3/B

+ ID

+ IDR

GYMATIC 3/B (20080)

GYMATIC 3/B (20081)

GYMATIC 3/B (20083)

GYMATIC 3/B (20399)

GYMATIC 3/B (20401)

GYMATIC 3/B (20082)

GYMATIC 3/B (20400)



| Pos. | Cod.    | Denominazione  | Description                | Qt | Note              | Pos. | Cod.    | Denominazione  | Description            | Qt | Note     |
|------|---------|----------------|----------------------------|----|-------------------|------|---------|----------------|------------------------|----|----------|
| 1    | 1560580 | Tappo          | Plug                       | 1  |                   | 40   | 1540020 | Collettore     | Suction fitting        | 1  |          |
| 2    | 540290  | Vite           | TCEI M8x25<br>Screw        | 1  |                   | 41   | 1540120 | Rondella       | Washer                 | 1  |          |
| 3    | 1660210 | Dado           | M8<br>Nut                  | 1  |                   | 42   | 1540090 | Raccordo       | 1/2" G<br>Fitting      | 1  | C=40Nm   |
| 4    | 1560400 | Manopola       | Knob                       | 1  |                   | 43   | 1540200 | Raccordo       | 1/2" NPT<br>Fitting    | 1  |          |
| 5    | 1080070 | Spina          | Pin                        | 1  |                   | 44   | 1560290 | Rondella       | Washer                 | 1  |          |
| 6    | 1560420 | Vite           | Screw                      | 1  |                   | 45   | 480440  | Guarnizione OR | Ø 17,13x2,62<br>O-ring | 1  |          |
| 7    | 1560410 | Guida          | Guide                      | 1  | (a) C=35Nm        | 50   | 1540050 | Raccordo       | 1/2" GAS<br>Fitting    | 1  | C=40Nm   |
| 8    | 1560440 | Piattello      | Wobble plate               | 1  |                   | 54   | 1560310 | Raccordo       | Fitting                | 1  | Optional |
| 9    | 1560350 | Molla          | Spring                     | 1  |                   | 55   | 1560300 | Girello        | Ring nut               | 1  | Optional |
| 10   | 1080610 | Piattello      | Wobble plate               | 1  |                   | 56   | 1266330 | Filtro         | Filter                 | 1  | Optional |
| 11   | 1080660 | Spina          | Pin                        | 1  |                   | 57   | 1560660 | Anello         | Ring                   | 1  | ▲        |
| 12   | 1080540 | Pistone        | superiore<br>Piston        | 1  | ☒ (b)             |      |         |                |                        |    |          |
| 13   | 391000  | Guarnizione OR | Ø 9,13x2,62<br>O-ring      | 1  | ☒                 |      |         |                |                        |    |          |
| 14   | 1080640 | Anello         | antiestrusione<br>Ring     | 1  |                   |      |         |                |                        |    |          |
| 15   | 1560150 | Guarnizione OR | Ø 5,94x3,53<br>O-ring      | 1  |                   |      |         |                |                        |    |          |
| 16   | 1560100 | Otturatore     | Shutter                    | 1  |                   |      |         |                |                        |    |          |
| 17   | 1560140 | Molla          | Spring                     | 1  |                   |      |         |                |                        |    |          |
| 18   | 180101  | Guarnizione OR | Ø 17,5x2<br>O-ring         | 1  |                   |      |         |                |                        |    |          |
| 19   | 1540272 | Vite           | 3/8" G<br>Screw            | 1  | C=30Nm ottone     |      |         |                |                        |    |          |
|      | 1540190 | Vite           | 3/8" NPT<br>Screw          | 1  |                   |      |         |                |                        |    |          |
| 21   | 1560010 | Corpo valvola  | Valve body                 | 1  |                   |      |         |                |                        |    |          |
| 22   | 1080550 | Anello         | antiestrusione<br>Ring     | 2  |                   |      |         |                |                        |    |          |
| 23   | 480480  | Guarnizione OR | Ø 4,48x1,78<br>O-ring      | 2  |                   |      |         |                |                        |    |          |
| 24   | 1560280 | Rondella       | Washer                     | 1  |                   |      |         |                |                        |    |          |
| 25   | 1560320 | Pistone        | inferiore<br>Piston        | 1  |                   |      |         |                |                        |    |          |
| 26   | 880270  | Guarnizione OR | Ø 17,17x1,78<br>O-ring     | 1  |                   |      |         |                |                        |    |          |
| 27   | 1560051 | Raccordo       | Fitting                    | 1  | C=35Nm            |      |         |                |                        |    |          |
| 28   | 390080  | Guarnizione OR | Ø 11,91x2,62<br>O-ring     | 2  |                   |      |         |                |                        |    |          |
| 29   | 1560510 | Dado           | Nut                        | 1  | ■ ▲               |      |         |                |                        |    |          |
|      | 1560500 | Raccordo       | Fitting                    | 1  | ■ ▲ (C=35Nm (f))  |      |         |                |                        |    |          |
|      | 1560530 | Raccordo       | Fitting                    | 1  | ■ ▲ (C=35Nm (g))  |      |         |                |                        |    |          |
|      | 1560540 | Raccordo       | Fitting                    | 1  | ■ ▲ (C=35Nm (h))  |      |         |                |                        |    |          |
| 31   | 1560520 | Molla          | Spring                     | 1  | ■ ▲               |      |         |                |                        |    |          |
| 32   | 1250280 | Sfera          | Ball                       | 1  | ■ ▲               |      |         |                |                        |    |          |
| 33   | 480480  | Guarnizione OR | Ø 4,48x1,78<br>O-ring      | 1  | ■ ▲               |      |         |                |                        |    |          |
| 34   | 1560490 | Portagomma     | Hose tail                  | 1  | ■ (C=4Nm)         |      |         |                |                        |    |          |
| 35   | 1560110 | Raccordo       | 1/2" G - 3/8" G<br>Fitting | 1  | ● Ottone (C=35Nm) |      |         |                |                        |    |          |
|      | 1560111 | Raccordo       | 1/4" G - 3/8" G<br>Fitting | 1  | ● Inox            |      |         |                |                        |    |          |
| 36   | 1560650 | Portagomma     | Hose tail                  | 1  | ▲ ☉               |      |         |                |                        |    |          |
| 37   | 800560  | Guarnizione OR | Ø 8,73x1,78<br>O-ring      | 1  | ▲                 |      |         |                |                        |    |          |
| 38   | 480560  | Guarnizione OR | Ø 6,75x1,78<br>O-ring      | 1  | ▲                 |      |         |                |                        |    |          |
| 39   | 1560670 | Manopola       | Knob                       | 1  | ▲                 |      |         |                |                        |    |          |

## KIT RICAMBI - PART KITS

| F=KIT 2611<br>OR<br>O-rings |      |      |      |      |      |      |      |
|-----------------------------|------|------|------|------|------|------|------|
| Pos.                        | Q.ty | Pos. | Q.ty | Pos. | Q.ty | Pos. | Q.ty |
| 13                          | 1    | 28   | 2    |      |      |      |      |
| 15                          | 1    | 33   | 1    |      |      |      |      |
| 18                          | 1    | 41   | 1    |      |      |      |      |
| 22                          | 2    | 43   | 1    |      |      |      |      |
| 23                          | 2    |      |      |      |      |      |      |
| 24                          | 1    |      |      |      |      |      |      |
| 26                          | 1    |      |      |      |      |      |      |

| Pos. | Q.ty | Pos. | Q.ty | Pos. | Q.ty | Pos. | Q.ty |
|------|------|------|------|------|------|------|------|
|      |      |      |      |      |      |      |      |
|      |      |      |      |      |      |      |      |
|      |      |      |      |      |      |      |      |

## SIMBOLOGIA - SYMBOLS

| For XM, RK series<br>GYMATIC 3/B  | For XM, RK series<br>GYMATIC 3/B + ID  | For XM, RK series<br>GYMATIC 3/B + IDR   |
|---|--|--|
| ● Per / For<br>cod. 20080<br>MAX 250 bar<br>35 l/min<br>INLET: 1/2" G (F)<br>OUTLET: 3/8" G (M) | ■ Per / For<br>cod. 20081<br>MAX 250 bar<br>11 l/min (ø1,8)<br><br>cod. 20082<br>MAX 250 bar<br>13-18 l/min (ø2,1)<br><br>cod. 20083<br>MAX 250 bar<br>21 l/min (ø2,3) | ▲ Per / For<br>cod. 20399<br>MAX 250 bar<br>11 l/min (ø1,8)<br><br>cod. 20400<br>MAX 250 bar<br>13-18 l/min (ø2,1)<br><br>cod. 20401<br>MAX 250 bar<br>21 l/min (ø2,3) |

- C Tolleranza coppia di serraggio 0÷10% / Tightening torque tolerance 0÷10%
- ☉ Avvitare con Loxeal 55-14 / Screw with Loxeal 55-14
- ☒ Lubrificare con grasso Molykote PG54 / Lubricate with grease Molykote PG54
- (a) Fra posizione 6 e 7 spalmare grasso lubrificante nella filettatura / In the thread, strew lubricating grease between position 6 and position 7
- (b) Ingrassare l'esterno prima del montaggio nel corpo valvola / Grease the external before the assembly on the body valve
- (f) Ø 1,8 - Marcato 1 - 11l
- (g) Ø 2,1 - Marcato 2 - 13l-18l
- (h) Ø 2,3 - Marcato 3 - 21l
- Tarare valvola con attrezzo cod. 1560590 / Calibrate valve with tool code 1560590



### ATTENZIONE!

Prima di eseguire qualsiasi intervento sulla valvola di regolazione è importante e prioritario, sempre, rispettare la pressione massima riportata nel dato della targa dati tecnici della pompa - figura (A). È importante assicurarsi, sempre, prima di intervenire sulla regolazione, che l'ugello impiegato sia idoneo alle prestazioni della pompa stessa - figura (B). Attenersi poi alle indicazioni dei punti sotto citati per evitare mal funzionamenti e/o effetti nocivi che potrebbero ridurre l'efficienza e la durata dei componenti, quali la pompa e la valvola di regolazione.



### ATTENZIONI!

Before carrying out any adjustments on the regulating valve, it is essential, to respect the maximum pressure rating given on the technical data sticker on the pump - fig. (A). It is also essential, that even before carrying out any adjustments, to ensure that the nozzle used is suitable to the pump performances - fig. (B). Follow the instructions of the following points, to avoid malfunctions and/or accidental damage, which could reduce the efficiency or during of the components (pump regulating valve).



### ATTENTION!

Avant d'intervenir sur le clapet de réglage, il est toujours indispensable de tenir compte des limites de pression indiquées sur la plaque données techniques de la pompe - fig. (A). Avant d'intervenir sur la réglage, il est indispensable, toujours, s'assurer que le gicleur utilisé convient pour les prestations de la pompe - fig. (B). Respecter les indications reprises ci-dessous pour éviter tout mauvais fonctionnement et/ou effets nuisibles qui pourraient réduire l'efficacité et la durée des composants, c.a.d. la pompe et le clapets de réglage.



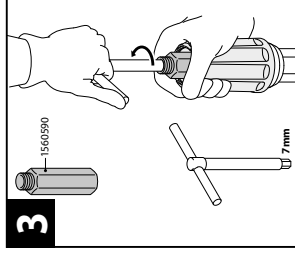
### ACHTUNG!

Bevor auf das Einstellungsventil jede Wartung durchzuführen, wichtig ist den Höchstdruck einzuhalten. Der Höchstdruck können sie auf das Leistungsschild finden - Abb. (A). Ist immer wichtig, sicher zu sein, dass das Düse an den Pumpenleistungen geeignet ist - Abb. (B). Dann die untenangeführten Punkte befolgen, um jedes Funktionsstörung und/oder schädliche Wirkungen zu vermeiden, die Wirksamkeit und die Dauer der Bestandteile reduzieren könnten, wie Pumpe und Ventile.



### ATENCIÓN!

Antes de proceder a cualquier manipulación en las válvulas de regulación, es importante verificar y respetar siempre la presión máxima indicada en la placa de los datos técnicos de la bomba - fig. (A). Es importante comprobar, siempre, antes de proceder a cualquier manipulación, que la boquilla usada sea idónea a las prestaciones de la bomba misma - fig. (B). Además, se deben tener en cuenta y respetar las indicaciones de los puntos abajo indicados para evitar problemas de mal funcionamiento y/o efectos nocivos que podrían disminuir la eficiencia y la duración de los componentes, así como la bomba y la válvula de regulación.



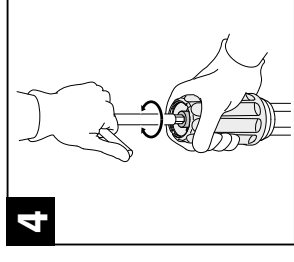
**1** Allentare il dado di bloccaggio della vite di registro, mediante l'attrezzo cod. 1560590 (disponibile a richiesta). Utilizzare una chiave (esagono interno 7 mm) per tenere ferma la vite di registro.

**GB** Loosen the locking nut of the adjusting screw, using the tool code 1560590 (available on request). Use a key with internal dimension of 7 mm to keep in position the adjusting screw.

**F** Relâcher l'écrou de blocage de la vis de réglage à l'aide de l'outil code 1560590 (disponible sur demande). Utiliser une clef (hexagone int. 7 mm) pour bloquer la vis de réglage.

**D** Die Klemmutter der Stellschraube beim Gebrauch des Werkzeugs Code 1560590 (lieferbar nach Wunsch) lösen, und ein Schlüssel (mit inneren 7 mm Sechskant) verwenden, um die Stellschraube zu halten.

**E** Soltar la tuerca de bloqueo del tornillo de registro mediante el instrumento código 1560590 (disponible bajo pedido). Usar una llave hexagonal (de hexágono interno 7 mm) para bloquear el tornillo de registro.



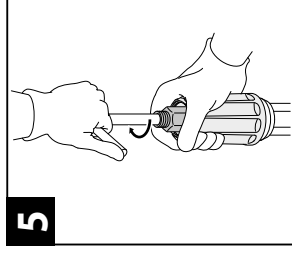
**1** Regolare la pressione agendo sulla vite di registro.

**GB** Regulate the pressure acting on the adjusting screw.

**F** Régler la pression en agissant sur la vis de réglage.

**D** Durch die Stellschraube den Druck regulieren.

**E** Regular la presión actuando sobre el tornillo de registro.



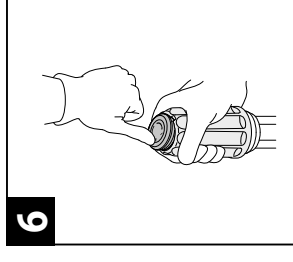
**1** Una volta eseguita la regolazione, tornare a serrare il dado di bloccaggio ripetendo la manovra come al punto 3 ma al contrario.

**GB** Once the desired pressure has been obtained, fix the locking nut following the instructions in point 3, in reverse order.

**F** Après le réglage, serrer de nouveau l'écrou de blocage comme indiqué au point 3 mais en sens contraire.

**D** Nach die Regelung, die Klemmutter wieder einschrauben wie in Punkt 3 aber gegenläufig.

**E** Una vez finalizada la regulación, cerrar otra vez la tuerca de bloqueo repitiendo la maniobra indicada en el punto 3, a la manera inversa.



**1** Riposizionare il tappo di chiusura sulla manopola.

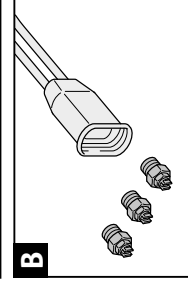
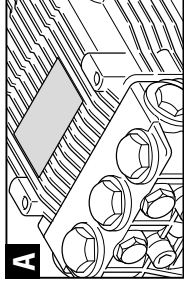
A questo punto la regolazione della pressione è terminata. È possibile regolare la pressione mediante la manopola partendo dal valore massimo fissato fino alla pressione minima, allentando la manopola fino a fine corsa.

**GB** Re-position the closing cap on the handle. The pressure regulation procedure has been completed. Regulate the pressure by means of the handle from the fixed max. value to the min. pressure, by loosening the handle until the stroke limit switch.

**F** Re-place le bouchon de fermeture sur la poignée. Le réglage de la pression est terminée et Vous pouvez régler la pression à l'aide de la poignée en commençant de la valeur maximale fixée jusqu'à la pression minimum, en relâchant la poignée jusqu'à la fin de la course.

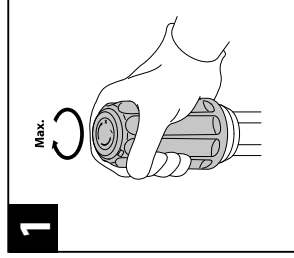
**D** Den Gewindestöpsel auf den Griff wieder positionieren. Jetzt ist der druck reguliert worden. Sie können den Druck von Maximum bis Minimum durch den Griff regulieren. Dabei sollen sie den Griff bis zum Endschalter lösen.

**E** Colocar el tapón de cierre sobre la manivela. A este punto se ha finalizado la regulación de la presión y la se puede regular mediante la manivela desde el máximo fijado hasta el mínimo, llevando la manivela hasta el final de carrera.



**A**

**B**



**1**

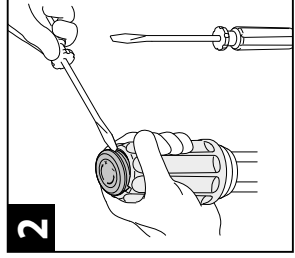
**1** Avvitare a fondo la manopola della valvola, al massimo della regolazione.

**GB** Tighten the valve handle fully until the max. regulation.

**F** Visser à fond la poignée du clapet, jusqu'au le réglage maximum.

**D** Ziehen sie der Griff des Ventils vollständig fest, bis zum Maximum der Regulierung.

**E** Atornillar a fondo la manivela de la válvula hasta el máximo de la regulación.



**2**

**1** Mediante l'uso di un cacciavite o utensile similare, togliere il tappo di chiusura della parte superiore della manopola.

**GB** Using a screwdriver or similar tool, remove the closing cap of the handle top part.

**F** A l'aide d'un tourne-vis ou outil semblable, enlever le bouchon de fermeture de la partie supérieure de la poignée.

**D** Beim Gebrauch von einem Schraubenzieher oder ähnliches Werkzeug, den Gewindestöpsel von Griff Vorderseite beseitigen.

**E** Mediante un destornillador o similar herramienta, sacar el tapón de cierre de la parte superior de la manivela.