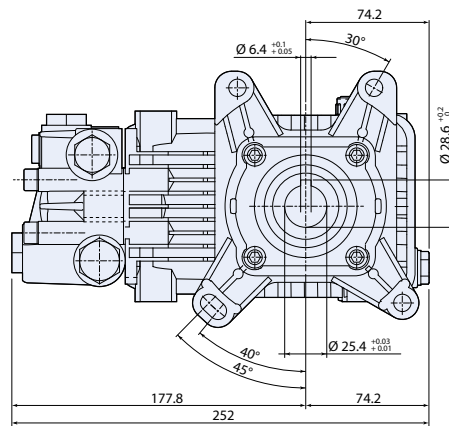




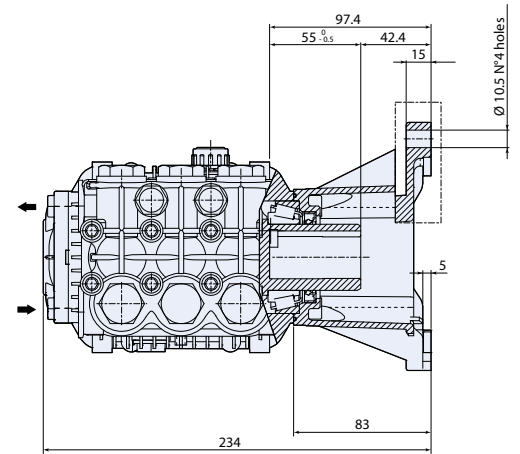
Model H



● Model brass head



2288515



D version + F41 Hollow shaft pump / Pompa albero cavo

Flange F41 for gasoline engine ø 1" SAE J609a. Flange included.
Flangia F41 per motori scoppio ø 1" SAE J609a, flangia inclusa.

RKV 3400 rpm D version + F41 ø 1"									
Pump - Pompa	Cod.	Output - Portata		Pressure - Pressione		Power - Potenza		RPM	Weight
		l/min	gpm	bar	psi	hp	kw	N° giri/1'	Kg
● RKV 3.5 G25 D + F41	20693	13,2	3,5	170	2500	5	3,6	3400	10
RKV 3.5 G30H D + F41	20694	13,2	3,5	205	3000	5	3,6	3400	10,5
RKV 3.5 G40H D + F41	21132	13,2	3,5	275	4000	10	7,5	3400	10
● RKV 4 G30 D + F41	20697	15,1	4	205	3000	7,5	5,5	3400	10,5
RKV 4 G35H D + F41	20699	15,1	4	240	3500	7,5	5,5	3400	10,5
RKV 4 G40H D + F41	21133	15,1	4	275	4000	11	8,2	3400	10,5
RKV 4.5 G40H D + F41	21134	17	4,5	275	4000	12	8,7	3400	10,5
RKV 5.5 G40H D + F41	21135	20,8	5,5	275	4000	15	11	3400	10,5