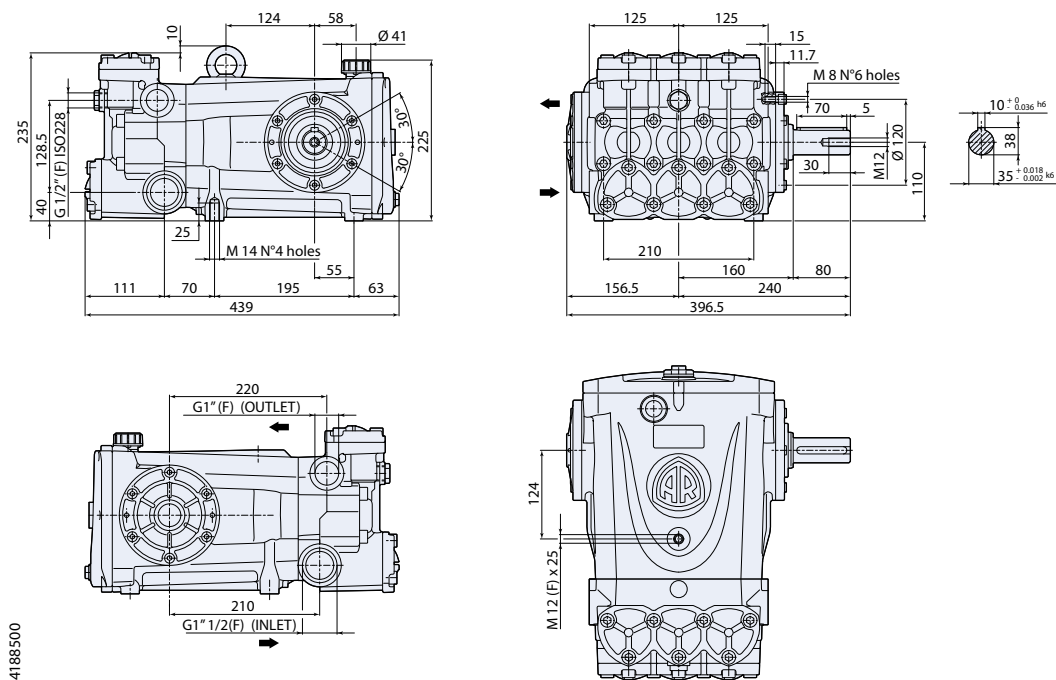


NEW



Contractor 600



N version Solid shaft pump / Pompa albero maschio

RTD-L 800 rpm N version Ø 35 mm

NEW

Pump - Pompa	Cod.	Output - Portata		Pressure - Pressione		Power - Potenza		RPM	Weight
		l/min	gpm	bar	psi	hp	kw	N° giri/1'	Kg
RTD-L 160.100 N	25346	155	40,9	100	1450	42	32	800	58

RTD 1000 rpm N version Ø 35 mm

NEW

Pump - Pompa	Cod.	Output - Portata		Pressure - Pressione		Power - Potenza		RPM	Weight
		l/min	gpm	bar	psi	hp	kw	N° giri/1'	Kg
RTD 100.200 N	26327	100	26,4	200	2900	54	41	1000	58
RTD 130.100 N	25348	130	34,5	100	1450	34	26	1000	58
RTD 130.160 N	26105	130	34,5	160	2300	54	41	1000	58
RTD 160.100 N	25347	160	42,3	100	1450	42	32	1000	58
RTD 160.130 N	26104	160	42,3	130	1900	54	41	1000	58