



418 Series



- 

lavaggio industriale
industrial cleaning
- 

processi industriali
industrial processes
- 

produzione
manufacturing
- 

agricoltura
agriculture
- 

municipality
- 

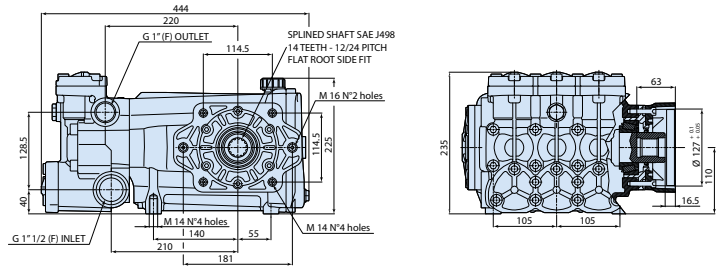
misting
- 


pulizia tubazioni
sewer jetting
- 


cantieri ed edilizia
construction industry
- 

antincendio
fire fighting

Pompa nella versione compatta con albero scanalato 14T.
Pump with direct drive flange and hollow shaft for 14T splined shaft motors.



- 

testa in ottone
brass head
- 

bielle in bronzo
connecting-rods in bronze
- 

bielle in alluminio
connecting-rods in aluminium

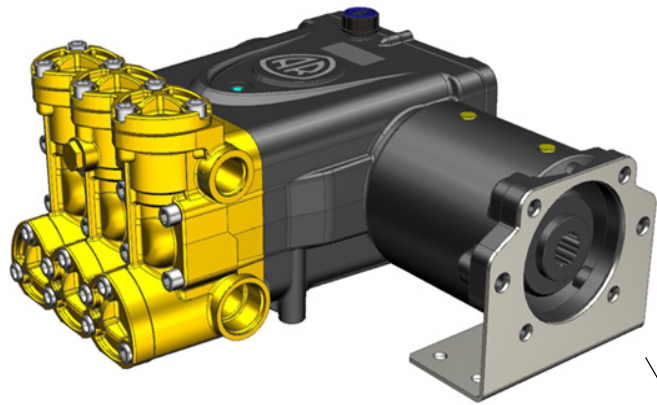
HYD - RTD + F57

MOD	COD	MAX		MAX	MAX	MAX	MAX	MAX	MAX	MAX
		l/min	gpm							
RTD + F57										
POMPA RTD 100.200 C DX+F57	○ 28165	100	22	200	2900	54	41	1000	92,5	
POMPA RTD 130.160 C DX+F57	● 27762	130	28	160	1885	54	41	1000	92,5	
POMPA RTD 130.200 C DX+F57	28056	130	28	200	2900	70	51	1000	92,5	
POMPA RTD 160.130 C DX+F57	● 27442	160	35	130	1885	54	41	1000	92,5	

A richiesta testa nichelata · Nickel plated head available.



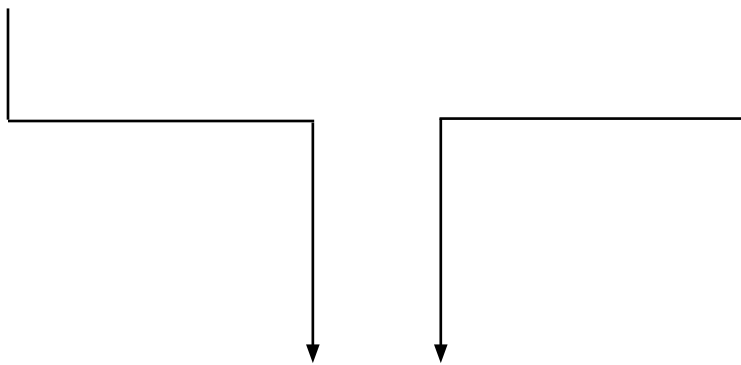
Pompa con F.57 e albero scanalato 14T per accoppiamento diretto.
Pump with F.57 and splined shaft 14T for direct drive flange .



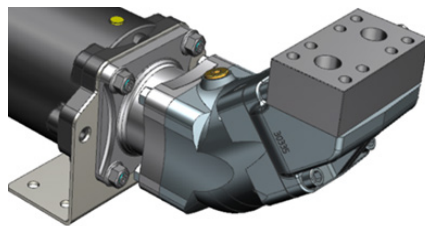
Pompa con F.59 e giunto elastico.
Pump with F.59 and flexible coupling.



F.59



**MOTORE A PISTONI
PISTON MOTOR**



**MOTORE A PISTONI 64 cc/rev
code 45232
PISTON MOTOR 64 cc/rev
code 45232**