

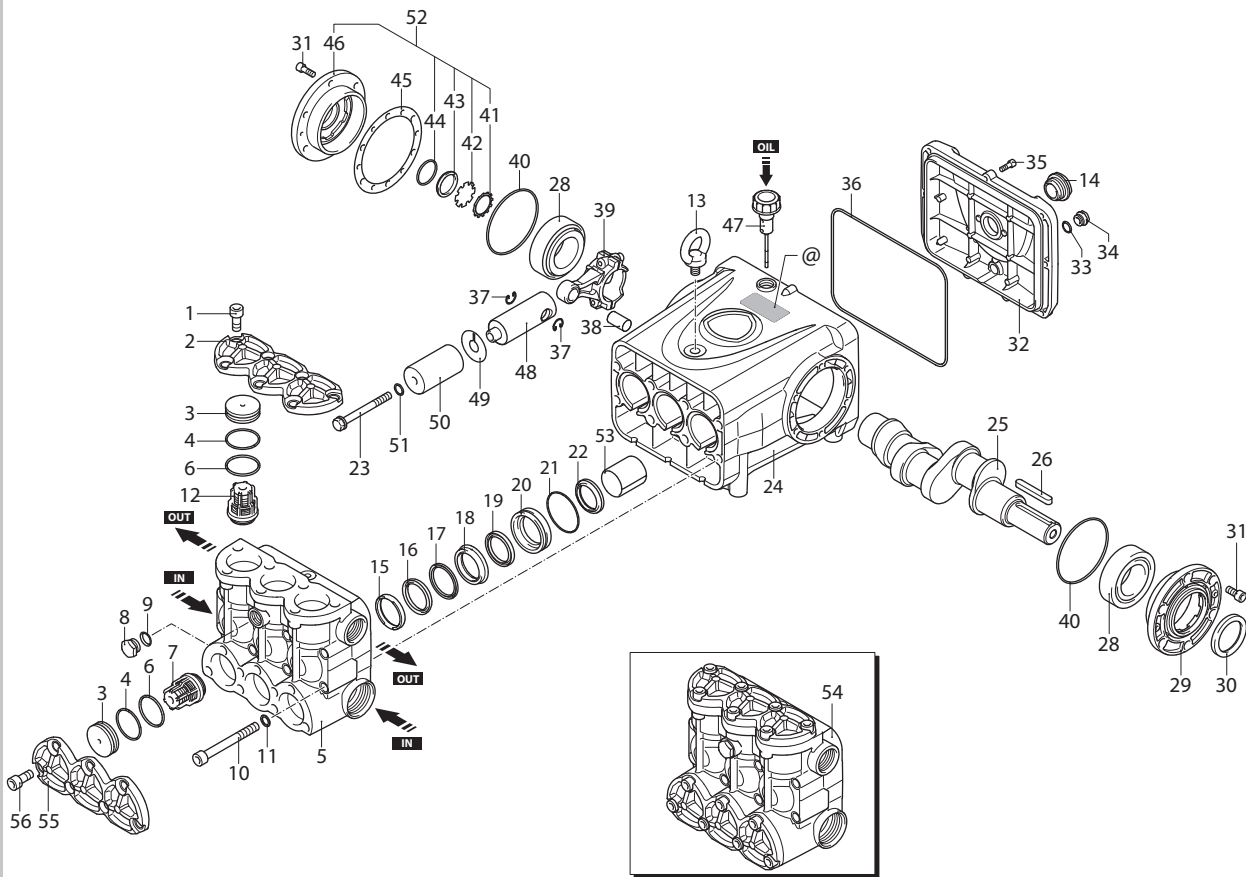
RTD

VERSION

N

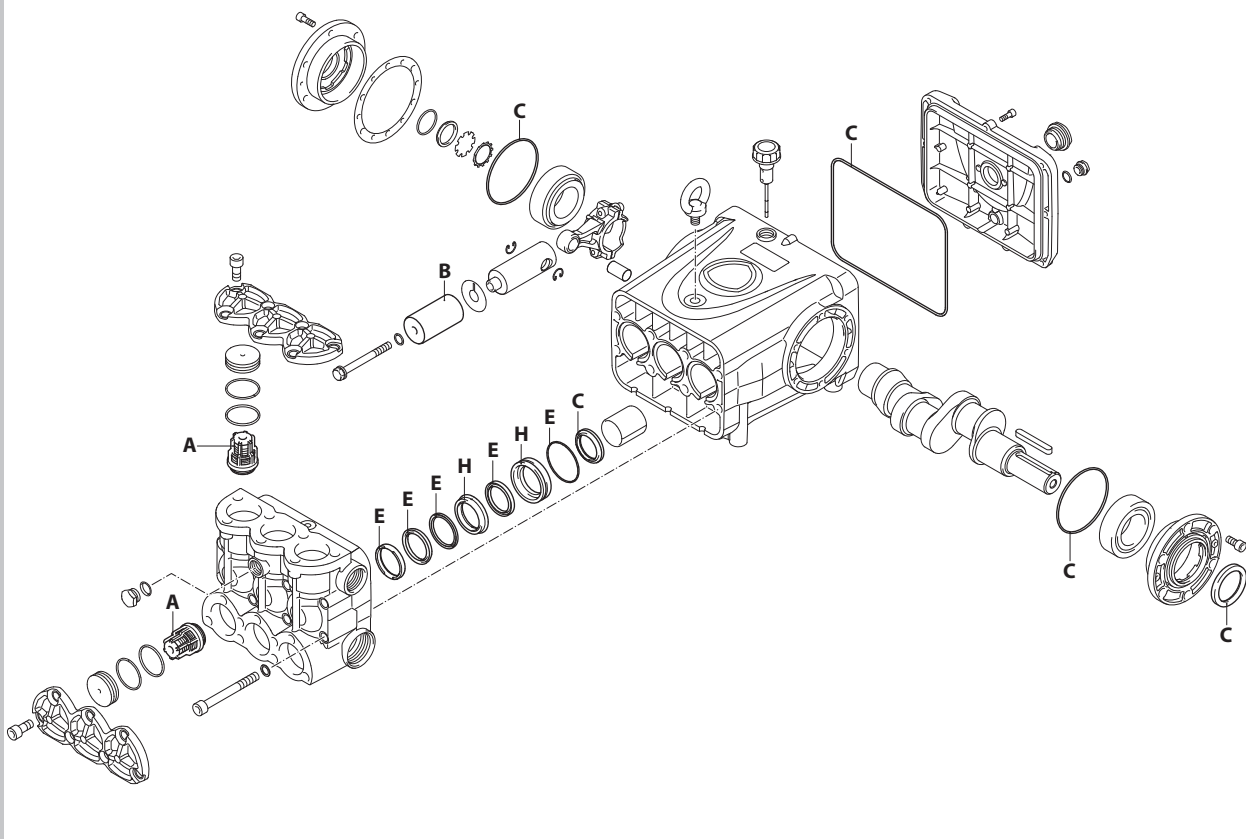
1000rpm

∅ 35 mm



AR004200-LN

KIT RICAMBI / PART KITS



UN004201-GP

418 Series

RTD 1000 rpm N version ø 35 mm

130.100 (25348)

130.200 (27814)

130.160 (26105)

160.100 (25347)

160.130 (26104)



Pos.	Cod.	Denominazione	Description	Qt	Note	Pos.	Cod.	Denominazione	Description	Qt	Note
1	4180690	Vite TCEI M12x25	Screw	7	C=50Nm / Inox	37	160691	Anello seeger øi 18	Ring	6	
	4180670	Vite TCEI M12x25	Screw	7	C=85Nm ✖	38	4180090	Spina	Pin	3	
2	4180190	Coperchio	Cover	1		39	4180070	Biella alluminio	Connecting-rod	3	● ⊕
3	4180510	Tappo	Plug	6			4180820	Biella bronzo	Connecting-rod	3	○ □ ✖
4	4180520	Anello antiestrusione	Ring	6		40	2640220	Guarnizione OR ø 94,92x2,62	O-ring	2	
5	4180020	Testa	Head	1		41	1941290	Anello	Ring	1	
6	3680250	Guarnizione OR ø 45,69x2,62	O-ring	6		42	1941260	Disco	Plate	1	
7	4189050	Valvola	Valve	3		43	1941270	Indicatore livello	Level gauge	1	
8	820361	Tappo 1/2" G ottone	Plug	1	C=40Nm	44	100410	Guarnizione OR ø 34,6x2,62	O-ring	1	
9	180101	Guarnizione OR ø 17,5x2	O-ring	1		45	4180260	Spessore 0,05 mm	Shim 0.05 mm	1	
10	2820290	Vite TCEI M12x110	Screw	8	C=85Nm		4180270	Spessore 0,10 mm	Shim 0.10 mm	1	
11	2820470	Rondella	Washer	8			4180280	Spessore 0,19 mm	Shim 0.19 mm	1	
12	4189051	Valvola	Valve	3			4180290	Spessore 0,25 mm	Shim 0.25 mm	1	
13	2820330	Golfare	Eyebolt	1		46	4180050	Coperchio	Cover	1	
14	4180790	Indicatore livello	Level gauge	1	C=24Nm	47	3660350	Tappo con asta livello	Plug	1	
15	4180420	Anello appoggio ø 36	Ring	3	● ○ ✖	48	4180081	Pistone di guida	Piston	3	
	4180390	Anello appoggio ø 40	Ring	3	⊕ □	49	4180180	Disco	Plate	3	
16	4180410	Guarnizione ø 36	Gasket	3	(a) ● ○ ✖	50	4180150	Pistone ø 36	Piston	3	● ○ ✖
	4180380	Guarnizione ø 40	Gasket	3	(a) ⊕ □		4180140	Pistone ø 40	Piston	3	⊕ □
17	4180430	Anello antiestrusione	Ring	3	ø 36 ● ○ ✖	51	2840890	Guarnizione OR ø 14x2	O-ring	3	
18	4180400	Anello antiestrusione	Ring	3	ø 40 ⊕ □	52	4189000	Coperchio completo	Cover	1	
19	4180250	Guida pistone anteriore ø 36	Piston guide	3	● ○ ✖	53	4180500	Boccola	Bushing	3	
	4180230	Guida pistone anteriore ø 40	Piston guide	3	⊕ □		4189201	Premontaggio testa	Head assembly	1	ø 36 ●
20	4180480	Guarnizione ø 36	Gasket	3	● ○ ✖		4189204	Premontaggio testa	Head assembly	1	ø 36 ○
	2820710	Guarnizione ø 40	Gasket	3	⊕ □		4189214	Premontaggio testa	Head assembly	1	ø 36 ✖
	4180240	Guida pistone posteriore ø 36	Piston guide	3	● ○ ✖		4189202	Premontaggio testa	Head assembly	1	ø 40 ⊕
	4180220	Guida pistone posteriore ø 40	Piston guide	3	⊕ □		4189205	Premontaggio testa	Head assembly	1	ø 40 □
21	1344070	Guarnizione OR ø 60,05x1,78	O-ring	3			4180190	Coperchio	Cover	1	● ⊕
22	4180630	Anello tenuta	Ring	3			4180840	Coperchio	Cover	1	○ □ ✖
23	4180170	Vite	Screw	3	⊕ C=30Nm		4180690	Vite TCEI M12x25	Screw	7	● ⊕ C=50Nm
24	4180010	Corpo pompa	Pump body	1			850330	Vite TCEI M12x30	Screw	9	○ □ C=85Nm
25	4180060	Albero	Shaft	1			4180880	Vite TCEI M12x30	Screw	7	✖ C=85Nm
26	2820280	Linguetta	Key	1							
28	4180570	Cuscinetto	Bearing	2							
29	4180040	Coperchio	Cover	1							
30	4180300	Anello tenuta	Ring	1							
31	180030	Vite TCEI M8x20	Screw	12	C=25Nm						
32	4180030	Coperchio	Cover	1							
33	740290	Guarnizione OR ø 14x1,78	O-ring	1							
34	2282280	Tappo con magnete	Plug	1	C=25Nm						
35	780330	Vite TCEI M6x20	Screw	9	C=10Nm						
36	4180340	Guarnizione OR ø 240x3	O-ring	1							

KIT RICAMBI - PART KITS

A=KIT 43614 valvole valves		B=KIT 43623 036 pistoni pistons		C=KIT 43616 tenute olio oil seals		E=KIT 43625 036 tenute acqua water seals	
Pos.	Q.ty	Pos.	Q.ty	Pos.	Q.ty	Pos.	Q.ty
7	3	50	3	22	3	15	3
12	3			30	1	16	3
				36	1	17	3
				40	2	19	3
						21	3

H=KIT 43627 036 guida pistoni pistons guide		B=KIT 43624 040 pistoni pistons		E=KIT 43626 040 tenute acqua water seals		H=KIT 43628 040 guida pistoni pistons guide	
Pos.	Q.ty	Pos.	Q.ty	Pos.	Q.ty	Pos.	Q.ty
18	3	50	3	15	3	18	3
20	3			16	3	20	3
				17	3		
				19	3		
				21	3		

SIMBOLOGIA - SYMBOLS

ø 36	ø 36	ø 40	ø 40
● Per / For RTD 130.100 cod. 25348	○ Per / For RTD 130.160 cod. 26105	⊕ Per / For RTD 160.100 cod. 25347	□ Per / For RTD 160.130 cod. 26104
✖ Per / For RTD 130.200 cod. 27814			

- C Tolleranza coppia di serraggio +0/-10% / Tightening torque tolerance +0/-10%
- ⊕ Avvitare con Loxeal 55-14 / Screw with Loxeal 55-14
- (a) Lubrificare con grasso Molykote PG54 solo sul diametro INTERNO / Lubricate with grease Molykote PG54 on the INNER diameter only.
- @ Posizionamento targa di identificazione / Identification plate positioning

Olio - Oil	
Tipo / Type	Quantità / Quantity
SAE 15W40	3,1 Kg