

Airwork's rotary actuators AT series are obtained from an aluminium profile. The very reduced dimensions and the extremely clean design make these products particularly interesting. They are available with double rack and with angle of spin from 0° to 180°. Grooves are obtained on the body in order to mount magnetic sensors.

**Le vérin rotatif d'AIRWORK série AT est fabriqué dans un bloc de profilé en aluminium. Sa dimension réduite et son design travaillé rendent ce produit particulièrement intéressant. Il est à double crémaillère avec un angle de rotation allant de 0° à 180°. Son corps rainuré permet le montage de capteurs magnétiques.**

*Gli attuatori rotanti Airwork sono stati ricavati da un apposito profilo in alluminio. I loro ingombri molto contenuti e l'estrema pulizia del design, rendono questi prodotti particolarmente apprezzati. Sono a doppia cremagliera con angolo di rotazione da 0° a 180°. Sul corpo sono state ricavate scanalature per l'inserimento di sensori magnetici.*

ORDERING CODE / **CODIFICATION** / CHIAVE DI CODIFICA

A T 0 0 2 0 0

→ Ø cylinder / Ø vérin / Ø cilindro

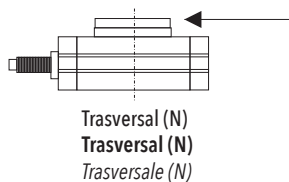
→ VERSION / **VERSION** / VERSIONE

03=Double acting with stroke regulation / **Double effet avec regulation de fin de course** / Doppio effetto con regolazione fine corsa

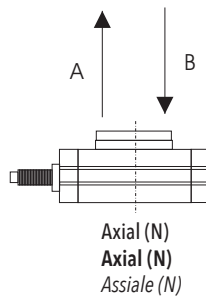
TECHNICAL DATA / **DONNÉES TECHNIQUES** / DATI TECNICI

Taglie / <b>Sizes</b> / Taille	Ø 15-18-20-25
Rotation angle / <b>Angle de rotation</b> / Rotazione angolo	90° - 180°
Adjustment angle / <b>Ajustement de rotation</b> / Regolazione angolo	0°-90°
Fluid / <b>Fluide</b> / Fluido	Lubricated or non lubricated air / <b>Air avec ou sans lubrification</b> / Aria con o senza lubrificazione
Operating temperature range / <b>Température d'utilisation</b> / Temperatura di esercizio	-0°C / +90°C
Max operating pressure / <b>Pression max d'utilisation</b> / Pressione massima di esercizio	7 bar
Cushioning / <b>Amortissement</b> / Ammortizzo	Rubber buffer / <b>Caoutchouc élastique</b> / Paracolpi elastico

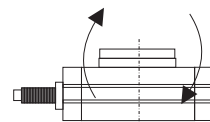
LOAD ADMISSED / **CHARGE ADMISSIBLE** / CARICO AMMISSIBILE



Ø15	70
Ø18	140
Ø20	185
Ø25	300



Ø15	A = 68	B = 70
Ø18	A = 130	B = 130
Ø20	A = 188	B = 358
Ø25	A = 285	B = 442

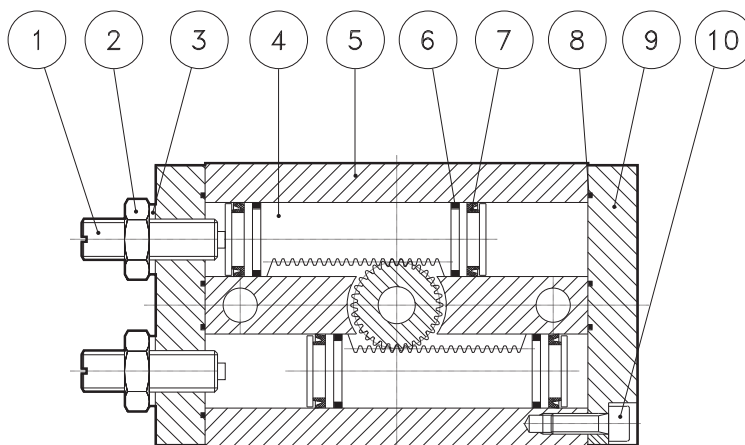
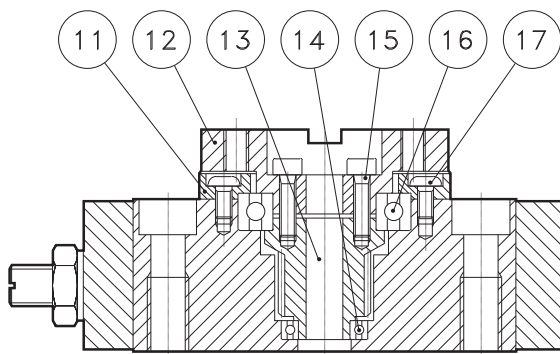


Ø15	2
Ø18	3.5
Ø20	4.8
Ø25	9

COMPONENTS / COMPOSANTS / COMPONENTI

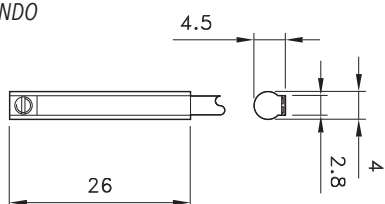
Actuators / Actionneurs / Attuatori

ROTARY ACTUATORS / ACTIONNEURS ROTATIFS / ATTUATORI ROTANTI



pos.	description / description / descrizione	material / matériel / materiale
1	regulator screw / vis de régulation / vite di regolazione	steel / acier / acciaio
2	stop nut / vis / dado di fermo	steel / acier / acciaio
3	ring / rondelle / rondella	steel+NBR / acier+NBR / acier+NBR
4	piston rack / piston crémaillère / pistone cremagliera	stainless steel AISI 316 / acier inox 316L / acciaio AISI 316
5	body / corps / corpo	aluminium / aluminium / alluminio
6	guide ring / bague de guidage / anello di guida	PTFE
7	piston seal / joint piston / guarnizione pistone	polyuretane / PU / poliuretano
8	o-ring / joint torique	NBR
9	cap / nez / testata	aluminium / aluminium / alluminio
10	screw / vis / vite	steel / acier / acciaio
11	stop plate / plaque de blocage / piastra di fermo	aluminium / aluminium / alluminio
12	turning plate / crémaillère / tavola girevole	aluminium / aluminium / alluminio
13	pignon / pinion / pignone	steel / acier / acciaio
14	ball bearing / sphère / cuscinetto a sfera	steel / acier / acciaio
15	screw / vis / vite	steel / acier / acciaio
16	ball bearing / sphère / cuscinetto a sfera	steel / acier / acciaio
17	screw / vis / vite	steel / acier / acciaio

ROUND SWITCH  
CAPTEUR ROND  
SENSORE TONDO



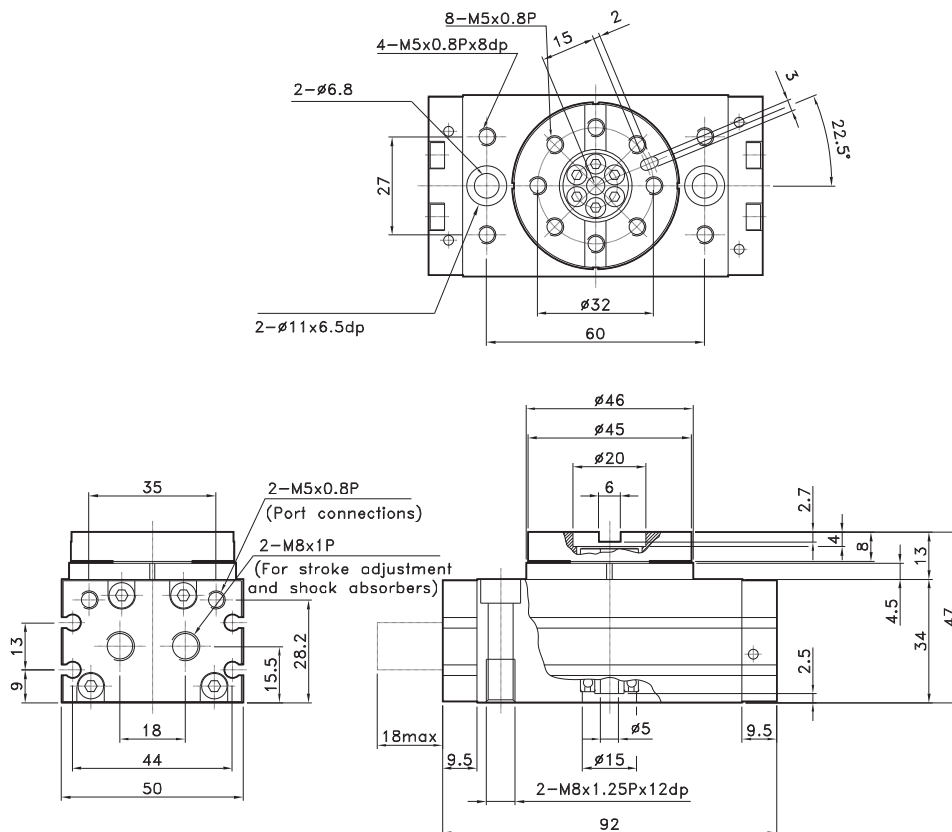
CODE

AR4018010 REED 2 wires / REED 2 fili / REED 2 fili

For technical data see page 1.63  
Pour les données techniques, voir page 1.63  
Per i dati tecnici vedere pag. 1.63

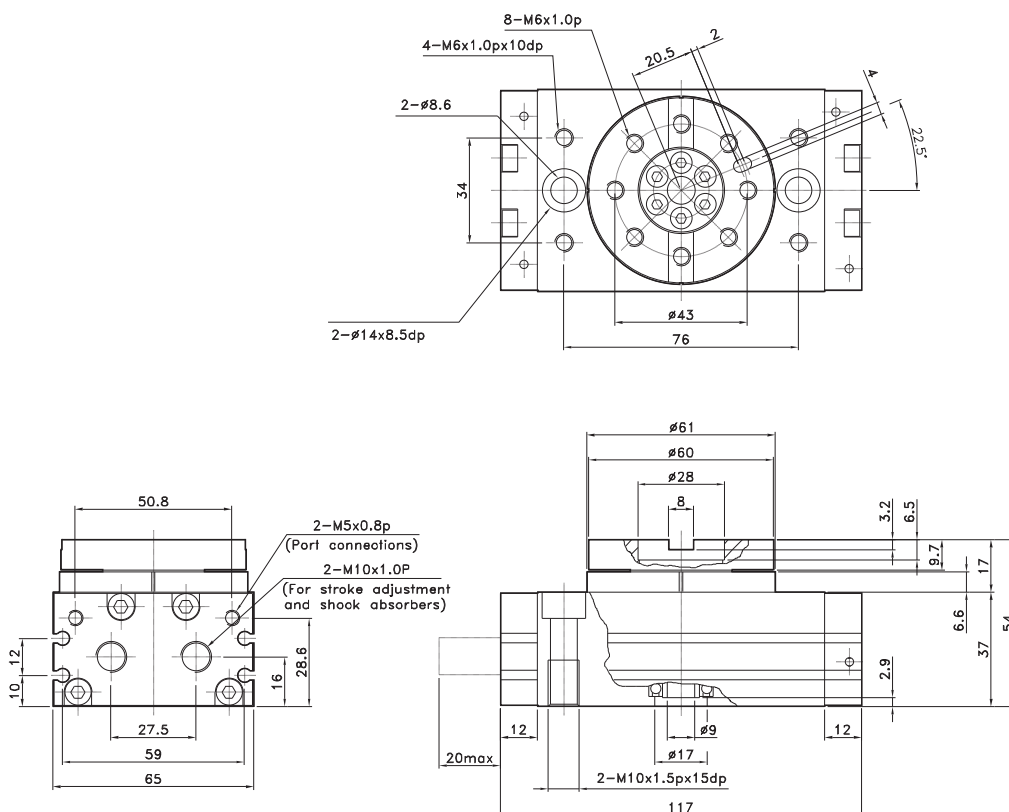
Ø 15

CODE: AT03215



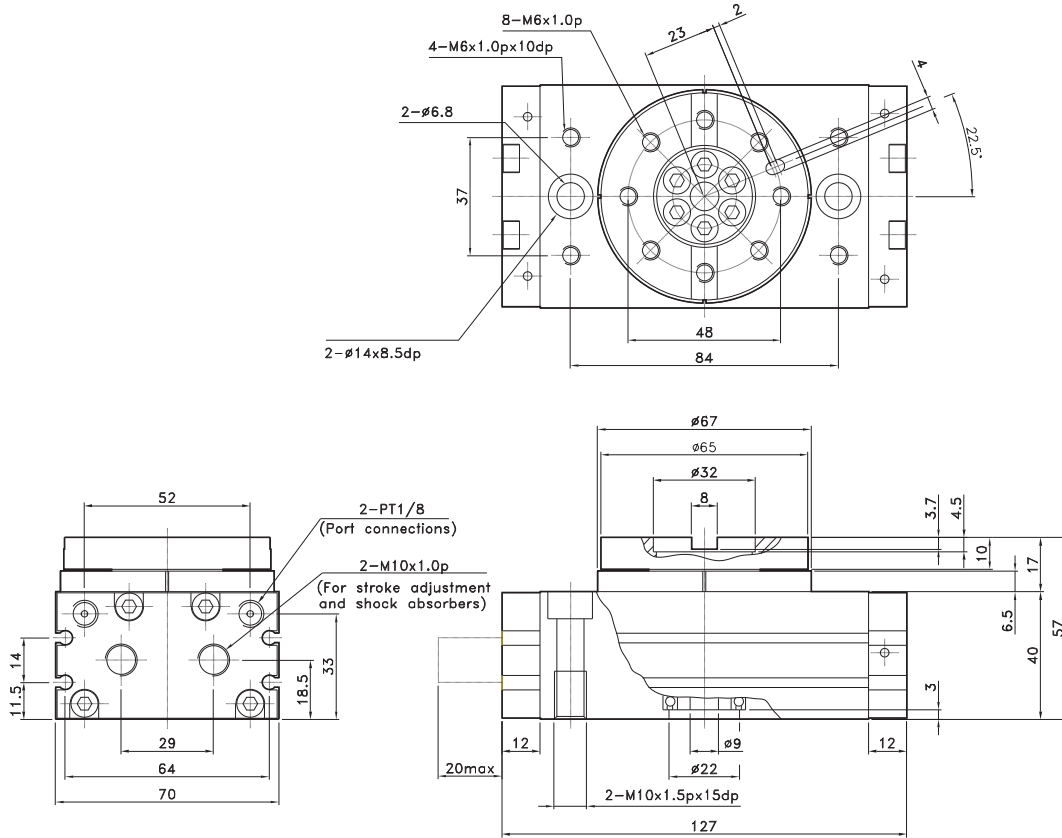
Ø 18

CODE: AT03218



Ø 20

CODE: AT03220



Ø 25

CODE: AT03225

