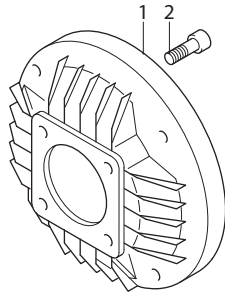


F6

Cod. 1581

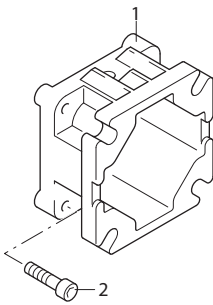


UN004130-MR

Pos.	Cod.	Denominazione	Description	Qt	Note
1	1320040	Flangia F6	Flange	1	
2	1200430	Vite TCEI M6x16	Screw	4	C=24,5Nm

F7

Cod. 1579

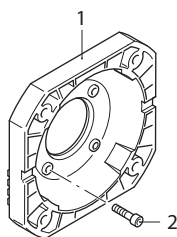


UN004152-DQ

Pos.	Cod.	Denominazione	Description	Qt	Note
1	1320050	Flangia F7	Flange	1	
2	1200430	Vite TCEI M6x16	Screw	4	C=24,5Nm

F8

Cod. 1584

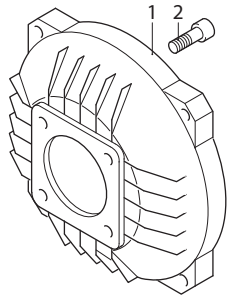


UN004153-DQ

Pos.	Cod.	Denominazione	Description	Qt	Note
1	1320060	Flangia F8	Flange	1	
2	1200430	Vite TCEI M6x16	Screw	4	C=24,5Nm

F9

Cod. 1580

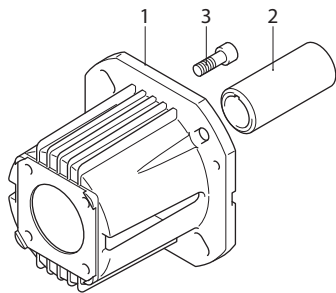


UN004128-MR

Pos.	Cod.	Denominazione	Description	Qt	Note
1	1320030	Flangia F9	Flange	1	
2	1200430	Vite TCEI M6x16	Screw	4	C=24,5Nm

F10

Cod. 1582

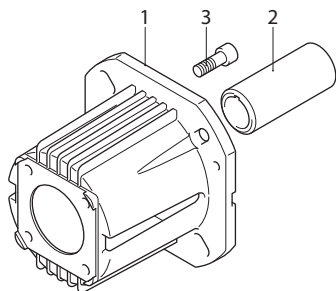


UN004164-DQ

Pos.	Cod.	Denominazione	Description	Qt	Note
1	1320290	Flangia	Flange	1	
2	1320300	Giunto	Coupling	1	
3	1200430	Vite TCEI M6x16	Screw	4	C=24,5Nm

F11

Cod. 1583

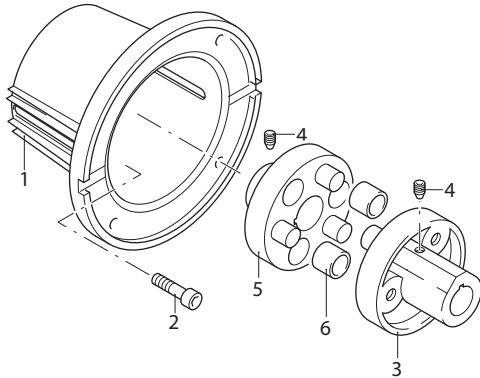


UN004164-DQ

Pos.	Cod.	Denominazione	Description	Qt	Note
1	1320290	Flangia	Flange	1	
2	1320310	Giunto	Coupling	1	
3	1200430	Vite TCEI M6x16	Screw	4	C=24,5Nm

F13

Cod. 1587



Pos.	Cod.	Denominazione	Description	Qt	Note
1	1380380	Flangia F13	Flange	1	
2	180030	Vite TCEI M8x20	Screw	4	⊕ C=24,5Nm(a)
	540290	Vite TCEI M8x25	Screw	4	⊕ C=24,5Nm (b)
3	1380340	Giunto	Coupling	1	
4	1380180	Vite M6x10	Screw	2	
5	1380300	Giunto	Coupling	1	
6	1321670	Boccola	Bushing	6	

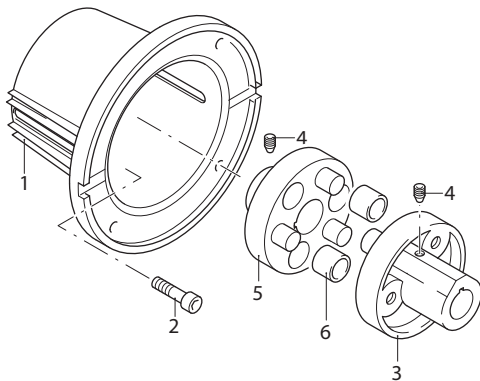
UN004165-DQ

a) XM series
b) RK series

MI 99119

F14

Cod. 1588



Pos.	Cod.	Denominazione	Description	Qt	Note
1	1380490	Flangia	Flange	1	
2	180030	Vite TCEI M8x20	Screw	4	⊕ C=24,5Nm(a)
	620610	Vite TCEI M8x30	Screw	4	⊕ C=24,5Nm (b)
3	1380330	Giunto	Coupling	1	
4	1380180	Vite M6x10	Screw	2	⊕
5	1380300	Giunto	Coupling	1	
6	1321670	Boccola	Bushing	6	

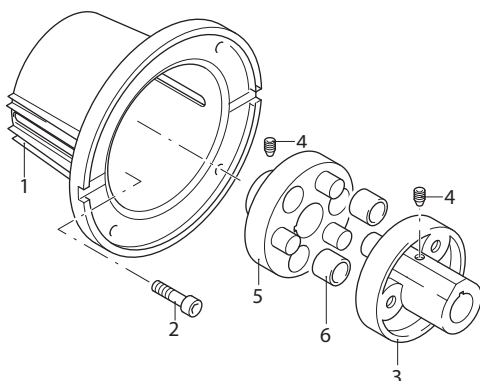
UN004165-DQ

a) XM series
b) RK series

MI 99119

F15

Cod. 1589



Pos.	Cod.	Denominazione	Description	Qt	Note
1	1380490	Flangia	Flange	1	
2	180030	Vite TCEI M8x20	Screw	4	⊕ C=24,5Nm(a)
	620610	Vite TCEI M8x30	Screw	4	⊕ C=24,5Nm (b)
3	1380350	Giunto	Coupling	1	
4	1380180	Vite M6x10	Screw	2	⊕
5	1380300	Giunto	Coupling	1	
6	1321670	Boccola	Bushing	6	

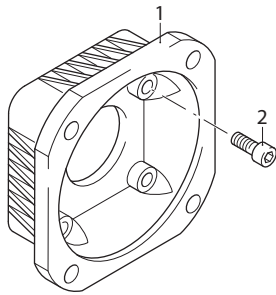
UN004165-DQ

a) XM series
b) RK series

MI 99119

F16

Cod. 1590



Pos.	Cod.	Denominazione	Description	Qt	Note
1	1380370	Flangia F16	Flange	1	
2	180030	Vite TCEI M8x20	Screw	4	⊕ C=24,5Nm(a)
	620610	Vite TCEI M8x30	Screw	4	⊕ C=24,5Nm (b)

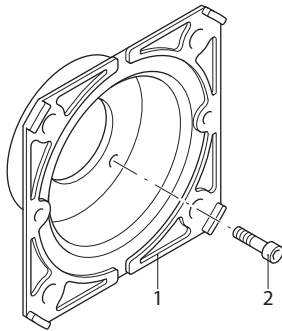
UN004134-MR

a) XM series
b) RK series

MI 99119

F17

Cod. 1591



Pos.	Cod.	Denominazione	Description	Qt	Note
1	1380360	Flangia F17	Flange	1	
2	180030	Vite TCEI M8x20	Screw	4	⊕ C=24,5Nm(a)
	620610	Vite TCEI M8x30	Screw	4	⊕ C=24,5Nm (b)

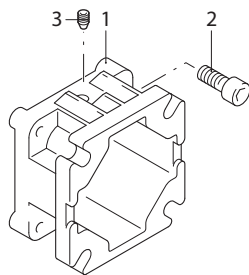
UN004166-DQ

a) XM series
b) RK series

MI 99119

F25

Cod. 1585

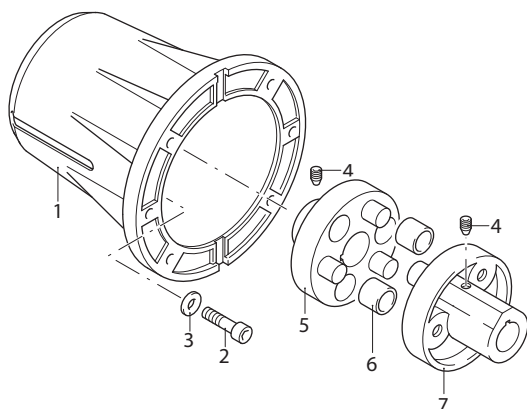


Pos.	Cod.	Denominazione	Description	Qt	Note
1	1780580	Flangia F25	Flange	1	
2	180030	Vite TCEI M8x20	Screw	4	
3	820440	Vite M6x6	Screw	1	

AR004154-CN

F28

Cod. 1543



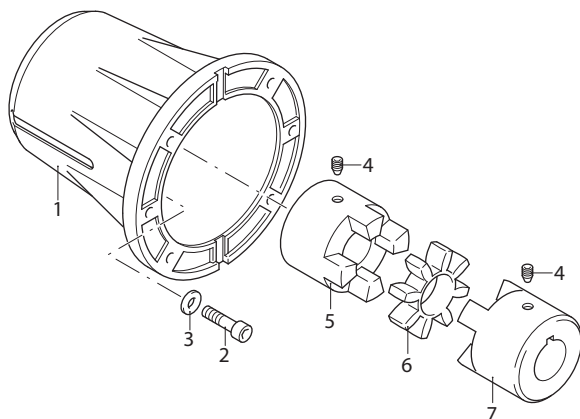
Pos.	Cod.	Denominazione	Description	Qt	Note
1	1940890	Flangia F28	Flange	1	B3/B14
2	620610	Vite TCEI M8x30	Screw	4	⊕ C=24,5Nm
3	390311	Rondella	Washer	4	
4	1380180	Vite M6x10	Screw	2	⊕
5	1940870	Giunto	Coupling	1	
6	1321670	Boccola	Bushing	6	
7	1380340	Giunto	Coupling	1	

UN004138-MR

DI 1948507

F30

Cod. 1545



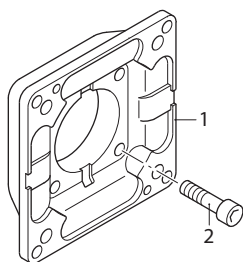
Pos.	Cod.	Denominazione	Description	Qt	Note
1	1383080	Flangia F30	Flange	1	B3/B14
2	620610	Vite TCEI M8x30	Screw	4	⊕ C=24,5Nm
3	390311	Rondella	Washer	4	
4	1380180	Vite M6x10	Screw	2	⊕
5	1942890	Giunto	Coupling	1	
6	1942900	Anello	Ring	1	
7	1942910	Giunto	Coupling	1	

UN004136-MR

DI 1948507

F32

Cod. 1578



Pos.	Cod.	Denominazione	Description	Qt	Note
1	1780830	Flangia F32	Flange	1	
2	180030	Vite TCEI M8x20	Screw	4	⊕ C=24,5Nm(a)
	620610	Vite TCEI M8x30	Screw	4	⊕ C=24,5Nm (b)

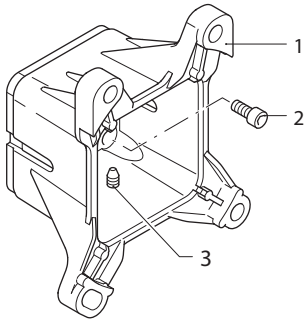
a) XM series
b) RK series

UN004155-DQ

MI 99119

F40

Cod. 1542

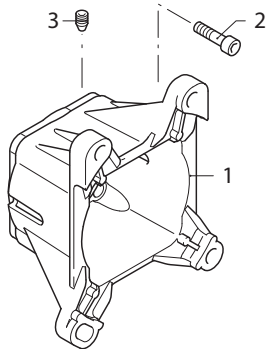


UN004156-DQ

Pos.	Cod.	Denominazione	Description	Qt	Note
1	2760290	Flangia F40	Flange	1	
2	180030	Vite TCEI M8x20	Screw	4	
3	820440	Vite TE M6x6	Screw	1	

F41

Cod. 1541

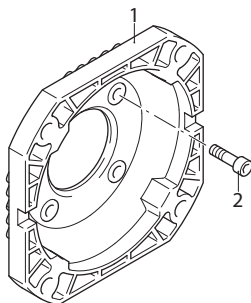


AR004157-CN

Pos.	Cod.	Denominazione	Description	Qt	Note
1	2281510	Flangia F41	Flange	1	
2	180030	Vite TCEI M8x20	Screw	4	
3	820440	Vite M6x6	Screw	1	

F44

Cod. 41053

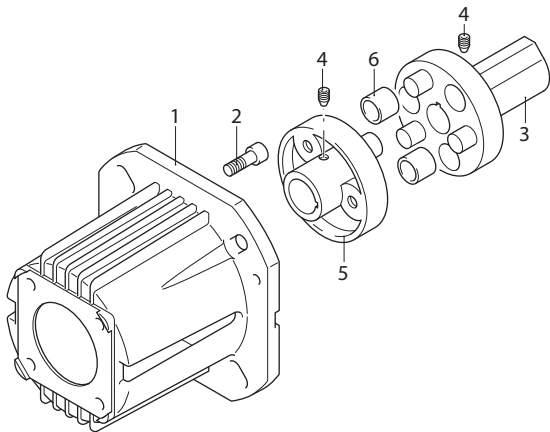


UN004158-DQ

Pos.	Cod.	Denominazione	Description	Qt	Note
1	3201230	Flangia F44	Flange	1	
2	850850	Vite TCEI M6x30	Screw	4	

F45

Cod. 1560



UN004167-DQ

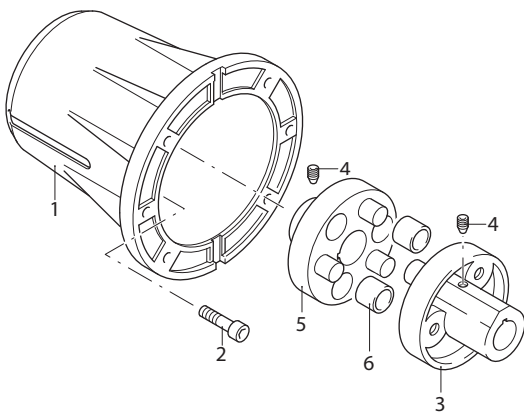
Pos.	Cod.	Denominazione	Description	Qt	Note
1	3201380	Flangia F45	Flange	1	
2	1200430	Vite TCEI M6x16	Screw	4	C=10Nm
3	1940870	Giunto	Coupling	1	
4	1380180	Vite M6x10	Screw	2	⊕
5	3201370	Giunto	Coupling	1	
6	1321670	Boccola	Bushing	6	

DI 3208538

3208607

F46

Cod. 1566



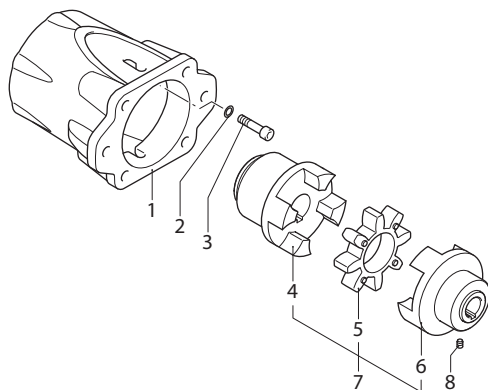
UN004168-DQ

Pos.	Cod.	Denominazione	Description	Qt	Note
1	3201360	Flangia F46	Flange	1	
2	1200430	Vite TCEI M6x16	Screw	4	C=10Nm
3	1380340	Giunto	Coupling	1	
4	1380180	Vite M6x10	Screw	2	⊕
5	3201370	Giunto	Coupling	1	
6	1321670	Boccola	Bushing	6	

3208607

F50

Cod. 41450



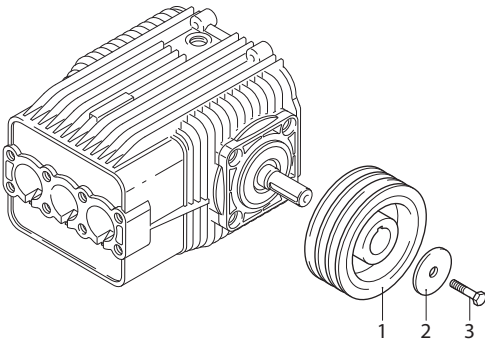
UN004159-DQ

Pos.	Cod.	Denominazione	Description	Qt	Note
1	3660770	Flangia F50	Flange	1	
2	1381850	Rondella	Washer	6	
3	680350	Vite TCEI M8x35	Screw	6	⊕ C=24,5Nm
4	3660780	Giunto	Coupling	1	
5	3660810	Anello	Ring	1	ROSSO-RED
6	3660790	Giunto	Coupling	1	
7	3669000	Giunto	Coupling	1	
8	1380180	Vite M6x10	Screw	1	⊕

3668605

3668603

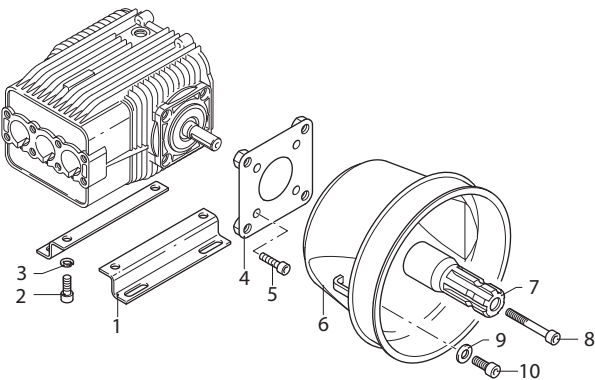
P



UN004160-DQ

Pos.	Cod.	Denominazione	Description	Qt	Note
↑	1940290	Puleggia	4B Ø140 mm	Pulley	1 XW
	1320270	Puleggia	2A Ø120 mm	Pulley	1 XT-XM-RX
	1380890	Puleggia	3A Ø120 mm	Pulley	1 XM-RK
	1380900	Puleggia	4A Ø138 mm	Pulley	1 XM-RK
2	780230	Rondella		Washer	
3	780060	Vite	TCEI M6x25	Screw	

KIT C Cod. 2519 For XWT



UN004161-DQ

Pos.	Cod.	Denominazione	Description	Qt	Note
1	1940370	Piede		Foot	1
2	1940380	Vite	TCEI 10x18	Screw	4 C=50Nm
3	200231	Rondella		Washer	4
4	1941830	Flangia		Flange	1
5	320360	Vite	TCEI M8x22	Screw	4
6	1941840	Protezione cardano		Cardan protection	1
7	1941820	Giunto		Coupling	1
8	881470	Vite	TCEI M6x45	Screw	1
9	390311	Rondella		Washer	4
10	850370	Vite	TCEI M8x16	Screw	4

MI_99537

DI_1948536