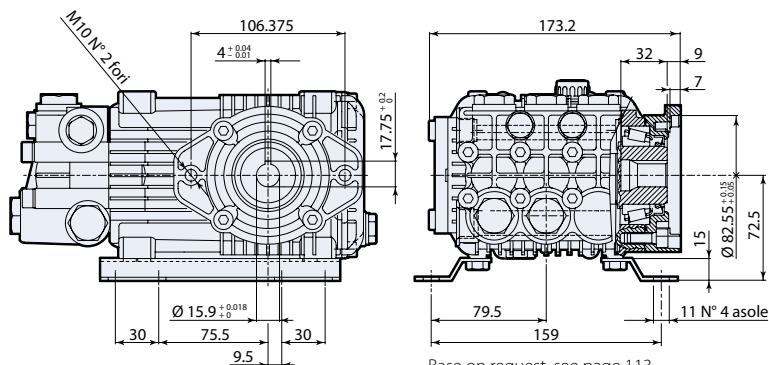


228 SERIES



2288508



Base on request, see page 113.
Piedi a richiesta, vedi pag. 113.

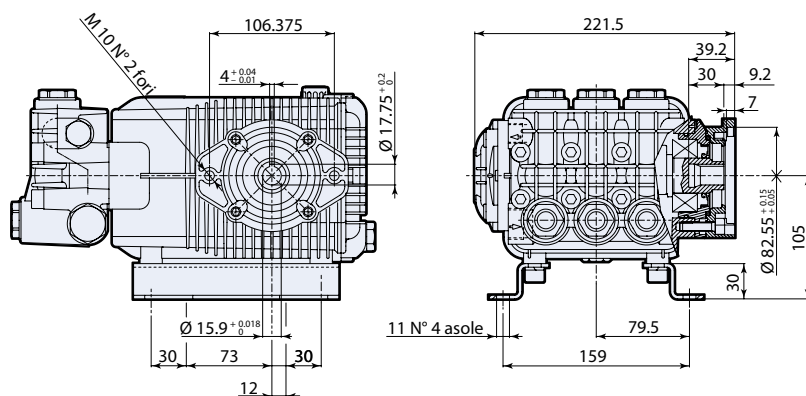
HYDRAULIC DRIVE

Pump type Tipo pompa	Code Codice	Output Portata		Pressure Pressione		Power Potenza		RPM	Weight
		l/min	gpm	bar	psi	hp	kw	N° giri/1'	Kg
RK 15.15 + F38	21599	15	3.96	150	2200	5,5	4	1450	3,2
RK 15.20 + F38	21600	15	3.96	200	2900	7,5	5,5	1450	3,2
RK 21.15 + F38	22086	21	5.55	150	2200	7,5	5,5	1450	3,2

194 SERIES



1948517



Base on request, see page 113.
Piedi a richiesta, vedi pag. 113.

HYDRAULIC DRIVE

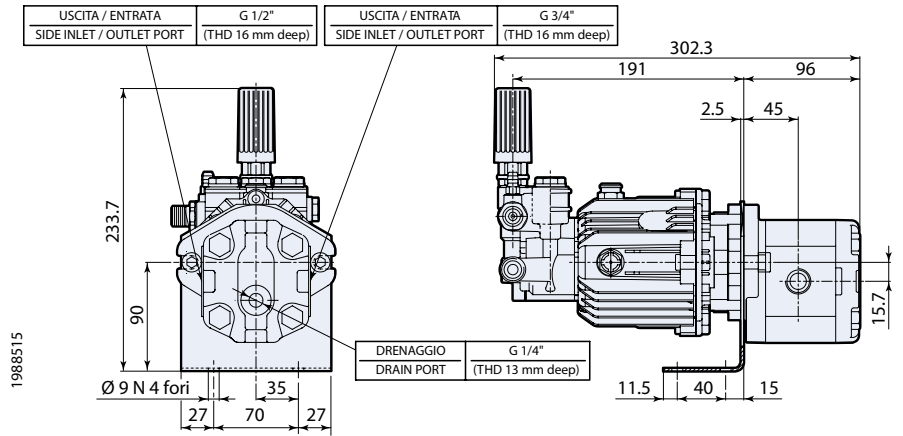
Pump type Tipo pompa	Code Codice	Output Portata		Pressure Pressione		Power Potenza		RPM	Weight
		l/min	gpm	bar	psi	hp	kw	N° giri/1'	Kg
XW 30.10 + F38	21601	30	7.92	100	1450	7,5	5,5	1450	3,4
XW 30.15 + F38	22318	30	7.92	150	2200	10	7,5	1450	3,4

RECOMMENDED ACCESSORIES • ACCESSORI CONSIGLIATI

Model type Modello tipo	Pressure regulating valve Valvola di regolazione	Pressure gauge Manometro	16 mt. high pressure hose Tubo mandata 16 mt.	Gun kit Kit pistola	Lance (70cm) with wash nozzle Lancia 70cm con ugello
	cod.	cod.	cod.	cod.	cod.
HYD-XJS 11.14	(*)	3223	1271900	41046	40832
HYD-XM 15.15	20080	3223	1271900	41046	40833
HYD-RK 15.15	20080	1381580	1271900	41046	40833
HYD-RK 15.20	20080	1381580	1271900	41046	40834
HYD-RK 21.15	20080	1381580	1271900	41046	40835
HYD-XW 30.10	20802	1381580	1271900	41046	40836
HYD-XW 30.15	20802	1381580	1271900	41046	40837

(*) Built-in pressure control valve - Valvola regolazione integrata

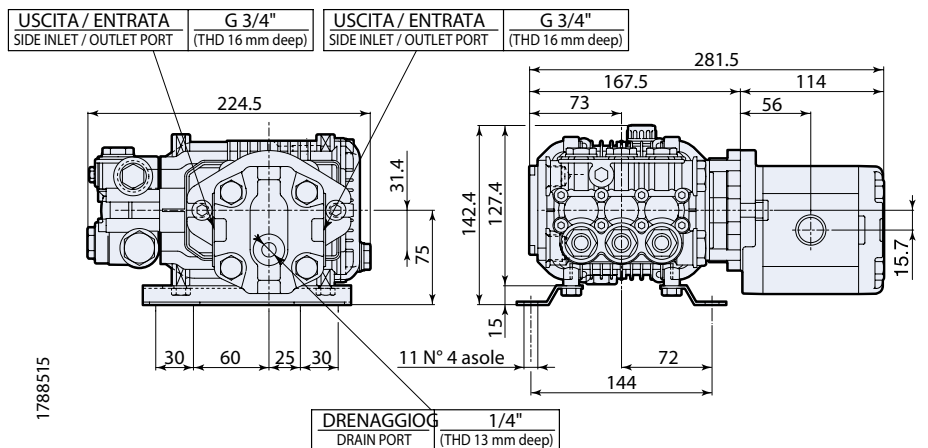
198 SERIES



HYD - XJS

Model type Modello tipo	Code Codice	HP piston pump • Pompa a pistoni				Hydraulic Motor • Motore idraulico						Weight Kg		
		Output Portata		Pressure Pressione		RPM	Power Potenza	Sauer Danfoss		Capacity Cilindrata	Pressure Pressione		Flow Portata	RPM
		l/min	gpm	bar	psi	N° giri/1'	hp	Type/tipo	cod.	cm³	bar		l/min	N° giri/1'
HYD XJS 11.14	21602	11	2.90	140	2030	2800	4	SNM2NN/8,0BN06 GAM1F4F4N	4768	8,4	123	24,5	2800	5

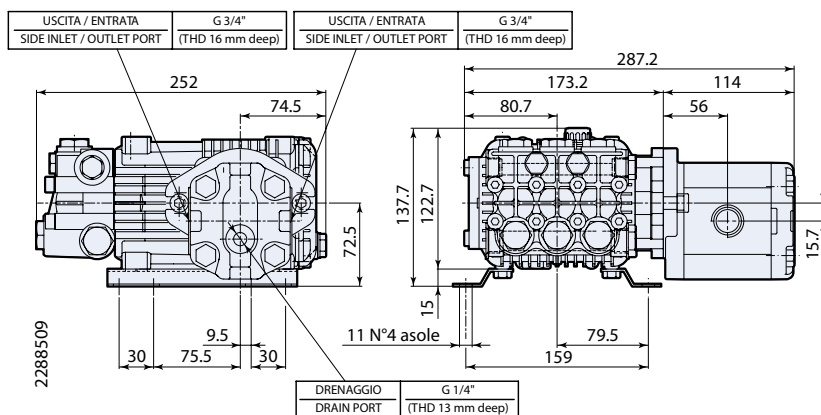
178 SERIES



HYD - XM

Model type Modello tipo	Code Codice	HP piston pump • Pompa a pistoni				Hydraulic Motor • Motore idraulico						Weight Kg		
		Output Portata		Pressure Pressione		RPM	Power Potenza	Sauer Danfoss		Capacity Cilindrata	Pressure Pressione		Flow Portata	RPM
		l/min	gpm	bar	psi	N° giri/1'	hp	Type/tipo	cod.	cm³	bar		l/min	N° giri/1'
HYD-XM 15.15	21603	15	3.96	150	2200	1450	5.5	SNM2NN/019 BN06GAM1F5F5N	4769	19,2	105	29	1450	6,7

228 SERIES

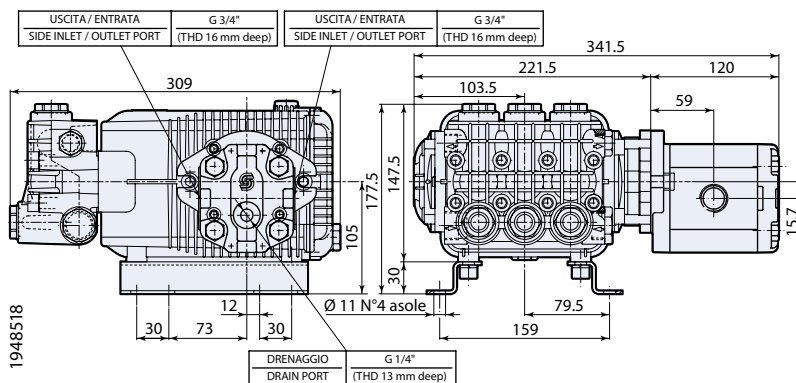


HYD - RK

Model type Modello tipo	Code Codice	HP piston pump • Pompa a pistoni						Hydraulic Motor • Motore idraulico						Weight Kg
		Output Portata		Pressure Pressione		RPM	Power Potenza	Sauer Danfoss		Capacity Cilindrata	Pressure Pressione	Flow Portata	RPM	
		l/min	gpm	bar	psi	N° giri/1'	hp	Type/tipo	cod.	cm³	bar	l/min	N° giri/1'	
HYD-RK 15.15	21604	15	3.96	150	2200	1450	5.5	SNM2NN/019 BN06GAM1F5F5N	4769	19,2	105	29	1450	9,7
HYD-RK 15.20	21605	15	3.96	200	2900	1450	7.5	SNM2NN/019 BN06GAM1F5F5N	4769	19,2	175	29	1450	9,7
HYD-RK 21.15	22087	21	5.55	150	2200	1450	7.5	SNM2NN/019 BN06GAM1F5F5N	4769	19,2	175	29	1450	9,7

*) On request available Hydraulic Motor type: Casappa - Marzocchi - A richiesta disponibili motori idraulici Casappa - Marzocchi

194 SERIES



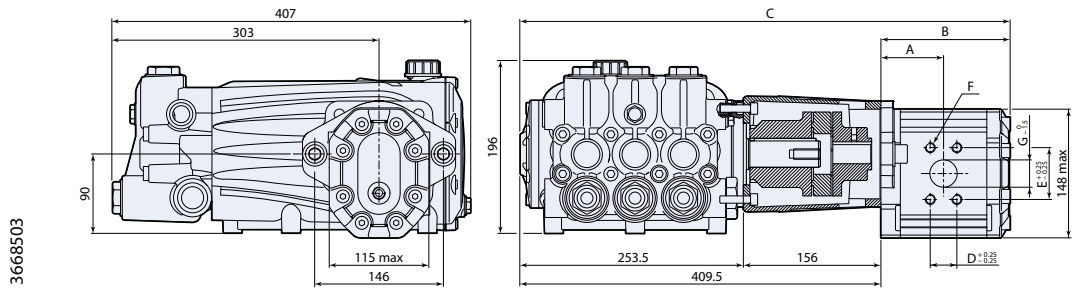
HYD - XW • HYD - XL

Model type Modello tipo	Code Codice	HP piston pump • Pompa a pistoni						Hydraulic Motor • Motore idraulico						Weight Kg
		Output Portata		Pressure Pressione		RPM	Power Potenza	Sauer Danfoss		Capacity Cilindrata	Pressure Pressione	Flow Portata	RPM	
		l/min	gpm	bar	psi	N° giri/1'	hp	Type/tipo	cod.	cm³	bar	l/min	N° giri/1'	
HYD-XW 30.10	21606	30	7.92	100	1450	1450	7.5	SNM2NN/022 BN06GAM1F5F5N	4770	22,8	125	36	1450	16,2
HYD-XW 30.15	22694	30	7.92	150	2200	1450	12	SNM2NN/022 BN06GAM1F5F5N	4770	22,8	180	36	1450	16,2
HYD-XWL 50.09	25049	50	13.2	90	1300	1450	12	SNM2NN/022 BN06GAM1F5F5N	4770	22,8	180	36	1450	16,2

*) On request available Hydraulic Motor type: Casappa - Marzocchi - A richiesta disponibili motori idraulici Casappa - Marzocchi



Motor Type	A	B	C	D	E	F	G
	mm						Ø mm
SNM3NN/044 BN07GAM1A4A4 NNNN/NNNNN	71	148,5	558	30,18	58,72	7/16-14 UNC	31,8



HYD - RTX

NEW

Model type Modello tipo	Code Codice	HP piston pump • Pompa a pistoni						Hydraulic Motor • Motore idraulico						Weight Kg
		Output Portata		Pressure Pressione		RPM	Power Potenza	Sauer Danfoss		Capacity Cilindrata	Pressure Pressione	Flow Portata	RPM	
		l/min	gpm	bar	psi	N° giri/1'	hp	Type/tipo	cod.	cm³	bar	l/min	N° giri/1'	
HYD-RTX 70.150	25549	70	18.5	150	2200	1450	30	SNM3NN/044 BN07GAM1A4A4 NNNN/NNNNN	44741	44,1	180	70	1450	42,5
HYD-RTX 100.120	25345	100	26.4	120	1740	1450	30	SNM3NN/044 BN07GAM1A4A4 NNNN/NNNNN	44741	44,1	210	70	1450	42,5