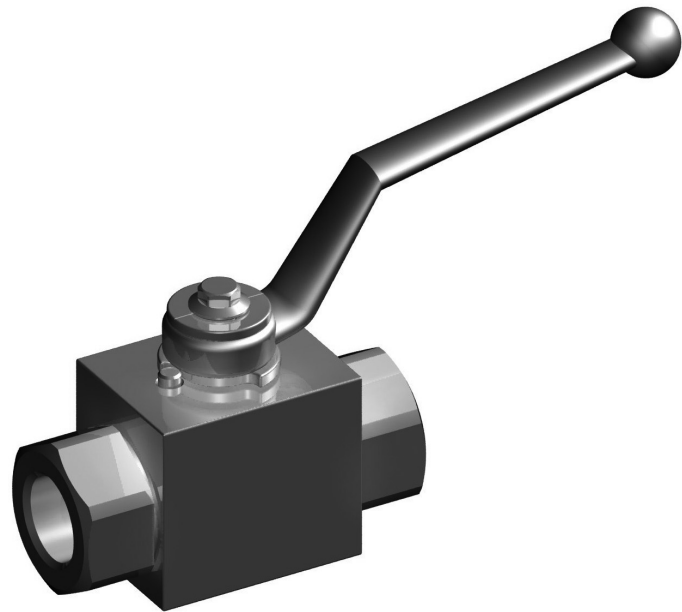


Carbon Steel

GE2 2-WAY HIGH PRESSURE BALL VALVES



GE2 G 1/2 DN13 1 1 1 1 A B

Type and way of valve
GE2 2-way high pressure ball valves

Valves dimension of inch

GAS	ANSI/ASME	SAE	DIN 2353	DIN 2353
DIN/ISO 228	B1.20.1 NPT	J1926-1	HEAVY SERIES	LIGHT SERIES
G 1/8	N 1/8	SAE4	8S	6L
G 1/4	N 1/4	SAE6	10S	8L
G 3/8	N 3/8	SAE8	12S	10L
G 1/2	N 1/2	SAE12	14S	12L
G 3/4	N 3/4	SAE16	16S	15L
G 1"	N 1"	SAE20R	20S	18L
G 1 1/4 R	N 1 1/4 R	SAE24R	25S	22L
G 1 1/2 R	N 1 1/2 R		30S	28L
			38S	35L
				42L

Nominal dimension

DN4
DN6
DN10
DN13
DN20
DN25

Body material

1 1,0737

Adapter material

1 1,0737

Stem material

1 1,0737

Ball material

1 1,0737

Ball seat material

A POM
D PEEK
G PA612
K GEMPTFE
C PTFE

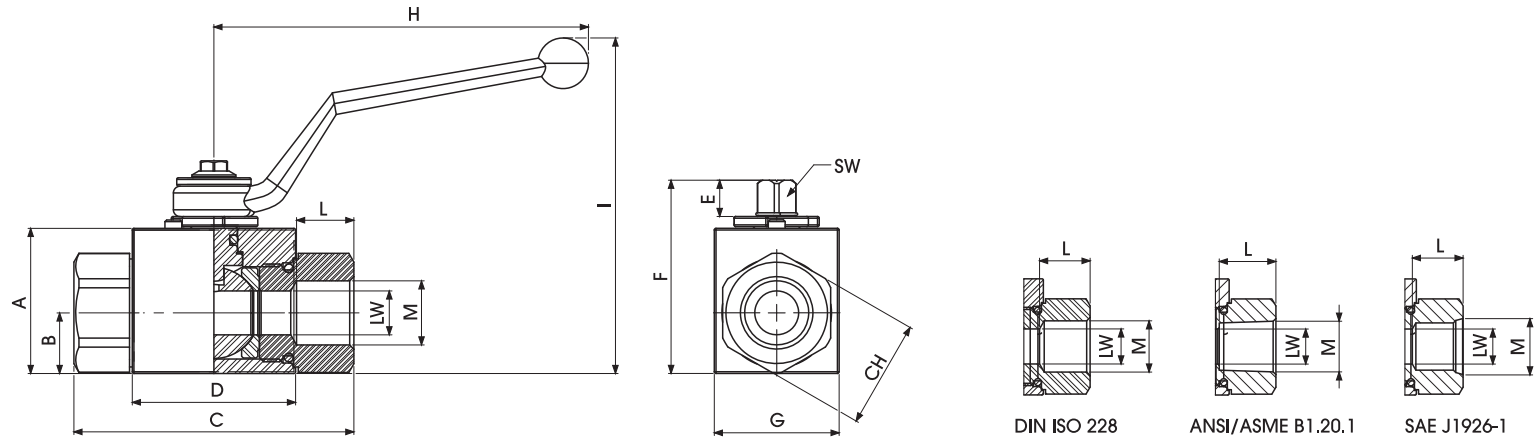
Adapter and stem seal material

B NBR
E FKM
F EPDM
L MVQ

Specifications

- Type: ball valve GE 2way
- Body: block
- Material: 1,0737
- Ball seats: from DN4 up to DN25
- O-Rings: NBR, FKM, EPDM, MVQ
- Operating pressure: 500 Bar depending on valve size and seal materials selected
- Temp range: -10°C to +100°C depending on seal material selected

"The company reserves the right to operate dimensional changes without prior notice".

**GE2 DIN ISO 228 BSP**

Standard

TYPE	PN	DN	A	B	C	D	E	F	G	H	I	L	M	CH	SW	LW	WEIGHT Kg	ITEM CODE
GE2 G 1/8	50 MPa	4	35	14,5	71	42,4	11	49	30	110	91,5	11	G 1/8	24	9	4	0,512	GE2GGT05011A000
GE2 G 1/4	50 MPa	6	35	14,5	71	42,4	11	49	30	110	91,5	15,5	G 1/4	24	9	6	0,497	GE2GGT15011A000
GE2 G 3/8	50 MPa	10	40	17,4	73	44,4	11	54,25	35	110	96,5	15,5	G 3/8	30	9	10	0,652	GE2GGT25011A000
GE2 G 1/2	50 MPa	13	43	18	83	48,4	11	57	37	110	99,5	17	G 1/2	32	9	13	0,77	GE2GGT35011A000
GE2 G 3/4	40 MPa	20	55	23,4	95	62,5	14	73,5	45	180	106,5	21	G 3/4	41	14	20	1,46	GE2GGT44011A000
GE2 G 1"	35 MPa	25	65	29,5	112	66,5	14	83,5	55	180	116,5	24	G 1"	50	14	25	2,23	GE2GGT53011A000
GE2 G 1" 1/4 R	35 MPa	25	65	29,5	120	66,5	14	83,5	55	180	116,5	24	G 1" 1/4	55	14	25	2,299	GE2GGR63011A000
GE2 G 1" 1/2 R	35 MPa	25	65	29,5	124	66,5	14	83,5	55	180	116,5	24	G 1" 1/2	60	14	25	2,413	GE2GGR73011A000

GE2 ANSI/ASME B1.20.1 NPT

Standard

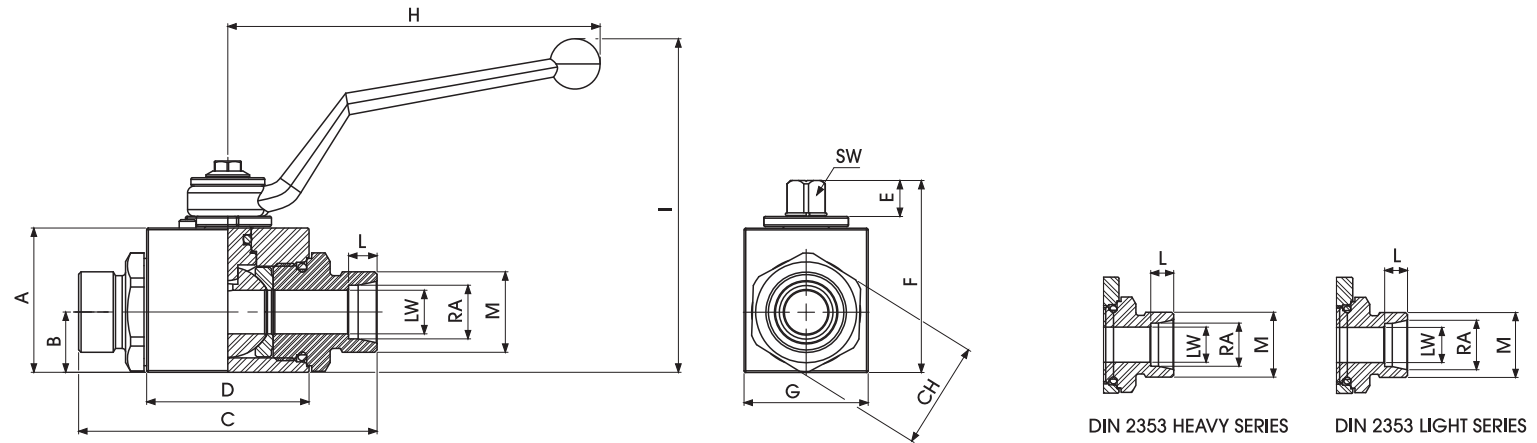
TYPE	PN	DN	A	B	C	D	E	F	G	H	I	L	M	CH	SW	LW	WEIGHT Kg	ITEM CODE
GE2 N 1/8	50 MPa	4	35	14,5	71	42,4	11	49	30	110	91,5	11	N 1/8	24	9	4	0,512	GE2NNT05011A000
GE2 N 1/4	50 MPa	6	35	14,5	71	42,4	11	49	30	110	91,5	17	N 1/4	24	9	6	0,5	GE2NNT15011A000
GE2 N 3/8	50 MPa	10	40	17,4	73	44,4	11	54,25	35	110	96,5	17	N 3/8	30	9	10	0,655	GE2NNT25011A000
GE2 N 1/2	50 MPa	13	43	18	83	48,4	11	57	37	110	99,5	21	N 1/2	32	9	13	0,771	GE2NNT35011A000
GE2 N 3/4	40 MPa	20	55	23,4	95	62,5	14	73,5	45	180	106,5	21	N 3/4	41	14	20	1,478	GE2NNT44011A000
GE2 N 1"	35 MPa	25	65	29,5	112	66,5	14	83,5	55	180	116,5	24	N 1"	50	14	25	2,279	GE2NNT53011A000
GE2 N 1" 1/4 R	35 MPa	25	65	29,5	120	66,5	14	83,5	55	180	116,5	24	N 1" 1/4	55	14	25	2,351	GE2NNR63011A000
GE2 N 1" 1/2 R	35 MPa	25	65	29,5	124	66,5	14	83,5	55	180	116,5	24	N 1" 1/2	60	14	25	2,482	GE2NNR73011A000

GE2 SAE J1926-1

Standard

TYPE	PN	DN	A	B	C	D	E	F	G	H	I	L	M	CH	SW	LW	WEIGHT Kg	ITEM CODE
GE2 SAE4	50 MPa	6	35	14,5	71	42,4	11	49	30	110	91,5	15,5	7/16 UNF	24	9	6	0,504	GE2EEE05011A000
GE2 SAE6	50 MPa	10	40	17,4	73	44,4	11	54,25	35	110	96,5	16	9/16 UNF	30	9	10	0,663	GE2EEE15011A000
GE2 SAE8	50 MPa	13	43	18	83	48,4	11	57	37	110	99,5	17,5	3/4 UNF	32	9	13	0,779	GE2EEE25011A000
GE2 SAE12	40 MPa	20	55	23,4	95	62,5	14	73,5	45	180	106,5	23	1" 1/16 UN	41	14	20	1,441	GE2EEE34011A000
GE2 SAE16	35 MPa	25	65	29,5	112	66,5	14	83,5	55	180	116,5	23	1" 5/16 UN	50	14	25	2,335	GE2EEE43011A000
GE2 SAE20R	35 MPa	25	65	29,5	120	66,5	14	83,5	55	180	116,5	23	1" 5/8 UN	55	14	25	2,307	GE2EEE53011A000
GE2 SAE24R	35 MPa	25	65	29,5	124	66,5	14	83,5	55	180	116,5	23	1" 7/8 UN	60	14	25	2,399	GE2EEE63011A000

"The company reserves the right to operate dimensional changes without prior notice".



**GE2 DIN 2353
HEAVY SERIES**

Standard

TYPE	PN	DN	A	B	C	D	E	F	G	H	I	L	M	CH	LW	SW	RA	WEIGHT Kg	ITEM CODE
GE2 8S	50 MPa	4	35	14,5	76	42,4	11	49	30	110	91,5	7	16X1,5	24	4	9	8	0,501	GE2DDS05011A000
GE2 10S	50 MPa	6	35	14,5	76	42,4	11	49	30	110	91,5	7,5	18X1,5	24	6	9	10	0,501	GE2DDS15011A000
GE2 12S	50 MPa	8	35	14,5	76	42,4	11	49	30	110	91,5	7,5	20X1,5	24	8	9	12	0,501	GE2DDR5011A000
GE2 12S	50 MPa	10	40	17,4	76	44,4	11	54,25	35	110	96,5	7,5	20X1,5	30	10	9	12	0,599	GE2DDS25011A000
GE2 14S	50 MPa	10	40	17,4	82,5	44,4	11	54,25	35	110	96,5	8	22X1,5	30	10	9	14	0,629	GE2DDS35011A000
GE2 16S	50 MPa	13	43	18	89	48,4	11	57	37	110	99,5	8,5	24X1,5	32	13	9	16	0,67	GE2DDS45011A000
GE2 20S	50 MPa	13	43	18	93	48,4	11	57	37	110	99,5	10,5	30X2	32	13	9	20	0,786	GE2DDS55011A000
GE2 25S	40 MPa	20	55	23,4	111	62,5	14	73,5	45	180	106,5	12	36X2	41	20	14	25	1,485	GE2DDS64011A000
GE2 30S	35 MPa	25	65	29,5	121	66,5	14	83,5	55	180	116,5	13	42X2	50	25	14	30	2,145	GE2DDS73011A000
GE2 38S	35 MPa	25	65	29,5	131	66,5	14	83,5	55	180	116,5	16	52X2	55	25	14	38	2,373	GE2DDS83011A000

**GE2 DIN 2353
LIGHT SERIES**

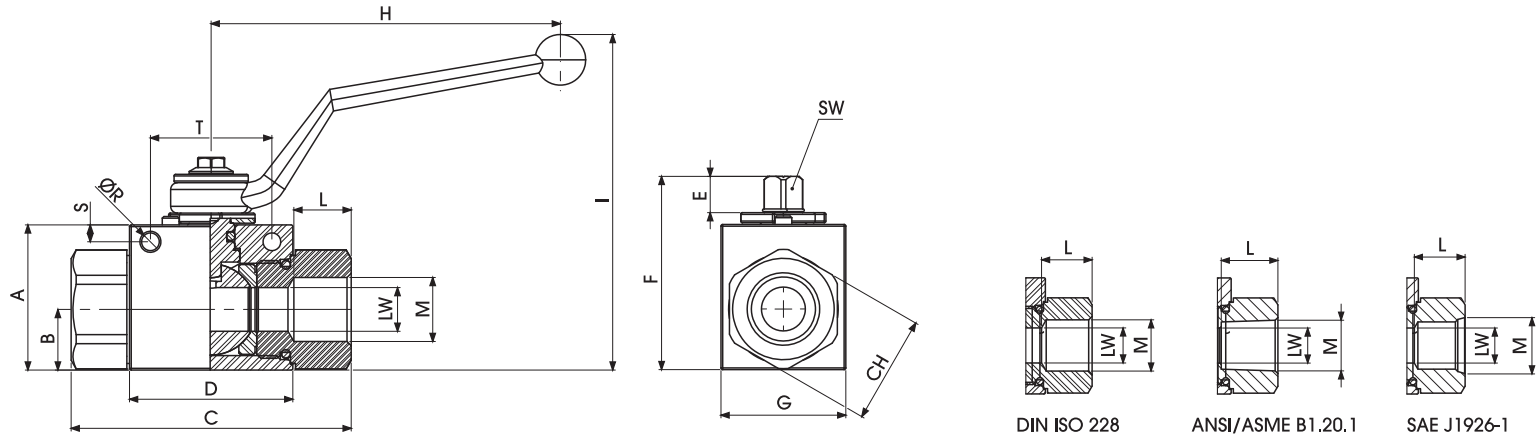
Standard

TYPE	PN	DN	A	B	C	D	E	F	G	H	I	L	M	CH	LW	SW	RA	WEIGHT Kg	ITEM CODE
GE2 6L	50 MPa	6	35	14,5	76	42,4	11	49	30	110	91,5	7	12X1,5	24	6	9	6	0,475	GE2DDL05011A000
GE2 8L	50 MPa	6	35	14,5	76	42,4	11	49	30	110	91,5	7	14X1,5	24	6	9	8	0,477	GE2DDL15011A000
GE2 10L	50 MPa	6	35	14,5	76	42,4	11	49	30	110	91,5	7	16X1,5	24	6	9	10	0,475	GE2DDR15011A000
GE2 10L	50 MPa	10	40	17,4	76,5	44,4	11	54,25	35	110	96,5	7	16X1,5	30	10	9	10	0,597	GE2DDL25011A000
GE2 12L	50 MPa	10	40	17,4	79,5	44,4	11	54,25	35	110	96,5	7	18X1,5	30	10	9	12	0,616	GE2DDL35011A000
GE2 15L	50 MPa	13	43	18	87	48,4	11	57	37	110	99,5	7	22X1,5	32	13	9	15	0,731	GE2DDL45011A000
GE2 18L	50 MPa	13	43	18	87	48,4	11	57	37	110	99,5	7,5	26X1,5	32	13	9	18	0,748	GE2DDL55011A000
GE2 22L	40 MPa	20	55	23,4	110	62,5	14	73,5	45	180	106,5	7,5	30X2	41	20	14	22	1,463	GE2DDL64011A000
GE2 28L	35 MPa	25	65	29,5	117	66,5	14	83,5	55	180	116,5	7,5	36X2	50	25	14	28	2,131	GE2DDL73011A000
GE2 35L	35 MPa	25	65	29,5	119	66,5	14	83,5	55	180	116,5	10,5	45X2	50	25	14	35	2,163	GE2DDL83011A000
GE2 42L	35 MPa	25	65	29,5	119	66,5	14	83,5	55	180	116,5	11	52X2	55	25	14	42	2,256	GE2DDL93011A000

"The company reserves the right to operate dimensional changes without prior notice".

2.1.4

Fixing holes



GE2 DIN ISO 228 BSP

Fixing holes

TYPE	PN	DN	A	B	C	D	E	F	G	H	I	L	M	CH	ØR	S	T	SW	LW	WEIGHT Kg	ITEM CODE
GE2 G 1/8	50 MPa	4	35	14,5	71	42,4	11	49	30	110	91,5	11	G 1/8	24	5,25	4,5	34	9	4	0,505	GE2GGT05011AF10
GE2 G 1/4	50 MPa	6	35	14,5	71	42,4	11	49	30	110	91,5	15,5	G 1/4	24	5,25	4,5	34	9	6	0,49	GE2GGT15011AF10
GE2 G 3/8	50 MPa	10	40	17,4	73	44,4	11	54,25	35	110	96,5	15,5	G 3/8	30	5,25	4,5	34	9	10	0,644	GE2GGT25011AF10
GE2 G 1/2	50 MPa	13	43	18	83	48,4	11	57	37	110	99,5	17	G 1/2	32	5,25	5	36	9	13	0,757	GE2GGT35011AF10
GE2 G 3/4	40 MPa	20	55	23,4	95	62,5	14	73,5	45	180	106,5	21	G 3/4	41	6,25	6	50	14	20	1,438	GE2GGT44011AF10
GE2 G 1"	35 MPa	25	65	29,5	112	66,5	14	83,5	55	180	116,5	24	G 1"	50	6,25	6	50	14	25	2,223	GE2GGT53011AF10
GE2 G 1" 1/4 R	35 MPa	25	65	29,5	120	66,5	14	83,5	55	180	116,5	24	G 1" 1/4	55	6,25	6	50	14	25	2,273	GE2GGR63011AF10
GE2 G 1" 1/2 R	35 MPa	25	65	29,5	124	66,5	14	83,5	55	180	116,5	24	G 1" 1/2	60	6,25	6	50	14	25	2,386	GE2GGR73011AF10

GE2 ANSI/ASME B1.20.1 NPT

Fixing holes

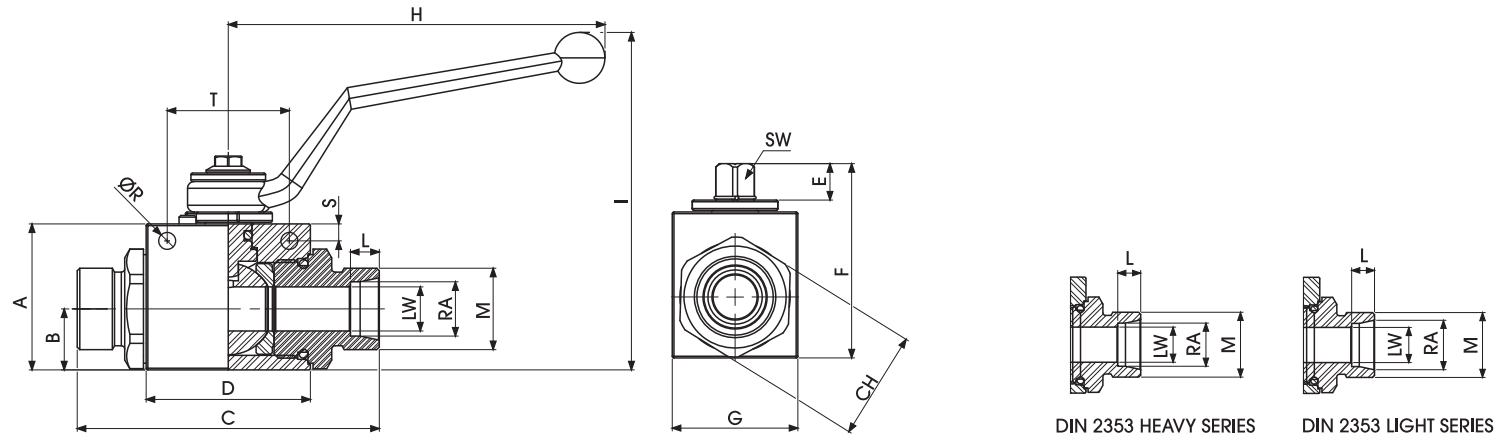
TYPE	PN	DN	A	B	C	D	E	F	G	H	I	L	M	CH	ØR	S	T	SW	LW	WEIGHT Kg	ITEM CODE
GE2 N 1/8	50 MPa	4	35	14,5	71	42,4	11	49	30	110	91,5	11	N 1/8	24	5,25	4,5	34	9	4	0,505	GE2NNT05011AF10
GE2 N 1/4	50 MPa	6	35	14,5	71	42,4	11	49	30	110	91,5	17	N 1/4	24	5,25	4,5	34	9	6	0,49	GE2NNT15011AF10
GE2 N 3/8	50 MPa	10	40	17,4	73	44,4	11	54,25	35	110	96,5	17	N 3/8	30	5,25	4,5	34	9	10	0,644	GE2NNT25011AF10
GE2 N 1/2	50 MPa	13	43	18	83	48,4	11	57	37	110	99,5	21	N 1/2	32	5,25	5	36	9	13	0,757	GE2NNT35011AF10
GE2 N 3/4	40 MPa	20	55	23,4	95	62,5	14	73,5	45	180	106,5	21	N 3/4	41	6,25	6	50	14	20	1,438	GE2NNT44011AF10
GE2 N 1"	35 MPa	25	65	29,5	112	66,5	14	83,5	55	180	116,5	24	N 1"	50	6,25	6	50	14	25	2,223	GE2NNT53011AF10
GE2 N 1" 1/4 R	35 MPa	25	65	29,5	120	66,5	14	83,5	55	180	116,5	24	N 1" 1/4	55	6,25	6	50	14	25	2,273	GE2NNR63011AF10
GE2 N 1" 1/2 R	35 MPa	25	65	29,5	124	66,5	14	83,5	55	180	116,5	24	N 1" 1/2	60	6,25	6	50	14	25	2,386	GE2NNR73011AF10

GE2 SAE J1926-1

Fixing holes

TYPE	PN	DN	A	B	C	D	E	F	G	H	I	L	M	CH	ØR	S	T	SW	LW	WEIGHT Kg	ITEM CODE
GE2 SAE4	50 MPa	6	35	14,5	71	42,4	11	49	30	110	91,5	15,5	7/16 UNF	24	5,25	4,5	34	9	6	0,49	GE2EEE05011AF10
GE2 SAE6	50 MPa	10	40	17,4	73	44,4	11	54,25	35	110	96,5	16	9/16 UNF	30	5,25	4,5	34	9	10	0,644	GE2EEE15011AF10
GE2 SAE8	50 MPa	13	43	18	83	48,4	11	57	37	110	99,5	17,5	3/4 UNF	32	5,25	5	36	9	13	0,757	GE2EEE25011AF10
GE2 SAE12	40 MPa	20	55	23,4	95	62,5	14	73,5	45	180	106,5	23	1" 1/16 UN	41	6,25	6	50	14	20	1,438	GE2EEE34011AF10
GE2 SAE16	35 MPa	25	65	29,5	112	66,5	14	83,5	55	180	116,5	23	1" 5/16 UN	50	6,25	6	50	14	25	2,223	GE2EEE43011AF10
GE2 SAE20R	35 MPa	25	65	29,5	120	66,5	14	83,5	55	180	116,5	23	1" 5/8 UN	55	6,25	6	50	14	25	2,273	GE2EEE53011AF10
GE2 SAE24R	35 MPa	25	65	29,5	124	66,5	14	83,5	55	180	116,5	23	1" 7/8 UN	60	6,25	6	50	14	25	2,386	GE2EEE63011AF10

"The company reserves the right to operate dimensional changes without prior notice".



**GE2 DIN 2353
HEAVY SERIES**

Fixing holes

TYPE	PN	DN	A	B	C	D	E	F	G	H	I	L	M	CH	ØR	S	T	LW	SW	RA	WEIGHT Kg	ITEM CODE
GE2 8S	50 MPa	4	35	14,5	76	42,4	11	49	30	110	91,5	7	16X1,5	24	4,25	4	34	4	9	8	0,405	GE2DDS05011AF10
GE2 10S	50 MPa	6	35	14,5	76	42,4	11	49	30	110	91,5	7,5	18X1,5	24	4,25	4	34	6	9	10	0,47	GE2DDS15011AF10
GE2 12S	50 MPa	8	35	14,5	76	42,4	11	49	30	110	91,5	7,5	20X1,5	24	4,25	4	34	8	9	12	0,468	GE2DDR5011AF10
GE2 12S	50 MPa	10	40	17,4	76	44,4	11	54,25	35	110	96,5	7,5	20X1,5	30	4,25	4	34	10	9	12	0,589	GE2DDS25011AF10
GE2 14S	50 MPa	10	40	17,4	83	44,4	11	54,25	35	110	96,5	8	22X1,5	30	4,25	4	34	10	9	14	0,608	GE2DDS35011AF10
GE2 16S	50 MPa	13	43	18	89	48,4	11	57	37	110	99,5	8,5	24X1,5	32	5,25	5	36	13	9	16	0,72	GE2DDS45011AF10
GE2 20S	50 MPa	13	43	18	93	48,4	11	57	37	110	99,5	10,5	30X2	32	5,25	5	36	13	9	20	0,737	GE2DDS55011AF10
GE2 25S	40 MPa	20	55	23,4	111	62,5	14	73,5	45	180	106,5	12	36X2	41	6,25	6	50	20	14	25	1,463	GE2DDS64011AF10
GE2 30S	35 MPa	25	65	29,5	121	66,5	14	83,5	55	180	116,5	13	42X2	50	6,25	6	50	25	14	30	2,111	GE2DDS73011AF10
GE2 38S	35 MPa	25	65	29,5	131	66,5	14	83,5	55	180	116,5	16	52X2	55	6,25	6	50	25	14	38	2,143	GE2DDS83011AF10

**GE2 DIN 2353
LIGHT SERIES**

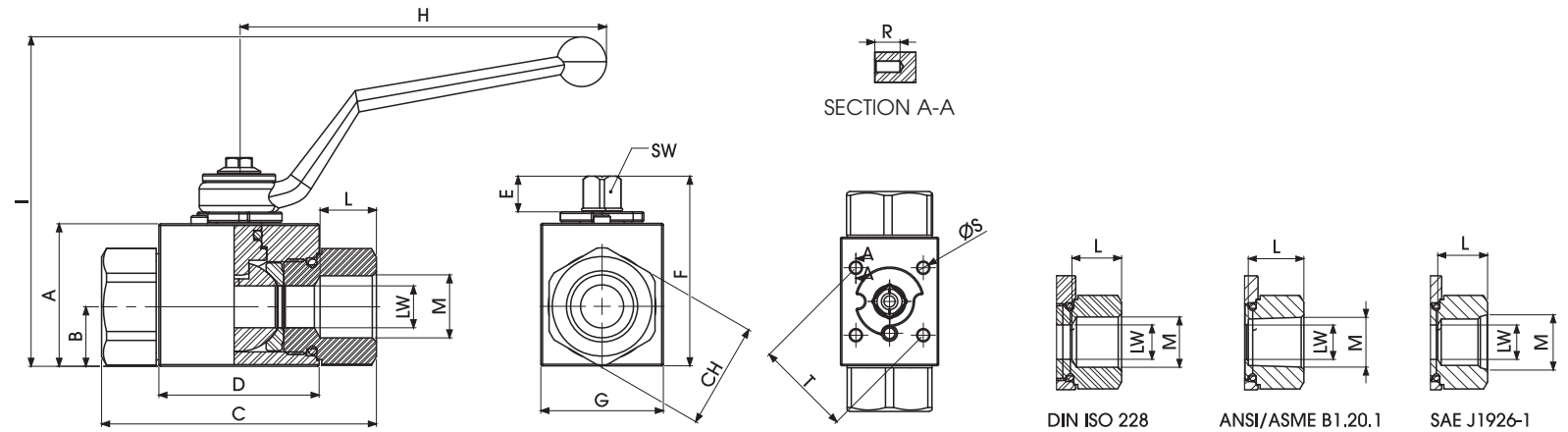
Fixing holes

TYPE	PN	DN	A	B	C	D	E	F	G	H	I	L	M	CH	ØR	S	T	LW	SW	RA	WEIGHT Kg	ITEM CODE
GE2 6L	50 MPa	6	35	14,5	76	42,4	11	49	30	110	91,5	7	12X1,5	24	5,25	4,5	34	6	9	6	0,405	GE2DDL05011AF10
GE2 8L	50 MPa	6	35	14,5	76	42,4	11	49	30	110	91,5	7	14X1,5	24	5,25	4,5	34	6	9	8	0,47	GE2DDL15011AF10
GE2 10L	50 MPa	6	35	14,5	76	42,4	11	49	30	110	91,5	7	16X1,5	24	5,25	4,5	34	6	9	10	0,468	GE2DDL5011AF10
GE2 10L	50 MPa	10	40	17,4	77	44,4	11	54,25	35	110	96,5	7	16X1,5	30	5,25	4,5	34	10	9	10	0,589	GE2DDL25011AF10
GE2 12L	50 MPa	10	40	17,4	80	44,4	11	54,25	35	110	96,5	7	18X1,5	30	5,25	4,5	34	10	9	12	0,608	GE2DDL35011AF10
GE2 15L	50 MPa	13	43	18	87	48,4	11	57	37	110	99,5	7	22X1,5	32	5,25	5	36	13	9	15	0,72	GE2DDL45011AF10
GE2 18L	50 MPa	13	43	18	87	48,4	11	57	37	110	99,5	7,5	26X1,5	32	5,25	5	36	13	9	18	0,737	GE2DDL55011AF10
GE2 22L	40 MPa	20	55	23,4	110	62,5	14	73,5	45	180	106,5	7,5	30X2	41	6,25	6	50	20	14	22	1,463	GE2DDL64011AF10
GE2 28L	35 MPa	25	65	29,5	117	66,5	14	83,5	55	180	116,5	7,5	36X2	50	6,25	6	50	25	14	28	2,111	GE2DDL73011AF10
GE2 35L	35 MPa	25	65	29,5	119	66,5	14	83,5	55	180	116,5	10,5	45X2	50	6,25	6	50	25	14	35	2,143	GE2DDL83011AF10
GE2 42L	35 MPa	25	65	29,5	119	66,5	14	83,5	55	180	116,5	11	52X2	55	6,25	6	50	25	14	42	2,236	GE2DDL93011AF10

"The company reserves the right to operate dimensional changes without prior notice".

2.1.6

Fixing holes DIN/ISO5211



GE2 DIN ISO 228 BSP

Fixing holes DIN/ISO5211

TYPE	PN	DN	A	B	C	D	E	F	G	H	I	L	M	CH	R	ØS	T	ISO5211	SW	LW	WEIGHT Kg	ITEM CODE
GE2 G 1/8	50 MPa	4	35	14,5	71	42,4	11	49	30	110	91,5	11	G 1/8	24	9	M4	35	F03	9	4	0,505	GE2GGT05011AF50
GE2 G 1/4	50 MPa	6	35	14,5	71	42,4	11	49	30	110	91,5	15,5	G 1/4	24	9	M4	35	F03	9	6	0,49	GE2GGT15011AF50
GE2 G 3/8	50 MPa	10	40	17,4	73	44,4	11	54,25	35	110	96,5	15,5	G 3/8	30	9	M5	36	F03	9	10	0,644	GE2GGT25011AF50
GE2 G 1/2	50 MPa	13	43	18	83	48,4	11	57	37	110	99,5	17	G 1/2	32	9	M5	36	F03	9	13	0,757	GE2GGT35011AF50
GE2 G 3/4	40 MPa	20	55	23,4	95	62,5	14	73,5	45	180	106,5	21	G 3/4	41	15	M6	50	F05	14	20	1,438	GE2GGT44011AF50
GE2 G 1"	35 MPa	25	65	29,5	112	66,5	14	83,5	55	180	116,5	24	G 1"	50	15	M6	50	F05	14	25	2,223	GE2GGT53011AF50
GE2 G 1" 1/4 R	35 MPa	25	65	29,5	120	66,5	14	83,5	55	180	116,5	24	G 1" 1/4	55	15	M6	50	F05	14	25	2,273	GE2GGR63011AF50
GE2 G 1" 1/2 R	35 MPa	25	65	29,5	124	66,5	14	83,5	55	180	116,5	24	G 1" 1/2	60	15	M6	50	F05	14	25	2,386	GE2GGR73011AF50

GE2 ANSI/ASME B1.20.1 NPT

Fixing holes DIN/ISO5211

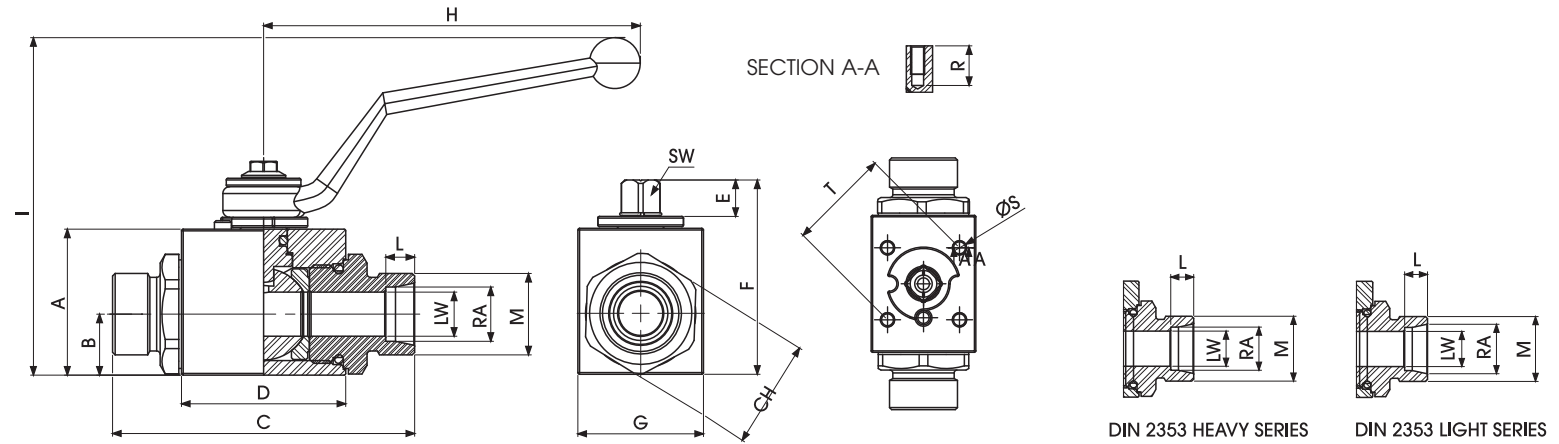
TYPE	PN	DN	A	B	C	D	E	F	G	H	I	L	M	CH	R	ØS	T	ISO5211	SW	LW	WEIGHT Kg	ITEM CODE
GE2 N 1/8	50 MPa	4	35	14,5	71	42,4	11	49	30	110	91,5	11	N 1/8	24	9	M4	35	F03	9	4	0,505	GE2NNT05011AF50
GE2 N 1/4	50 MPa	6	35	14,5	71	42,4	11	49	30	110	91,5	17	N 1/4	24	9	M4	35	F03	9	6	0,49	GE2NNT15011AF50
GE2 N 3/8	50 MPa	10	40	17,4	73	44,4	11	54,25	35	110	96,5	17	N 3/8	30	9	M5	36	F03	9	10	0,644	GE2NNT25011AF50
GE2 N 1/2	50 MPa	13	43	18	83	48,4	11	57	37	110	99,5	21	N 1/2	32	9	M5	36	F03	9	13	0,757	GE2NNT35011AF50
GE2 N 3/4	40 MPa	20	55	23,4	95	62,5	14	73,5	45	180	106,5	21	N 3/4	41	15	M6	50	F05	14	20	1,438	GE2NNT44011AF50
GE2 N 1"	35 MPa	25	65	29,5	112	66,5	14	83,5	55	180	116,5	24	N 1"	50	15	M6	50	F05	14	25	2,223	GE2NNT53011AF50
GE2 N 1" 1/4 R	35 MPa	25	65	29,5	120	66,5	14	83,5	55	180	116,5	24	N 1" 1/4	55	15	M6	50	F05	14	25	2,273	GE2NNR63011AF50
GE2 N 1" 1/2 R	35 MPa	25	65	29,5	124	66,5	14	83,5	55	180	116,5	24	N 1" 1/2	60	15	M6	50	F05	14	25	2,386	GE2NNR73011AF50

GE2 SAE J1926-1

Fixing holes DIN/ISO5211

TYPE	PN	DN	A	B	C	D	E	F	G	H	I	L	M	CH	R	ØS	T	ISO5211	SW	LW	WEIGHT Kg	ITEM CODE
GE2 SAE4	50 MPa	6	35	14,5	71	42,4	11	49	30	110	91,5	15,5	7/16 UNF	24	9	M4	35	F03	9	6	0,49	GE2EEE05011AF50
GE2 SAE6	50 MPa	10	40	17,4	73	44,4	11	54,25	35	110	96,5	16	9/16 UNF	30	9	M5	36	F03	9	10	0,644	GE2EEE15011AF50
GE2 SAE8	50 MPa	13	43	18	83	48,4	11	57	37	110	99,5	17,5	3/4 UNF	32	9	M5	36	F03	9	13	0,757	GE2EEE25011AF50
GE2 SAE12	40 MPa	20	55	23,4	95	62,5	14	73,5	45	180	106,5	23	1" 1/16 UN	41	15	M6	50	F05	14	20	1,438	GE2EEE34011AF50
GE2 SAE16	35 MPa	25	65	29,5	112	66,5	14	83,5	55	180	116,5	23	1" 5/16 UN	50	15	M6	50	F05	14	25	2,223	GE2EEE43011AF50
GE2 SAE20R	35 MPa	25	65	29,5	120	66,5	14	83,5	55	180	116,5	23	1" 5/8 UN	55	15	M6	50	F05	14	25	2,273	GE2EEE53011AF50
GE2 SAE24R	35 MPa	25	65	29,5	124	66,5	14	83,5	55	180	116,5	23	1" 7/8 UN	60	15	M6	50	F05	14	25	2,386	GE2EEE63011AF50

"The company reserves the right to operate dimensional changes without prior notice".



**GE2 DIN 2353
HEAVY SERIES**

Fixing holes DIN/ISO5211

TYPE	PN	DN	A	B	C	D	E	F	G	H	I	L	M	CH	R	ØS	T	ISO5211	SW	LW	RA	WEIGHT Kg	ITEM CODE
GE2 8S	50 MPa	4	35	14,5	76	42,4	11	49	30	110	91,5	7	16X1,5	24	9	M4	35	F03	4	9	8	0,405	GE2DDS05011AF50
GE2 10S	50 MPa	6	35	14,5	76	42,4	11	49	30	110	91,5	7,5	18X1,5	24	9	M4	35	F03	6	9	10	0,47	GE2DDS15011AF50
GE2 12S	50 MPa	8	35	14,5	76	42,4	11	49	30	110	91,5	7,5	20X1,5	24	9	M4	35	F03	8	9	12	0,468	GE2DRS5011AF50
GE2 12S	50 MPa	10	40	17,4	76	44,4	11	54,25	35	110	96,5	7,5	20X1,5	30	9	M5	36	F03	10	9	12	0,589	GE2DDS25011AF50
GE2 14S	50 MPa	10	40	17,4	83	44,4	11	54,25	35	110	96,5	8	22X1,5	30	9	M5	36	F03	10	9	14	0,608	GE2DDS35011AF50
GE2 16S	50 MPa	13	43	18	89	48,4	11	57	37	110	99,5	8,5	24X1,5	32	9	M5	36	F03	13	9	16	0,72	GE2DDS45011AF50
GE2 20S	50 MPa	13	43	18	93	48,4	11	57	37	110	99,5	10,5	30X2	32	9	M5	36	F03	13	9	20	0,737	GE2DDS55011AF50
GE2 25S	40 MPa	20	55	23,4	111	62,5	14	73,5	45	180	106,5	12	36X2	41	15	M6	50	F05	20	14	25	1,463	GE2DS64011AF50
GE2 30S	35 MPa	25	65	29,5	121	66,5	14	83,5	55	180	116,5	13	42X2	50	15	M6	50	F05	25	14	30	2,111	GE2DS73011AF50
GE2 38S	35 MPa	25	65	29,5	131	66,5	14	83,5	55	180	116,5	16	52X2	55	15	M6	50	F05	25	14	38	2,143	GE2DS83011AF50

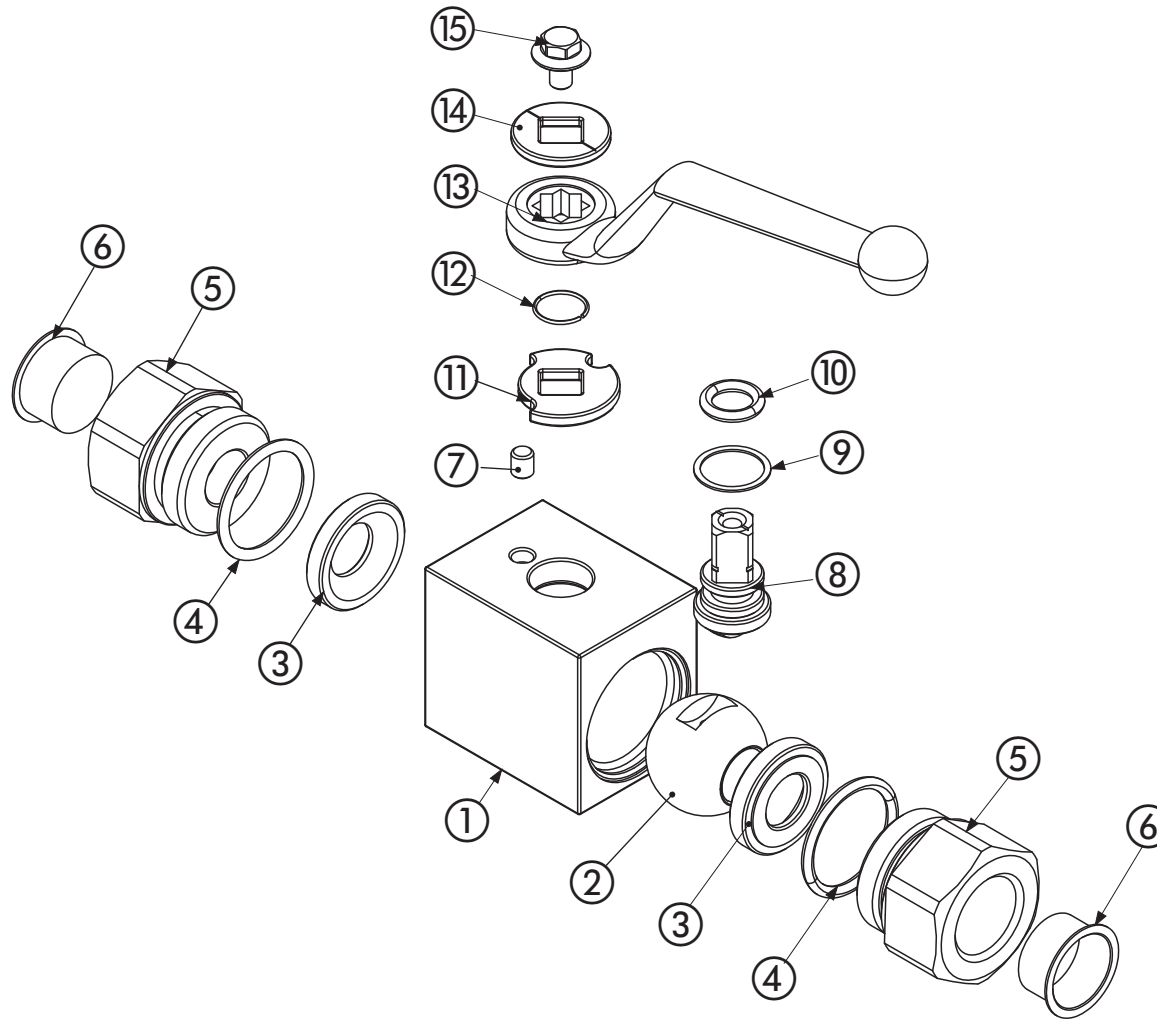
**GE2 DIN 2353
LIGHT SERIES**

Fixing holes DIN/ISO5211

TYPE	PN	DN	A	B	C	D	E	F	G	H	I	L	M	CH	R	ØS	T	ISO5211	SW	LW	RA	WEIGHT Kg	ITEM CODE
GE2 6L	50 MPa	6	35	14,5	76	42,4	11	49	30	110	91,5	7	12X1,5	24	9	M4	35	F03	6	9	6	0,405	GE2DDL05011AF50
GE2 8L	50 MPa	6	35	14,5	76	42,4	11	49	30	110	91,5	7	14X1,5	24	9	M4	35	F03	6	9	8	0,47	GE2DDL15011AF50
GE2 10L	50 MPa	6	35	14,5	76	42,4	11	49	30	110	91,5	7	16X1,5	24	9	M4	35	F03	6	9	10	0,468	GE2DRL5011AF50
GE2 10L	50 MPa	10	40	17,4	77	44,4	11	54,25	35	110	96,5	7	16X1,5	30	9	M5	36	F03	10	9	10	0,589	GE2DDL25011AF50
GE2 12L	50 MPa	10	40	17,4	80	44,4	11	54,25	35	110	96,5	7	18X1,5	30	9	M5	36	F03	10	9	12	0,608	GE2DDL35011AF50
GE2 15L	50 MPa	13	43	18	87	48,4	11	57	37	110	99,5	7	22X1,5	32	9	M5	36	F03	13	9	15	0,72	GE2DDL45011AF50
GE2 18L	50 MPa	13	43	18	87	48,4	11	57	37	110	99,5	12	26X1,5	32	9	M5	36	F03	13	9	18	0,737	GE2DDL55011AF50
GE2 22L	40 MPa	20	55	23,4	110	62,5	14	73,5	45	180	106,5	14	30X2	41	15	M6	50	F05	20	14	22	1,463	GE2DDL64011AF50
GE2 28L	35 MPa	25	65	29,5	117	66,5	14	83,5	55	180	116,5	14	36X2	50	15	M6	50	F05	25	14	28	2,111	GE2DDL73011AF50
GE2 35L	35 MPa	25	65	29,5	119	66,5	14	83,5	55	180	116,5	16	45X2	50	15	M6	50	F05	25	14	35	2,143	GE2DDL83011AF50
GE2 42L	35 MPa	25	65	29,5	119	66,5	14	83,5	55	180	116,5	16	52X2	55	15	M6	50	F05	25	14	42	2,236	GE2DDL93011AF50

"The company reserves the right to operate dimensional changes without prior notice".

GE2 2-WAY HIGH PRESSURE BALL VALVES



Pos	Description	Material	Q.tà
1	Body	1,0737	1
2	Ball	1,0737	1
3	Ball seat	POM	2
4	Adapter o-ring	NBR	2
5	Adapter	1,0737	2
6	Caps	PVC	2
7	Spine	1,0737	1
8	Stem	1,0737	1
9	Stem ring	POM	1
10	Stem o-ring	NBR	1
11	Washer	1,0116	1
12	Seeger	1,4301	1
13	Handle	ZINC	1
14	Washer	1,0116	1
15	Screw	Din 6921 8.8	1

On request

- Reduced bore
- O-Ring in EPDM, FFKM, MQV
- Seals in PEEK, PA 612, RPTFE, GEMPTFE
- Special Threads
- Stem in stainless steel 1,4404
- Ball in stainless steel 1,4404
- Pressure Class PN 100 to PN 500
- Pneumatic and electrical actuator
- Security block
- Locking device

• For further special requests please consult our technical/commercial service

"The company reserves the right to operate dimensional changes without prior notice".