

70__04

adapt.

Kit Adaptador Adapter Kit

Adaptador de plato con 1 apoyo

Output flange adapter - 1 support



Descripción Description

Kit adaptador a Tomas de fuerza de compacto para convertir a salida con plato de transmisión (Rod. bolas) serie opcional 1100, 1300, 1400, etc.

Adapter Kit for close couple PTO's to becoming in output shaft drive releases (Ball bearing) SAE 1100, 1300, 1400 o DIN, etc..

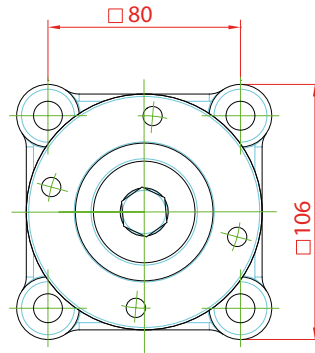
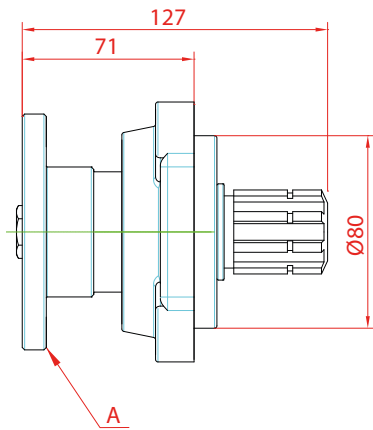
Datos Principales Main Data

Peso
Weight (Kg)

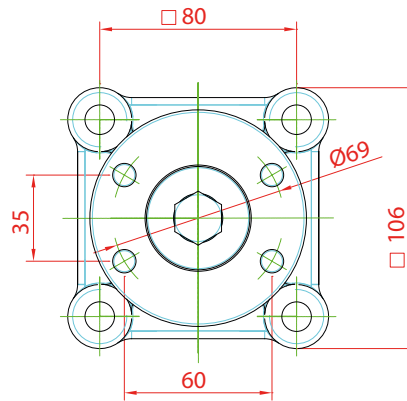
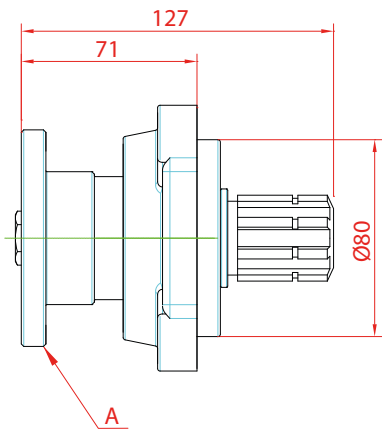
4

Código de Pedido Order Part Number

Código Part Number	Serie Release	Par máximo Max. Torque (Nm)
705204	SAE 1100	300
705304	SAE 1300	450
705404	SAE 1400	600
7011004	DIN 100	450
7016404	DIN 90	450
7011404	JAPANESE FLANGE	300



STANDARD
VERSION



JAPANESE
VERSION

Notas Notes

A Plato de transmisión

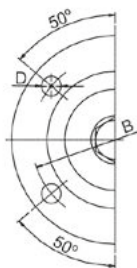
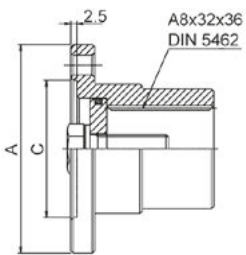
A Flange drive

Tipos de Salida Output Types

SAE

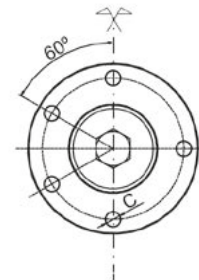
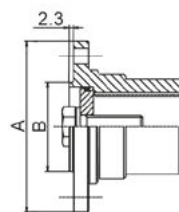
DIN 100

DIN 90



SAE 1100 1300 1400

A	87	97	116
B	69.85	79.35	95.25
C	57.2	60.35	69.85
D	8.2	9.75	11.2



DIN 90 100

A	90	100
B	47	57
Ø C	8,2 (4x)	8,2 (6x)