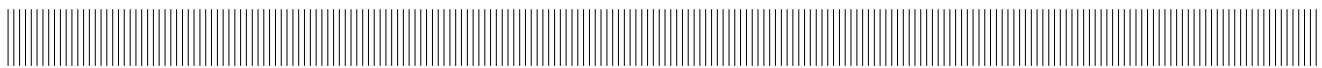


	EQUIPAGGIAMENTI TECNICI LAVAGGIO	CPA600 INOX LANCIA UNIVERSAL LEVA GRIGIA "UNIVERSAL" LANCE GREY TRIGGER 13.5850.35	① GB	8
				23/09/05

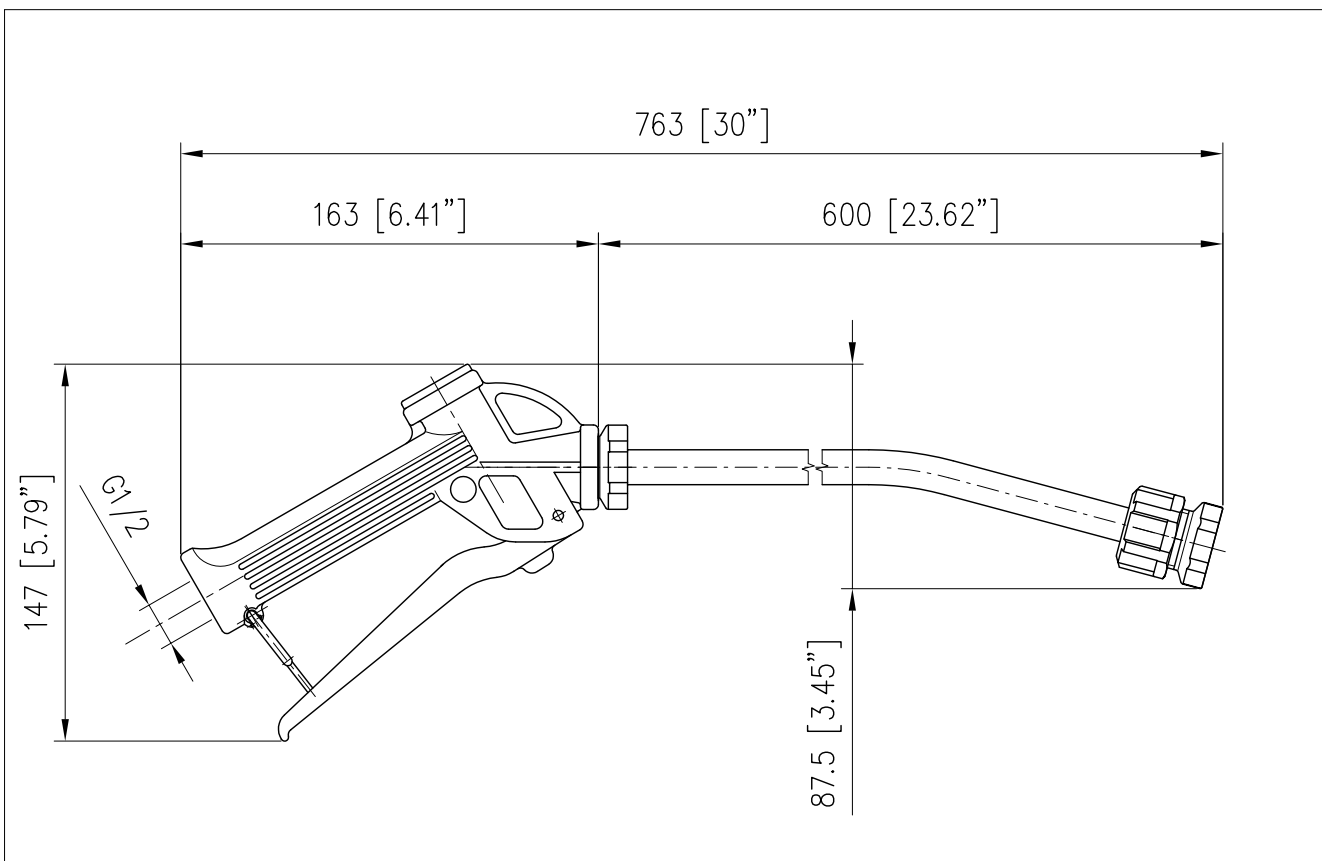


- CORPO E SEDE TENUTA IN POLIPROPILENE RINFORZATO CON FIBRA VETRO.  
*POLYPROPYLENE BODY AND SEAL SEAT STRENGTHENED WITH FIBERGLASS.*
- TESTINA LANCIA CON UGELLO VENTAGLIO INTERCAMBIABILE CON FILTRO UGELLO 50 MESH.  
*LANCE HEAD WITH FAN NOZZLE INTERCHANGEABLE WITH NOZZLE FILTER AT 50 MESH.*
- TENUTA REALIZZATA CON SFERA IN ACCIAIO INOX AISI316.  
*SEAL CONSISTING OF AN AISI316 STAINLESS STEEL BALL.*
- GUARNIZIONI PISTOLA IN VITON.  
*GUN AND LANCE SEALS IN VITON.*
- LANCIA STANDARD LUNGHEZZA: 600 [23.6" ]. PER LUNGHEZZE DIFFERENTI CONTATTARE I NOSTRI UFFICI.  
*STANDARD LANCE LENGTH 600 [23.6" ]. FOR DIFFERENT LENGTHS PLEASE CONTACT OUR OFFICE.*

SPECIFICHE TECNICHE  
SPECIFICATIONS

- PRESSIONE CONSENTITA <i>PERMISSIBLE PRESSURE</i>	25 bar – 2.5 MPa (362 psi)
- PORTATA MASSIMA <i>MAX FLOW RATE</i>	30 l/min (8 USG p.m.)
- TEMPERATURA MASSIMA <i>MAX WORKING TEMPERATURE</i>	60° C (140 °F)
- MASSA <i>WEIGHT</i>	320 gr (11.3 oz)

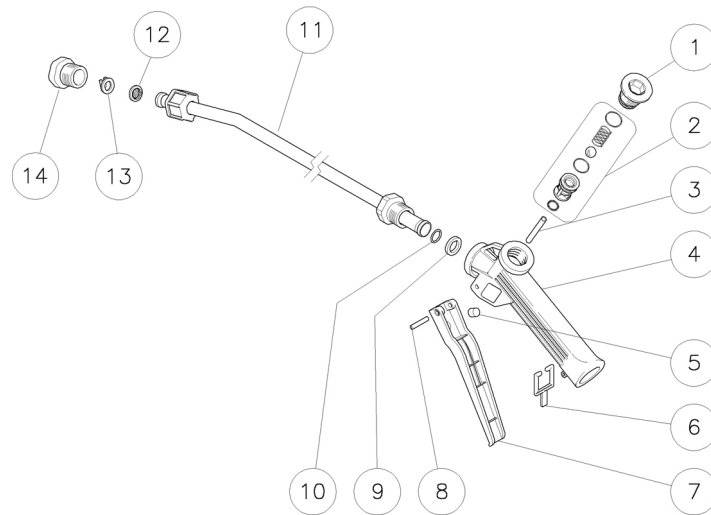
MISURE D'INGOMBRO  
OVERALL DIMENSIONS



15.0216.01 Cpa600-02 lan.inox 600mm

15.0216.02 Cpa600-03 lan.inox 600mm

15.0216.07 Cpa600-01 lan.inox 600mm



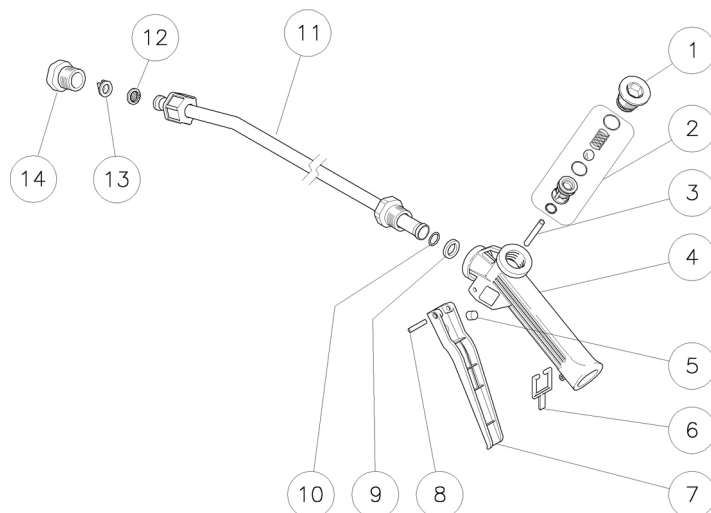
Pos.	Codice	Descrizione	Q.tà	K1	K2	K3	K4		Pos.	Codice	Descrizione	Q.tà	K1	K2	K3	K4	
1	13.0003.24	Tappo Universal PP nero	1					5	9	13.0003.51	Guarn. frontale 11,5x14,7x2 mm PP	1					10
2	99.0003.13	Kit ric. Pis. Universal leva grigia	1					1	10	10.3059.10	An.OR 1,78x11,11 mm Vi 70	1					10
3	12.0050.08	Spina cil. 5x36 mm inox	1					5	11	99.0206.01	Tubo CPA600 588 mm+raccordi	1					3
4	13.0003.11	Scocca pistola Universal PP	1					10	12	2.0151.01	Filtro a cupolina inox	1					10
5	13.0003.28	Perno di battuta 8x7 mm	1					5	13	2.0150.01	Ugell.vent.110°-02 Giallo D.0,9 pom (1)	1					10
6	13.0003.29	Sicura nera Universal	1					10	13	2.0150.07	Ugell.vent.01-110° arancio d.0,6mm pom (2)	1					10
7	13.0003.36	Leva grigia Universal	1					3	13	2.0150.02	Ugello a vent.(Blu) 03-110° D.1,1mm (3)	1					10
8	12.0050.21	Spina cil. 4x28 mm	1					5	14	13.0003.65	Portaugello CP600	1					10

(1) 15.0216.01 (2) 15.0216.07 (3) 15.0216.02

15.0216.01 Cpa600-02 lance, sst, 600mm

15.0216.02 Cpa600-03 lance, sst, 600mm

15.0216.07 Cpa600-01 lance, sst, 600mm



Pos.	P/N	Description	Q.ty	K1	K2	K3	K4	
1	13.0003.24	Plug -Universal, PP black	1					5
2	99.0003.13	Spares kit,Universal gun, grey trigger	1					1
3	12.0050.08	Parallel pin, 5x36 mm Sst.	1					5
4	13.0003.11	Casing -Universal gun, PP	1					10
5	13.0003.28	Stop pin, 8x7 mm	1					5
6	13.0003.29	Black safety latch, Universal gun	1					10
7	13.0003.36	Gray trigger -Universal gun	1					3
8	12.0050.21	Parallel pin, 4x28 mm	1					5

Pos.	P/N	Description	Q.ty	K1	K2	K3	K4	
9	13.0003.51	Front seal, 11,5x14,7x2 mm PP	1					10
10	10.3059.10	O-ring, 1,78x11,11 mm Vi 70	1					10
11	99.0206.01	Tube -CPA600, 588 mm+couplings	1					3
12	2.0151.01	Strainer, Sst.	1					10
13	2.0150.01	Nozzle, 110°-02 d. 0,9 mm yellow (1)	1					10
13	2.0150.07	Nozzle 110° - 01 orange (2)	1					10
13	2.0150.02	Nozzle, 03-110° 1,1 mm blue (3)	1					10
14	13.0003.65	Nozzle holder -CP600	1					10

(1) 15.0216.01 (2) 15.0216.07 (3) 15.0216.02

## **P.A. SpA EQUIPAGGIAMENTI TECNICI DEL LAVAGGIO**

Via Milano, 13 42048 Rubiera - (RE) ITALY  
Tel +39 0522 623611 (ric aut) - Fax +39 0522 629600  
*Info@pa-etl.it - www.pa-etl.it*

---

COMPANY WITH QUALITY MANAGEMENT  
SYSTEM CERTIFIED BY DNV  
**= ISO 9001:2008 =**