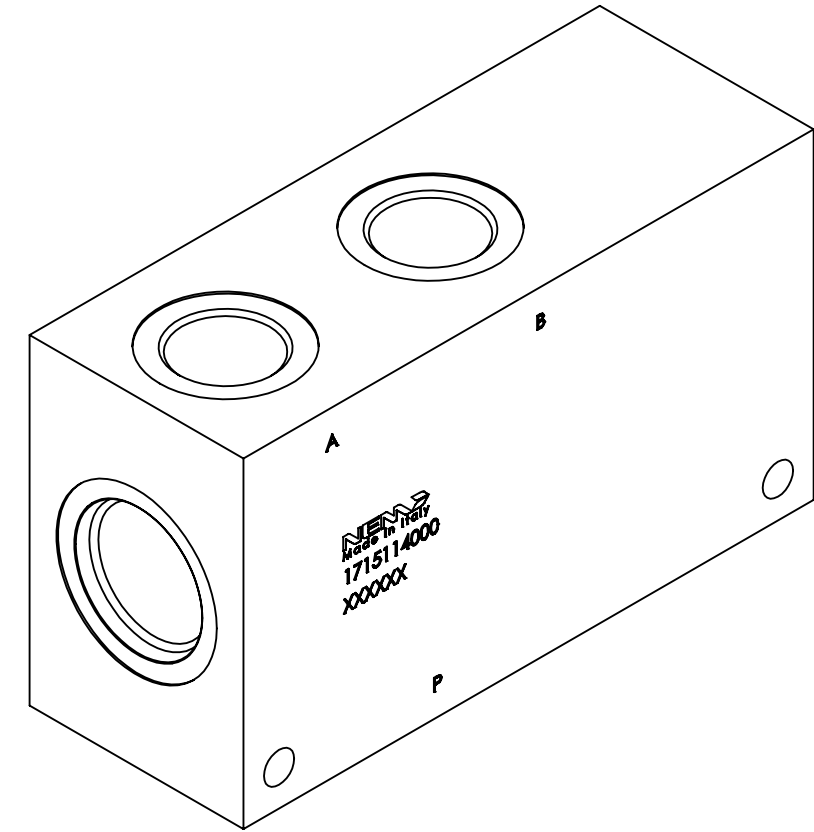
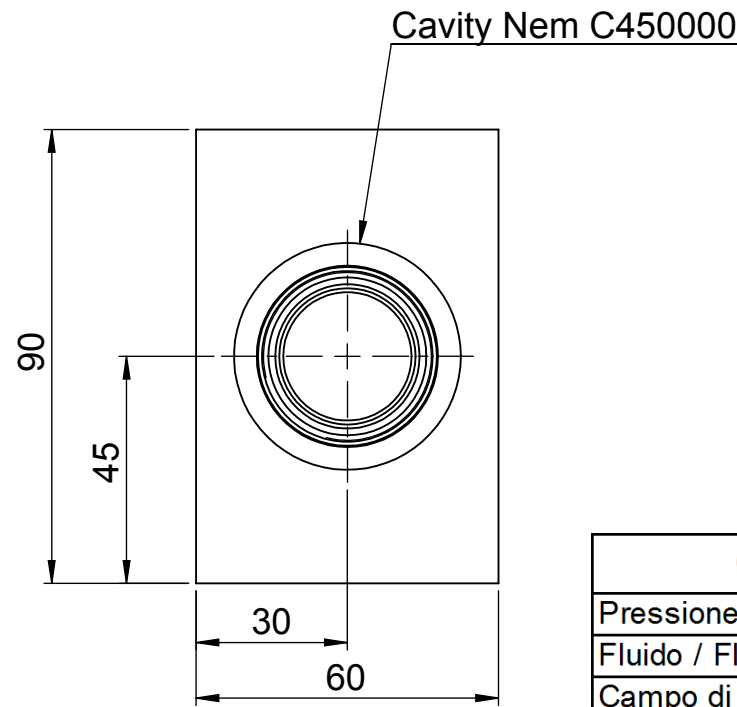
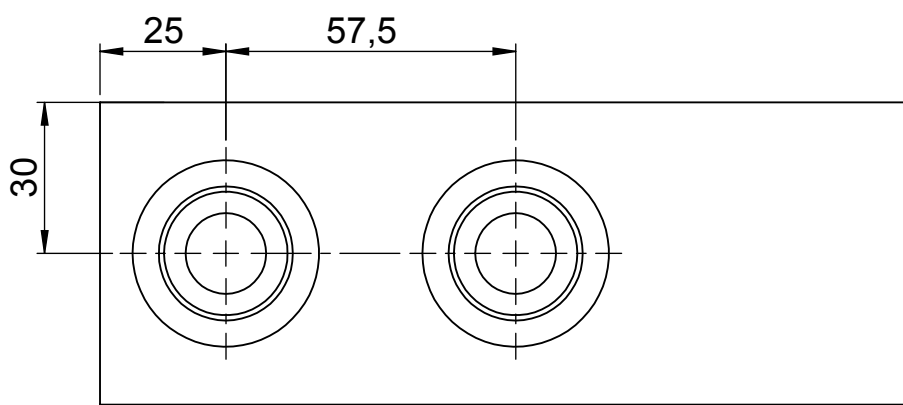


N°2 fixing holes
Ø 8,5 through



Caratteristiche generali / General characteristics:

Pressione max / Max pressure	350 bar
Fluido / Fluid	Olio minerale / Mineral oil
Campo di Viscosità / Viscosity range	15÷250 cSt
Filtrazione raccomandata / Recommended cleanliness	19/17/14 ISO4406 : 1999
Temperatura di lavoro del fluido / Fluid temperature range	-25/+90 °C
Materiale corpo / Body material	Acciaio / Steel
Protezione superficiale / Surface protection	Fe/Zn7 IV UNI ISO 2081
Peso / Weight	5,8 Kg

Attacchi / Ports connection

A - B	G 3/4"
P	G 1"



OGGETTO: MANIFOLD FLOW DIVIDER/COMBINER VALVE SAE16 FOR 6D825

Scostamenti limite per dim.lineari:
CLASSE:m UNI EN 22768-1
Scostamenti limite Toll.Forma:
CLASSE:K UNI EN 22768-2
Scostamenti limite per dim.lineari getti
CLASSE:CT8 UNI ISO 8062

Sigla	-		Foglio	Ingombri	
Gruppo	-		Prototipo/Sost. il cod.	RS16012	
Diseg:	RC	Data	04/03/2016	Scala	1:1.5
Approv.	Ramolini	Data	14/03/2016	CODICE	1715114000
				Mod.	0

