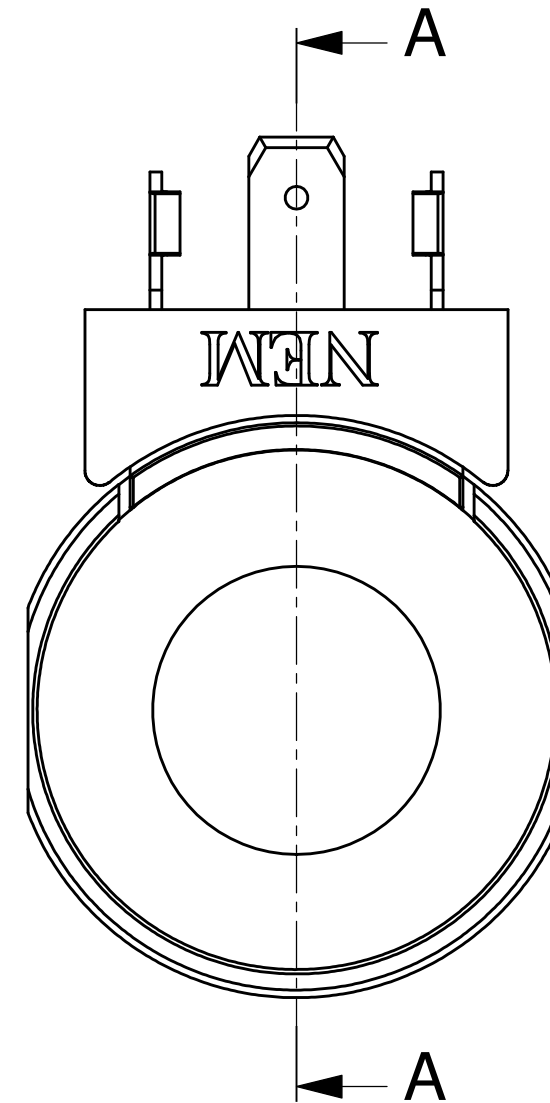


SEZIONE A-A



3	3011340500	ANELLO		1
4	3284380542	MANTELLO PER AVV.STAMP.		1
1	3315191000	AVVOLGIMENTO STAMPATO 12Vcc 36W		1
POS	CODICE	DENOMINAZIONE	NOTE	QTA
RAGGI NON QUOTATI:		SMUSSI NON QUOTATI:	RUGOSITA' Ra:	Scala 2:1
OGGETTO: BOBINA 12Vcc 36W				
	Sigla	Gruppo CT950	Approv.	Data
	Durezza superficiale	Stato di fornitura	Diseg:	Data
Scostamenti limite per dim.lineari: CLASSE:m UNI EN 22768-1 Scostamenti limite Toll.Forma: CLASSE:K UNI EN 22768-2 Scostamenti limite per dim.lineari getti CLASSE:CT8 UNI ISO 8062	Tratt.termico		PE	12/09/2007
	Prot. superficiale		Prototipo/Sost. il cod.	
	Materiale		CODICE	Mod.
			095001191	1