



FILTERING DEPUROIL

EN. Filter and transfer unit. DEPUROIL is the ideal tool for decontaminating oil by removing suspended particles. Fitted with a constantly operating volumetric pump which suctions fluid by sending it through a high-filtering capacity cartridge filter. Manometer for detecting clogged filter. Wheeled support. Noise level under 70 dB. Interchangeable cartridge filter with head. Supplied with a series of spare cartridges.

ES. Unidad de filtrado y trasiego. El DEPUROIL es un equipo ideal para descontaminar el aceite de partículas en suspensión. Dotado de bomba volumétrica, con funcionamiento continuo, que aspira el fluido enviándolo a un filtro con cartucho de elevada capacidad de filtración. Manómetro para controlar la obstrucción del filtro. Soporte sobre ruedas. Nivel de ruido inferior a 70 dB. Filtro con cartucho con parte superior intercambiable. Se suministra de serie un cartucho de repuesto.

PT. Unidade de filtragem e transferência. O DEPUROIL se propõe como equipamento ideal para descontaminar o óleo das partículas em suspensão. Equipada com bomba volumétrica, de funcionamento contínuo, que aspira o fluido e envia-o a um filtro de cartucho de alta capacidade de filtragem. Manómetro para controlar entupimentos do filtro. Suporte sobre carrinho. Nível de ruído menor que 70 dB. Filtro de cartucho permutável com o cabeçote. É fornecida de série um cartucho de reposição.

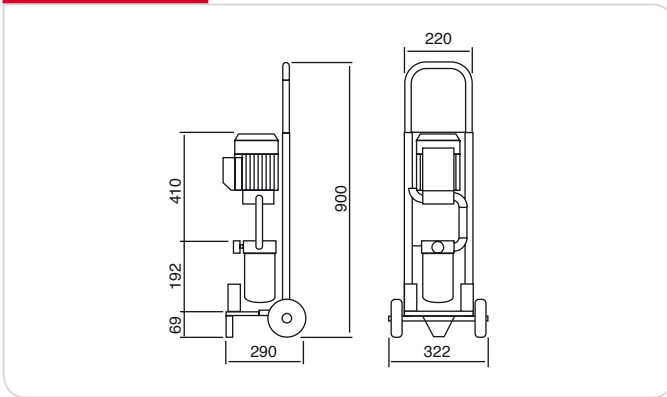
PERFORMANCE

- Flow rate up to 25 l/min
- 230 V continuous AC operation
- Noise level below 70 dB

- Caudal hasta 25 l/min
- Funcionamiento continuo CA 230 V
- Nivel sonoro inferior a 70 dB

- Caudal até 25 l/min
- Funcionamento contínuo AC 230 V
- Ruído inferior a 70 dB

DIMENSIONS



PRODUCTS' RANGE WEIGHT AND PACKAGING

Code	Weight		Packaging		
	kg	lbs	mm	inch	pcs/box
00050300A	28	61,7	600x290x300	23,6x11,4x11,8	1
00050302A	28	61,7	600x290x300	23,6x11,4x11,8	1
00050301A	28	61,7	600x290x300	23,6x11,4x11,8	1



ANTIFREEZE
BIO DIESEL
DIESEL
FOOD
GASOLINE
GREASE
KEROSENE
OIL
UREA
WATER
WINDSCREEN

Flow-rate

up to
25 l/min
(up to 6,6 gpm)



DISPENSERS

PUMPS

METERS

NOZZLE METERS

NOZZLE

SPECIAL EQUIPMENTS

FLUID MONITORING

ACCESSORIES

FILTERING



Depuroil



FEATURES

Cartridge



Foot filter



Pressure Gauge



PRODUCTS' RANGE TECHNICAL DATA

Code	Description	Fluids type	Flow-rate		Voltage			Filtering capacity
			l/min	gpm	AC V./Hz DC Volt	Power Watt	Amp. max.	
00050300A	Depuroil M 230/50	☉	20 - 25	5,28 - 6,6	230/50	750	4,6	10
00050302A	Depuroil M 110/50	☉	20 - 25	5,28 - 6,6	110/50	1200	12,7	10
00050301A	Depuroil M 120/60	☉	20 - 25	5,28 - 6,6	120/60	1200	12,6	10

Upon request it is available with different voltage and 60 Hz frequency