

# DEVIATORE OLEODINAMICO A COMANDO PNEUMATICO

## PNEUMATIC DIVERTER VALVE

**CODICE FAMIGLIA**  
FAMILY CODE

# 121-022

## 3 VIE 2 POSIZIONI 3-WAY 2-POSITION



Deviatore 3 vie ad azionamento pneumatico per alimentazione indipendente di due circuiti oleodinamici, tipicamente utilizzato per impianti Ribaltabile/Gru o Motrice/Rimorchio.

- Portata fino a 250 l/min.
- Pressione fino a 350 bar.
- Schema a centro aperto per prevenire pericolosi colpi d'ariete in fase intermedia.
- Corpo con trattamento anticorrosione e cursore Nichelato.

*Pneumatic 3-way high pressure diverter valve to control 2 pressure lines separately. Especially designed for applications like Tipper/Crane or Truck/Trailer.*

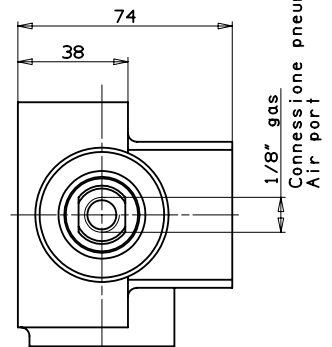
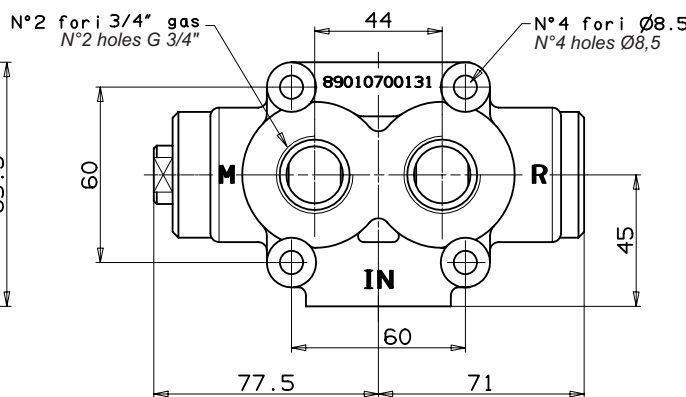
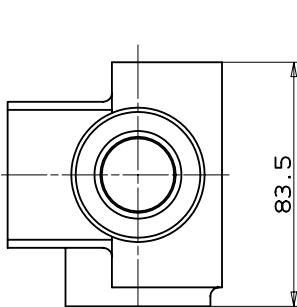
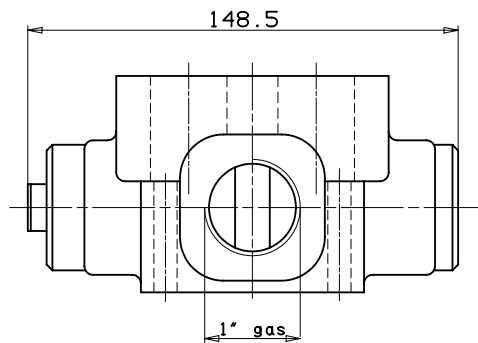
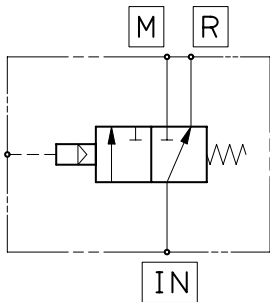
- Flow up to 250 l/min.
- Pressure up to 300 bar.
- Open center scheme to prevent dangerous shocks while switching.
- Body c/w anti-corrosion coating and Nickel spool.

Codice foglio: 997-121-02202 Rev://

Codice fascicolo: 997-400-12110 Rev:AD

Data: Lunedì 29 settembre 2003

### Schema di funzionamento Functional diagram



Tipo deviatore Tipping valve type	Codice Order code	Pressure		Portata Flow	Peso Weight
		Esercizio In service	Max Max peak pressure		
		bar	bar	l/min	kg
<b>SEL 250-2</b>	121-022-00132	300	350	250	2,5