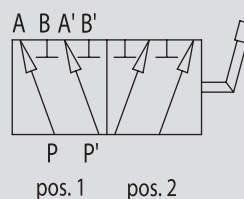
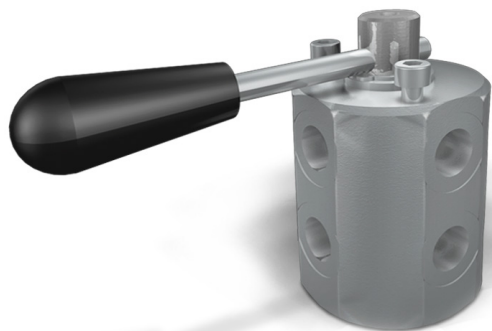


## DEVIATORI DI FLUSSO A 6 VIE IN ACCIAIO

TIPO / TYPE  
DF 6ASCHEMA IDRAULICO  
HYDRAULIC DIAGRAM6-WAYS DIVERTER  
VALVES, STEEL BODY**IMPIEGO:**

Valvole utilizzate per deviare il flusso da due entrate a 4 uscite (2 per volta alternativamente). Sono utilizzati per alimentare due attuatori.

**MATERIALI E CARATTERISTICHE:**

Corpo: acciaio zincato  
Componenti interni: acciaio temprato termicamente e rettificato  
Guarnizioni: BUNA N standard  
Tenuta: trafilamento trascurabile

**MONTAGGIO:**

Collegare P e P' alle due alimentazioni, le bocche A e A' al primo attuatore e le bocche B e B' al secondo attuatore. Con leva in pos. 1 P alimenta A e A', con leva in pos. 2 P alimenta B e B'. È sconsigliato l'uso del deviatore con leva in posizione centrale.

**USE AND OPERATION:**

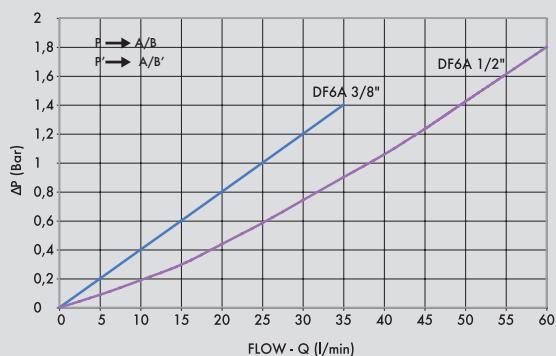
This valve is used to divert the flow from 2 ways in towards 4 ports (two at time alternatively). They are used to control 2 actuators.

**MATERIALS AND FEATURES:**

Body: zinc-plated steel  
Internal parts: hardened and ground steel  
Seals: BUNA N standard  
Tightness: minor leakage

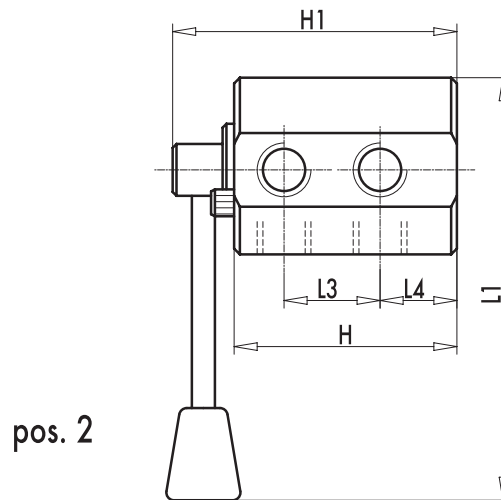
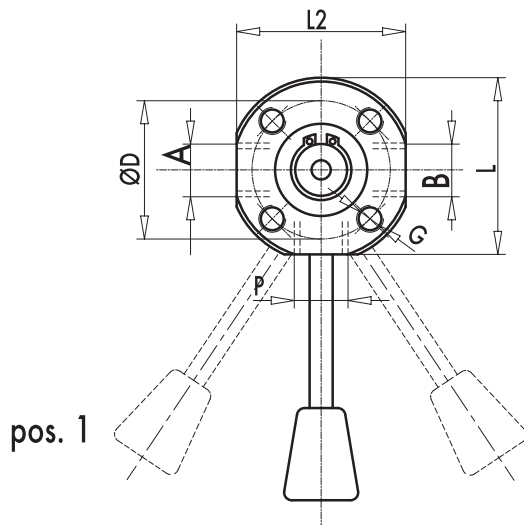
**APPLICATIONS:**

Connect P and P' to the 2 pressure flows, ports A and A' to the first actuator and ports B and B' to the second actuator. With lever in position 1, P is connected to A and A'; with lever in position 2, P is connected to B and B'. Use with lever in central position is not recommended.





CODICE CODE	SIGLA TYPE	PORTATA MAX MAX FLOW L <sub>t</sub> / min	PRESSIONE MAX MAX PRESSURE Bar
<b>V0930</b>	DF 6 VIE 3/8" ACCIAIO	40	300
<b>V0932</b>	DF 6 VIE 1/2" ACCIAIO	60	300



CODICE CODE	SIGLA TYPE	A-B P-T GAS	L mm	L1 mm	L2 mm	L3 mm	L4 mm	ØD mm	H mm	H1 mm	G mm	PESO WEIGHT Kg.
<b>V0930</b>	DF 6 VIE 3/8" ACCIAIO	G 3/8"	60	140	58	32	25	47	74	96	M8	1,540
<b>V0932</b>	DF 6 VIE 1/2" ACCIAIO	G 1/2"	69	145	66	37	27	47	83	105	M8	2,294