

FIAC

Oil-injected compressors

**NS 4, NS 5.5, NS 7.5, NS 10, NSD4, NSD5,5, NSD7,5,
NSD10**

Parts List



FIAC

Oil-injected compressors

NS 4, NS 5.5, NS 7.5, NS 10, NSD4, NSD5,5, NSD7,5, NSD10

Parts List

Edition: 2

Any unauthorized use or copying of the contents or any part thereof is prohibited. This applies in particular to trademarks, model denominations, part numbers and drawings. Use only authorized parts. Any damage or malfunction caused by the use of unauthorized parts is not covered by Warranty or Product Liability.

Instructions	3
1 Service Kits	18
2 Oil.....	20
3 Drive train.....	22
4 Pulleys Variant 1.....	42
5 Pulleys Variant 2.....	50
6 Air system.....	52
6.1 Air inlet Variant 1.....	52
6.2 Air inlet Variant 2.....	54
6.3 Check valve Variant 1.....	56
6.4 Check valve Variant 2.....	58
6.5 Air filter Variant 1.....	60
6.6 Air filter Variant 2.....	62
6.7 Air filter Variant 3.....	64
6.8 Air filter Variant 4.....	66
6.9 Separation AS1210, CE, CEAD2000, MOM.....	68
6.10 Separation ASME, CRNASME.....	74
7 Cooling.....	80
8 Liquid filtration.....	90
9 Fluid transportation Floor-mounted - Without dryer.....	92
10 Fluid transportation Tank-mounted - Without dryer.....	94
11 Fluid transportation Tank-mounted - With dryer.....	96
12 Loose parts.....	98
13 Air vessel CE, MOM, AS1210, CEAD2000 - Air receiver - 270L - Without dryer.....	100
14 Air vessel ASME, CRNASME - Air receiver - 270L - Without dryer.....	106
15 Air vessel Air receiver - 200L - Without dryer.....	110
16 Air vessel Air receiver - 200L - With dryer.....	116
17 Air vessel CE, MOM, AS1210, CEAD2000 - Air receiver - 270L - With dryer.....	120
18 Air vessel ASME, CRNASME - Air receiver - 270L - With dryer.....	126
19 Air vessel (NS 7.5, NS 10) - (AS1210, CE, CEAD2000, MOM) - Air receiver - 500L - Without dryer.....	130
20 Air vessel (NS 7.5, NS 10) - (ASME, CRNASME) - Air receiver - 500L - Without dryer.....	132
21 Air vessel Variant 9.....	134
22 Air vessel Variant 10.....	136
23 Air vessel (NS 7.5, NS 10) - (AS1210, CE, CEAD2000, MOM) - Air receiver - 500L - With dryer.....	138
24 Air vessel (NS 7.5, NS 10) - (ASME, CRNASME) - Air receiver - 500L - With dryer.....	142
25 Air vessel Variant 13.....	144
26 Air vessel Variant 14.....	146
27 Air dryer.....	148
27.1 Assembly.....	148

27.2	Components 230V, 380V, 400V, 460V.....	150
27.3	Components TRIV_230V.....	154
28	Electrical system.....	156
28.1	Electrical components IEC - 230V, 380V, 400V, 460V.....	156
28.2	Electrical components UL-cUL - TRIV_230V.....	160
28.3	Cubicle components Variant 1.....	162
28.4	Cubicle components Variant 2.....	178
28.5	Cubicle components Variant 3.....	186
28.6	Cubicle components Variant 4.....	200
28.7	Cubicle components Variant 5.....	208
28.8	Cubicle components Variant 6.....	216
28.9	Cubicle components Variant 7.....	224
28.10	Controller.....	236
29	Bodywork Floor-mounted - Without dryer.....	238
30	Bodywork Tank-mounted - Without dryer.....	244
31	Bodywork (NS 4, NS 5.5, NS 7.5, NS 10, NSD 4, NSD 5.5, NSD 7.5, NSD 10) - Tank-mounted - With dryer.....	250
32	Markings NS 4, NS 5.5, NS 7.5, NS 10.....	256
33	Markings NSD 4, NSD 5.5, NSD 7.5, NSD 10.....	258

EN - English

1 ORDERING PARTS

Always specify the part number, the name and quantity of the required items, as well as the type and serial number of the machine.

2 COLUMN INFORMATION

Ref - Reference number: links a specific part from the list to the drawing. Only parts with a reference number are shown in the drawing. Parts in the drawing without a reference number are simply there to illustrate the assembly.

Part number - Part number to be used when ordering spare parts.

When no part number is specified, the component is not available as a spare part.

Parts which are contained in a kit will have the kit number mentioned on the line below. For complete content of the kit see chapter "1 - Service kits".

A part number preceded by a black dot is comprised in the assembly right above.

Remarks: Additional information to the part number right above.

Substituted by: The part number right above has been replaced by another part number due to an update or revision.

Qty - Quantity: Indicates the number of parts in relation to the corresponding reference number. „AR“ means „As required“: quantity or number to be determined.

Name - Part name: Translations of the English names can be found in document "Glossary of part names".

Validity - Defines the timeframe and type/version of the machines the part is valid for. Clarification of the codes used in the validity pattern can be found in the legend at the bottom of the page. A validity pattern mentioned in the chapter title applies to the whole chapter. A plus sign in the pattern is to be interpreted as 'and', a comma as 'or'. Parentheses group the validity codes, similarly to mathematical parentheses, see following example:

'PRESS:8BAR + (FREQ:50HZ+MOVOL:500V , FREQ:60HZ+MOVOL:575V)' is valid for machines with 8 bar working pressure and 50Hz frequency and 500V supply voltage, or 8 bar working pressure and 60Hz frequency and 575V supply voltage.

EL – Reference to the drawing or the component inside the electric cubicle.

R. – Remarks: Extra information about the part. Explanation can be found at the bottom of the page.

BG - български

1 ПОРЪЧКА НА ЧАСТИ

Винаги цитирайте номера на частта, наименованието и количеството на необходимите изделия, както и типа и серийния номер на машината.

2 ИНФОРМАЦИЯ В КОЛОНИТЕ

Ref - Референтен номер: свързва дадена част от списъка с чертежа. На чертежа са показани само части с референтен номер.

Частите на чертежа без референтен номер са там, единствено за да се покаже възелът.

Part number - Номер на частта, който да се използва при поръчката на резервни части.

Ако не е посочен номер на частта, компонентът не се предлага като резервна част.

Частите, които се съдържат в даден комплект, ще включват номер на комплекта на долния ред. За пълното съдържание на комплекта вижте глава „1 – Service kits“.

Номер на част, пред който има черна точка, се съдържа във възела непосредствено по-горе.

Remarks: Допълнителна информация за частта – непосредствено по-горе.

Substituted by: Номерът на частта непосредствено по-горе е заменен от друг номер на частта поради актуализация или ревизия.

Qty - Количество: Посочва броя на частите във връзка със съответния референтен номер. „AR“ означава „Според нуждата“: количеството или броят ще бъдат определени допълнително.

Name - Име на частта: превод на английските имена можете да откриете в документа „Glossary of part names“.

Validity - Определя периода и типа/версията на машините, за които частта е валидна. Обяснение на елементите от кода, използвани в кода за валидността, можете да откриете в легендата в долната част на страницата. Кодът за валидността, посочен в заглавието на главата, се отнася за цялата глава. Знакът плюс в кода се приема за „и“, а запетаята – за „или“. Скобите групират елементите на кодовете за валидност подобно на математическите скоби, вижте следния пример:

„PRESS:8BAR + (FREQ:50HZ+MOVOL:500V , FREQ:60HZ+MOVOL:575V)“ е валидно за машини с работно налягане 8 bar, честота 50 Hz и захранващо напрежение 500 V или работно налягане 8 bar, честота 60 Hz и захранващо напрежение 575 V.

EL – Референция към чертежа или компонента в електрическата кутия.

R.. – Забележки: допълнителна информация относно частта. Обяснения можете да намерите в долната част на страницата.

BR - Brasileiro

1 ENCOMENDANDO PEÇAS

Sempre especifique o número da peça, o nome e a quantidade dos itens necessários, assim como o tipo e o número de série da máquina.

Páginas marcadas com o símbolo Serviço - “ “ contêm peças do(s) Kit(s) de serviço. Para conhecer o conteúdo completo do kit, consulte o capítulo “1 - Service kits” (1 - Kits de serviço).

2 INFORMAÇÕES SOBRE AS COLUNAS

Ref. - Número de referência: indica onde está uma peça específica listada no desenho. Somente peças com número de referência são mostradas no desenho. As peças no desenho que não têm um número de referência destinam-se simplesmente a ilustrar o conjunto.

Part number - Número da peça: se nenhum número de peça estiver especificado, o componente não está disponível como peça sobressalente. Uma linha mostrada em negrito é um conjunto. Uma peça cujo número seja seguido por um ponto preto faz parte do conjunto impresso em negrito imediatamente acima dela.

O símbolo “<<< >>>” direciona para outra lista com o mesmo título, como “Name” (Nome).

Quando o número de peça específico é colocado abaixo da linha “Ref.”/“Name” (Ref. / Nome), é preciso escolher o tipo/versão da máquina.

Qty - Quantidade: indica o número de peças e os números de referência correspondentes. “AR” significa “As required” (Conforme solicitado): a quantidade ou o número a ser determinado.

Name - Nome da peça: as traduções dos nomes em inglês podem ser encontradas no documento “Glossary of part names” (Glossário de nomes de peças).

Remarks - Observações - Informações extras sobre a peça.

Uma série de letras pode indicar que uma determinada peça é certificada pelo órgão autorizado específico, de acordo com os códigos ou as regras da lista.

As medidas são fornecidas em milímetros.

CS - čeština

1 OBJEDNÁNÍ DÍLŮ

Vždy uveďte číslo dílu, název a množství požadovaných položek a také typ a sériové číslo stroje.

2 INFORMACE VE SLOUPCÍCH

Ref – Referenční číslo: Propojuje konkrétní díl ze seznamu s výkresem. Pouze díly s referenčním číslem jsou zobrazeny na výkresu. Díly bez referenčního čísla, které jsou na výkresu uvedeny, slouží pouze jako ilustrace.

Part number – Číslo dílu se používá pro objednávání náhradních dílů.

Pokud není uvedeno žádné číslo dílu, komponenta není k dispozici jako náhradní díl.

Díly obsažené v sadě mají na následujícím řádku uvedeno číslo sady. Úplný obsah sady viz kapitolu „1 – Service kits“.

Díl s číslem, před kterým je černý puntík, je obsažen v sestavě přímo nad ním.

Remarks: Další informace k číslu dílu přímo nad ním.

Substituted by: Číslo dílu přímo nad ním bylo nahrazeno jiným číslem dílu v důsledku aktualizace nebo revize.

Qty – Množství: Indikuje počet dílů pro odpovídající referenční číslo. „AR“ znamená „As required“ (Podle potřeby): množství nebo počet bude určen.

Name – Název dílu: Překlady anglických názvů naleznete v dokumentu „Glossary of part names“.

Validity – Definuje časový rámec a typ/verzi strojů, na které se daný díl vztahuje. Objasnění kódů použitých ve vzorci platnosti naleznete v legendě na konci stránky. Vzorec platnosti uvedený v názvu kapitoly se vztahuje na celou kapitolu. Znaménko plus ve vzorci se interpretuje jako „a“ a čárka jako „nebo“. Závorky seskupují kódy platnosti, obdobně jako matematické závorky, viz následující příklad:

„PRESS:8BAR + (FREQ:50HZ+MOVOL:500V , FREQ:60HZ+MOVOL:575V)“ platí pro stroje s provozním tlakem 8 bar, frekvencí 50 Hz a napájecím napětím 500 V nebo pro stroje s provozním tlakem 8 bar, frekvencí 60 Hz a napájecím napětím 575 V.

EL – Reference na výkres nebo komponentě uvnitř elektrického rozvaděče.

R. – Poznámky: Doplňující informace o dílu. Vysvětlení naleznete na konci stránky.

DA - Dansk

1 BESTILLING AF DELE

Angiv altid styknummeret, navnet på og antallet af de ønskede varer samt typen og serienummeret for maskinen.

2 OPLYSNINGER TIL KOLONNERNE

Ref - Referencenummer: Knytter en bestemt del fra listen til tegningen. Kun dele med et referencenummer vises på tegningen.

Dele på tegningen uden et referencenummer er blot medtaget for at vise samlingen.

Part number - Styknummer, der skal bruges ved bestilling af reservedele.

Hvis der ikke er angivet et styknummer, fås komponenten ikke som reservedel.

Dele, der er indeholdt i et sæt, har sætnummeret stående på linjen nedenfor. Se kapitel "1 – Service kits" for at få vist hele indholdet af sættet.

Et styknummer med en sort prik foran indgår i samlingen lige ovenfor.

Remarks: Der findes yderligere oplysninger til styknummeret lige ovenfor.

Substituted by: Styknummeret lige ovenfor er blevet erstattet af et andet styknummer i forbindelse med en opdatering eller en revidering.

Qty - Antal: Angiver antallet af dele, der hører til det tilsvarende referencenummer. "AR" står for "As required": Antallet eller nummeret skal fastsættes.

Name - Navn på del: Oversættelser af de engelske navne kan findes i dokumentet "Glossary of part names".

Validity - Angiver tidshorizont og maskintype/-version, som delen gælder for. Forklaringer til koderne, der anvendes i modellen for gyldigheden, kan findes i teksten nederst på siden. En model for gyldigheden, der er nævnt i kapitlets titel, gælder for hele kapitlet. Et plustegn i modellen skal fortolkes som et "og", og et komma som et "eller". Parenteser inddeler koderne, der beskriver gyldigheden, på samme måde som parenteser i matematik. Se følgende eksempel:

„PRESS:8BAR + (FREQ:50HZ+MOVOL:500V , FREQ:60HZ+MOVOL:575V)“ gælder for maskiner med et arbejdstryk på 8 bar, en frekvens på 50 Hz og en forsyningsspænding på 500 V eller for maskiner med et arbejdstryk på 8 bar, en frekvens på 60 Hz og en forsyningsspænding på 575 V.

EL – Refererer til tegningen eller komponenten inde i elskabet.

R. - Bemærkninger: Yderligere oplysninger om delen. Forklaringer kan findes nederst på siden.

DE - Deutsch

1 TEILE BESTELLEN

Geben Sie immer genau die Teilenummer, den Namen und die Anzahl des gewünschten Artikels und den Typ und die Seriennummer der Maschine an.

2 SPALTENINFORMATION

Ref - Referenznummer: Verknüpft ein spezifisches Teil der Liste mit der Zeichnung. Es werden nur Referenznummern in der Zeichnung gezeigt. In der Zeichnung dargestellte Teile ohne Referenznummer sind einfach nur zu Illustrationszwecken der Baugruppe abgebildet.

Part number - Die Teilenummer wird bei der Bestellung von Ersatzteilen angegeben.

Ist keine Teilenummer angegeben, ist die Komponente nicht als Ersatzteil verfügbar.

Bei Teilen, die zu einem Set gehören, wird die Setnummer unten auf der Linie angegeben. Zum kompletten Inhalt des Sets siehe Kapitel „1 – Service kits“.

Eine mit einem schwarzen Punkt versehene Teilenummer ist in dem direkt darüber stehenden Set enthalten.

Remarks: Zusätzliche Informationen zur Teilenummer stehen direkt darüber.

Substituted by: Die direkt darüber stehende Teilenummer wurde aufgrund einer Aktualisierung oder Überarbeitung durch eine andere Teilenummer ersetzt.

Qty - Anzahl: Gibt die Anzahl der Teile im Verhältnis zur entsprechenden Referenznummer an. „AR“ steht für „Nach Bedarf“: Anzahl oder Nummer muss noch angegeben werden.

Name - Teilename: Übersetzungen der englischen Bezeichnungen finden Sie im Dokument „Glossary of part names“.

Validity - Gibt den Zeitrahmen und den Typ/die Version der Maschine vor, für die die Teile gültig sind. Eine Erläuterung der Codes, die für das Gültigkeitsmuster angewandt werden, finden Sie am Fuß der Seite. Ein im Kapiteltitle genannten Gültigkeitsmuster bezieht sich auf das gesamte Kapitel. Ein Pluszeichen im Muster steht für „und“, ein Komma für „oder“. Klammern fassen die Codes in Gruppen zusammen, ähnlich wie bei mathematischen Klammern. Siehe dazu folgendes Beispiel:

„PRESS:8BAR + (FREQ:50HZ+MOVOL:500V , FREQ:60HZ+MOVOL:575V)“ ist für Maschinen gültig mit 8 bar-Betriebsdruck, 50 Hz-Frequenz und 500 V-Versorgungsspannung oder 8 bar-Betriebsdruck, 60 Hz-Frequenz und 575 V-Versorgungsspannung.

EL – Referenz zu der Zeichnung oder dem Bauteil im Inneren des Schaltkastens.

R. – Anmerkungen: Zusatzinformationen zum Teil. Erklärungen finden Sie am Fuß der Seite.

EL - ελληνικά

1 ΠΑΡΑΓΓΕΛΙΑ ΑΝΤΑΛΛΑΚΤΙΚΩΝ

Πρέπει πάντα να προσδιορίζετε τον κωδικό εξαρτήματος, την ονομασία και την ποσότητα των απαιτούμενων ειδών, καθώς και τον τύπο και τον αριθμό σειράς του μηχανήματος.

2 ΠΛΗΡΟΦΟΡΙΕΣ ΓΙΑ ΤΙΣ ΣΤΗΛΕΣ

Ref - Κωδικός αναφοράς: συσχετίζει ένα συγκεκριμένο εξάρτημα από τη λίστα με το σχέδιο. Μόνο εξαρτήματα που έχουν κωδικό αναφοράς εμφανίζονται στο σχέδιο. Τα εξαρτήματα στο σχέδιο που δεν έχουν κωδικό αναφοράς, υπάρχουν απλώς για την εικονογράφηση του συγκροτήματος.

Part number - Κωδικός εξαρτήματος, ο οποίος χρησιμοποιείται κατά την παραγγελία ανταλλακτικών.

Όταν δεν αναφέρεται κάποιος κωδικός εξαρτήματος, το εξάρτημα δεν διατίθεται ως ανταλλακτικό.

Για τα εξαρτήματα που περιέχονται σε kit, ο αριθμός του kit θα αναφέρεται στην παρακάτω γραμμή. Για το πλήρες περιεχόμενο του kit, βλ. κεφάλαιο "1 – Service kits".

Όταν μπροστά από τον κωδικό εξαρτήματος υπάρχει μια μαύρη κουκίδα, το εξάρτημα περιέχεται στο συγκρότημα που βρίσκεται ακριβώς από πάνω.

Remarks (Παρατηρήσεις): Πρόσθετες πληροφορίες για τον κωδικό εξαρτήματος ακριβώς από πάνω.

Substituted by (Έχει αντικατασταθεί από): Ο πιο πάνω κωδικός εξαρτήματος έχει αντικατασταθεί από άλλο κωδικό εξαρτήματος λόγω ενημέρωσης ή αναθεώρησης.

Qty - Ποσότητα: Δείχνει τον αριθμό των εξαρτημάτων σε σχέση με τον αντίστοιχο κωδικό αναφοράς. Το "AR" σημαίνει "As required" (Αναλόγως των απαιτήσεων): η ποσότητα ή ο αριθμός θα πρέπει να προσδιοριστούν.

Name - Ονομασία εξαρτήματος: Μεταφράσεις των ονομασιών από τα αγγλικά μπορείτε να βρείτε στο έγγραφο "Glossary of part names".

Validity - Καθορίζει το χρονικό πλαίσιο και τον τύπο/την έκδοση των μηχανημάτων στα οποία μπορεί να χρησιμοποιηθεί το εξάρτημα. Στο υπόμνημα, στο κάτω μέρος της σελίδας, μπορείτε να βρείτε μια αποσαφήνιση των κωδικών που χρησιμοποιούνται στο υπόδειγμα ισχύος παραγγελίας. Εάν αναφέρεται ένα υπόδειγμα ισχύος παραγγελίας στον τίτλο του κεφαλαίου, αυτό ισχύει για ολόκληρο το κεφάλαιο. Ένα σύμβολο "συν" στο υπόδειγμα θα πρέπει να ερμηνεύεται ως "και", ένα κόμμα ως "ή".

Οι παρενθέσεις ομαδοποιούν τους κωδικούς ισχύος παραγγελίας, όπως οι παρενθέσεις στους μαθηματικούς τύπους. Δείτε το ακόλουθο παράδειγμα:

Το 'PRESS:8BAR + (FREQ:50HZ+MOVOL:500V , FREQ:60HZ+MOVOL:575V)' ισχύει για μηχανήματα με πίεση λειτουργίας 8 bar, συχνότητα 50 Hz και τάση τροφοδοσίας 500 V ή με πίεση λειτουργίας 8 bar, συχνότητα 60 Hz και τάση τροφοδοσίας 575 V.

EL – Κωδ. αναφοράς για το σχέδιο ή το εξάρτημα στο εσωτερικό του ηλεκτρικού πίνακα.

R. – Παρατηρήσεις: Πρόσθετες πληροφορίες σχετικά με το εξάρτημα. Επεξήγηση παρέχεται στο κάτω μέρος της σελίδας.

ES - Español

1 PEDIDO DE PIEZAS

Especifique siempre el número de referencia, el nombre y la cantidad de los elementos que necesita, además del tipo y número de serie de la máquina.

2 INFORMACIÓN DE LAS COLUMNAS

Ref - Número de referencia: enlaza una pieza concreta de la lista con el solo. Solo se muestran piezas con número de referencia en el plano. Las piezas del plano que no tienen números de referencia solo se muestran para ilustrar el conjunto.

Part number - Designación que se debe utilizar para pedir piezas de repuesto.

Si no se especifica una designación, esto quiere decir que el componente no está disponible como pieza de repuesto.

Las piezas que forman parte de un kit tendrán el número de kit en la línea inferior. Para consultar el contenido completo del kit, consulte el capítulo "1 – Service kits".

Una designación precedida por un punto negro forma parte del conjunto inmediatamente superior.

Remarks: información adicional de la designación inmediatamente superior.

Substituted by: la designación inmediatamente superior se ha sustituido por otra debido a una actualización o revisión.

Qty - Cantidad: indica el número de piezas en relación con el número de referencia correspondiente. "AR" significa "Según necesidad": cantidad o número a determinar.

Name - Nombre de la pieza: las traducciones de los nombres en inglés pueden encontrarse en el documento "Glossary of part names".

Validity - Define el periodo y tipo/versión de las máquinas en las que se puede utilizar la pieza. Puede encontrar una explicación de los códigos utilizados en el patrón de validez en la leyenda de la parte inferior de la página. Un patrón de validez mencionado en el título del capítulo es aplicable a todo el capítulo. Un signo '+' en el patrón debe interpretarse como una 'y' y una coma debe interpretarse como una 'o'. Los paréntesis agrupan los códigos de validez de manera similar a su uso en matemáticas; véase el siguiente ejemplo:

'PRESS:8BAR + (FREQ:50HZ+MOVOL:500V , FREQ:60HZ+MOVOL:575V)' es válido para máquinas con una presión de trabajo de 8 bar, una frecuencia de 50 Hz y un voltaje de alimentación de 500 V o de 8 bar, una frecuencia de 60 Hz y un voltaje de alimentación de 575 V.

EL – Referencia al plano o el componente del interior del armario eléctrico.

R. – Notas: información adicional sobre la pieza; se puede encontrar la explicación en la parte inferior de la página.

ET - Eesti

1 OSADE TELLIMINE

Täpsustage alati osa number, soovitud ühikute nimi ja kogus, aga ka masina tüüp ja seerianumber.

2 TEABE TULP

Ref - Viitenumber: seostab loendis nimetatud konkreetse osa joonisega. Joonisel on näidatud ainult viitenumbriga osad.

Joonisel ilma viitenumbriga esitatud osadel on koostu kuvamisel illustreeriv tähendus.

Part number - Osa number, mida varuosade tellimisel kasutada.

Kui osa numbrit ei ole täpsustatud, ei ole vastav osa varuosana saadaval.

Komplekti kuuluvate osade puhul on alloleval real nimetatud komplekti number. Komplekti tervikliku kirjelduse leiata peatükist „1- Service kits”.

Kui osa numbri ees on must punkt, sisaldub osa ülaltoodud koostus.

Remarks: osa numbri kohal kuvatav lisateave.

Substituted by: ülaltoodud osa number on uuenduse või kontrolli tulemusena asendatud teise osa numbriga.

Qty - Kogus: osutab asjaomase viitenumbriga seotud osade arvule. „AR” tähendab „vastavalt vajadusele”: kogus või arv tuleb kindlaks määrata.

Name - Osa nimi: ingliskeelsete nimede tõlked leiata dokumendist „Glossary of part names”.

Validity - Määratleb ajavahemiku ja masina tüübi/versiooni, mille puhul osa kasutatakse. Kasutusmustris kasutatud koodide selgituse leiata iga lehekülje allosas olevast legendist. Peatüki pealkirjas nimetatud kasutusmuster kohaldub tervele peatükile. Mustris kasutatud plussmärki tuleb tõlgendada sõnana „ja”, komana või sõnana „või”. Sarnaselt ümarsulgude matemaatikas kasutamisele rühmitavad ümarsulud kehtivuskoodide rühmad; vt järgmist näidet:

‘PRESS:8BAR + (FREQ:50HZ+MOVOL:500V , FREQ:60HZ+MOVOL:575V)’ kehtib masinate puhul, mille töö rõhk on 8 bar ja sagedus 50 Hz ja toitepinge 500 V, või siis masinate puhul, mille töö rõhk on 8 bar ja sagedus 60 Hz ja toitepinge 575V.

EL – Viide joonisele või elektrikapis olevale osale.

R. - Märkused: lisateave osa kohta. Selgituse leiata lehekülje allosast.

FI - Suomalainen

1 OSIEN TILAAMINEN

Määritä aina osanumero, haluttujen tuotteiden nimi ja määrä sekä koneen tyyppi ja sarjanumero.

2 SARAKETIEDOT

Ref - Viitenumero: Yhdistää jonkin tietyn luettelossa mainitun osan piirrokseseen. Piirroksessa näkyvät vain ne osat, joilla on viitenumero. Ne osat, joilla ei ole viitenumeroa, ovat piirroksessa vain kokoonpanoa kuvaamassa.

Part number - Osanumero, jota on käytettävä varaosia tilattaessa.

Jos osanumeroa ei ole määritetty, komponentti ei ole saatavana varaosana.

Sarjan mukana tulevilla osilla on sarjanumero, joka on merkitty alla olevalle viivalle. Lue tiedot sarjan täydellisestä sisällöstä luvusta 1 – Service kits.

Osanumero, jota edeltää musta piste, sisältyy edellä olevaan kokoonpanoon.

Remarks: lisätietoja edellä olevaan osanumeroon.

Substituted by: edellä oleva osanumero on korvattu toisella osanumerolla päivityksen tai korjauksen takia.

Qty - Määrä: Osoittaa viitenumeron liittyvien osien määrän. AR (As required) tarkoittaa määritettävää määrää.

Name - Osan nimi: englanninkielisten nimien käännökset on kerrottu asiakirjassa ”Glossary of part names”.

Validity - Määrittää sen ajanjakson ja koneiden tyyppin tai version, joita osa koskee. Määrittämissä käytetyt koodit on selitetty sivun alalaidan kuvatekstissä. Luvun otsikossa mainittu määrittämissä koskee koko lukua. Kaavassa oleva plusmerkki tarkoittaa ja-sanaa ja pilkku tai-sanaa. Sulkeet ryhmittävät määrittämissä matemaattisten sulkeiden tavalla, esimerkiksi näin:

PRESS:8BAR + (FREQ:50HZ+MOVOL:500V , FREQ:60HZ+MOVOL:575V) koskee koneita, joiden työskentelypaine on 8 baaria, taajuus 50 hertsiä ja verkkojännite 500 voltia tai joiden työskentelypaine on 8 baaria, taajuus 60 hertsiä ja verkkojännite 575 voltia.

EL – Viittaus piirrokseseen tai sähkökotelon sisällä olevaan komponenttiin.

R. – Huomautukset: Lisätietoja osasta. Selitys on sivun alalaidassa.

FR - Français

1 COMMANDER DES PIÈCES

Toujours spécifier le numéro de pièce, la désignation et la quantité des articles souhaités ainsi que le type et le numéro de série de la machine.

2 COLONNE INFORMATIONS

Ref - Référence : associe une pièce donnée de la liste au schéma. Seules les pièces avec une référence sont illustrées sur le schéma. Les pièces représentées sur le schéma sans référence servent uniquement à illustrer l'ensemble.

Part number - Numéros de pièce à utiliser lors de la commande de pièces de rechange.

Si aucun numéro de pièce n'est indiqué, le composant n'est pas disponible en tant que pièce de rechange.

Pour les pièces contenues dans un kit, le numéro de kit est mentionné à la ligne ci-dessous. Pour voir le contenu du kit en détail, consulter le chapitre « 1 – Service Kits ».

Un numéro de pièce précédé d'un point noir est compris dans l'ensemble ci-dessus.

Remarks : informations supplémentaires sur le numéro de pièce ci-dessus.

Substituted by : le numéro de pièce ci-dessus a été remplacé par un autre numéro de pièce suite à une mise à jour ou une révision.

Qty - Quantité : indique le nombre de pièces en fonction du numéro de pièce correspondant. « AR » signifie « As required » (autant que nécessaire) : quantité ou nombre à définir.

Name - Désignation de la pièce : les traductions des désignations anglaises sont disponibles dans le document « Glossary of part names ».

Validity - Définit le délai et le type/version de machines pour lesquels les pièces sont valides. Pour plus de détails sur les codes utilisés dans le modèle de validité, voir la légende en bas de page. Un modèle de validité mentionné dans le titre du chapitre s'applique à l'ensemble du chapitre. Le signe plus utilisé dans le modèle se comprend comme un « et », une virgule comme un « ou ». Les parenthèses regroupent les codes de validité, comme en mathématiques, voir l'exemple suivant :

« PRESS:8BAR + (FREQ:50HZ+MOVOL:500V , FREQ:60HZ+MOVOL:575V) » est valide pour des machines avec une pression de service de 8 bar et une fréquence de 50 Hz et une tension d'alimentation de 500 V ou une pression de service de 8 bar et une fréquence de 60 Hz et une tension d'alimentation de 575 V.

EL – Référence sur le schéma ou le composant à l'intérieur de l'armoire électrique.

R. – Remarque : informations supplémentaires sur la pièce. Pour plus de détails, voir le bas de page.

HU - Magyar

1 ALKATRÉSZRENDELÉS

Mindig adja meg a cikkszámot, a kért elemek nevét és mennyiségét, valamint a típust és a gyári számot.

2 A TÁBLÁZAT OSZLOPAI

Ref - Hivatkozási szám: a felsorolt alkatrészt a megfelelő ábrához társítja. A rajzon csak hivatkozási számmal ellátott alkatrészek láthatók. Az ábrán a hivatkozási számmal nem rendelkező alkatrészek csak az összeszerelés módját illusztrálják.

Part number - A pótalkatrészek rendelésénél használandó cikkszám.

Ha nincs megadva cikkszám, az adott alkatrész nem kapható pótalkatrészként.

Azokra az alkatrészekre, amelyek egy készlet részeként kaphatók, a készlet cikkszámára vonatkozik, amely az alsó sorban szerepel. A készlet teljes tartalmát lásd: „1 – Service Kits” című fejezet.

Ha egy cikkszámot pont előz meg, az illető alkatrész a közvetlenül felette lévő sorban szereplő egység részét képezi.

Remarks: További információk a közvetlenül felette lévő sorban szereplő cikkszámra vonatkozóan.

Substituted by: A közvetlenül felette lévő sorban szereplő cikkszámot frissítés vagy új változat következtében új cikkszám váltotta fel.

Qty - Mennyiség: az adott hivatkozási számhoz kapcsolódó alkatrészek számát jelöli. Az „AR” jelentése „As required” (igény szerint): itt megadhatja a mennyiséget vagy a számot.

Name - Az alkatrész neve: az angol nyelvű elnevezések fordítása az „Glossary of part names” c. dokumentumban található.

Validity - Azt az időkeretet, továbbá azokat a géptípusokat/-verziókat adja meg, amelyekhez az alkatrész használható. Az érvényességi formulában használt kódok magyarázata a lap alján olvasható. A fejezetcímbeben szereplő érvényességi formula az egész fejezetre érvényes. A formulában szereplő plusz (+) jel jelentése: „és”, a vessző (,) jelentése: „vagy”. A zárójelek a matematikában használt zárójelekhez hasonlóan csoportosítják az érvényességi kódokat; lásd a következő példát:

A „PRESS:8BAR + (FREQ:50HZ+MOVOL:500V , FREQ:60HZ+MOVOL:575V)” 8 bar üzemi nyomású, 50 Hz frekvenciájú és 500 V tápfeszültségű, vagy 8 bar üzemi nyomású, 60 Hz frekvenciájú és 575 V tápfeszültségű berendezéseket jelöl.

EL – Hivatkozás az elektromos szekrényen belüli ábrára vagy alkatrésze.

R. – Megjegyzések: Az alkatrésszel kapcsolatos további információk. A magyarázat a lap alján található.

IT - Italiano

1 ORDINE DEI RICAMBI

Specificare sempre il numero categorico, il nome e la quantità degli articoli richiesti, oltre al tipo e al numero di serie della macchina.

2 COLONNA DELLE INFORMAZIONI

Ref - Numero di riferimento: associa un ricambio specifico dalla lista all'illustrazione. Nell'illustrazione sono mostrati solo ricambi dotati di numero di riferimento. I ricambi presenti nell'illustrazione privi di numero di riferimento sono riportati semplicemente per illustrare il montaggio.

Part number - Numero categorico da utilizzare per l'ordine di parti di ricambio.

Quando non è specificato alcun numero categorico, il componente non è disponibile come parte di ricambio.

I ricambi contenuti in un kit avranno il numero di kit riportato nella riga sottostante. Per il contenuto completo del kit vedere il capitolo "1 – Service kits".

Un numero categorico preceduto da un punto nero fa parte del gruppo immediatamente precedente.

Remarks: le informazioni aggiuntive relative al numero categorico sono riportate in alto.

Substituted by: il numero categorico immediatamente precedente è stato sostituito da un altro numero categorico a causa di un aggiornamento o di una revisione.

Qty - Quantità: indica il numero di ricambi corrispondenti al numero di riferimento. "AR" significa "As required" (Secondo necessità): quantità o numero da definire.

Name - Nome parte: la traduzione dei termini dall'inglese è reperibile nel documento "Glossary of part names".

Validity - Definisce i tempi e il tipo/versione di macchine per le quali il ricambio è valido. La legenda in fondo alla pagina riporta una spiegazione dei codici utilizzati nello schema di validità. Uno schema di validità menzionato nel titolo del capitolo si applica all'intero capitolo. Un segno più nello schema deve essere interpretato come "e", una virgola come "o". Tra le parentesi sono raggruppati i codici di validità, al pari delle parentesi matematiche, vedere il seguente esempio:

"PRESS:8BAR + (FREQ:50HZ+MOVOL:500V , FREQ:60HZ+MOVOL:575V)" è valido per le macchine con pressione di esercizio di 8 bar e 50Hz di frequenza e una tensione di alimentazione di 500 V, o con pressione di esercizio di 8 bar, frequenza di 60Hz e tensione di alimentazione di 575 V.

EL - Riferimento all'illustrazione o al componente all'interno dell'armadio elettrico.

R. - Note: informazioni aggiuntive sulla spiegazione dei ricambi sono reperibili in fondo alla pagina.

JA - 日本の

1 部品の注文

部品番号、注文するアイテムの名称および数量、機器のタイプおよびシリアル番号を必ず指定してください。サービスマーク“ ”のついたページにはサービスキットの部品が記載されています。キットの内容物については、第1章「サービスキット」を参照してください。

2 各列の説明

Ref. - 参照番号：リストの部品が図のどこにあるかを示します。参照番号がある部品のみが図に示されています。参照番号がない部品はアセンブリを表現するため便宜上表記されています。

Part number - 部品番号：部品番号が示されていない部品は、スペア部品としては提供されていません。太字の行はアセンブリを示します。番号の後に黒い点が付いている部品は、すぐ上にある太字のアセンブリを構成しています。

“<<< >>>”は、“Name”と同じタイトルの別のリストを示します。

“Ref.”または“Name”行の下に、特定の部品の部品番号が記載されている場合は、機器のタイプ/バージョンに応じて部品を選択してください。

Qty - 数量：参照番号に対応する部品の数量を示します。„AR”は「必要に応じて」を意味し、必要に応じて数量または番号を指定します。

Name - 部品名：英語に対応する各言語の名称は「Glossary of part names」（部品名称対応表）に記載されています。

Remarks - 部品に関する追加情報です。

一連の文字列は特定の部品が指定認定団体によって承認されていることを示し、リストのコードまたは規定に準拠しています。

測定値はミリメートル単位で示されています。

LT - Lietuvos

1 DALIŲ UŽSAKYMAS

Visada nurodykite pageidaujamos prekės dalies numerį, pavadinimą ir kiekį. Taip pat nurodykite įrenginio tipą ir serijos numerį.

2 INFORMACIJA STULPELIUOSE

Ref - Nuorodos numeris: susieja konkrečią dalį iš sąrašo su brėžiniu. Brėžinyje rodomos tik nuorodos numerį turinčios dalys.

Brėžinyje parodytos dalys be nuorodos numerio yra tiesiog įrenginio iliustracija.

Part number - Dalies numeris, naudojamas užsakant atsargines dalis.

Jei dalies numeris nenurodytas, komponentas negalimas kaip atsarginė dalis.

Rinkinyje esančios dalys turi rinkinio numerį, minimą apatinėje eilutė. Visą rinkinio turinį gali pamatyti skyriuje „1 – Service kits“.

Jei prieš dalies numerį yra juodas taškas, jis yra viršuje pateiktame įrenginyje.

Remarks: papildoma dalies numerio informacija pateikta dešinėje pusėje viršuje.

Substituted by: dešinėje viršuje nurodytas dalies numeris buvo pakeistas kitu dalies numerio, nes vyko atnaujinimas arba revizija.

Qty - Kiekis: pateikiamas dalių, kurioms priskiriamas atitinkamas nuorodos numeris, skaičius. „AR“ reiškia „Priklausomai nuo poreikio“: kiekis arba skaičius bus nustatytas to prireikus.

Name - Dalies pavadinimas: anglų kalba pateiktų pavadinimų vertimus rasite dokumente „Glossary of part names“.

Validity - Apibūdinamas laikotarpis ir įrenginio tipas / versija, kurioms dalis tinka. Tinkamumo šablone naudojami kodai paaiškinti puslapio apačioje esančioje legendoje. Tinkamumo šablono skyriaus pavadinimas taikomas visam skyriui. Pliuso ženklas šablone reiškia „ir“, o kablelis – „arba“. Skliaustais grupuojami tinkamumo kodai (kaip ir matematiniai veiksmai), žr. pavyzdį: „PRESS:8BAR + (FREQ:50HZ+MOVOL:500V , FREQ:60HZ+MOVOL:575V)“ tinka įrenginiams, kurių darbinis slėgis yra 8 barai, dažnis yra 50 Hz, o maitinimo įtampa yra 500 V, arba darbinis slėgis yra 8 barai, dažnis yra 60 Hz, o maitinimo įtampa yra 575 V.

EL – Nuoroda į brėžinį arba komponentą elektros modulio viduje.

R. – Pastabos: papildoma informacija apie dalį. Paaiškinimus galite rasti puslapio apačioje.

LV - Latvijas

1. DETAĻU PASŪTĪŠANA

Vienmēr norādīet detaļas numuru, nosaukumu un vajadzīgo daudzumu, kā arī iekārtas tipu un sērijas numuru.

2. KOLONNAS INFORMĀCIJA

Ref – Atsauces numurs: saista konkrētu sarakstā esošo detaļu ar rasējumu. Rasējumā tiek parādītas tikai detaļas ar atsauces numuru. Detaļas rasējumā bez atsauces numura paredzētas vienīgi tam, lai attēlotu attiecīgo mezglu.

Part number – Detaļas numurs, kas jāizmanto, pasūtot rezerves daļas.

Ja detaļas numurs nav norādīts, attiecīgais komponents nav pieejams kā rezerves daļa.

Komplektā iekļautām detaļām nākamajā rindā būs norādīts komplekta numurs. Komplekta pilnīgs saturs aprakstīts nodaļā “1 – Service kits”.

Ja pirms detaļas numura ir melns punkts, tā ir iekļauta iepriekš attēlotajā mežglā.

Remarks: papildinformācija par iepriekšējo detaļas numuru.

Substituted by: iepriekšējais detaļas numurs ir aizstāts ar citu detaļas numuru atjaunināšanas vai pārskatīšanas dēļ.

Qty – Daudzums: apzīmē detaļu skaitu attiecīgajam atsauces numuram. “AR” nozīmē “pēc nepieciešamības”: jānosaka daudzums vai numurs.

Name – Detaļas nosaukums: angļu valodas nosaukumu tulkojumi ir atrodami dokumentā “Glossary of part names”.

Validity – Nosaka iekārtu derīguma periodu un tipu/versiju. Derīguma norādē iekļauto kodu skaidrojums ir norādīts eksplikācijā lappuses apakšdaļā. Nodaļas virsrakstā minētā derīguma norāde attiecas uz visu nodaļu. Pluszīme norādē jāinterpretē kā “un”, bet komats kā “vai”. Iekavas grupē derīguma kodus līdzīgi kā iekavas matemātikā, piemēram:

“PRESS:8BAR + (FREQ:50HZ+MOVOL:500V , FREQ:60HZ+MOVOL:575V)” ir derīgs iekārtām ar 8 bāru darba spiedienu, 50 Hz frekvenci un 500 V barošanas spriegumu vai iekārtām ar 8 bāru darba spiedienu, 60 Hz frekvenci un 575 V barošanas spriegumu.

EL – Atsauce uz rasējumu vai elektrosadales skapja komponentu.

R. – Piezīmes: papildinformācija par detaļu. Skaidrojums atrodams lappuses apakšdaļā.

NL - Nederlands

1 BESTELLEN VAN ONDERDELEN

Vermeld altijd het onderdeelnummer, de benaming en de hoeveelheid van de gewenste onderdelen, alsmede het type en het serienummer van de machine.

2 KOLOMINFORMATIE

Ref. - Referentienummer: koppelt een specifiek onderdeel in de lijst aan de desbetreffende tekening. Alleen onderdelen met een referentienummer zijn in de tekening afgebeeld. Onderdelen zonder referentienummer die op de tekening voorkomen, worden slechts getoond om het geheel te illustreren.

Part number - Onderdeelnummer dat wordt gebruikt voor het bestellen van reserveonderdelen.

Indien geen onderdeelnummer is aangegeven, is de betreffende component niet als reserveonderdeel verkrijgbaar.

Van onderdelen uit een kit wordt het kitnummer op de regel eronder vermeld. Voor de volledige inhoud van de kit, zie paragraaf "1 - Service kits".

Een onderdeel waarvan het nummer gevolgd wordt door een zwart rondje, maakt deel uit van het vet afgedrukte samenstel direct erboven.

Remarks: aanvullende informatie voor het onderdeelnummer direct erboven.

Substituted by: het nummer direct erboven is vervangen door een ander onderdeelnummer als gevolg van een update of herziening.

Qty - Hoeveelheid: geeft het aantal onderdelen aan met betrekking tot met het overeenkomstige referentienummer. "AR" betekent "As required": de hoeveelheid of het aantal moet nader worden bepaald.

Name - Naam van het onderdeel: vertalingen van de Engelse benamingen zijn te vinden in het document "Glossary of part names".

Validity - Bepaalt het tijdsframe en type/versie van de machines waarvoor het onderdeel geldig is. Verklaring van de codes die in het geldigheidspatroon zijn gebruikt, vindt u in de legenda onder aan de pagina. Een geldigheidspatroon vermeld in de titel van het hoofdstuk is van toepassing op het hele hoofdstuk. Een plusteken in het patroon staat voor 'en' en een komma voor 'of'. Haakjes groeperen de geldigheidscodes, vergelijkbaar met die in de wiskunde, zie het volgende voorbeeld:

"PRESS:8 BAR + (FREQ:50HZ+MOVOL:500V, FREQ:60HZ+MOVOL:575V)" is geldig voor machines met een werkdruk van 8 bar, 50Hz-frequentie en 500V-voedingsspanning of een werkdruk van 8 bar, 60Hz-frequentie en 575V-voedingsspanning.

EL - Referentie van de tekening of het onderdeel in de elektrische aansluitkast.

R. - Opmerkingen: extra informatie over het onderdeel. Uitleg vindt u onder aan de pagina.

NO - Norsk

1 BESTILLE DELER

Spesifiser alltid delenummeret, navnet og antallet til den nødvendige artikkelen, samt typen og serienummeret til maskinen.

2 KOLONNEINFORMASJON

Ref - Referansenummer: knytter en spesifikk del fra listen til tegningen. Kun delene med et referansenummer vises i tegningen.

Delene i tegningen som vises uten et referansenummer, er kun tatt med for å illustrere monteringen.

Part number - Delenummer skal brukes ved bestilling av reservedeler.

Når det er ikke er spesifisert et delenummer, er ikke komponenten tilgjengelig som en reservedel.

Deler som inngår i et sett, har settnummeret nevnt på linjen nedenfor. Du finner fullstendig oversikt over innholdet i settet i kapittel 1 - Service kits.

Et delenummer med en svart prikk foran er en del av settet rett ovenfor.

Remarks: ytterligere informasjon om delenummeret rett ovenfor.

Substituted by: Delenummeret rett ovenfor har blitt erstattet av et annet delenummeret på grunn av en oppdatering eller revisjon.

Qty - Antall: angir antall deler av det tilhørende referansenummeret. AR betyr Etter behov: Antallet er ikke bestemt.

Name - Delenavn: Du finner oversettelser av de engelske navnene i dokumentet «Glossary of part names».

Validity - Definerer tidsrommet og maskintypen/-versjonen som delen er gyldig for. Du finner en oversikt over kodene som brukes i gyldighetsmønsteret, i forklaringen nederst på siden. Et gyldighetsmønster som nevnes i kapittelittelen, gjelder for hele kapittelet. Et pluss-tegn i mønsteret skal tolkes som "og", mens et komma skal tolkes som "eller". Parenteser deler inn gyldighetskodene, omtrent på samme måte som matematiske parenteser. Se følgende eksempel:

"PRESS:8BAR + (FREQ:50HZ+MOVOL:500V, FREQ:60HZ+MOVOL:575V)" er gyldig for maskiner med arbeidstrykk på 8 bar, frekvens på 50 Hz og forsyningsspenning på 500 V; eller arbeidstrykk på 8 bar, frekvens på 60 Hz og forsyningsspenning på 575V.

EL - Referanse til tegningen eller komponentene inne i koplingskapet.

R. - Kommentarer: Ekstra informasjon om delen. Du finner en forklaring nederst på siden.

PL - Polski

1 ZAMAWIANIE CZĘŚCI

Podczas zamawiania produktów należy zawsze podawać następujące informacje: numer części, nazwę i liczbę produktów, a także typ i numer seryjny urządzenia.

2 OBJAŚNIENIE NAZW KOLUMN

Ref. — numer referencyjny: informuje, na którym rysunku można znaleźć konkretną część z listy. Na rysunku zamieszczone są wyłącznie części opatrzone numerem referencyjnym. Części bez przypisanego numeru referencyjnego zostały zamieszczone na rysunku wyłącznie w celu prawidłowego zilustrowania montażu.

Part number — numer części stosowany podczas zamawiania części zamiennych.

W przypadku braku numeru części danej pozycji nie można zamówić jako części zamiennej.

Jeśli dana część jest elementem zestawu, w kolejnym wierszu znajduje się numer zestawu. Informacje na temat pełnej zawartości zestawu można znaleźć w rozdziale „1 – Service kits”.

Jeśli numer części poprzedza czarna kropka, dana część jest elementem zestawu opisanego powyżej.

Remarks: dodatkowe informacje na temat numeru części zamieszczonego powyżej.

Substituted by: numer części zamieszczony powyżej został zastąpiony innym numerem części na skutek modernizacji lub aktualizacji.

Qty — ilość: oznacza liczbę części w odniesieniu do danego numeru referencyjnego. Symbol „AR” oznacza „zależnie od wymagań”: liczba lub numer do ustalenia.

Name — nazwa części: tłumaczenia nazw angielskich znajdują się w dokumencie „Glossary of part names”.

Validity — wskazuje ramy czasowe oraz typ/wersję urządzenia, do którego przeznaczona jest część. Kody wykorzystywane we wzorze przydatności zostały objaśnione w legendzie u dołu strony. Wzór przydatności wspomniany w tytule rozdziału dotyczy całego rozdziału. Znak dodawania we wzorze należy interpretować jako słowo „i”, natomiast przecinek — jako słowo „lub”.

Nawiasy pełnią tu funkcję podobną do nawiasów w matematyce — grupują kody przydatności — jak w poniższym przykładzie: kod „PRESS:8BAR + (FREQ:50HZ+MOVOL:500V , FREQ:60HZ+MOVOL:575V)” dotyczy maszyn o ciśnieniu roboczym 8 bar, częstotliwości 50 Hz i napięciu zasilania 500 V lub o ciśnieniu roboczym 8 bar, częstotliwości 60 Hz i napięciu zasilania 575 V.

EL — odnośnik do rysunku lub podzespołu wewnątrz szafki rozdzielczej.

R. — uwagi: dodatkowe informacje na temat części. Wyjaśnienie znajduje się u dołu strony.

PT - Português

1 ENCOMENDA DE PEÇAS

Especifique sempre a referência da peça, o nome e a quantidade de itens pretendidos, bem como o tipo e o número de série da máquina.

2 INFORMAÇÕES DAS COLUNAS

Ref - Número de referência: associa uma peça específica da lista ao desenho. Neste último, são apresentadas apenas as peças com um número de referência. As peças apresentadas no desenho sem um número de referência destinam-se simplesmente a ilustrar o processo de montagem.

Part number - Referência da peça a utilizar no caso de encomenda de peças sobresselentes.

Se não for especificada uma referência da peça, significa que o componente não se encontra disponível como uma peça sobresselente.

As peças incluídas num kit terão o número do kit mencionado na linha abaixo. Para obter informações sobre o conteúdo completo do kit, consulte o capítulo “1 – Service kits”.

Uma referência da peça precedida de um ponto preto está incluída no processo de montagem imediatamente acima mencionado.

Remarks: encontra informações adicionais sobre a referência da peça imediatamente acima.

Substituted by: a referência da peça imediatamente acima foi substituída por outra referência devido a uma actualização ou revisão.

Qty - Quantidade: indica o número de peças em relação ao número de referência correspondente. “AR” (As required) significa “Como exigido”: quantidade ou número a determinar.

Name - Nome da peça: encontra as traduções dos nomes em inglês no documento “Glossary of part names”.

Validity - Define o período de tempo e o tipo/versão de máquinas para que a peça é válida. Encontra a explicação sobre os códigos utilizados no padrão de validade na legenda situada no final da página. Um padrão de validade mencionado no título do capítulo aplica-se a todo o capítulo. Um sinal de adição no padrão deve ser interpretado como “e”, ao passo que uma vírgula deve ser interpretada como “ou”. Os parênteses agrupam os códigos de validade, da mesma forma que os parênteses utilizados em operações matemáticas; veja o seguinte exemplo:

“PRESS:8BAR + (FREQ:50HZ+MOVOL:500V , FREQ:60HZ+MOVOL:575V)” é válido para máquinas com uma pressão de trabalho de 8 bar, uma frequência de 50 Hz e uma tensão de alimentação de 500 V ou uma pressão de trabalho de 8 bar, uma frequência de 60 Hz e uma tensão de alimentação de 575 V.

EL – Referência ao desenho ou ao componente dentro do compartimento eléctrico.

R. – Observações: informações adicionais sobre a peça. Encontra a explicação no final da página.

RO - român

1 COMANDAREA PIESELOR

Indicați întotdeauna numărul de catalog, numele și cantitatea articolelor solicitate, precum și tipul și numărul de serie al mașinii.

2 INFORMAȚIILE DIN COLOANE

Ref. - Numărul de referință: face legătura între o piesă din listă și una din schemă. Numai piesele care au un număr de referință apar în schemă. Piesele din schemă care nu au un număr de referință sunt incluse doar pentru a clarifica modul de asamblare.

Part number - Numărul de catalog este utilizat pentru comandarea pieselor de schimb.

Atunci când nu este specificat un număr de catalog, componenta nu este disponibilă ca piesă de schimb.

Pentru piesele incluse în kituri, numărul kitului este menționat pe rândul următor. Pentru conținutul complet al kitului, consultați capitolul „1 – Service kits”.

Un număr de catalog precedat de un punct negru este inclus în ansamblul aflat chiar deasupra acestuia.

Remarks: Informații suplimentare privind numărul de catalog de mai sus.

Substituted by: Numărul de catalog de mai sus a fost înlocuit de un alt număr de catalog din cauza unei actualizări sau a unei revizuirii.

Qty - Cantitate: indică numărul de piese care au numărul de referință corespunzător. „AR” este abrevierea pentru „As required”: cantitatea și numărul vor fi determinate conform necesităților.

Name - Numele piesei: traducerea numelor din engleză se află în documentul „Glossary of part names”.

Validity - Definiște perioada de valabilitate și tipul/versiunea utilajelor cu care piesa este compatibilă. Clarificarea codurilor utilizate în modelul de valabilitate poate fi găsită în legenda din partea de jos a paginii. Un model de valabilitate menționat în titlul unui capitol se aplică întregului capitol. Un semn plus care apare într-un model va fi interpretat drept „și”, virgulă ori „sau”. Codurile de valabilitate sunt grupate cu ajutorul unor paranteze având o funcție similară parantezelor matematice, a se vedea exemplul de mai jos:

„PRESS:8BAR + (FREQ:50HZ+MOVOL:500V , FREQ:60HZ+MOVOL:575V)” indică valabilitatea pentru utilajele cu presiune de lucru de 8 bari, frecvență de 50 Hz și tensiune de alimentare de 500 V sau presiune de lucru de 8 bari, frecvență de 60 Hz și tensiune de alimentare de 575 V.

EL – Referire la schemă sau la componenta din cofretul electric.

R. – Observații: informații suplimentare privind piesa. Explicațiile pot fi găsite în partea de jos a paginii.

RU - русский

1 ЗАКАЗ ДЕТАЛЕЙ

Всегда указывайте номер по каталогу, наименование и количество требуемых позиций, а также тип и серийный номер машины.

2 ИНФОРМАЦИЯ

Ref - Ссылочный номер: соотносит деталь из списка со схемой. На схеме показаны только детали со ссылочным номером. Детали без ссылочного номера приведены на схемах только для демонстрации всего узла в сборе.

Part number - Номер детали, указываемый при заказе запасных частей.

Если номер детали не указан, то компонент недоступен в качестве отдельной запасной части.

Для деталей, входящих в состав комплекта, будут приведены номера этих комплектов, упомянутых строчкой ниже.

Чтобы узнать полный состав комплекта см. раздел “1 – Service kits”.

Деталь, перед номером которой стоит черная точка, входит в состав изображенного выше узла.

Remarks: дополнительная информация о номере приведенной выше детали.

Substituted by: номер изображенной выше детали был заменен другим номером по причине обновления или переработки.

Qty - Количество: указывает количество деталей относительно соответствующего ссылочного номера. „AR” значит „As required”: количество или номер будут определены.

Name - Наименование детали: перевод англоязычных наименований можно найти в документе “Glossary of part names”(Словарь наименований деталей).

Validity - Определяет временные рамки и тип/версию машины, в которой используется деталь. Пояснение кодов, используемых в данной графе, можно найти в списке обозначений внизу страницы. Информация о совместимости, упомянутая в данной главе, актуальна для всей главы. Знак плюса в примечании о совместимости следует принимать за ‘и’, запятые — за ‘или’. Скобки группируют коды совместимости по принципу, схожему с математическим. См. пример: ‘PRESS:8BAR + (FREQ:50HZ+MOVOL:500V , FREQ:60HZ+MOVOL:575V)’ применима в машинах с рабочим давлением 8 бар, частотой 50 Гц и напряжением источника питания 500 В или рабочим давлением 8 бар, частотой 60 Гц и напряжением источника питания 575 В.

EL – Ссылка на схему или компонент электрического шкафа.

R. – Примечания: дополнительная информация о детали. Пояснения приведены внизу страницы.

SK - slovenský

1 OBJEDNÁVANIE DIELOV

Vždy uveďte číslo dielu, názov a množstvo požadovaných položiek, ako aj typ a výrobné číslo zariadenia.

2 INFORMÁCIE V STĽPCOCH

Ref – Referenčné číslo: spája konkrétny diel v zozname s nákresom. Na nákrese sú zobrazené len diely s referenčným číslom. Diely v nákrese bez referenčného čísla slúžia len na znázornenie zostavy.

Part number – Číslo dielu, ktoré treba použiť pri objednávaní náhradných dielov.

Ak nie je uvedené žiadne číslo dielu, daný komponent nie je k dispozícii ako náhradný diel.

Diely, ktoré sú súčasťou súpravy, majú v riadku nižšie uvedené číslo súpravy. Zoznam všetkých dielov v súprave nájdete v kapitole „1 – Service kits“.

Číslo dielu, pred ktorým sa nachádza čierna bodka, je súčasťou zostavy uvedenej nad ním.

Remarks: Ďalšie informácie o čísle dielu vyššie.

Substituted by: Číslo dielu uvedené vyššie bolo nahradené iným dielom kvôli inovácii alebo revízii.

Qty – Množstvo: Indikuje počet dielov v súvislosti s príslušným referenčným číslom. „AR“ znamená „As required“: množstvo alebo počet sa musí určiť.

Name – Názov dielu: Preklady anglických názvov nájdete v dokumente „Glossary of part names“ (Slovník názvov dielov).

Validity – Definuje časový rámec a typ/verziu zariadení, pre ktoré možno daný diel použiť. Informácie o význame kódov použitých v reťazci označujúcom platnosť nájdete v legende v spodnej časti strany. Reťazec označujúci platnosť uvedený v názve kapitoly sa vzťahuje na celú kapitolu. Znamienko plus v tomto reťazci znamená „a“ a čiarka znamená „alebo“. Zátvorky slúžia na zoskupenie kódov označujúcich platnosť podobne ako v matematických vzorcoch. Pozrite si nasledujúci príklad: „PRESS:8BAR + (FREQ:50HZ+MOVOL:500V , FREQ:60HZ+MOVOL:575V)“ – platí pre zariadenia s pracovným tlakom 8 barov, frekvenciou 50 Hz a napájacím napätím 500 V alebo pracovným tlakom 8 barov, frekvenciou 60 Hz a napájacím napätím 575 V.

EL – Odkaz na nákres komponentu v elektrickej skrini.

R. – Poznámky: Ďalšie informácie o danom diele. Vysvetlenie nájdete v spodnej časti stránky.

SL - slovenščina

1 NAROČANJE DELOV

Vedno navedite številko dela, ime in količino zahtevanih predmetov ter tip in serijsko številko stroja.

2 INFORMACIJE O STOLPCU

Ref - Referenčna številka: povezuje določen navedeni del z risbo. Na risbi so prikazani samo deli z referenčno številko. Deli na risbi, ki nimajo referenčne številke, so namenjeni samo prikazu sklopa.

Part number - Številko dela uporabite pri naročanju nadomestnih delov.

- Če številka dela ni navedena, komponenta ni na voljo kot nadomestni del.

Za dele, ki so del kompleta, bo v spodnji vrstici navedena tudi številka kompleta. Celotno vsebino kompleta si oglejte v poglavju "1 – Service kits".

Številka dela, pred katero je črna pika, spada v sklop tik zgoraj.

Remarks: dodatne informacije o številki dela tik zgoraj.

Substituted by: številka dela tik zgoraj je zamenjana z drugo številko dela, zaradi posodobitve ali revizije.

Qty Količina: določa število delov v povezavi z ustrežno referenčno številko. Kratica "AR" pomeni "As required" (kot je zahtevano): količina ali število za določitev.

Name - Ime dela: prevodi angleških imen se nahajajo v dokumentu "Glossary of part names".

Validity - Določa časovni razpon in tip/različico stroja, ki veljata za del. Razlago kod, ki se uporabljajo v vzorcu veljavnosti, najdete v legendi na dnu strani. Vzorec veljavnosti, ki je naveden v naslovu poglavja, velja za celotno poglavje. Znak plus v vzorcu lahko pomeni besedo "in", vejico ali besedo "ali". Oklepaji združujejo kode veljavnosti, podobno kot oklepaji pri matematiki; glejte spodnji primer:

"PRESS:8BAR + (FREQ:50HZ+MOVOL:500V , FREQ:60HZ+MOVOL:575V)" velja za stroje z delovnim tlakom 8 barov in frekvenco 50 Hz ter napajalno napetostjo 500 V, ali z delovnim tlakom 8 barov, frekvenco 60 Hz in napajalno napetostjo 575 V.

EL – Referenca za risbo ali komponenta znotraj električne omarice.

R. – Opombe: dodatne informacije o delu. Razlago lahko najdete na dnu strani.

SV - Svenska

1 BESTÄLLA DELAR

Ange alltid reservdelsnummer, namn och antal delar som önskas, samt typbeteckning och tillverkningsnummer på maskinen.

2 SPALTINFORMATION

Ref. – Referensnummer: kopplar ihop en viss reservdel i förteckningen med ritningen. Endast reservdelar med referensnummer visas i ritningen. Reservdelar som saknar referensnummer i ritningen finns med för att illustrera själva monteringen.

Part number – Reservdelsnummer som används vid beställning av reservdelar.

Om reservdelsnummer saknas finns komponenten inte som reservdel.

Delar som tillhör en sats har satsnumret angivet på raden nedanför. Se kapitel "1 – Service kits" för satsens kompletta innehåll.

Ett reservdelsnummer som föregås av en svart punkt finns med i enheten direkt ovanför.

Remarks: Ytterligare information om reservdelsnumret direkt ovanför.

Substituted by: Reservdelsnumret direkt ovanför har ersatts med ett annat reservdelsnummer på grund av en uppdatering eller revision.

Qty – Antal: Anger hur många delar som är kopplade till motsvarande referensnummer. "AR" betyder "As required" (som erfordras): Antal eller nummer bestäms senare.

Name - Reservdelsbeteckningar: Översättningar av de engelska beteckningarna återfinns i dokumentet "Glossary of part names" (Ordlista med reservdelsbeteckningar).

Validity – Definierar tidsramen och typ/version av maskin som reservdelen passar för. En förklaring av koderna som används i giltighetsmönstret finns i symbolförklaringen längst ner på sidan. Ett giltighetsmönster som nämns i ett kapitel gäller för hela kapitlet. Ett plustecken i mönstret ska tolkas som "och" och ett komma som "eller". Parenteser grupperar giltighetskoderna i likhet med parenteser inom matematiken. Se följande exempel:

"PRESS:8BAR + (FREQ:50HZ+MOVOL:500V , FREQ:60HZ+MOVOL:575V)" gäller maskiner med 8 bar arbetstryck, 50 Hz frekvens och 500 V matningsspänning, eller 8 bar arbetstryck, 60 Hz frekvens och 575 V matningsspänning.

EL – Referens till ritningen eller komponenten inuti elskåpet.

R. – Anmärkningar: Extra information om reservdelen. En förklaring finns längst ner på sidan.

TR - Türk

1 PARÇA SİPARİŞİ

Her zaman gereken parçaların parça numarası, adı ve miktarının yanı sıra makinenin tipini ve seri numarasını da belirtin.

2 SÜTUN BİLGİLERİ

Ref - Referans numarası: Listenin belirli bir bölümünü çizime bağlar. Yalnızca referans numarası olan parçalar çizimde gösterilir. Çizimde referans numarası olmayan parçalar yalnızca mekanizmanın tamamını göstermek için konulmuştur.

Part number - Yedek parça siparişi verirken kullanılacak parça numarası.

Parça numarası belirtilmediğinde, bu bileşen bir yedek parça olarak bulunmaz.

Bir kite dahil olan parçalar, alttaki satırda bulunan kit numarasına sahiptir. Kitin tüm içeriğini görmek için bkz. bölüm "1 – Service kits".

Önünde siyah nokta olan parça numaraları, hemen yukarıdaki mekanizmada bulunur.

Remarks: Hemen yukarıdaki parça numarası ile ilgili ek bilgiler.

Substituted by: Bir güncelleme veya revizyon nedeniyle hemen yukarıdaki parça numarası yerine başka bir parça numarası gelmiştir.

Qty - Miktar: İlgili referans numarasıyla ilgili parça sayısını gösterir. "AR" kısaltması "As required" (miktarı veya sayısı belirlenecek) anlamına gelir.

Name - Parça adı: İngilizce adların tercümelemeleri "Glossary of part names"(Parça adları sözlüğü) adlı belgede bulunabilir.

Validity - Parçanın geçerli olduğu zaman aralığını ve makine tiplerini/modellerini belirler. Geçerlilik düzeninde kullanılan kodların açıklamaları sayfanın alt kısmında bulunabilir. Bölüm başlığında bahsedilen bir geçerlilik düzeni, tüm bölüm için geçerlidir.

Düzende bir artı işareti olması "ve", virgül işareti olması "veya" olarak anlaşılabilir. Geçerlilik kodları, matematikte kullanılan parantezlere benzer şekilde, parantezler ile gruplara ayrılır. Aşağıdaki örneğe bakabilirsiniz:

"PRESS:8BAR + (FREQ:50HZ+MOVOL:500V , FREQ:60HZ+MOVOL:575V)" düzeni 8 bar çalışma basıncı olan, 50 Hz frekanslı, 500 V besleme gerilimli makineler veya 8 bar çalışma basıncı, 60 Hz frekanslı ve 575 V besleme gerilimli makineler için geçerlidir.

EL – Elektrik panosu içindeki çizim veya parçaya referans anlamına gelir.

R. – Notlar: Parça hakkında ek bilgiler. Açıklamalar sayfanın alt kısmında bulunabilir.

ZH - 中国的

1订购零件

一定要注明零件号码、所需物品的名称和数量，以及型号和机器的序列号。

2列信息

Ref-参考号码：将列表中的特定部件链接到图纸上。只有具有参考号码的部件才能如图所示。图纸中没有参考编号的部件只是简单地用于说明组装件。

Part number-订购备件时使用的零件号码。

当没有指定零件号码时，该零件不能作为备用零件使用。

组件包中包含的零件，将在该零件下面一行中提及组件包的编号。组件包的完整内容

请看第一章“1 -Service kits”。

前面有一个黑点的零件号包含在上面的组件中。

Remarks (备注)：零件号码的额外信息显示在右上。

Substituted by (取代)：由于更新或修改，上面的零件号已被另一个零件号替换。

Qty-表示与相应参考号码相关的部件数量。“AR”是指依据需求，数量待定。

Name-部件名称:英文名称的翻译可在文件“部件名称术语表”中找到。

Validity-定义了该部件对机器有效的框架和类型/版本。在有效性栏中缩写名称的澄清可以在页面底部的说明中找到。在章节标题中提到的有效性栏适用于该整个章节。句式中的加号可以解释为“与”，逗号可以解释为“或”。

括号将有效性代码分组，类似于数学括号，参见下面的示例：

'PRESS:8BAR +(FREQ:50HZ+MOVOL:500V , FREQ:60HZ+MOVOL:575V)'适用于8 bar工作压力和频率50Hz及电压500V，或8bar工作压力和频率60Hz及电压575V的机器。

EL -指图纸中或电气柜内的元件的备注。

R. -备注:关于零件的额外信息。解释可以在这页的底部找到。

2901 3700 03 - KIT 4 3-5.5HP C43I 2000H/1YR

MODEL:NS4_20J , MODEL:NS55_20J , MODEL:NSD4_20J , MODEL:NSD5.5_20J

Qty	Name
• 1	ELEMENT FILTER PACKED
• 1	FILTER OIL PACKED

2901 3700 06 - KIT 7.5-10HP C43I 2000H/1YR

MODEL:NS10_20J , MODEL:NS75_20J , MODEL:NSD10_20J , MODEL:NSD7.5_20J

Qty	Name
• 1	ELEMENT FILTER
• 1	FILTER OIL PACKED

2901 3700 04 - KIT 4 3-5.5HP C43I 4000H/2YR

MODEL:NS4_20J , MODEL:NS55_20J , MODEL:NSD4_20J , MODEL:NSD5.5_20J

Qty	Name
• 1	ELEMENT FILTER PACKED
• 1	FILTER OIL PACKED
• 1	SEPARATOR AIR-OIL PACKED

2901 3700 07 - KIT 7.5-10HP C43I 4000H/2YR

MODEL:NS10_20J , MODEL:NS75_20J , MODEL:NSD10_20J , MODEL:NSD7.5_20J

Qty	Name
• 1	ELEMENT FILTER
• 1	FILTER OIL PACKED
• 1	SEPARATOR AIR-OIL PACKED

2901 3700 05 - KIT 3-5.5HP C43I 6000H/3YR

MODEL:NS4_20J , MODEL:NS55_20J , MODEL:NSD4_20J , MODEL:NSD5.5_20J

Qty	Name
• 1	ELEMENT FILTER PACKED
• 1	FILTER OIL PACKED
• 1	KIT THERMOSTATIC VALVE 60°C
• 1	CHECK VALVE C43
• 1	KIT MPV INSTR BLOCK C40/C55

2901 3700 08 - KIT 7.5-10HP C43I 6000H/3YR

MODEL:NS10_20J , MODEL:NS75_20J , MODEL:NSD10_20J , MODEL:NSD7.5_20J

Qty	Name
• 1	ELEMENT FILTER
• 1	FILTER OIL PACKED
• 1	KIT THERMOSTATIC VALVE 60°C
• 1	UNLOADER C40/C43
• 1	KIT MPV INSTR BLOCK C40/C55

Legend:

MODEL:NS10_20J - Model:NS 10

MODEL:NS75_20J - Model:NS 7.5

MODEL:NSD5.5_20J - Model:NSD5,5

MODEL:NS4_20J - Model:NS 4

MODEL:NSD10_20J - Model:NSD10

MODEL:NSD7.5_20J - Model:NSD7,5

MODEL:NS55_20J - Model:NS 5.5

MODEL:NSD4_20J - Model:NSD4



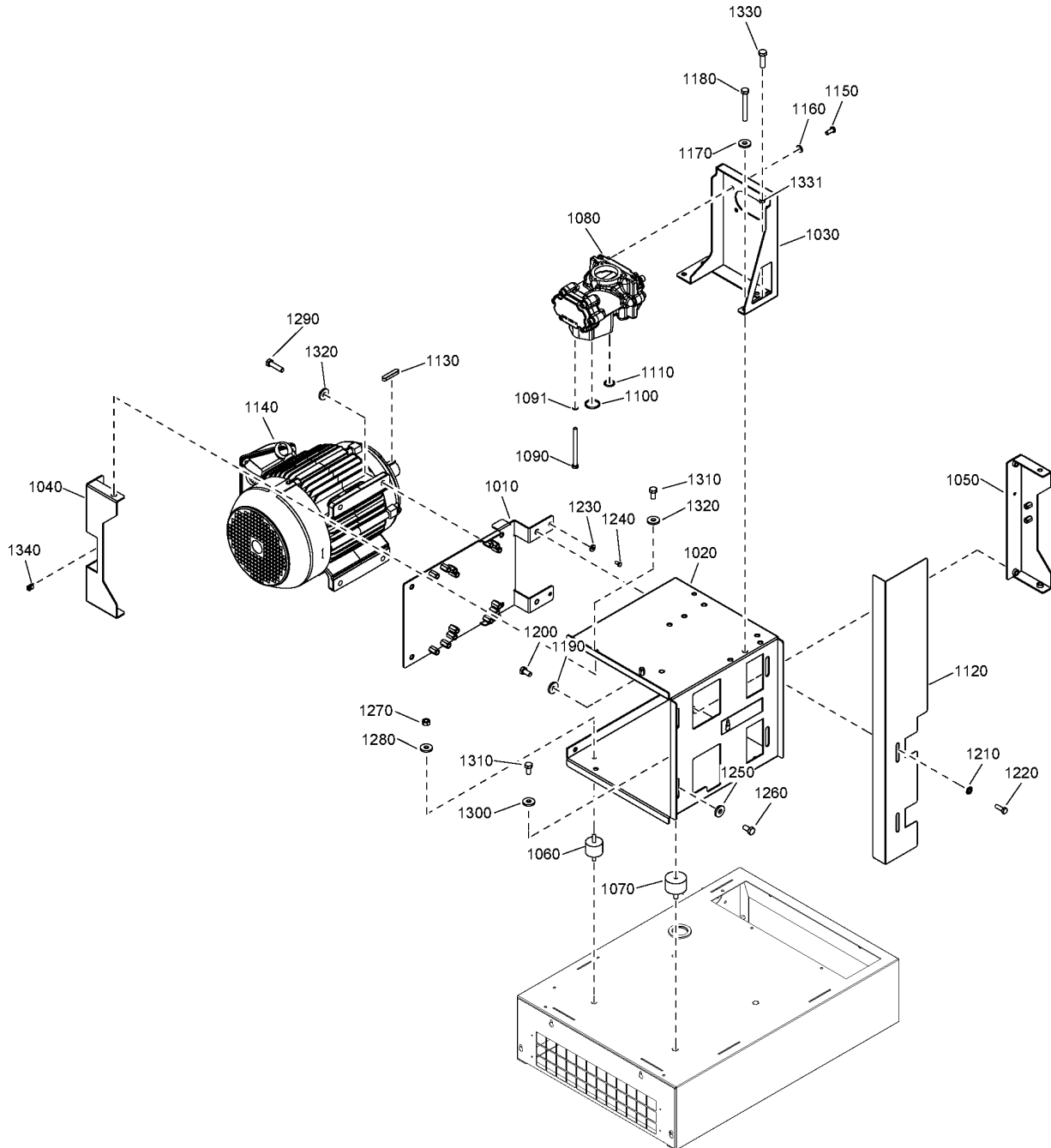
2 - Oil



Ref	Part Number	Qty	Name	Validity
	2200 8305 23	AR	OIL ROTO-INJECT FLUID	

3 - Drive train

(CAPPRM:CE, CAPPRM:CEAD2000) + (MOVOL:230V, MOVOL:400V), (CAPPRM:CRNASME + MOVOL:TRIV_230, MOVOL:400V + (CAPPRM:AS1210, CAPPRM:MOM)) + (MODEL:NS10_20J, MODEL:NS4_20J, MODEL:NS55_20J, MODEL:NS75_20J), CAPPRM:ASME + (MOVOL:230V, MOVOL:380V, MOVOL:460V)



3 - Drive train

(CAPPRM:CE , CAPPRM:CEAD2000) + (MOVOL:230V , MOVOL:400V) , (CAPPRM:CRNASME + MOVOL:TRIV_230 , MOVOL:400V + (CAPPRM:AS1210 , CAPPRM:MOM)) + (MODEL:NS10_20J , MODEL:NS4_20J , MODEL:NS55_20J , MODEL:NS75_20J) , CAPPRM:ASME + (MOVOL:230V , MOVOL:380V , MOVOL:460V)



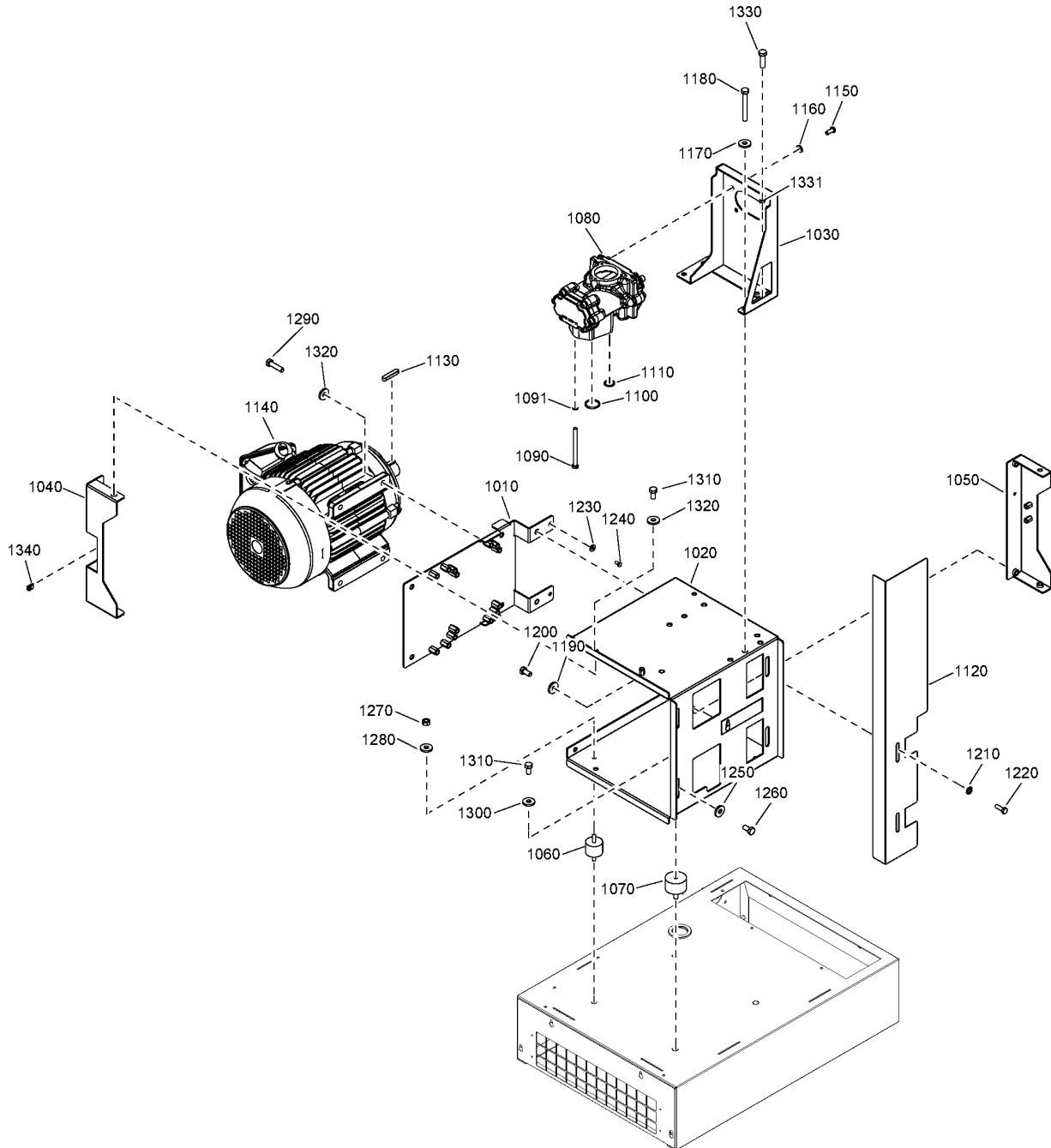
Ref	Part Number	Qty	Name	Validity
1010	2204 2204 00	1	MOTOR PLATE	(19/06/2020 - 14/07/2020) CAPPRM:CE + MOVOL:400V + (MODEL:NS10_20J , MODEL:NS75_20J) (15/07/2020 - 14/10/2020) ((CAPPRM:CE , CAPPRM:CEAD2000) + (MOVOL:230V , MOVOL:400V) , CAPPRM:ASME + (MOVOL:230V , MOVOL:380V , MOVOL:460V) , CAPPRM:CRNASME + MOVOL:TRIV_230 , MOVOL:400V + (CAPPRM:AS1210 , CAPPRM:MOM)) + (MODEL:NS10_20J , MODEL:NS4_20J , MODEL:NS55_20J , MODEL:NS75_20J) (15/10/2020 - 24/03/2021) ((CAPPRM:CE , CAPPRM:CEAD2000) + (MOVOL:230V , MOVOL:400V) , CAPPRM:ASME + (MOVOL:230V , MOVOL:380V , MOVOL:460V) , CAPPRM:CRNASME + MOVOL:TRIV_230 , MOVOL:400V + (CAPPRM:AS1210 , CAPPRM:MOM)) + (MODEL:NS10_20J , MODEL:NS4_20J , MODEL:NS55_20J , MODEL:NS75_20J) (25/03/2021 - ...)
1020	2204 2204 01	1	MOTOR SUPPORT	(19/06/2020 - 14/07/2020) CAPPRM:CE + MOVOL:400V + (MODEL:NS10_20J , MODEL:NS75_20J) (15/07/2020 - 14/10/2020) ((CAPPRM:CE , CAPPRM:CEAD2000) + (MOVOL:230V , MOVOL:400V) , CAPPRM:ASME + (MOVOL:230V , MOVOL:380V , MOVOL:460V) , CAPPRM:CRNASME + MOVOL:TRIV_230 , MOVOL:400V + (CAPPRM:AS1210 , CAPPRM:MOM)) + (MODEL:NS10_20J , MODEL:NS4_20J , MODEL:NS55_20J , MODEL:NS75_20J) (15/10/2020 - 24/03/2021) ((CAPPRM:CE , CAPPRM:CEAD2000) + (MOVOL:230V , MOVOL:400V) , CAPPRM:ASME + (MOVOL:230V , MOVOL:380V , MOVOL:460V) , CAPPRM:CRNASME + MOVOL:TRIV_230 , MOVOL:400V + (CAPPRM:AS1210 , CAPPRM:MOM)) + (MODEL:NS10_20J , MODEL:NS4_20J , MODEL:NS55_20J , MODEL:NS75_20J) (25/03/2021 - ...)
1030	2204 2204 02	1	ELEMENT SUPPORT	(19/06/2020 - 14/07/2020) CAPPRM:CE + MOVOL:400V + (MODEL:NS10_20J , MODEL:NS75_20J) (15/07/2020 - 14/10/2020) ((CAPPRM:CE , CAPPRM:CEAD2000) + (MOVOL:230V , MOVOL:400V) , CAPPRM:ASME + (MOVOL:230V , MOVOL:380V , MOVOL:460V) , CAPPRM:CRNASME + MOVOL:TRIV_230 , MOVOL:400V + (CAPPRM:AS1210 , CAPPRM:MOM)) + (MODEL:NS10_20J , MODEL:NS4_20J , MODEL:NS55_20J , MODEL:NS75_20J) (15/10/2020 - 24/03/2021) ((CAPPRM:CE , CAPPRM:CEAD2000) + (MOVOL:230V , MOVOL:400V) , CAPPRM:ASME + (MOVOL:230V , MOVOL:380V , MOVOL:460V) , CAPPRM:CRNASME + MOVOL:TRIV_230 , MOVOL:400V + (CAPPRM:AS1210 , CAPPRM:MOM)) + (MODEL:NS10_20J , MODEL:NS4_20J , MODEL:NS55_20J , MODEL:NS75_20J) (25/03/2021 - ...)
1040	2204 2204 07	1	REAR SUPPORT	(19/06/2020 - 14/07/2020) CAPPRM:CE + MOVOL:400V + (MODEL:NS10_20J , MODEL:NS75_20J) (15/07/2020 - 14/10/2020) ((CAPPRM:CE , CAPPRM:CEAD2000) + (MOVOL:230V , MOVOL:400V) , CAPPRM:ASME + (MOVOL:230V , MOVOL:380V , MOVOL:460V) , CAPPRM:CRNASME + MOVOL:TRIV_230 , MOVOL:400V + (CAPPRM:AS1210 , CAPPRM:MOM)) + (MODEL:NS10_20J , MODEL:NS4_20J , MODEL:NS55_20J , MODEL:NS75_20J) (15/10/2020 - 24/03/2021) ((CAPPRM:CE , CAPPRM:CEAD2000) + (MOVOL:230V , MOVOL:400V) , CAPPRM:ASME + (MOVOL:230V , MOVOL:380V , MOVOL:460V) , CAPPRM:CRNASME + MOVOL:TRIV_230 , MOVOL:400V + (CAPPRM:AS1210 , CAPPRM:MOM)) + (MODEL:NS10_20J , MODEL:NS4_20J , MODEL:NS55_20J , MODEL:NS75_20J) (25/03/2021 - ...)

Legend:

CAPPRM:AS1210 - Component approval mechanical:AS1210	CAPPRM:ASME - Component approval mechanical:ASME	CAPPRM:CE - Component approval mechanical:CE
CAPPRM:CEAD2000 - Component approval mechanical:CE (based on AD2000)	CAPPRM:CRNASME - Component approval mechanical:CRN (based on ASME)	CAPPRM:MOM - Component approval mechanical:MOM
MODEL:NS10_20J - Model:NS 10	MODEL:NS4_20J - Model:NS 4	MODEL:NS55_20J - Model:NS 5.5
MODEL:NS75_20J - Model:NS 7.5	MODEL:NSD10_20J - Model:NSD10	MODEL:NSD4_20J - Model:NSD4
MODEL:NSD5.5_20J - Model:NSD5,5	MODEL:NSD7.5_20J - Model:NSD7,5	MOVOL:230V - Supply voltage:230 V
MOVOL:380V - Supply voltage:380 V	MOVOL:400V - Supply voltage:400 V	MOVOL:460V - Supply voltage:460 V
MOVOL:TRIV_230 - Supply voltage:TRIV_230V		

3 - Drive train

(CAPPRM:CE, CAPPRM:CEAD2000) + (MOVOL:230V, MOVOL:400V), (CAPPRM:CRNASME + MOVOL:TRIV_230, MOVOL:400V + (CAPPRM:AS1210, CAPPRM:MOM)) + (MODEL:NS10_20J, MODEL:NS4_20J, MODEL:NS55_20J, MODEL:NS75_20J), CAPPRM:ASME + (MOVOL:230V, MOVOL:380V, MOVOL:460V)



3 - Drive train

(CAPPRM:CE , CAPPRM:CEAD2000) + (MOVOL:230V , MOVOL:400V) , (CAPPRM:CRNASME + MOVOL:TRIV_230 , MOVOL:400V + (CAPPRM:AS1210 , CAPPRM:MOM)) + (MODEL:NS10_20J , MODEL:NS4_20J , MODEL:NS55_20J , MODEL:NS75_20J) , CAPPRM:ASME + (MOVOL:230V , MOVOL:380V , MOVOL:460V)



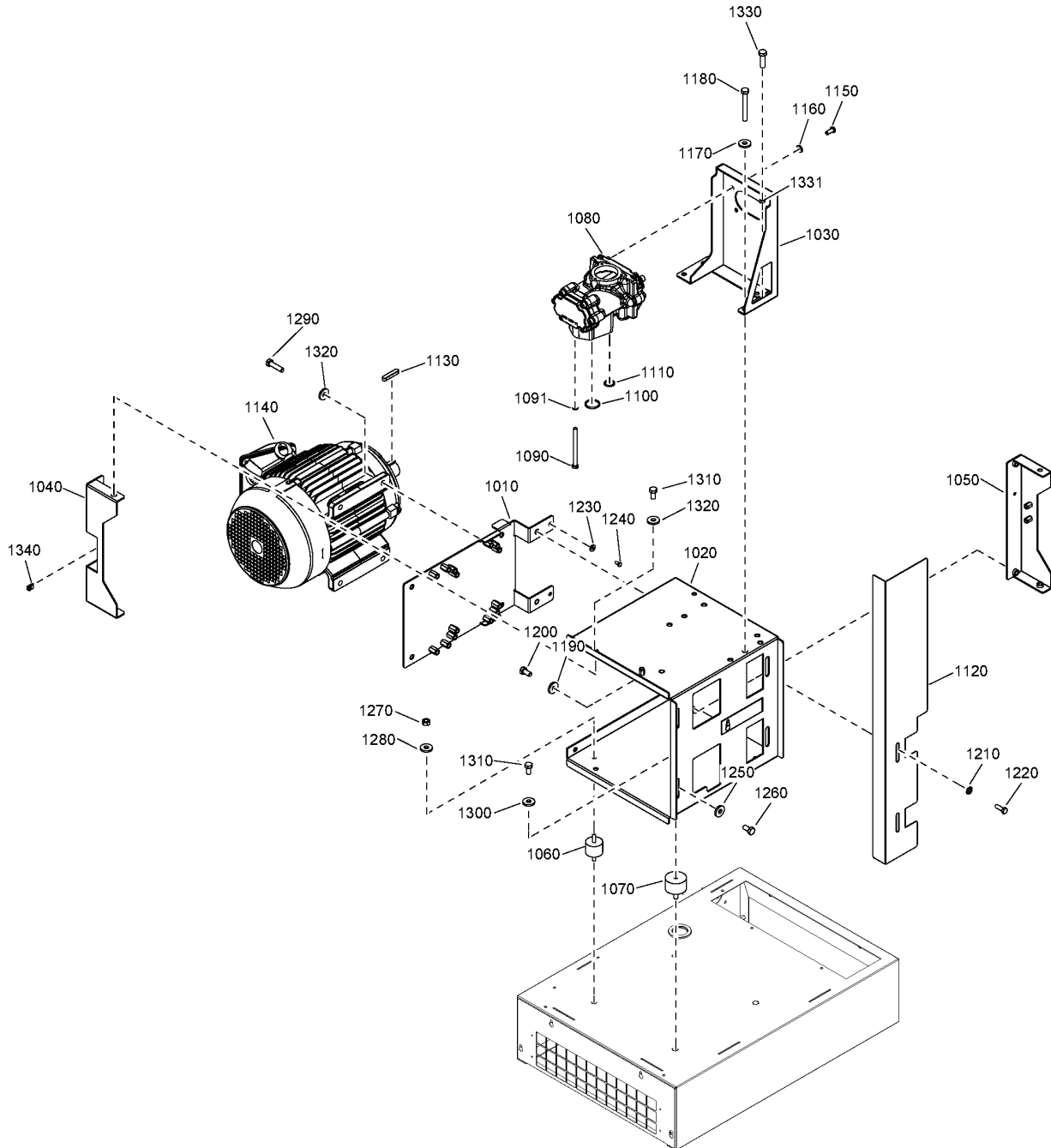
Ref	Part Number	Qty	Name	Validity
1050	2204 2204 08	1	FRONT SUPPORT	(19/06/2020 - 14/07/2020) CAPPRM:CE + MOVOL:400V + (MODEL:NS10_20J , MODEL:NS75_20J) (15/07/2020 - 14/10/2020) ((CAPPRM:CE , CAPPRM:CEAD2000) + (MOVOL:230V , MOVOL:400V) , CAPPRM:ASME + (MOVOL:230V , MOVOL:380V , MOVOL:460V) , CAPPRM:CRNASME + MOVOL:TRIV_230 , MOVOL:400V + (CAPPRM:AS1210 , CAPPRM:MOM)) + (MODEL:NS10_20J , MODEL:NS4_20J , MODEL:NS55_20J , MODEL:NS75_20J) (15/10/2020 - 24/03/2021) ((CAPPRM:CE , CAPPRM:CEAD2000) + (MOVOL:230V , MOVOL:400V) , CAPPRM:ASME + (MOVOL:230V , MOVOL:380V , MOVOL:460V) , CAPPRM:CRNASME + MOVOL:TRIV_230 , MOVOL:400V + (CAPPRM:AS1210 , CAPPRM:MOM)) + (MODEL:NS10_20J , MODEL:NS4_20J , MODEL:NS55_20J , MODEL:NS75_20J) (25/03/2021 - ...)
1060	0392 1100 06	2	DAMPER PUFFER	(19/06/2020 - 14/07/2020) CAPPRM:CE + MOVOL:400V + (MODEL:NS10_20J , MODEL:NS75_20J) (15/07/2020 - 14/10/2020) ((CAPPRM:CE , CAPPRM:CEAD2000) + (MOVOL:230V , MOVOL:400V) , CAPPRM:ASME + (MOVOL:230V , MOVOL:380V , MOVOL:460V) , CAPPRM:CRNASME + MOVOL:TRIV_230 , MOVOL:400V + (CAPPRM:AS1210 , CAPPRM:MOM)) + (MODEL:NS10_20J , MODEL:NS4_20J , MODEL:NS55_20J , MODEL:NS75_20J) (15/10/2020 - 24/03/2021) ((CAPPRM:CE , CAPPRM:CEAD2000) + (MOVOL:230V , MOVOL:400V) , CAPPRM:ASME + (MOVOL:230V , MOVOL:380V , MOVOL:460V) , CAPPRM:CRNASME + MOVOL:TRIV_230 , MOVOL:400V + (CAPPRM:AS1210 , CAPPRM:MOM)) + (MODEL:NS10_20J , MODEL:NS4_20J , MODEL:NS55_20J , MODEL:NS75_20J) (25/03/2021 - ...)
1070	0392 1100 23	2	DAMPER PUFFER	(19/06/2020 - 14/07/2020) CAPPRM:CE + MOVOL:400V + (MODEL:NS10_20J , MODEL:NS75_20J) (15/07/2020 - 14/10/2020) ((CAPPRM:CE , CAPPRM:CEAD2000) + (MOVOL:230V , MOVOL:400V) , CAPPRM:ASME + (MOVOL:230V , MOVOL:380V , MOVOL:460V) , CAPPRM:CRNASME + MOVOL:TRIV_230 , MOVOL:400V + (CAPPRM:AS1210 , CAPPRM:MOM)) + (MODEL:NS10_20J , MODEL:NS4_20J , MODEL:NS55_20J , MODEL:NS75_20J) (15/10/2020 - 24/03/2021) ((CAPPRM:CE , CAPPRM:CEAD2000) + (MOVOL:230V , MOVOL:400V) , CAPPRM:ASME + (MOVOL:230V , MOVOL:380V , MOVOL:460V) , CAPPRM:CRNASME + MOVOL:TRIV_230 , MOVOL:400V + (CAPPRM:AS1210 , CAPPRM:MOM)) + (MODEL:NS10_20J , MODEL:NS4_20J , MODEL:NS55_20J , MODEL:NS75_20J) (25/03/2021 - ...)
1080	1616 9034 80	1	ELEMENT	(19/06/2020 - 14/07/2020) CAPPRM:CE + MOVOL:400V + (MODEL:NS10_20J , MODEL:NS75_20J) (15/07/2020 - 14/10/2020) ((CAPPRM:CE , CAPPRM:CEAD2000) + (MOVOL:230V , MOVOL:400V) , CAPPRM:ASME + (MOVOL:230V , MOVOL:380V , MOVOL:460V) , CAPPRM:CRNASME + MOVOL:TRIV_230 , MOVOL:400V + (CAPPRM:AS1210 , CAPPRM:MOM)) + (MODEL:NS10_20J , MODEL:NS4_20J , MODEL:NS55_20J , MODEL:NS75_20J) (15/10/2020 - 24/03/2021) ((CAPPRM:CE , CAPPRM:CEAD2000) + (MOVOL:230V , MOVOL:400V) , CAPPRM:ASME + (MOVOL:230V , MOVOL:380V , MOVOL:460V) , CAPPRM:CRNASME + MOVOL:TRIV_230 , MOVOL:400V + (CAPPRM:AS1210 , CAPPRM:MOM)) + (MODEL:NS10_20J , MODEL:NS4_20J , MODEL:NS55_20J , MODEL:NS75_20J) (25/03/2021 - ...)
	↻ Substituted by:	1616 9034 90 - ELEMENT (quantity: 1)		
1090	0147 1341 03	3	SCREW	(15/03/2021 - 24/03/2021) ((CAPPRM:CE , CAPPRM:CEAD2000) + (MOVOL:230V , MOVOL:400V) , CAPPRM:ASME + (MOVOL:230V , MOVOL:380V , MOVOL:460V) , CAPPRM:CRNASME + MOVOL:TRIV_230 , MOVOL:400V + (CAPPRM:AS1210 , CAPPRM:MOM)) + (MODEL:NS10_20J , MODEL:NS4_20J , MODEL:NS55_20J , MODEL:NS75_20J) (25/03/2021 - ...)

Legend:

CAPPRM:AS1210 - Component approval mechanical:AS1210	CAPPRM:ASME - Component approval mechanical:ASME	CAPPRM:CE - Component approval mechanical:CE
CAPPRM:CEAD2000 - Component approval mechanical:CE (based on AD2000)	CAPPRM:CRNASME - Component approval mechanical:CRN (based on ASME)	CAPPRM:MOM - Component approval mechanical:MOM
MODEL:NS10_20J - Model:NS 10	MODEL:NS4_20J - Model:NS 4	MODEL:NS55_20J - Model:NS 5.5
MODEL:NS75_20J - Model:NS 7.5	MODEL:NSD10_20J - Model:NSD10	MODEL:NSD4_20J - Model:NSD4
MODEL:NSD5.5_20J - Model:NSD5.5	MODEL:NSD7.5_20J - Model:NSD7.5	MOVOL:230V - Supply voltage:230 V
MOVOL:380V - Supply voltage:380 V	MOVOL:400V - Supply voltage:400 V	MOVOL:460V - Supply voltage:460 V
MOVOL:TRIV_230 - Supply voltage:TRIV_230V		

3 - Drive train

(CAPPRM:CE, CAPPRM:CEAD2000) + (MOVOL:230V, MOVOL:400V), (CAPPRM:CRNASME + MOVOL:TRIV_230, MOVOL:400V + (CAPPRM:AS1210, CAPPRM:MOM)) + (MODEL:NS10_20J, MODEL:NS4_20J, MODEL:NS55_20J, MODEL:NS75_20J), CAPPRM:ASME + (MOVOL:230V, MOVOL:380V, MOVOL:460V)



3 - Drive train

(CAPPRM:CE , CAPPRM:CEAD2000) + (MOVOL:230V , MOVOL:400V) , (CAPPRM:CRNASME + MOVOL:TRIV_230 , MOVOL:400V + (CAPPRM:AS1210 , CAPPRM:MOM)) + (MODEL:NS10_20J , MODEL:NS4_20J , MODEL:NS55_20J , MODEL:NS75_20J) , CAPPRM:ASME + (MOVOL:230V , MOVOL:380V , MOVOL:460V)



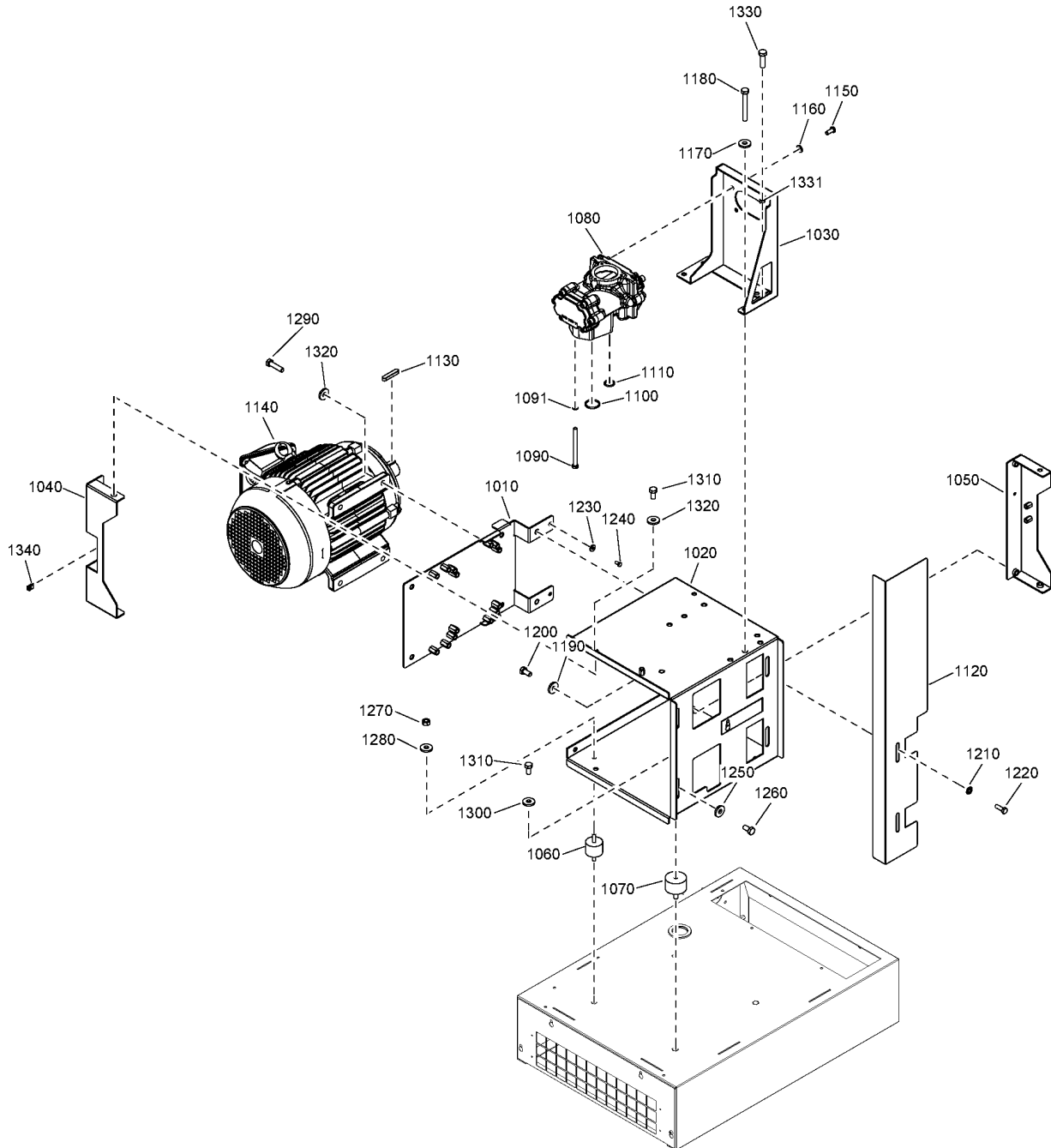
Ref	Part Number	Qty	Name	Validity
	Substituted by:		0147 1342 03 - HEXAGON BOLT (quantity: 1) 0147 1957 46 - HEX. BOLT M8X105X8.8 (quantity: 1)	
1091	0333 3100 36	3	LOCK WASHER	(25/03/2021 - ...)
1100	0663 2102 64	1	O-RING	(27/01/2021 - 24/03/2021) ((CAPPRM:CE , CAPPRM:CEAD2000) + (MOVOL:230V , MOVOL:400V) , CAPPRM:ASME + (MOVOL:230V , MOVOL:380V , MOVOL:460V) , CAPPRM:CRNASME + MOVOL:TRIV_230 , MOVOL:400V + (CAPPRM:AS1210 , CAPPRM:MOM)) + (MODEL:NS10_20J , MODEL:NS4_20J , MODEL:NS55_20J , MODEL:NS75_20J) (25/03/2021 - ...)
1110	0663 3125 00	1	O-RING	(27/01/2021 - 24/03/2021) ((CAPPRM:CE , CAPPRM:CEAD2000) + (MOVOL:230V , MOVOL:400V) , CAPPRM:ASME + (MOVOL:230V , MOVOL:380V , MOVOL:460V) , CAPPRM:CRNASME + MOVOL:TRIV_230 , MOVOL:400V + (CAPPRM:AS1210 , CAPPRM:MOM)) + (MODEL:NS10_20J , MODEL:NS4_20J , MODEL:NS55_20J , MODEL:NS75_20J) (25/03/2021 - ...)
1120	2204 2205 85	1	PROTECTION PLATE	(19/06/2020 - 14/07/2020) CAPPRM:CE + MOVOL:400V + (MODEL:NS10_20J , MODEL:NS75_20J) (15/07/2020 - 14/10/2020) ((CAPPRM:CE , CAPPRM:CEAD2000) + (MOVOL:230V , MOVOL:400V) , CAPPRM:ASME + (MOVOL:230V , MOVOL:380V , MOVOL:460V) , CAPPRM:CRNASME + MOVOL:TRIV_230 , MOVOL:400V + (CAPPRM:AS1210 , CAPPRM:MOM)) + (MODEL:NS10_20J , MODEL:NS4_20J , MODEL:NS55_20J , MODEL:NS75_20J) (15/10/2020 - 24/03/2021) ((CAPPRM:CE , CAPPRM:CEAD2000) + (MOVOL:230V , MOVOL:400V) , CAPPRM:ASME + (MOVOL:230V , MOVOL:380V , MOVOL:460V) , CAPPRM:CRNASME + MOVOL:TRIV_230 , MOVOL:400V + (CAPPRM:AS1210 , CAPPRM:MOM)) + (MODEL:NS10_20J , MODEL:NS4_20J , MODEL:NS55_20J , MODEL:NS75_20J) (25/03/2021 - ...)
1130	2200 7321 30	1	PARALLEL KEY	(19/06/2020 - 14/07/2020) CAPPRM:CE + MODEL:NS75_20J + MOVOL:400V (15/07/2020 - 14/10/2020) MODEL:NS75_20J + ((CAPPRM:CE , CAPPRM:CEAD2000) + (MOVOL:230V , MOVOL:400V) , CAPPRM:ASME + (MOVOL:230V , MOVOL:380V , MOVOL:460V) , CAPPRM:CRNASME + MOVOL:TRIV_230 , MOVOL:400V + (CAPPRM:AS1210 , CAPPRM:MOM)) (15/10/2020 - 24/03/2021) MODEL:NS75_20J + ((CAPPRM:CE , CAPPRM:CEAD2000) + (MOVOL:230V , MOVOL:400V) , CAPPRM:ASME + (MOVOL:230V , MOVOL:380V , MOVOL:460V) , CAPPRM:CRNASME + MOVOL:TRIV_230 , MOVOL:400V + (CAPPRM:AS1210 , CAPPRM:MOM)) (25/03/2021 - ...) ((CAPPRM:CE , CAPPRM:CEAD2000) + (MOVOL:230V , MOVOL:400V) , CAPPRM:ASME + (MOVOL:230V , MOVOL:380V , MOVOL:460V)) + (MODEL:NS75_20J , MODEL:NSD7.5_20J) , MODEL:NS75_20J + (CAPPRM:CRNASME + MOVOL:TRIV_230 , MOVOL:400V + (CAPPRM:AS1210 , CAPPRM:MOM))
1130	0337 0009 57	1	PARALLEL KEY	(19/06/2020 - 14/07/2020) CAPPRM:CE + MODEL:NS10_20J + MOVOL:400V (15/07/2020 - 14/10/2020) MODEL:NS10_20J + ((CAPPRM:CE , CAPPRM:CEAD2000) + (MOVOL:230V , MOVOL:400V) , CAPPRM:ASME + (MOVOL:230V , MOVOL:380V , MOVOL:460V) , CAPPRM:CRNASME + MOVOL:TRIV_230 , MOVOL:400V + (CAPPRM:AS1210 , CAPPRM:MOM)) (15/10/2020 - 24/03/2021) MODEL:NS10_20J + ((CAPPRM:CE , CAPPRM:CEAD2000) + (MOVOL:230V , MOVOL:400V) , CAPPRM:ASME + (MOVOL:230V , MOVOL:380V , MOVOL:460V) , CAPPRM:CRNASME + MOVOL:TRIV_230 , MOVOL:400V + (CAPPRM:AS1210 , CAPPRM:MOM)) (25/03/2021 - ...) ((CAPPRM:CE , CAPPRM:CEAD2000) + (MOVOL:230V , MOVOL:400V) , CAPPRM:ASME + (MOVOL:230V , MOVOL:380V , MOVOL:460V)) + (MODEL:NS10_20J , MODEL:NSD10_20J) , MODEL:NS10_20J + (CAPPRM:CRNASME + MOVOL:TRIV_230 , MOVOL:400V + (CAPPRM:AS1210 , CAPPRM:MOM))

Legend:

CAPPRM:AS1210 - Component approval mechanical:AS1210	CAPPRM:ASME - Component approval mechanical:ASME	CAPPRM:CE - Component approval mechanical:CE
CAPPRM:CEAD2000 - Component approval mechanical:CE (based on AD2000)	CAPPRM:CRNASME - Component approval mechanical:CRN (based on ASME)	CAPPRM:MOM - Component approval mechanical:MOM
MODEL:NS10_20J - Model:NS 10	MODEL:NS4_20J - Model:NS 4	MODEL:NS55_20J - Model:NS 5.5
MODEL:NS75_20J - Model:NS 7.5	MODEL:NSD10_20J - Model:NSD10	MODEL:NSD4_20J - Model:NSD4
MODEL:NSD5.5_20J - Model:NSD5,5	MODEL:NSD7.5_20J - Model:NSD7,5	MOVOL:230V - Supply voltage:230 V
MOVOL:380V - Supply voltage:380 V	MOVOL:400V - Supply voltage:400 V	MOVOL:460V - Supply voltage:460 V
MOVOL:TRIV_230 - Supply voltage:TRIV_230V		

3 - Drive train

(CAPPRM:CE, CAPPRM:CEAD2000) + (MOVOL:230V, MOVOL:400V), (CAPPRM:CRNASME + MOVOL:TRIV_230, MOVOL:400V + (CAPPRM:AS1210, CAPPRM:MOM)) + (MODEL:NS10_20J, MODEL:NS4_20J, MODEL:NS55_20J, MODEL:NS75_20J), CAPPRM:ASME + (MOVOL:230V, MOVOL:380V, MOVOL:460V)



3 - Drive train

(CAPPRM:CE , CAPPRM:CEAD2000) + (MOVOL:230V , MOVOL:400V) , (CAPPRM:CRNASME + MOVOL:TRIV_230 , MOVOL:400V + (CAPPRM:AS1210 , CAPPRM:MOM)) + (MODEL:NS10_20J , MODEL:NS4_20J , MODEL:NS55_20J , MODEL:NS75_20J) , CAPPRM:ASME + (MOVOL:230V , MOVOL:380V , MOVOL:460V)



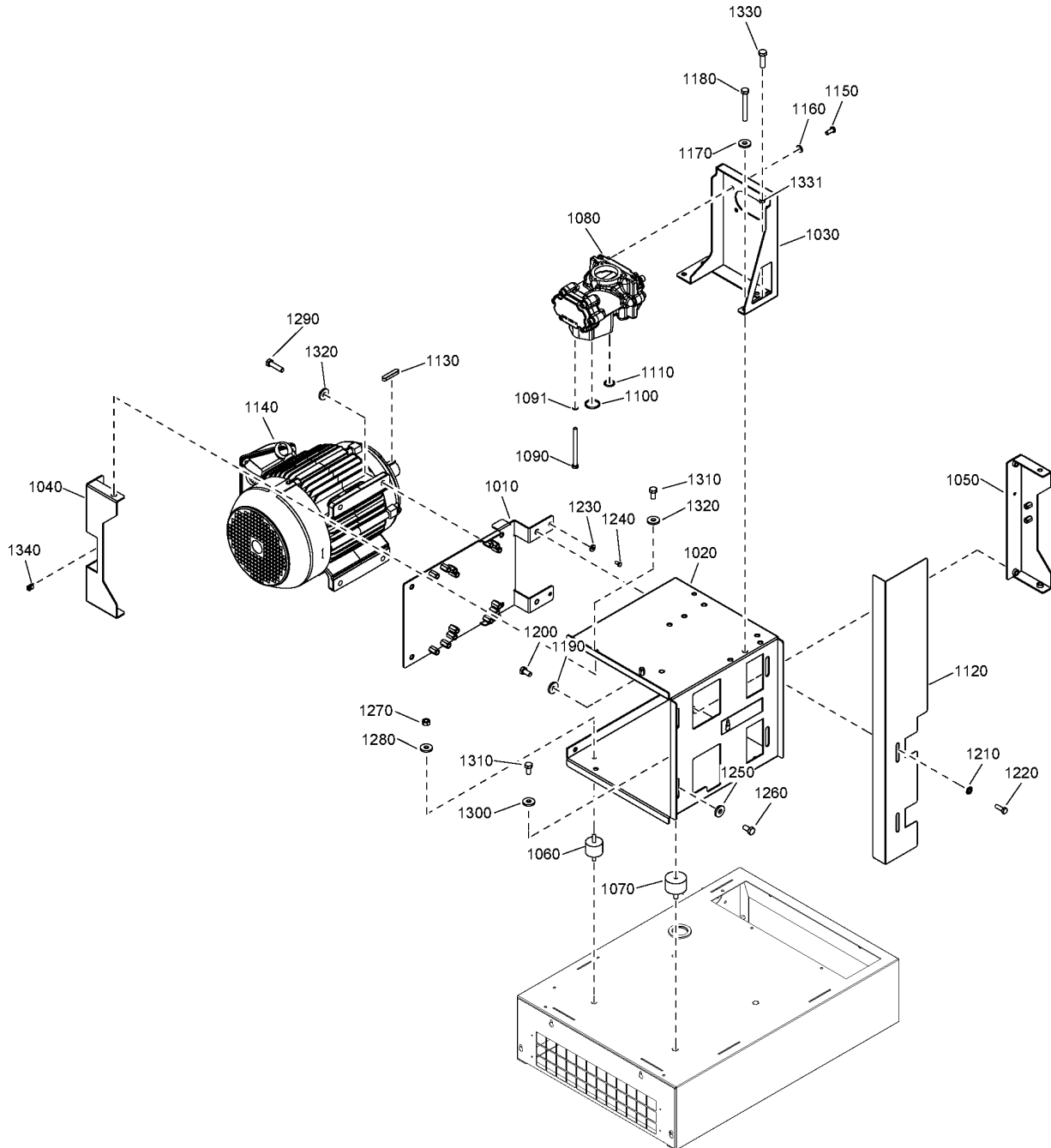
Ref	Part Number	Qty	Name	Validity
1140	2204 1976 27	1	MOTOR	(19/06/2020 - 14/07/2020) CAPPRM:CE + MODEL:NS75_20J + MOVOL:400V (15/07/2020 - 14/10/2020) MODEL:NS75_20J + (CAPPRM:ASME + (MOVOL:380V , MOVOL:460V) , MOVOL:400V + (CAPPRM:AS1210 , CAPPRM:CE , CAPPRM:CEAD2000 , CAPPRM:MOM)) (15/10/2020 - 24/03/2021) MODEL:NS75_20J + (CAPPRM:ASME + (MOVOL:380V , MOVOL:460V) , MOVOL:400V + (CAPPRM:AS1210 , CAPPRM:CE , CAPPRM:CEAD2000 , CAPPRM:MOM)) (25/03/2021 - ...) (CAPPRM:ASME + (MOVOL:380V , MOVOL:460V) , MOVOL:400V + (CAPPRM:CE , CAPPRM:CEAD2000)) + (MODEL:NS75_20J , MODEL:NSD7.5_20J) , MODEL:NS75_20J + MOVOL:400V + (CAPPRM:AS1210 , CAPPRM:MOM)
1140	2204 1976 29	1	MOTOR	(19/06/2020 - 14/07/2020) CAPPRM:CE + MODEL:NS10_20J + MOVOL:400V (15/07/2020 - 14/10/2020) MODEL:NS10_20J + (CAPPRM:ASME + (MOVOL:380V , MOVOL:460V) , MOVOL:400V + (CAPPRM:AS1210 , CAPPRM:CE , CAPPRM:CEAD2000 , CAPPRM:MOM)) (15/10/2020 - 24/03/2021) MODEL:NS10_20J + (CAPPRM:ASME + (MOVOL:380V , MOVOL:460V) , MOVOL:400V + (CAPPRM:AS1210 , CAPPRM:CE , CAPPRM:CEAD2000 , CAPPRM:MOM)) (25/03/2021 - ...) (CAPPRM:ASME + (MOVOL:380V , MOVOL:460V) , MOVOL:400V + (CAPPRM:CE , CAPPRM:CEAD2000)) + (MODEL:NS10_20J , MODEL:NSD10_20J) , MODEL:NS10_20J + MOVOL:400V + (CAPPRM:AS1210 , CAPPRM:MOM)
1140	2204 1976 46	1	MOTOR	(15/07/2020 - 14/10/2020) MODEL:NS4_20J + ((CAPPRM:CE , CAPPRM:CEAD2000) + (MOVOL:230V , MOVOL:400V) , MOVOL:400V + (CAPPRM:AS1210 , CAPPRM:MOM)) (15/10/2020 - 24/03/2021) MODEL:NS4_20J + ((CAPPRM:CE , CAPPRM:CEAD2000) + (MOVOL:230V , MOVOL:400V) , MOVOL:400V + (CAPPRM:AS1210 , CAPPRM:MOM)) (25/03/2021 - ...) (CAPPRM:CE , CAPPRM:CEAD2000) + (MODEL:NS4_20J , MODEL:NSD4_20J) + (MOVOL:230V , MOVOL:400V) , MODEL:NS4_20J + MOVOL:400V + (CAPPRM:AS1210 , CAPPRM:MOM)
1140	2204 2305 91	1	MOTOR	(15/07/2020 - 14/10/2020) MODEL:NS55_20J + MOVOL:230V + (CAPPRM:ASME , CAPPRM:CE , CAPPRM:CEAD2000) (15/10/2020 - 24/03/2021) MODEL:NS55_20J + MOVOL:230V + (CAPPRM:ASME , CAPPRM:CE , CAPPRM:CEAD2000) (25/03/2021 - ...) MOVOL:230V + (CAPPRM:ASME , CAPPRM:CE , CAPPRM:CEAD2000) + (MODEL:NS55_20J , MODEL:NSD5.5_20J)
1140	2204 2305 36	1	MOTOR	(15/07/2020 - 14/10/2020) MODEL:NS55_20J + (CAPPRM:ASME + (MOVOL:380V , MOVOL:460V) , MOVOL:400V + (CAPPRM:AS1210 , CAPPRM:CE , CAPPRM:CEAD2000 , CAPPRM:MOM)) (15/10/2020 - 24/03/2021) MODEL:NS55_20J + (CAPPRM:ASME + (MOVOL:380V , MOVOL:460V) , MOVOL:400V + (CAPPRM:AS1210 , CAPPRM:CE , CAPPRM:CEAD2000 , CAPPRM:MOM)) (25/03/2021 - ...) (CAPPRM:ASME + (MOVOL:380V , MOVOL:460V) , MOVOL:400V + (CAPPRM:CE , CAPPRM:CEAD2000)) + (MODEL:NS55_20J , MODEL:NSD5.5_20J) , MODEL:NS55_20J + MOVOL:400V + (CAPPRM:AS1210 , CAPPRM:MOM)
1140	2204 2305 93	1	MOTOR	(15/07/2020 - 14/10/2020) MODEL:NS75_20J + MOVOL:230V + (CAPPRM:ASME , CAPPRM:CE , CAPPRM:CEAD2000) (15/10/2020 - 24/03/2021) MODEL:NS75_20J + MOVOL:230V + (CAPPRM:ASME , CAPPRM:CE , CAPPRM:CEAD2000) (25/03/2021 - ...) MOVOL:230V + (CAPPRM:ASME , CAPPRM:CE , CAPPRM:CEAD2000) + (MODEL:NS75_20J , MODEL:NSD7.5_20J)
1140	2204 2305 94	1	MOTOR	(15/07/2020 - 14/10/2020) MODEL:NS10_20J + MOVOL:230V + (CAPPRM:ASME , CAPPRM:CE , CAPPRM:CEAD2000) (15/10/2020 - 24/03/2021) MODEL:NS10_20J + MOVOL:230V + (CAPPRM:ASME , CAPPRM:CE , CAPPRM:CEAD2000) (25/03/2021 - ...) MOVOL:230V + (CAPPRM:ASME , CAPPRM:CE , CAPPRM:CEAD2000) + (MODEL:NS10_20J , MODEL:NSD10_20J)
1140	2204 1976 48	1	MOTOR	(15/07/2020 - 14/10/2020) CAPPRM:ASME + MODEL:NS4_20J + (MOVOL:230V , MOVOL:460V) (15/10/2020 - 24/03/2021) CAPPRM:ASME + MODEL:NS4_20J + (MOVOL:230V , MOVOL:460V) (25/03/2021 - ...) CAPPRM:ASME + (MODEL:NS4_20J , MODEL:NSD4_20J) + (MOVOL:230V , MOVOL:460V)

Legend:

CAPPRM:AS1210 - Component approval mechanical:AS1210	CAPPRM:ASME - Component approval mechanical:ASME	CAPPRM:CE - Component approval mechanical:CE
CAPPRM:CEAD2000 - Component approval mechanical:CE (based on AD2000)	(based CAPPRM:CRNASME - Component approval mechanical:CRN (based on ASME)	CAPPRM:MOM - Component approval mechanical:MOM
MODEL:NS10_20J - Model:NS 10	MODEL:NS4_20J - Model:NS 4	MODEL:NS55_20J - Model:NS 5.5
MODEL:NS75_20J - Model:NS 7.5	MODEL:NSD10_20J - Model:NSD10	MODEL:NSD4_20J - Model:NSD4
MODEL:NSD5.5_20J - Model:NSD5.5	MODEL:NSD7.5_20J - Model:NSD7.5	MOVOL:230V - Supply voltage:230 V
MOVOL:380V - Supply voltage:380 V	MOVOL:400V - Supply voltage:400 V	MOVOL:460V - Supply voltage:460 V
MOVOL:TRIV_230 - Supply voltage:TRIV_230V		

3 - Drive train

(CAPPRM:CE, CAPPRM:CEAD2000) + (MOVOL:230V, MOVOL:400V), (CAPPRM:CRNASME + MOVOL:TRIV_230, MOVOL:400V + (CAPPRM:AS1210, CAPPRM:MOM)) + (MODEL:NS10_20J, MODEL:NS4_20J, MODEL:NS55_20J, MODEL:NS75_20J), CAPPRM:ASME + (MOVOL:230V, MOVOL:380V, MOVOL:460V)



3 - Drive train

(CAPPRM:CE , CAPPRM:CEAD2000) + (MOVOL:230V , MOVOL:400V) , (CAPPRM:CRNASME + MOVOL:TRIV_230 , MOVOL:400V + (CAPPRM:AS1210 , CAPPRM:MOM)) + (MODEL:NS10_20J , MODEL:NS4_20J , MODEL:NS55_20J , MODEL:NS75_20J) , CAPPRM:ASME + (MOVOL:230V , MOVOL:380V , MOVOL:460V)



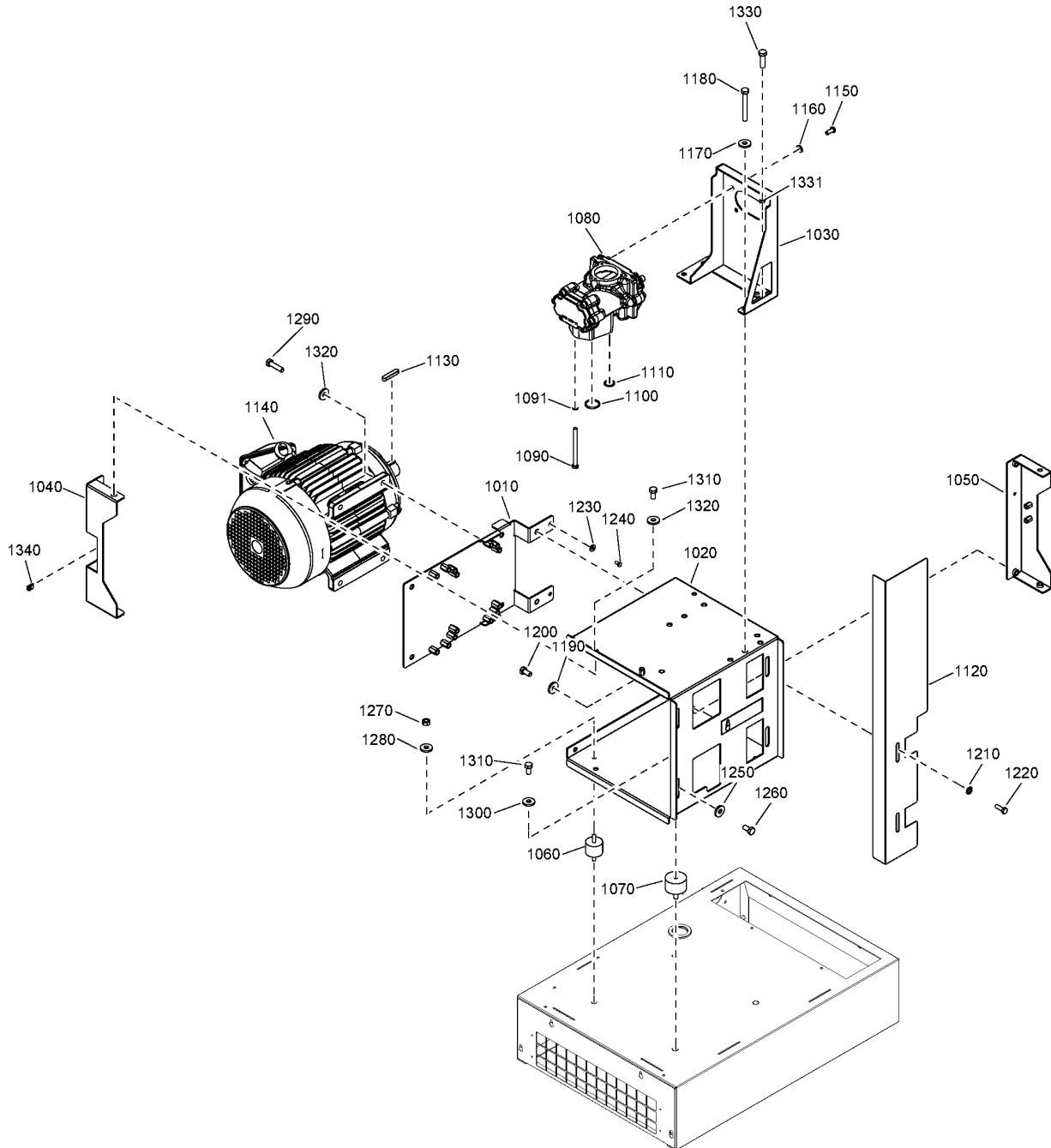
Ref	Part Number	Qty	Name	Validity
1140	2204 1976 47	1	MOTOR	(15/07/2020 - 14/10/2020) CAPPRM:ASME + MODEL:NS4_20J + MOVOL:380V (15/10/2020 - 24/03/2021) CAPPRM:ASME + MODEL:NS4_20J + MOVOL:380V (25/03/2021 - ...) CAPPRM:ASME + MOVOL:380V + (MODEL:NS4_20J , MODEL:NSD4_20J)
1140	2204 2306 02	1	MOTOR	(15/07/2020 - 14/10/2020) CAPPRM:CRNASME + MODEL:NS4_20J + MOVOL:TRIV_230 (15/10/2020 - ...) CAPPRM:CRNASME + MODEL:NS4_20J + MOVOL:TRIV_230
1140	2204 2305 95	1	MOTOR	(15/07/2020 - 14/10/2020) CAPPRM:CRNASME + MODEL:NS55_20J + MOVOL:TRIV_230 (15/10/2020 - ...) CAPPRM:CRNASME + MODEL:NS55_20J + MOVOL:TRIV_230
1140	2204 2305 96	1	MOTOR	(15/07/2020 - 14/10/2020) CAPPRM:CRNASME + MODEL:NS75_20J + MOVOL:TRIV_230 (15/10/2020 - ...) CAPPRM:CRNASME + MODEL:NS75_20J + MOVOL:TRIV_230
1140	2204 2305 97	1	MOTOR	(15/07/2020 - 14/10/2020) CAPPRM:CRNASME + MODEL:NS10_20J + MOVOL:TRIV_230 (15/10/2020 - ...) CAPPRM:CRNASME + MODEL:NS10_20J + MOVOL:TRIV_230
1150	0215 0003 92	4	SCREW	(19/06/2020 - 14/07/2020) CAPPRM:CE + MOVOL:400V + (MODEL:NS10_20J , MODEL:NS75_20J) (15/07/2020 - 14/10/2020) ((CAPPRM:CE , CAPPRM:CEAD2000) + (MOVOL:230V , MOVOL:400V) , CAPPRM:ASME + (MOVOL:230V , MOVOL:380V , MOVOL:460V) , CAPPRM:CRNASME + MOVOL:TRIV_230 , MOVOL:400V + (CAPPRM:AS1210 , CAPPRM:MOM)) + (MODEL:NS10_20J , MODEL:NS4_20J , MODEL:NS55_20J , MODEL:NS75_20J) (15/10/2020 - 24/03/2021) ((CAPPRM:CE , CAPPRM:CEAD2000) + (MOVOL:230V , MOVOL:400V) , CAPPRM:ASME + (MOVOL:230V , MOVOL:380V , MOVOL:460V) , CAPPRM:CRNASME + MOVOL:TRIV_230 , MOVOL:400V + (CAPPRM:AS1210 , CAPPRM:MOM)) + (MODEL:NS10_20J , MODEL:NS4_20J , MODEL:NS55_20J , MODEL:NS75_20J) (25/03/2021 - ...)
1160	2202 9045 01	4	WASHER	(19/06/2020 - 14/07/2020) CAPPRM:CE + MOVOL:400V + (MODEL:NS10_20J , MODEL:NS75_20J) (15/07/2020 - 14/10/2020) ((CAPPRM:CE , CAPPRM:CEAD2000) + (MOVOL:230V , MOVOL:400V) , CAPPRM:ASME + (MOVOL:230V , MOVOL:380V , MOVOL:460V) , CAPPRM:CRNASME + MOVOL:TRIV_230 , MOVOL:400V + (CAPPRM:AS1210 , CAPPRM:MOM)) + (MODEL:NS10_20J , MODEL:NS4_20J , MODEL:NS55_20J , MODEL:NS75_20J) (15/10/2020 - 24/03/2021) ((CAPPRM:CE , CAPPRM:CEAD2000) + (MOVOL:230V , MOVOL:400V) , CAPPRM:ASME + (MOVOL:230V , MOVOL:380V , MOVOL:460V) , CAPPRM:CRNASME + MOVOL:TRIV_230 , MOVOL:400V + (CAPPRM:AS1210 , CAPPRM:MOM)) + (MODEL:NS10_20J , MODEL:NS4_20J , MODEL:NS55_20J , MODEL:NS75_20J) (25/03/2021 - ...)
1170	6210-0364-00	4	WASHER	(19/06/2020 - 14/07/2020) CAPPRM:CE + MOVOL:400V + (MODEL:NS10_20J , MODEL:NS75_20J) (15/07/2020 - 14/10/2020) ((CAPPRM:CE , CAPPRM:CEAD2000) + (MOVOL:230V , MOVOL:400V) , CAPPRM:ASME + (MOVOL:230V , MOVOL:380V , MOVOL:460V) , CAPPRM:CRNASME + MOVOL:TRIV_230 , MOVOL:400V + (CAPPRM:AS1210 , CAPPRM:MOM)) + (MODEL:NS10_20J , MODEL:NS4_20J , MODEL:NS55_20J , MODEL:NS75_20J) (15/10/2020 - 24/03/2021) ((CAPPRM:CE , CAPPRM:CEAD2000) + (MOVOL:230V , MOVOL:400V) , CAPPRM:ASME + (MOVOL:230V , MOVOL:380V , MOVOL:460V) , CAPPRM:CRNASME + MOVOL:TRIV_230 , MOVOL:400V + (CAPPRM:AS1210 , CAPPRM:MOM)) + (MODEL:NS10_20J , MODEL:NS4_20J , MODEL:NS55_20J , MODEL:NS75_20J) (25/03/2021 - ...)
Substituted by:		0333 3100 07 - SC LOCK WASHER 10.2-22-2.7 FZB (quantity: 1)		

Legend:

CAPPRM:AS1210 - Component approval mechanical:AS1210	CAPPRM:ASME - Component approval mechanical:ASME	CAPPRM:CE - Component approval mechanical:CE
CAPPRM:CEAD2000 - Component approval mechanical:CE (based on AD2000)	CAPPRM:CRNASME - Component approval mechanical:CRN (based on ASME)	CAPPRM:MOM - Component approval mechanical:MOM
MODEL:NS10_20J - Model: NS 10	MODEL:NS4_20J - Model: NS 4	MODEL:NS55_20J - Model: NS 5.5
MODEL:NS75_20J - Model: NS 7.5	MODEL:NSD10_20J - Model: NSD10	MODEL:NSD4_20J - Model: NSD4
MODEL:NSD5.5_20J - Model: NSD5.5	MODEL:NSD7.5_20J - Model: NSD7.5	MOVOL:230V - Supply voltage:230 V
MOVOL:380V - Supply voltage:380 V	MOVOL:400V - Supply voltage:400 V	MOVOL:460V - Supply voltage:460 V
MOVOL:TRIV_230 - Supply voltage:TRIV_230V		

3 - Drive train

(CAPPRM:CE, CAPPRM:CEAD2000) + (MOVOL:230V, MOVOL:400V), (CAPPRM:CRNASME + MOVOL:TRIV_230, MOVOL:400V + (CAPPRM:AS1210, CAPPRM:MOM)) + (MODEL:NS10_20J, MODEL:NS4_20J, MODEL:NS55_20J, MODEL:NS75_20J), CAPPRM:ASME + (MOVOL:230V, MOVOL:380V, MOVOL:460V)



3 - Drive train

(CAPPRM:CE , CAPPRM:CEAD2000) + (MOVOL:230V , MOVOL:400V) , (CAPPRM:CRNASME + MOVOL:TRIV_230 , MOVOL:400V + (CAPPRM:AS1210 , CAPPRM:MOM)) + (MODEL:NS10_20J , MODEL:NS4_20J , MODEL:NS55_20J , MODEL:NS75_20J) , CAPPRM:ASME + (MOVOL:230V , MOVOL:380V , MOVOL:460V)



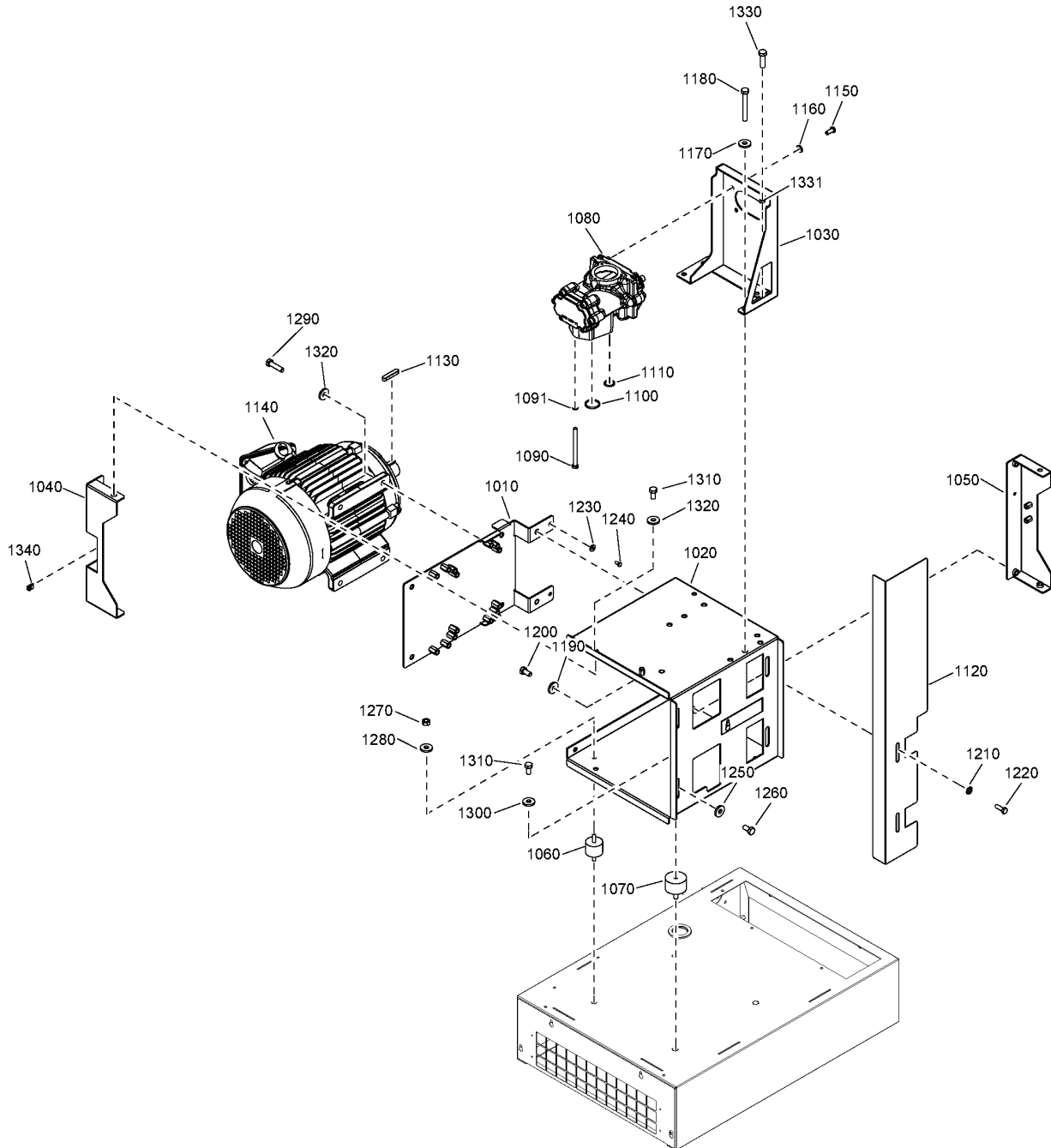
Ref	Part Number	Qty	Name	Validity
1180	0147 1360 03	4	SCREW	(09/10/2020 - 14/10/2020) ((CAPPRM:CE , CAPPRM:CEAD2000) + (MOVOL:230V , MOVOL:400V) , CAPPRM:ASME + (MOVOL:230V , MOVOL:380V , MOVOL:460V) , CAPPRM:CRNASME + MOVOL:TRIV_230 , MOVOL:400V + (CAPPRM:AS1210 , CAPPRM:MOM)) + (MODEL:NS10_20J , MODEL:NS4_20J , MODEL:NS55_20J , MODEL:NS75_20J) (15/10/2020 - 24/03/2021) ((CAPPRM:CE , CAPPRM:CEAD2000) + (MOVOL:230V , MOVOL:400V) , CAPPRM:ASME + (MOVOL:230V , MOVOL:380V , MOVOL:460V) , CAPPRM:CRNASME + MOVOL:TRIV_230 , MOVOL:400V + (CAPPRM:AS1210 , CAPPRM:MOM)) + (MODEL:NS10_20J , MODEL:NS4_20J , MODEL:NS55_20J , MODEL:NS75_20J) (25/03/2021 - ...)
1190	6210-0364-00	2	WASHER	(19/06/2020 - 14/07/2020) CAPPRM:CE + MOVOL:400V + (MODEL:NS10_20J , MODEL:NS75_20J) (15/07/2020 - 14/10/2020) ((CAPPRM:CE , CAPPRM:CEAD2000) + (MOVOL:230V , MOVOL:400V) , CAPPRM:ASME + (MOVOL:230V , MOVOL:380V , MOVOL:460V) , CAPPRM:CRNASME + MOVOL:TRIV_230 , MOVOL:400V + (CAPPRM:AS1210 , CAPPRM:MOM)) + (MODEL:NS10_20J , MODEL:NS4_20J , MODEL:NS55_20J , MODEL:NS75_20J) (15/10/2020 - 24/03/2021) ((CAPPRM:CE , CAPPRM:CEAD2000) + (MOVOL:230V , MOVOL:400V) , CAPPRM:ASME + (MOVOL:230V , MOVOL:380V , MOVOL:460V) , CAPPRM:CRNASME + MOVOL:TRIV_230 , MOVOL:400V + (CAPPRM:AS1210 , CAPPRM:MOM)) + (MODEL:NS10_20J , MODEL:NS4_20J , MODEL:NS55_20J , MODEL:NS75_20J) (25/03/2021 - ...)
	↻ Substituted by:	0333 3100 07 - SC LOCK WASHER 10.2-22-2.7 FZB (quantity: 1)		
1200	0147 1359 03	2	SCREW	(19/06/2020 - 14/07/2020) CAPPRM:CE + MOVOL:400V + (MODEL:NS10_20J , MODEL:NS75_20J) (15/07/2020 - 14/10/2020) ((CAPPRM:CE , CAPPRM:CEAD2000) + (MOVOL:230V , MOVOL:400V) , CAPPRM:ASME + (MOVOL:230V , MOVOL:380V , MOVOL:460V) , CAPPRM:CRNASME + MOVOL:TRIV_230 , MOVOL:400V + (CAPPRM:AS1210 , CAPPRM:MOM)) + (MODEL:NS10_20J , MODEL:NS4_20J , MODEL:NS55_20J , MODEL:NS75_20J) (15/10/2020 - 24/03/2021) ((CAPPRM:CE , CAPPRM:CEAD2000) + (MOVOL:230V , MOVOL:400V) , CAPPRM:ASME + (MOVOL:230V , MOVOL:380V , MOVOL:460V) , CAPPRM:CRNASME + MOVOL:TRIV_230 , MOVOL:400V + (CAPPRM:AS1210 , CAPPRM:MOM)) + (MODEL:NS10_20J , MODEL:NS4_20J , MODEL:NS55_20J , MODEL:NS75_20J) (25/03/2021 - ...)
1210	2202 9045 01	2	WASHER	(19/06/2020 - 14/07/2020) CAPPRM:CE + MOVOL:400V + (MODEL:NS10_20J , MODEL:NS75_20J) (15/07/2020 - 14/10/2020) ((CAPPRM:CE , CAPPRM:CEAD2000) + (MOVOL:230V , MOVOL:400V) , CAPPRM:ASME + (MOVOL:230V , MOVOL:380V , MOVOL:460V) , CAPPRM:CRNASME + MOVOL:TRIV_230 , MOVOL:400V + (CAPPRM:AS1210 , CAPPRM:MOM)) + (MODEL:NS10_20J , MODEL:NS4_20J , MODEL:NS55_20J , MODEL:NS75_20J) (15/10/2020 - 24/03/2021) ((CAPPRM:CE , CAPPRM:CEAD2000) + (MOVOL:230V , MOVOL:400V) , CAPPRM:ASME + (MOVOL:230V , MOVOL:380V , MOVOL:460V) , CAPPRM:CRNASME + MOVOL:TRIV_230 , MOVOL:400V + (CAPPRM:AS1210 , CAPPRM:MOM)) + (MODEL:NS10_20J , MODEL:NS4_20J , MODEL:NS55_20J , MODEL:NS75_20J) (25/03/2021 - ...)

Legend:

CAPPRM:AS1210 - Component approval mechanical:AS1210	CAPPRM:ASME - Component approval mechanical:ASME	CAPPRM:CE - Component approval mechanical:CE
CAPPRM:CEAD2000 - Component approval mechanical:CE (based on AD2000)	CAPPRM:CRNASME - Component approval mechanical:CRN (based on ASME)	CAPPRM:MOM - Component approval mechanical:MOM
MODEL:NS10_20J - Model:NS 10	MODEL:NS4_20J - Model:NS 4	MODEL:NS55_20J - Model:NS 5.5
MODEL:NS75_20J - Model:NS 7.5	MODEL:NSD10_20J - Model:NSD10	MODEL:NSD4_20J - Model:NSD4
MODEL:NSD5.5_20J - Model:NSD5.5	MODEL:NSD7.5_20J - Model:NSD7.5	MOVOL:230V - Supply voltage:230 V
MOVOL:380V - Supply voltage:380 V	MOVOL:400V - Supply voltage:400 V	MOVOL:460V - Supply voltage:460 V
MOVOL:TRIV_230 - Supply voltage:TRIV_230V		

3 - Drive train

(CAPPRM:CE, CAPPRM:CEAD2000) + (MOVOL:230V, MOVOL:400V), (CAPPRM:CRNASME + MOVOL:TRIV_230, MOVOL:400V + (CAPPRM:AS1210, CAPPRM:MOM)) + (MODEL:NS10_20J, MODEL:NS4_20J, MODEL:NS55_20J, MODEL:NS75_20J), CAPPRM:ASME + (MOVOL:230V, MOVOL:380V, MOVOL:460V)



3 - Drive train

(CAPPRM:CE , CAPPRM:CEAD2000) + (MOVOL:230V , MOVOL:400V) , (CAPPRM:CRNASME + MOVOL:TRIV_230 , MOVOL:400V + (CAPPRM:AS1210 , CAPPRM:MOM)) + (MODEL:NS10_20J , MODEL:NS4_20J , MODEL:NS55_20J , MODEL:NS75_20J) , CAPPRM:ASME + (MOVOL:230V , MOVOL:380V , MOVOL:460V)



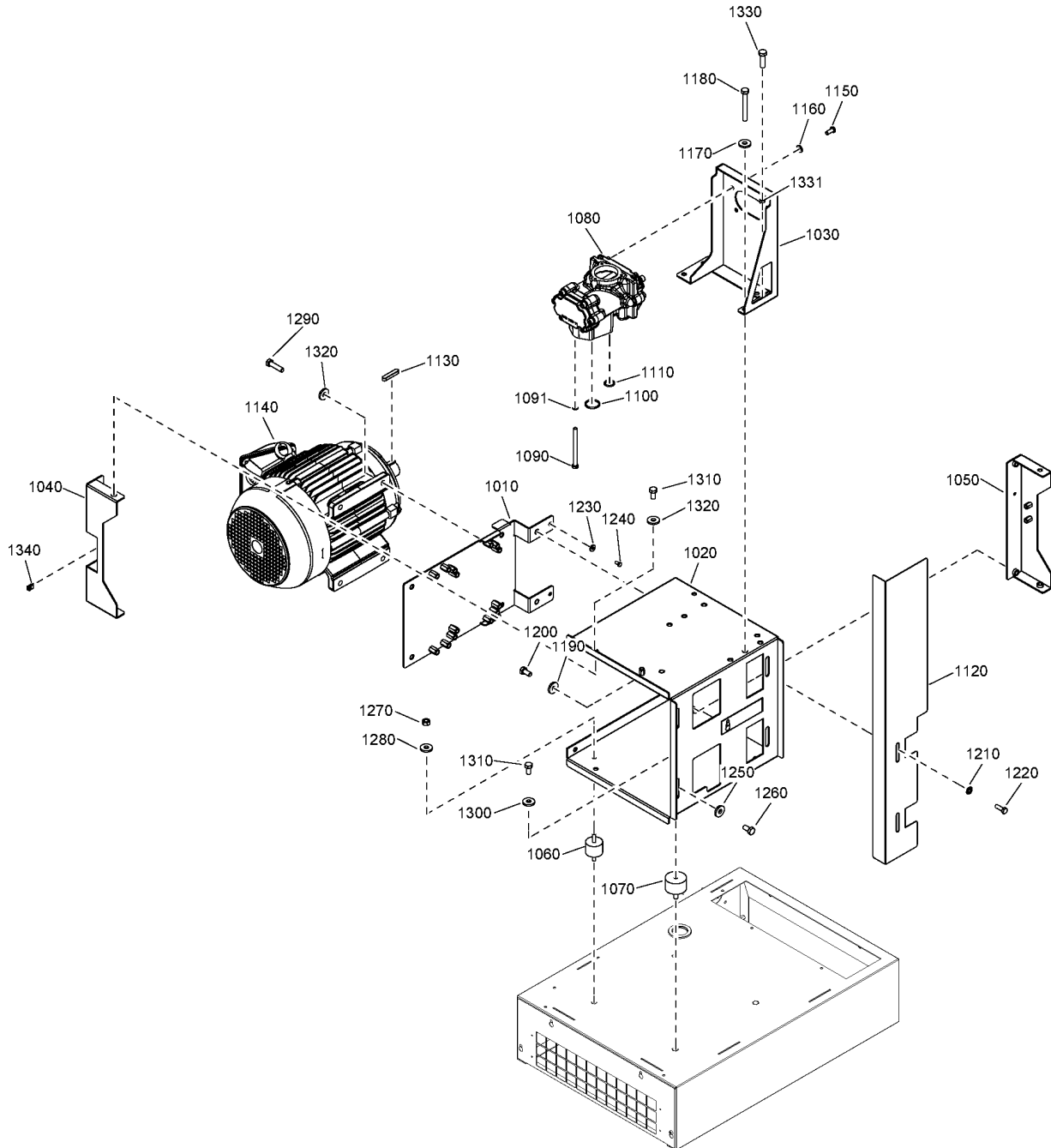
Ref	Part Number	Qty	Name	Validity
1220	0147 1325 03	2	SCREW	(19/06/2020 - 14/07/2020) CAPPRM:CE + MOVOL:400V + (MODEL:NS10_20J , MODEL:NS75_20J) (15/07/2020 - 14/10/2020) ((CAPPRM:CE , CAPPRM:CEAD2000) + (MOVOL:230V , MOVOL:400V) , CAPPRM:ASME + (MOVOL:230V , MOVOL:380V , MOVOL:460V) , CAPPRM:CRNASME + MOVOL:TRIV_230 , MOVOL:400V + (CAPPRM:AS1210 , CAPPRM:MOM)) + (MODEL:NS10_20J , MODEL:NS4_20J , MODEL:NS55_20J , MODEL:NS75_20J) (15/10/2020 - 24/03/2021) ((CAPPRM:CE , CAPPRM:CEAD2000) + (MOVOL:230V , MOVOL:400V) , CAPPRM:ASME + (MOVOL:230V , MOVOL:380V , MOVOL:460V) , CAPPRM:CRNASME + MOVOL:TRIV_230 , MOVOL:400V + (CAPPRM:AS1210 , CAPPRM:MOM)) + (MODEL:NS10_20J , MODEL:NS4_20J , MODEL:NS55_20J , MODEL:NS75_20J) (25/03/2021 - ...)
1230	2202 9045 01	2	WASHER	(19/06/2020 - 14/07/2020) CAPPRM:CE + MOVOL:400V + (MODEL:NS10_20J , MODEL:NS75_20J) (15/07/2020 - 14/10/2020) ((CAPPRM:CE , CAPPRM:CEAD2000) + (MOVOL:230V , MOVOL:400V) , CAPPRM:ASME + (MOVOL:230V , MOVOL:380V , MOVOL:460V) , CAPPRM:CRNASME + MOVOL:TRIV_230 , MOVOL:400V + (CAPPRM:AS1210 , CAPPRM:MOM)) + (MODEL:NS10_20J , MODEL:NS4_20J , MODEL:NS55_20J , MODEL:NS75_20J) (15/10/2020 - 24/03/2021) ((CAPPRM:CE , CAPPRM:CEAD2000) + (MOVOL:230V , MOVOL:400V) , CAPPRM:ASME + (MOVOL:230V , MOVOL:380V , MOVOL:460V) , CAPPRM:CRNASME + MOVOL:TRIV_230 , MOVOL:400V + (CAPPRM:AS1210 , CAPPRM:MOM)) + (MODEL:NS10_20J , MODEL:NS4_20J , MODEL:NS55_20J , MODEL:NS75_20J) (25/03/2021 - ...)
1240	0147 1325 03	2	SCREW	(19/06/2020 - 14/07/2020) CAPPRM:CE + MOVOL:400V + (MODEL:NS10_20J , MODEL:NS75_20J) (15/07/2020 - 14/10/2020) ((CAPPRM:CE , CAPPRM:CEAD2000) + (MOVOL:230V , MOVOL:400V) , CAPPRM:ASME + (MOVOL:230V , MOVOL:380V , MOVOL:460V) , CAPPRM:CRNASME + MOVOL:TRIV_230 , MOVOL:400V + (CAPPRM:AS1210 , CAPPRM:MOM)) + (MODEL:NS10_20J , MODEL:NS4_20J , MODEL:NS55_20J , MODEL:NS75_20J) (15/10/2020 - 24/03/2021) ((CAPPRM:CE , CAPPRM:CEAD2000) + (MOVOL:230V , MOVOL:400V) , CAPPRM:ASME + (MOVOL:230V , MOVOL:380V , MOVOL:460V) , CAPPRM:CRNASME + MOVOL:TRIV_230 , MOVOL:400V + (CAPPRM:AS1210 , CAPPRM:MOM)) + (MODEL:NS10_20J , MODEL:NS4_20J , MODEL:NS55_20J , MODEL:NS75_20J) (25/03/2021 - ...)
1250	6210-0364-00	4	WASHER	(19/06/2020 - 14/07/2020) CAPPRM:CE + MOVOL:400V + (MODEL:NS10_20J , MODEL:NS75_20J) (15/07/2020 - 14/10/2020) ((CAPPRM:CE , CAPPRM:CEAD2000) + (MOVOL:230V , MOVOL:400V) , CAPPRM:ASME + (MOVOL:230V , MOVOL:380V , MOVOL:460V) , CAPPRM:CRNASME + MOVOL:TRIV_230 , MOVOL:400V + (CAPPRM:AS1210 , CAPPRM:MOM)) + (MODEL:NS10_20J , MODEL:NS4_20J , MODEL:NS55_20J , MODEL:NS75_20J) (15/10/2020 - 24/03/2021) ((CAPPRM:CE , CAPPRM:CEAD2000) + (MOVOL:230V , MOVOL:400V) , CAPPRM:ASME + (MOVOL:230V , MOVOL:380V , MOVOL:460V) , CAPPRM:CRNASME + MOVOL:TRIV_230 , MOVOL:400V + (CAPPRM:AS1210 , CAPPRM:MOM)) + (MODEL:NS10_20J , MODEL:NS4_20J , MODEL:NS55_20J , MODEL:NS75_20J) (25/03/2021 - ...)
Substituted by:		0333 3100 07 - SC LOCK WASHER 10.2-22-2.7 FZB (quantity: 1)		

Legend:

CAPPRM:AS1210 - Component approval mechanical:AS1210	CAPPRM:ASME - Component approval mechanical:ASME	CAPPRM:CE - Component approval mechanical:CE
CAPPRM:CEAD2000 - Component approval mechanical:CE (based on AD2000)	CAPPRM:CRNASME - Component approval mechanical:CRN (based on ASME)	CAPPRM:MOM - Component approval mechanical:MOM
MODEL:NS10_20J - Model:NS 10	MODEL:NS4_20J - Model:NS 4	MODEL:NS55_20J - Model:NS 5.5
MODEL:NS75_20J - Model:NS 7.5	MODEL:NSD10_20J - Model:NSD10	MODEL:NSD4_20J - Model:NSD4
MODEL:NSD5.5_20J - Model:NSD5.5	MODEL:NSD7.5_20J - Model:NSD7.5	MOVOL:230V - Supply voltage:230 V
MOVOL:380V - Supply voltage:380 V	MOVOL:400V - Supply voltage:400 V	MOVOL:460V - Supply voltage:460 V
MOVOL:TRIV_230 - Supply voltage:TRIV_230V		

3 - Drive train

(CAPPRM:CE, CAPPRM:CEAD2000) + (MOVOL:230V, MOVOL:400V), (CAPPRM:CRNASME + MOVOL:TRIV_230, MOVOL:400V + (CAPPRM:AS1210, CAPPRM:MOM)) + (MODEL:NS10_20J, MODEL:NS4_20J, MODEL:NS55_20J, MODEL:NS75_20J), CAPPRM:ASME + (MOVOL:230V, MOVOL:380V, MOVOL:460V)



3 - Drive train

(CAPPRM:CE , CAPPRM:CEAD2000) + (MOVOL:230V , MOVOL:400V) , (CAPPRM:CRNASME + MOVOL:TRIV_230 , MOVOL:400V + (CAPPRM:AS1210 , CAPPRM:MOM)) + (MODEL:NS10_20J , MODEL:NS4_20J , MODEL:NS55_20J , MODEL:NS75_20J) , CAPPRM:ASME + (MOVOL:230V , MOVOL:380V , MOVOL:460V)



Ref	Part Number	Qty	Name	Validity
1260	0147 1360 03	4	SCREW	(19/06/2020 - 14/07/2020) CAPPRM:CE + MOVOL:400V + (MODEL:NS10_20J , MODEL:NS75_20J) (15/07/2020 - 14/10/2020) ((CAPPRM:CE , CAPPRM:CEAD2000) + (MOVOL:230V , MOVOL:400V) , CAPPRM:ASME + (MOVOL:230V , MOVOL:380V , MOVOL:460V) , CAPPRM:CRNASME + MOVOL:TRIV_230 , MOVOL:400V + (CAPPRM:AS1210 , CAPPRM:MOM)) + (MODEL:NS10_20J , MODEL:NS4_20J , MODEL:NS55_20J , MODEL:NS75_20J) (15/10/2020 - 24/03/2021) ((CAPPRM:CE , CAPPRM:CEAD2000) + (MOVOL:230V , MOVOL:400V) , CAPPRM:ASME + (MOVOL:230V , MOVOL:380V , MOVOL:460V) , CAPPRM:CRNASME + MOVOL:TRIV_230 , MOVOL:400V + (CAPPRM:AS1210 , CAPPRM:MOM)) + (MODEL:NS10_20J , MODEL:NS4_20J , MODEL:NS55_20J , MODEL:NS75_20J) (25/03/2021 - 09/09/2021) (10/09/2021 - ...)
1260	0211 1360 03	4	SCREW	
1270	0266 2110 00	2	HEXAGON NUT	(19/06/2020 - 14/07/2020) CAPPRM:CE + MOVOL:400V + (MODEL:NS10_20J , MODEL:NS75_20J) (15/07/2020 - 14/10/2020) ((CAPPRM:CE , CAPPRM:CEAD2000) + (MOVOL:230V , MOVOL:400V) , CAPPRM:ASME + (MOVOL:230V , MOVOL:380V , MOVOL:460V) , CAPPRM:CRNASME + MOVOL:TRIV_230 , MOVOL:400V + (CAPPRM:AS1210 , CAPPRM:MOM)) + (MODEL:NS10_20J , MODEL:NS4_20J , MODEL:NS55_20J , MODEL:NS75_20J) (15/10/2020 - 24/03/2021) ((CAPPRM:CE , CAPPRM:CEAD2000) + (MOVOL:230V , MOVOL:400V) , CAPPRM:ASME + (MOVOL:230V , MOVOL:380V , MOVOL:460V) , CAPPRM:CRNASME + MOVOL:TRIV_230 , MOVOL:400V + (CAPPRM:AS1210 , CAPPRM:MOM)) + (MODEL:NS10_20J , MODEL:NS4_20J , MODEL:NS55_20J , MODEL:NS75_20J) (25/03/2021 - ...)
1280	2202 9045 01	2	WASHER	(19/06/2020 - 14/07/2020) CAPPRM:CE + MOVOL:400V + (MODEL:NS10_20J , MODEL:NS75_20J) (15/07/2020 - 14/10/2020) ((CAPPRM:CE , CAPPRM:CEAD2000) + (MOVOL:230V , MOVOL:400V) , CAPPRM:ASME + (MOVOL:230V , MOVOL:380V , MOVOL:460V) , CAPPRM:CRNASME + MOVOL:TRIV_230 , MOVOL:400V + (CAPPRM:AS1210 , CAPPRM:MOM)) + (MODEL:NS10_20J , MODEL:NS4_20J , MODEL:NS55_20J , MODEL:NS75_20J) (15/10/2020 - 24/03/2021) ((CAPPRM:CE , CAPPRM:CEAD2000) + (MOVOL:230V , MOVOL:400V) , CAPPRM:ASME + (MOVOL:230V , MOVOL:380V , MOVOL:460V) , CAPPRM:CRNASME + MOVOL:TRIV_230 , MOVOL:400V + (CAPPRM:AS1210 , CAPPRM:MOM)) + (MODEL:NS10_20J , MODEL:NS4_20J , MODEL:NS55_20J , MODEL:NS75_20J) (25/03/2021 - ...)
1290	0147 1364 03	4	SCREW	(19/06/2020 - 14/07/2020) CAPPRM:CE + MODEL:NS75_20J + MOVOL:400V (15/07/2020 - 14/10/2020) ((CAPPRM:CE , CAPPRM:CEAD2000) + (MOVOL:230V , MOVOL:400V) , CAPPRM:ASME + (MOVOL:230V , MOVOL:380V , MOVOL:460V) , CAPPRM:CRNASME + MOVOL:TRIV_230 , MOVOL:400V + (CAPPRM:AS1210 , CAPPRM:MOM)) + (MODEL:NS4_20J , MODEL:NS55_20J , MODEL:NS75_20J) (15/10/2020 - 24/03/2021) ((CAPPRM:CE , CAPPRM:CEAD2000) + (MOVOL:230V , MOVOL:400V) , CAPPRM:ASME + (MOVOL:230V , MOVOL:380V , MOVOL:460V) , CAPPRM:CRNASME + MOVOL:TRIV_230 , MOVOL:400V + (CAPPRM:AS1210 , CAPPRM:MOM)) + (MODEL:NS4_20J , MODEL:NS55_20J , MODEL:NS75_20J) (25/03/2021 - ...) ((CAPPRM:CE , CAPPRM:CEAD2000) + (MOVOL:230V , MOVOL:400V) , CAPPRM:ASME + (MOVOL:230V , MOVOL:380V , MOVOL:460V)) + (MODEL:NS4_20J , MODEL:NS55_20J , MODEL:NS75_20J , MODEL:NSD4_20J , MODEL:NSD5.5_20J , MODEL:NSD7.5_20J) , (CAPPRM:CRNASME + MOVOL:TRIV_230 , MOVOL:400V + (CAPPRM:AS1210 , CAPPRM:MOM)) + (MODEL:NS4_20J , MODEL:NS55_20J , MODEL:NS75_20J)

Legend:

CAPPRM:AS1210 - Component approval mechanical:AS1210	CAPPRM:ASME - Component approval mechanical:ASME	CAPPRM:CE - Component approval mechanical:CE
CAPPRM:CEAD2000 - Component approval mechanical:CE (based CAPPRM:CRNASME - Component approval mechanical:CRN on AD2000)	(based on ASME)	CAPPRM:MOM - Component approval mechanical:MOM
MODEL:NS10_20J - Model:NS 10	MODEL:NS4_20J - Model:NS 4	MODEL:NS55_20J - Model:NS 5.5
MODEL:NS75_20J - Model:NS 7.5	MODEL:NSD10_20J - Model:NSD10	MODEL:NSD4_20J - Model:NSD4
MODEL:NSD5.5_20J - Model:NSD5,5	MODEL:NSD7.5_20J - Model:NSD7,5	MOVOL:230V - Supply voltage:230 V
MOVOL:380V - Supply voltage:380 V	MOVOL:400V - Supply voltage:400 V	MOVOL:460V - Supply voltage:460 V
MOVOL:TRIV_230 - Supply voltage:TRIV_230V		

3 - Drive train

(CAPPRM:CE , CAPPRM:CEAD2000) + (MOVOL:230V , MOVOL:400V) , (CAPPRM:CRNASME + MOVOL:TRIV_230 , MOVOL:400V + (CAPPRM:AS1210 , CAPPRM:MOM)) + (MODEL:NS10_20J , MODEL:NS4_20J , MODEL:NS55_20J , MODEL:NS75_20J) , CAPPRM:ASME + (MOVOL:230V , MOVOL:380V , MOVOL:460V)



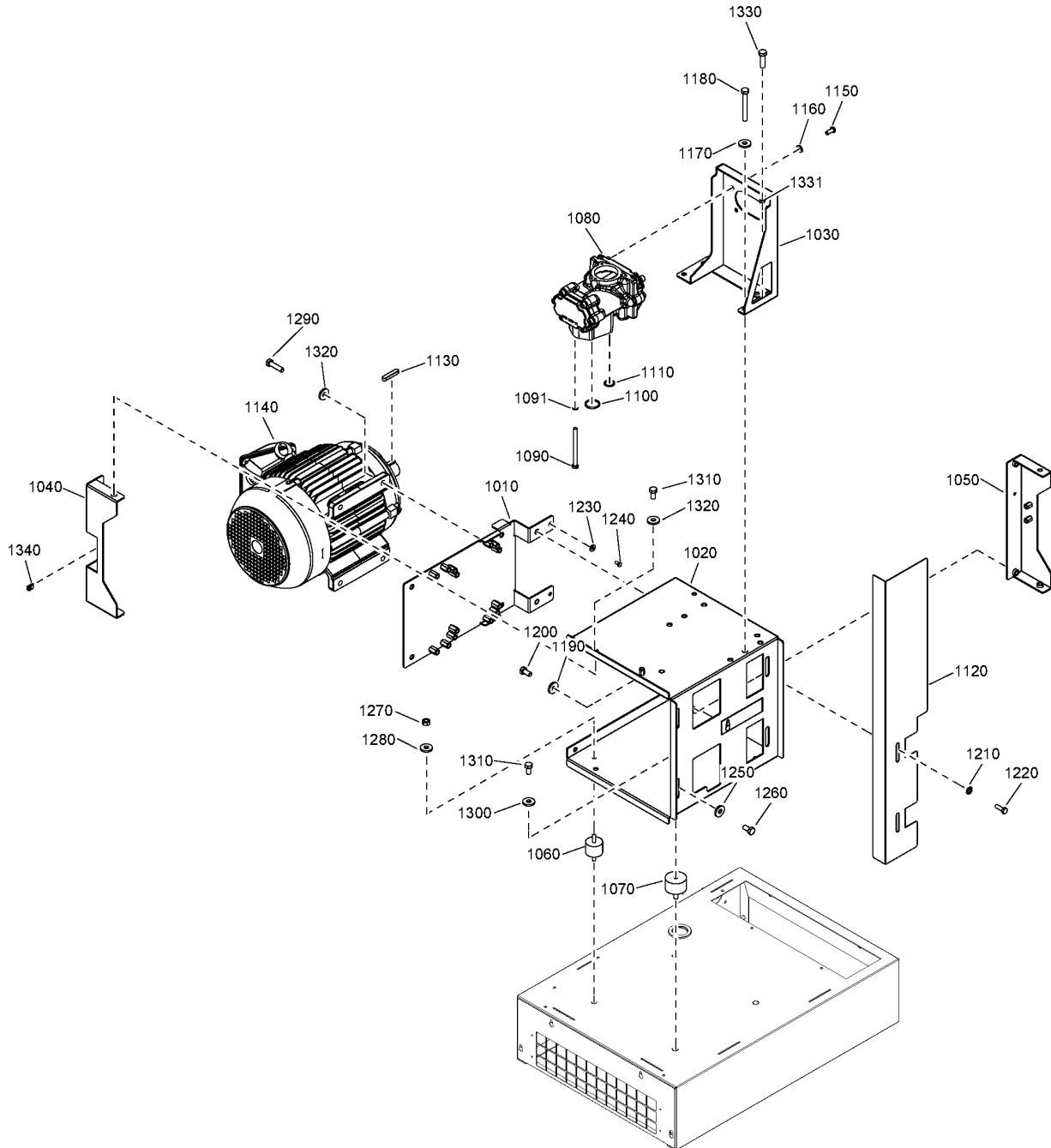
Ref	Part Number	Qty	Name	Validity
1290	0147 1962 64	4	HEXAGON BOLT	(19/06/2020 - 14/07/2020) CAPPRM:CE + MODEL:NS10_20J + MOVOL:400V (15/07/2020 - 14/10/2020) MODEL:NS10_20J + ((CAPPRM:CE , CAPPRM:CEAD2000) + (MOVOL:230V , MOVOL:400V) , CAPPRM:ASME + (MOVOL:230V , MOVOL:380V , MOVOL:460V) , CAPPRM:CRNASME + MOVOL:TRIV_230 , MOVOL:400V + (CAPPRM:AS1210 , CAPPRM:MOM)) (15/10/2020 - 24/03/2021) MODEL:NS10_20J + ((CAPPRM:CE , CAPPRM:CEAD2000) + (MOVOL:230V , MOVOL:400V) , CAPPRM:ASME + (MOVOL:230V , MOVOL:380V , MOVOL:460V) , CAPPRM:CRNASME + MOVOL:TRIV_230 , MOVOL:400V + (CAPPRM:AS1210 , CAPPRM:MOM)) (25/03/2021 - ...) ((CAPPRM:CE , CAPPRM:CEAD2000) + (MOVOL:230V , MOVOL:400V) , CAPPRM:ASME + (MOVOL:230V , MOVOL:380V , MOVOL:460V)) + (MODEL:NS10_20J , MODEL:NSD10_20J) , MODEL:NS10_20J + (CAPPRM:CRNASME + MOVOL:TRIV_230 , MOVOL:400V + (CAPPRM:AS1210 , CAPPRM:MOM))
1300	6210-0364-00	4	WASHER	(19/06/2020 - 14/07/2020) CAPPRM:CE + MOVOL:400V + (MODEL:NS10_20J , MODEL:NS75_20J) (15/07/2020 - 14/10/2020) ((CAPPRM:CE , CAPPRM:CEAD2000) + (MOVOL:230V , MOVOL:400V) , CAPPRM:ASME + (MOVOL:230V , MOVOL:380V , MOVOL:460V) , CAPPRM:CRNASME + MOVOL:TRIV_230 , MOVOL:400V + (CAPPRM:AS1210 , CAPPRM:MOM)) + (MODEL:NS10_20J , MODEL:NS4_20J , MODEL:NS55_20J , MODEL:NS75_20J) (15/10/2020 - 24/03/2021) ((CAPPRM:CE , CAPPRM:CEAD2000) + (MOVOL:230V , MOVOL:400V) , CAPPRM:ASME + (MOVOL:230V , MOVOL:380V , MOVOL:460V) , CAPPRM:CRNASME + MOVOL:TRIV_230 , MOVOL:400V + (CAPPRM:AS1210 , CAPPRM:MOM)) + (MODEL:NS10_20J , MODEL:NS4_20J , MODEL:NS55_20J , MODEL:NS75_20J) (25/03/2021 - ...)
	☞ Substituted by:	0333 3100 07 - SC LOCK WASHER 10.2-22-2.7 FZB (quantity: 1)		
1310	0147 1362 03	8	SCREW	(19/06/2020 - 14/07/2020) CAPPRM:CE + MOVOL:400V + (MODEL:NS10_20J , MODEL:NS75_20J) (15/07/2020 - 08/10/2020) ((CAPPRM:CE , CAPPRM:CEAD2000) + (MOVOL:230V , MOVOL:400V) , CAPPRM:ASME + (MOVOL:230V , MOVOL:380V , MOVOL:460V) , CAPPRM:CRNASME + MOVOL:TRIV_230 , MOVOL:400V + (CAPPRM:AS1210 , CAPPRM:MOM)) + (MODEL:NS10_20J , MODEL:NS4_20J , MODEL:NS55_20J , MODEL:NS75_20J)
1310	0147 1360 03	8	SCREW	(09/10/2020 - 14/10/2020) ((CAPPRM:CE , CAPPRM:CEAD2000) + (MOVOL:230V , MOVOL:400V) , CAPPRM:ASME + (MOVOL:230V , MOVOL:380V , MOVOL:460V) , CAPPRM:CRNASME + MOVOL:TRIV_230 , MOVOL:400V + (CAPPRM:AS1210 , CAPPRM:MOM)) + (MODEL:NS10_20J , MODEL:NS4_20J , MODEL:NS55_20J , MODEL:NS75_20J) (15/10/2020 - 24/03/2021) ((CAPPRM:CE , CAPPRM:CEAD2000) + (MOVOL:230V , MOVOL:400V) , CAPPRM:ASME + (MOVOL:230V , MOVOL:380V , MOVOL:460V) , CAPPRM:CRNASME + MOVOL:TRIV_230 , MOVOL:400V + (CAPPRM:AS1210 , CAPPRM:MOM)) + (MODEL:NS10_20J , MODEL:NS4_20J , MODEL:NS55_20J , MODEL:NS75_20J) (25/03/2021 - ...)

Legend:

CAPPRM:AS1210 - Component approval mechanical:AS1210	CAPPRM:ASME - Component approval mechanical:ASME	CAPPRM:CE - Component approval mechanical:CE
CAPPRM:CEAD2000 - Component approval mechanical:CE (based on AD2000)	CAPPRM:CRNASME - Component approval mechanical:CRN (based on ASME)	CAPPRM:MOM - Component approval mechanical:MOM
MODEL:NS10_20J - Model:NS 10	MODEL:NS4_20J - Model:NS 4	MODEL:NS55_20J - Model:NS 5.5
MODEL:NS75_20J - Model:NS 7.5	MODEL:NSD10_20J - Model:NSD10	MODEL:NSD4_20J - Model:NSD4
MODEL:NSD5.5_20J - Model:NSD5,5	MODEL:NSD7.5_20J - Model:NSD7,5	MOVOL:230V - Supply voltage:230 V
MOVOL:380V - Supply voltage:380 V	MOVOL:400V - Supply voltage:400 V	MOVOL:460V - Supply voltage:460 V
MOVOL:TRIV_230 - Supply voltage:TRIV_230V		

3 - Drive train

(CAPPRM:CE, CAPPRM:CEAD2000) + (MOVOL:230V, MOVOL:400V), (CAPPRM:CRNASME + MOVOL:TRIV_230, MOVOL:400V + (CAPPRM:AS1210, CAPPRM:MOM)) + (MODEL:NS10_20J, MODEL:NS4_20J, MODEL:NS55_20J, MODEL:NS75_20J), CAPPRM:ASME + (MOVOL:230V, MOVOL:380V, MOVOL:460V)



3 - Drive train

(CAPPRM:CE , CAPPRM:CEAD2000) + (MOVOL:230V , MOVOL:400V) , (CAPPRM:CRNASME + MOVOL:TRIV_230 , MOVOL:400V + (CAPPRM:AS1210 , CAPPRM:MOM)) + (MODEL:NS10_20J , MODEL:NS4_20J , MODEL:NS55_20J , MODEL:NS75_20J) , CAPPRM:ASME + (MOVOL:230V , MOVOL:380V , MOVOL:460V)



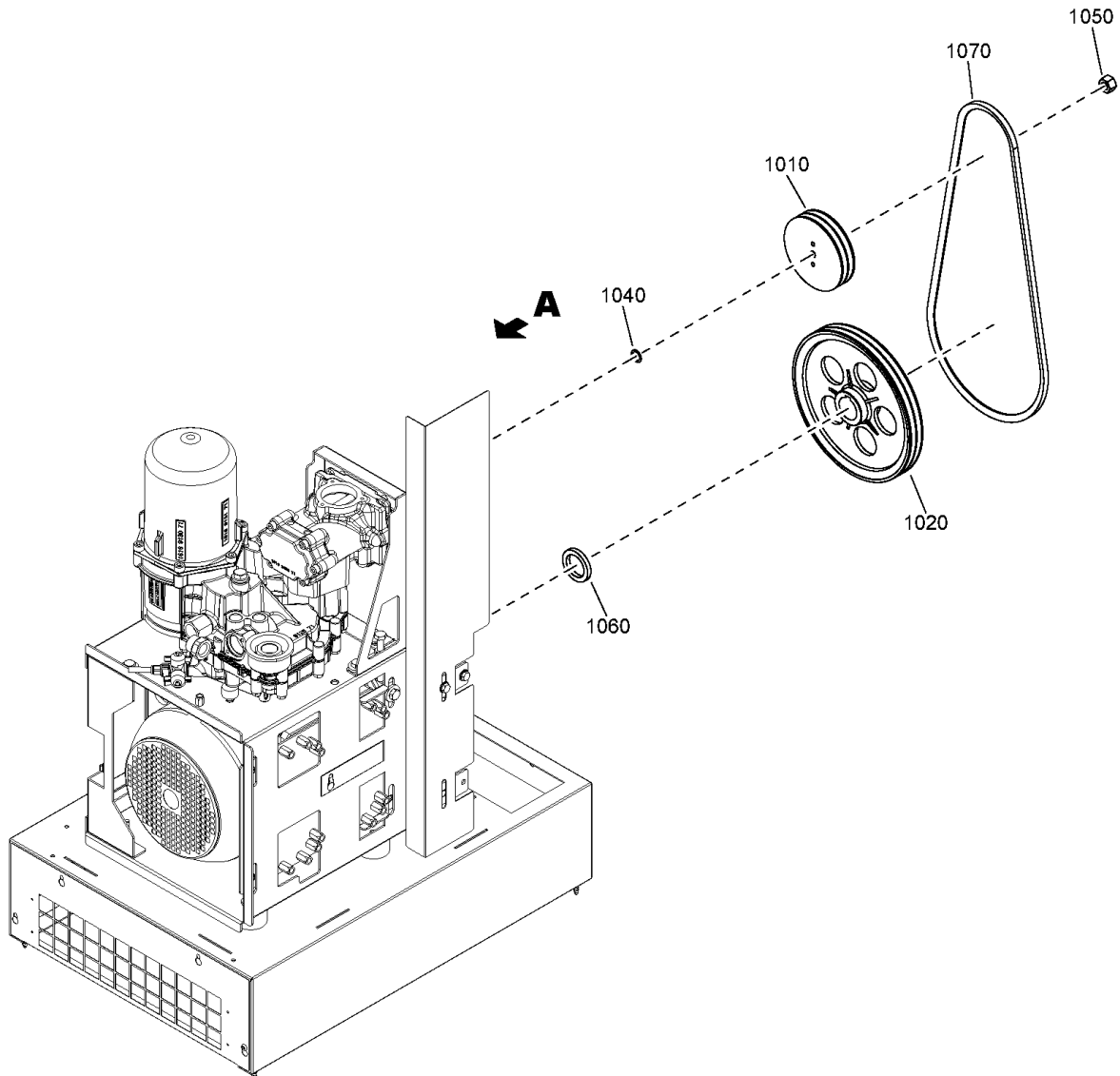
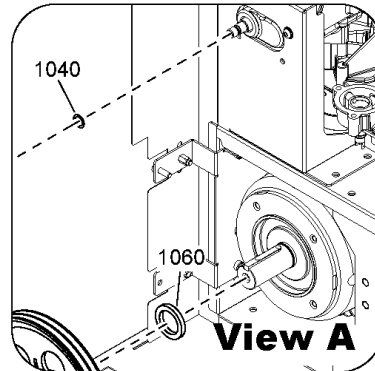
Ref	Part Number	Qty	Name	Validity
1320	6210-0364-00	8	WASHER	(19/06/2020 - 14/07/2020) CAPPRM:CE + MOVOL:400V + (MODEL:NS10_20J , MODEL:NS75_20J) (15/07/2020 - 14/10/2020) ((CAPPRM:CE , CAPPRM:CEAD2000) + (MOVOL:230V , MOVOL:400V) , CAPPRM:ASME + (MOVOL:230V , MOVOL:380V , MOVOL:460V) , CAPPRM:CRNASME + MOVOL:TRIV_230 , MOVOL:400V + (CAPPRM:AS1210 , CAPPRM:MOM)) + (MODEL:NS10_20J , MODEL:NS4_20J , MODEL:NS55_20J , MODEL:NS75_20J) (15/10/2020 - 24/03/2021) ((CAPPRM:CE , CAPPRM:CEAD2000) + (MOVOL:230V , MOVOL:400V) , CAPPRM:ASME + (MOVOL:230V , MOVOL:380V , MOVOL:460V) , CAPPRM:CRNASME + MOVOL:TRIV_230 , MOVOL:400V + (CAPPRM:AS1210 , CAPPRM:MOM)) + (MODEL:NS10_20J , MODEL:NS4_20J , MODEL:NS55_20J , MODEL:NS75_20J) (25/03/2021 - ...)
	Substituted by:	0333 3100 07 - SC LOCK WASHER 10.2-22-2.7 FZB (quantity: 1)		
1330	0147 1373 03	1	SCREW	(19/06/2020 - 14/07/2020) CAPPRM:CE + MOVOL:400V + (MODEL:NS10_20J , MODEL:NS75_20J) (15/07/2020 - 14/10/2020) ((CAPPRM:CE , CAPPRM:CEAD2000) + (MOVOL:230V , MOVOL:400V) , CAPPRM:ASME + (MOVOL:230V , MOVOL:380V , MOVOL:460V) , CAPPRM:CRNASME + MOVOL:TRIV_230 , MOVOL:400V + (CAPPRM:AS1210 , CAPPRM:MOM)) + (MODEL:NS10_20J , MODEL:NS4_20J , MODEL:NS55_20J , MODEL:NS75_20J) (15/10/2020 - 24/03/2021) ((CAPPRM:CE , CAPPRM:CEAD2000) + (MOVOL:230V , MOVOL:400V) , CAPPRM:ASME + (MOVOL:230V , MOVOL:380V , MOVOL:460V) , CAPPRM:CRNASME + MOVOL:TRIV_230 , MOVOL:400V + (CAPPRM:AS1210 , CAPPRM:MOM)) + (MODEL:NS10_20J , MODEL:NS4_20J , MODEL:NS55_20J , MODEL:NS75_20J) (25/03/2021 - ...)
1331	0266 2111 00	1	HEXAGON NUT	(25/03/2021 - ...)
1340	2202 7054 00	AR	RUBBER SEAL	(19/06/2020 - 14/07/2020) CAPPRM:CE + MOVOL:400V + (MODEL:NS10_20J , MODEL:NS75_20J) (15/07/2020 - 14/10/2020) ((CAPPRM:CE , CAPPRM:CEAD2000) + (MOVOL:230V , MOVOL:400V) , CAPPRM:ASME + (MOVOL:230V , MOVOL:380V , MOVOL:460V) , CAPPRM:CRNASME + MOVOL:TRIV_230 , MOVOL:400V + (CAPPRM:AS1210 , CAPPRM:MOM)) + (MODEL:NS10_20J , MODEL:NS4_20J , MODEL:NS55_20J , MODEL:NS75_20J) (15/10/2020 - 24/03/2021) ((CAPPRM:CE , CAPPRM:CEAD2000) + (MOVOL:230V , MOVOL:400V) , CAPPRM:ASME + (MOVOL:230V , MOVOL:380V , MOVOL:460V) , CAPPRM:CRNASME + MOVOL:TRIV_230 , MOVOL:400V + (CAPPRM:AS1210 , CAPPRM:MOM)) + (MODEL:NS10_20J , MODEL:NS4_20J , MODEL:NS55_20J , MODEL:NS75_20J) (25/03/2021 - ...)

Legend:

CAPPRM:AS1210 - Component approval mechanical:AS1210	CAPPRM:ASME - Component approval mechanical:ASME	CAPPRM:CE - Component approval mechanical:CE
CAPPRM:CEAD2000 - Component approval mechanical:CE (based on AD2000)	(based on ASME)	CAPPRM:MOM - Component approval mechanical:MOM
MODEL:NS10_20J - Model:NS 10	MODEL:NS4_20J - Model:NS 4	MODEL:NS55_20J - Model:NS 5.5
MODEL:NS75_20J - Model:NS 7.5	MODEL:NSD10_20J - Model:NSD10	MODEL:NSD4_20J - Model:NSD4
MODEL:NSD5.5_20J - Model:NSD5.5	MODEL:NSD7.5_20J - Model:NSD7.5	MOVOL:230V - Supply voltage:230 V
MOVOL:380V - Supply voltage:380 V	MOVOL:400V - Supply voltage:400 V	MOVOL:460V - Supply voltage:460 V
MOVOL:TRIV_230 - Supply voltage:TRIV_230V		

4 - Pulleys Variant 1

(CAPPRM:CE , CAPPRM:CEAD2000 , (CAPPRM:AS1210 , CAPPRM:CRNASME , CAPPRM:MOM) + (MODEL:NS10_20J , MODEL:NS55_20J , MODEL:NS75_20J) , MODEL:NS4_20J + (CAPPRM:AS1210 , CAPPRM:MOM)) + (PRESS:10BAR , PRESS:8BAR) , CAPPRM:ASME + (PRESS:8BAR , PRESS:10BAR + (MODEL:NS10_20J , MODEL:NS55_20J , MODEL:NS75_20J , MODEL:NSD10_20J , MODEL:NSD5.5_20J , MODEL:NSD7.5_20J)) , CAPPRM:CRNASME + MODEL:NS4_20J + PRESS:8BAR



4 - Pulleys Variant 1

(CAPPRM:CE , CAPPRM:CEAD2000 , (CAPPRM:AS1210 , CAPPRM:CRNASME , CAPPRM:MOM) + (MODEL:NS10_20J , MODEL:NS55_20J , MODEL:NS75_20J) , MODEL:NS4_20J + (CAPPRM:AS1210 , CAPPRM:MOM)) + (PRESS:10BAR , PRESS:8BAR) , CAPPRM:ASME + (PRESS:8BAR , PRESS:10BAR + (MODEL:NS10_20J , MODEL:NS55_20J , MODEL:NS75_20J , MODEL:NSD10_20J , MODEL:NSD5.5_20J , MODEL:NSD7.5_20J)) , CAPPRM:CRNASME + MODEL:NS4_20J + PRESS:8BAR



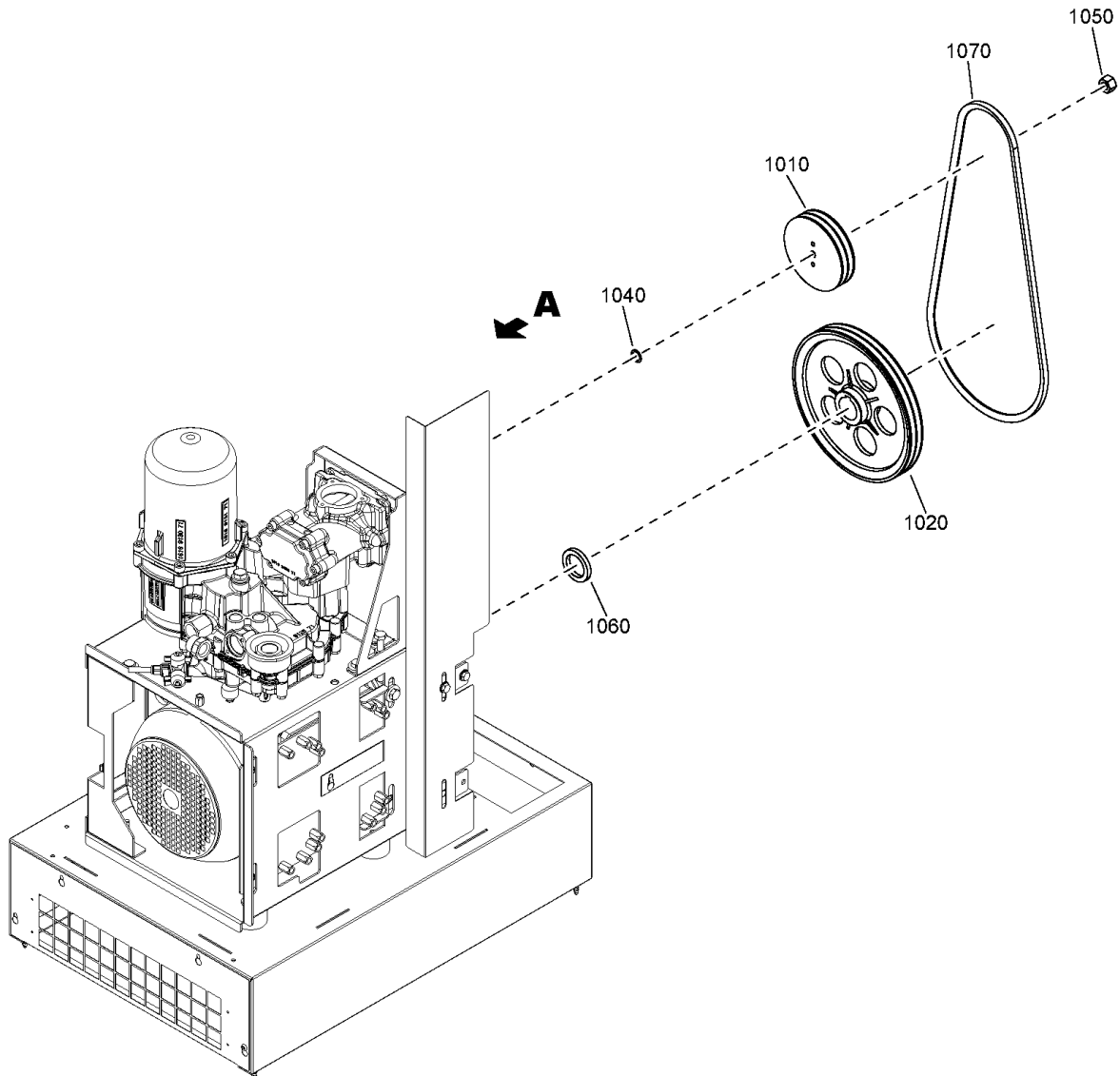
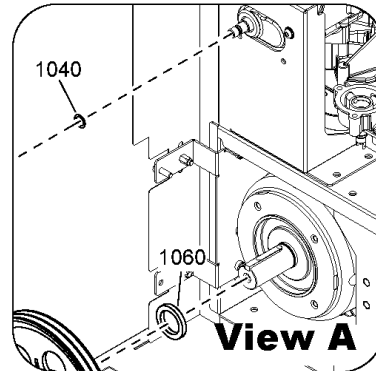
Ref	Part Number	Qty	Name	Validity
1010	2202 8320 02	1	PULLEY	(19/06/2020 - 14/07/2020) CAPPRM:CE + MODEL:NS75_20J + PRESS:10BAR (15/07/2020 - 14/10/2020) MODEL:NS75_20J + PRESS:10BAR , PRESS:8BAR + (CAPPRM:ASME , CAPPRM:CRNASME) + (MODEL:NS4_20J , MODEL:NS55_20J) (15/10/2020 - 24/03/2021) MODEL:NS75_20J + PRESS:10BAR , PRESS:8BAR + (CAPPRM:ASME , CAPPRM:CRNASME) + (MODEL:NS4_20J , MODEL:NS55_20J) (25/03/2021 - ...) PRESS:10BAR + (MODEL:NS75_20J , MODEL:NSD7.5_20J + (CAPPRM:ASME , CAPPRM:CE , CAPPRM:CEAD2000)) , PRESS:8BAR + ((CAPPRM:ASME , CAPPRM:CRNASME) + (MODEL:NS4_20J , MODEL:NS55_20J) , CAPPRM:ASME + (MODEL:NSD4_20J , MODEL:NSD5.5_20J))
1010	2204 2204 43	1	PULLEY	(19/06/2020 - 14/07/2020) CAPPRM:CE + MODEL:NS10_20J + PRESS:10BAR (15/07/2020 - 14/10/2020) MODEL:NS10_20J + PRESS:10BAR (15/10/2020 - 24/03/2021) MODEL:NS10_20J + PRESS:10BAR (25/03/2021 - ...) PRESS:10BAR + (MODEL:NS10_20J , MODEL:NSD10_20J + (CAPPRM:ASME , CAPPRM:CE , CAPPRM:CEAD2000))
1010	2202 2608 49	1	PULLEY	(15/07/2020 - 14/10/2020) (CAPPRM:AS1210 , CAPPRM:CE , CAPPRM:CEAD2000 , CAPPRM:MOM) + (MODEL:NS4_20J + (PRESS:10BAR , PRESS:8BAR) , MODEL:NS55_20J + PRESS:8BAR) (15/10/2020 - 24/03/2021) (CAPPRM:AS1210 , CAPPRM:CE , CAPPRM:CEAD2000 , CAPPRM:MOM) + (MODEL:NS4_20J + (PRESS:10BAR , PRESS:8BAR) , MODEL:NS55_20J + PRESS:8BAR) (25/03/2021 - ...) (CAPPRM:AS1210 , CAPPRM:CE , CAPPRM:CEAD2000 , CAPPRM:MOM) + (MODEL:NS4_20J + PRESS:10BAR , PRESS:8BAR + (MODEL:NS4_20J , MODEL:NS55_20J)) , (CAPPRM:CE , CAPPRM:CEAD2000) + (MODEL:NSD4_20J + (PRESS:10BAR , PRESS:8BAR) , MODEL:NSD5.5_20J + PRESS:8BAR)
1010	2202 8320 00	1	PULLEY	(15/07/2020 - 14/10/2020) MODEL:NS55_20J + PRESS:10BAR + (CAPPRM:AS1210 , CAPPRM:CE , CAPPRM:CEAD2000 , CAPPRM:MOM) (15/10/2020 - 24/03/2021) MODEL:NS55_20J + PRESS:10BAR + (CAPPRM:AS1210 , CAPPRM:CE , CAPPRM:CEAD2000 , CAPPRM:MOM) (25/03/2021 - ...) PRESS:10BAR + ((CAPPRM:CE , CAPPRM:CEAD2000) + (MODEL:NS55_20J , MODEL:NSD5.5_20J) , MODEL:NS55_20J + (CAPPRM:AS1210 , CAPPRM:MOM))
1010	2202 2608 56	1	PULLEY	(15/07/2020 - 14/10/2020) MODEL:NS55_20J + PRESS:10BAR + (CAPPRM:ASME , CAPPRM:CRNASME) , MODEL:NS75_20J + PRESS:8BAR (15/10/2020 - 24/03/2021) MODEL:NS55_20J + PRESS:10BAR + (CAPPRM:ASME , CAPPRM:CRNASME) , MODEL:NS75_20J + PRESS:8BAR (25/03/2021 - ...) PRESS:10BAR + (CAPPRM:ASME + MODEL:NSD5.5_20J , MODEL:NS55_20J + (CAPPRM:ASME , CAPPRM:CRNASME)) , PRESS:8BAR + (MODEL:NS75_20J , MODEL:NSD7.5_20J + (CAPPRM:ASME , CAPPRM:CE , CAPPRM:CEAD2000))
1010	2204 2204 42	1	PULLEY	(15/07/2020 - 14/10/2020) MODEL:NS10_20J + PRESS:8BAR (15/10/2020 - 24/03/2021) MODEL:NS10_20J + PRESS:8BAR (25/03/2021 - ...) PRESS:8BAR + (MODEL:NS10_20J , MODEL:NSD10_20J + (CAPPRM:ASME , CAPPRM:CE , CAPPRM:CEAD2000))
1020	2202 2608 48	1	PULLEY	(19/06/2020 - 14/07/2020) CAPPRM:CE + MODEL:NS75_20J + PRESS:10BAR (15/07/2020 - 14/10/2020) MODEL:NS75_20J + (CAPPRM:AS1210 , CAPPRM:CE , CAPPRM:CEAD2000 , CAPPRM:MOM) (15/10/2020 - 24/03/2021) MODEL:NS75_20J + (CAPPRM:AS1210 , CAPPRM:CE , CAPPRM:CEAD2000 , CAPPRM:MOM) (25/03/2021 - ...) (CAPPRM:CE , CAPPRM:CEAD2000) + (MODEL:NS75_20J , MODEL:NSD7.5_20J) , MODEL:NS75_20J + (CAPPRM:AS1210 , CAPPRM:MOM)

Legend:

CAPPRM:AS1210 - Component approval mechanical:AS1210	CAPPRM:ASME - Component approval mechanical:ASME	CAPPRM:CE - Component approval mechanical:CE
CAPPRM:CEAD2000 - Component approval mechanical:CE (based on AD2000)	(based on ASME) CAPPRM:CRNASME - Component approval mechanical:CRN	CAPPRM:MOM - Component approval mechanical:MOM
MODEL:NS10_20J - Model:NS 10	MODEL:NS4_20J - Model:NS 4	MODEL:NS55_20J - Model:NS 5.5
MODEL:NS75_20J - Model:NS 7.5	MODEL:NSD10_20J - Model:NSD10	MODEL:NSD4_20J - Model:NSD4
MODEL:NSD5.5_20J - Model:NSD5.5	MODEL:NSD7.5_20J - Model:NSD7.5	PRESS:10BAR - Working pressure:10 bar
PRESS:8BAR - Working pressure:8 bar		

4 - Pulleys Variant 1

(CAPPRM:CE , CAPPRM:CEAD2000 , (CAPPRM:AS1210 , CAPPRM:CRNASME , CAPPRM:MOM) + (MODEL:NS10_20J , MODEL:NS55_20J , MODEL:NS75_20J) , MODEL:NS4_20J + (CAPPRM:AS1210 , CAPPRM:MOM)) + (PRESS:10BAR , PRESS:8BAR) , CAPPRM:ASME + (PRESS:8BAR , PRESS:10BAR + (MODEL:NS10_20J , MODEL:NS55_20J , MODEL:NS75_20J , MODEL:NSD10_20J , MODEL:NSD5.5_20J , MODEL:NSD7.5_20J)) , CAPPRM:CRNASME + MODEL:NS4_20J + PRESS:8BAR



4 - Pulleys Variant 1

(CAPPRM:CE , CAPPRM:CEAD2000 , (CAPPRM:AS1210 , CAPPRM:CRNASME , CAPPRM:MOM) + (MODEL:NS10_20J , MODEL:NS55_20J , MODEL:NS75_20J) , MODEL:NS4_20J + (CAPPRM:AS1210 , CAPPRM:MOM)) + (PRESS:10BAR , PRESS:8BAR) , CAPPRM:ASME + (PRESS:8BAR , PRESS:10BAR + (MODEL:NS10_20J , MODEL:NS55_20J , MODEL:NS75_20J , MODEL:NSD10_20J , MODEL:NSD5.5_20J , MODEL:NSD7.5_20J)) , CAPPRM:CRNASME + MODEL:NS4_20J + PRESS:8BAR



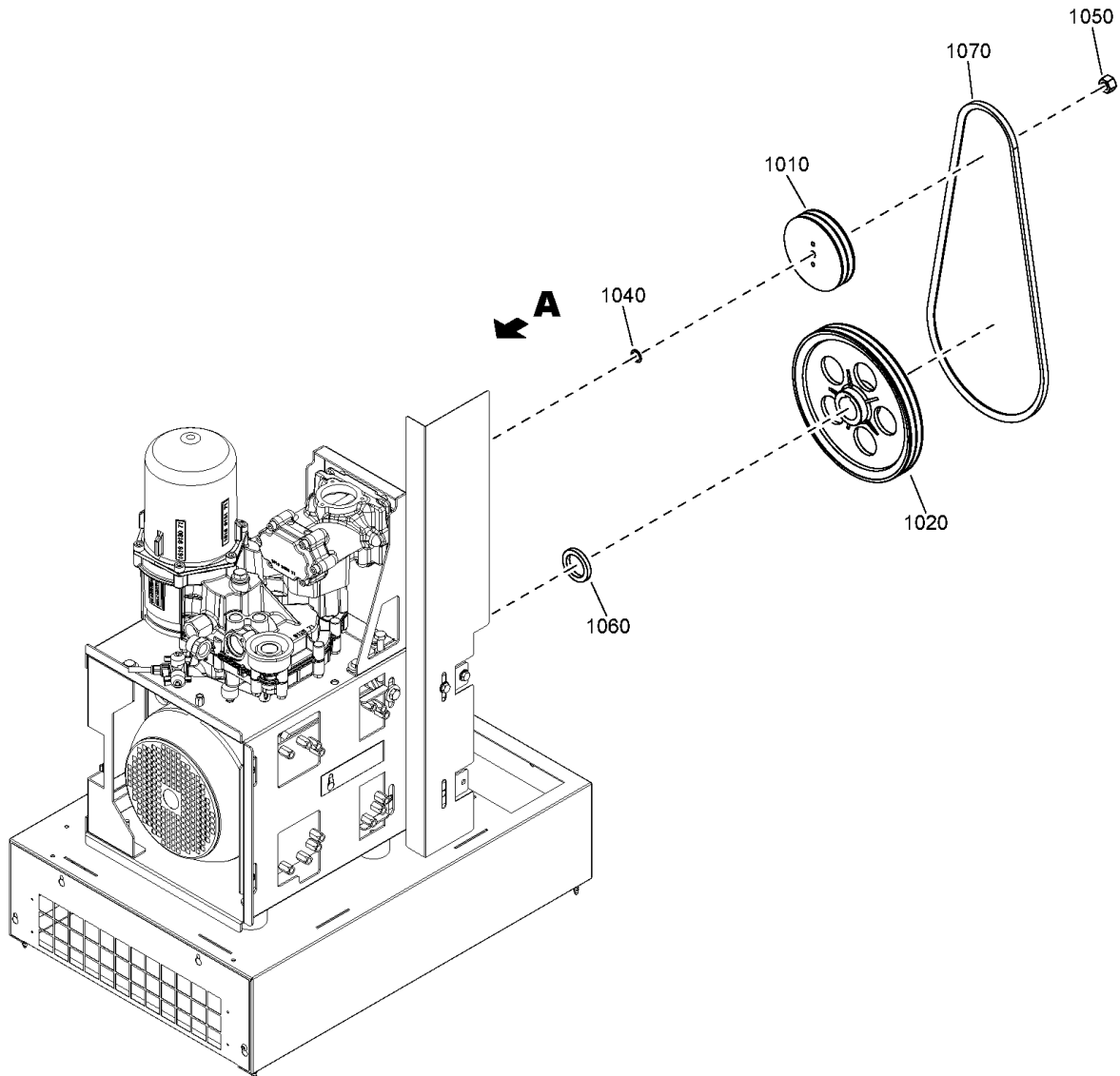
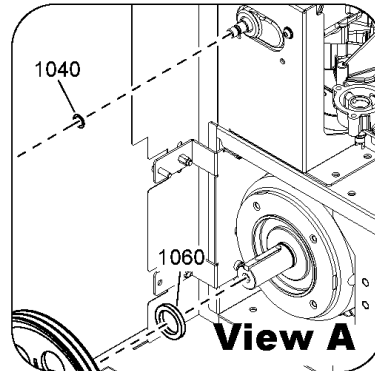
Ref	Part Number	Qty	Name	Validity
1020	2202 9149 01	1	PULLEY	(19/06/2020 - 14/07/2020) CAPPRM:CE + MODEL:NS10_20J + PRESS:10BAR (15/07/2020 - 14/10/2020) MODEL:NS10_20J + (CAPPRM:AS1210 , CAPPRM:CE , CAPPRM:CEAD2000 , CAPPRM:MOM) (15/10/2020 - 24/03/2021) MODEL:NS10_20J + (CAPPRM:AS1210 , CAPPRM:CE , CAPPRM:CEAD2000 , CAPPRM:MOM) (25/03/2021 - ...) (CAPPRM:CE , CAPPRM:CEAD2000) + (MODEL:NS10_20J , MODEL:NSD10_20J) , MODEL:NS10_20J + (CAPPRM:AS1210 , CAPPRM:MOM)
1020	2202 2608 46	1	PULLEY	(15/07/2020 - 14/10/2020) PRESS:8BAR + (MODEL:NS4_20J + (CAPPRM:AS1210 , CAPPRM:CE , CAPPRM:CEAD2000 , CAPPRM:MOM) , MODEL:NS55_20J + (CAPPRM:ASME , CAPPRM:CRNASME)) (15/10/2020 - 24/03/2021) PRESS:8BAR + (MODEL:NS4_20J + (CAPPRM:AS1210 , CAPPRM:CE , CAPPRM:CEAD2000 , CAPPRM:MOM) , MODEL:NS55_20J + (CAPPRM:ASME , CAPPRM:CRNASME)) (25/03/2021 - ...) PRESS:8BAR + ((CAPPRM:CE , CAPPRM:CEAD2000) + (MODEL:NS4_20J , MODEL:NSD4_20J) , CAPPRM:ASME + (MODEL:NS55_20J , MODEL:NSD5.5_20J) , CAPPRM:CRNASME + MODEL:NS55_20J , MODEL:NS4_20J + (CAPPRM:AS1210 , CAPPRM:MOM))
1020	2202 7484 04	1	PULLEY	(15/07/2020 - 14/10/2020) MODEL:NS4_20J + (PRESS:10BAR + (CAPPRM:AS1210 , CAPPRM:CE , CAPPRM:CEAD2000 , CAPPRM:MOM) , PRESS:8BAR + (CAPPRM:ASME , CAPPRM:CRNASME)) , MODEL:NS55_20J + PRESS:10BAR + (CAPPRM:ASME , CAPPRM:CRNASME) (15/10/2020 - 24/03/2021) MODEL:NS4_20J + (PRESS:10BAR + (CAPPRM:AS1210 , CAPPRM:CE , CAPPRM:CEAD2000 , CAPPRM:MOM) , PRESS:8BAR + (CAPPRM:ASME , CAPPRM:CRNASME)) , MODEL:NS55_20J + PRESS:10BAR + (CAPPRM:ASME , CAPPRM:CRNASME) (25/03/2021 - ...) (CAPPRM:ASME + PRESS:8BAR , PRESS:10BAR + (CAPPRM:CE , CAPPRM:CEAD2000)) + (MODEL:NS4_20J , MODEL:NSD4_20J) , CAPPRM:CRNASME + MODEL:NS4_20J + PRESS:8BAR , PRESS:10BAR + (CAPPRM:ASME + (MODEL:NS55_20J , MODEL:NSD5.5_20J) , CAPPRM:CRNASME + MODEL:NS55_20J , MODEL:NS4_20J + (CAPPRM:AS1210 , CAPPRM:MOM))
1020	2202 2609 91	1	PULLEY	(15/07/2020 - 14/10/2020) MODEL:NS55_20J + (CAPPRM:AS1210 , CAPPRM:CE , CAPPRM:CEAD2000 , CAPPRM:MOM) (15/10/2020 - 24/03/2021) MODEL:NS55_20J + (CAPPRM:AS1210 , CAPPRM:CE , CAPPRM:CEAD2000 , CAPPRM:MOM) (25/03/2021 - ...) (CAPPRM:CE , CAPPRM:CEAD2000) + (MODEL:NS55_20J , MODEL:NSD5.5_20J) , MODEL:NS55_20J + (CAPPRM:AS1210 , CAPPRM:MOM)
1020	2202 2608 47	1	PULLEY	(15/07/2020 - 14/10/2020) MODEL:NS75_20J + (CAPPRM:ASME , CAPPRM:CRNASME) (15/10/2020 - 24/03/2021) MODEL:NS75_20J + (CAPPRM:ASME , CAPPRM:CRNASME) (25/03/2021 - ...) CAPPRM:ASME + MODEL:NSD7.5_20J , MODEL:NS75_20J + (CAPPRM:ASME , CAPPRM:CRNASME)
1020	2202 9149 03	1	PULLEY	(15/07/2020 - 14/10/2020) MODEL:NS10_20J + (CAPPRM:ASME , CAPPRM:CRNASME) (15/10/2020 - 24/03/2021) MODEL:NS10_20J + (CAPPRM:ASME , CAPPRM:CRNASME) (25/03/2021 - ...) CAPPRM:ASME + MODEL:NSD10_20J , MODEL:NS10_20J + (CAPPRM:ASME , CAPPRM:CRNASME)

Legend:

CAPPRM:AS1210 - Component approval mechanical:AS1210	CAPPRM:ASME - Component approval mechanical:ASME	CAPPRM:CE - Component approval mechanical:CE
CAPPRM:CEAD2000 - Component approval mechanical:CE (based on AD2000)	CAPPRM:CRNASME - Component approval mechanical:CRN (based on ASME)	CAPPRM:MOM - Component approval mechanical:MOM
MODEL:NS10_20J - Model:NS 10	MODEL:NS4_20J - Model:NS 4	MODEL:NS55_20J - Model:NS 5.5
MODEL:NS75_20J - Model:NS 7.5	MODEL:NSD10_20J - Model:NSD10	MODEL:NSD4_20J - Model:NSD4
MODEL:NSD5.5_20J - Model:NSD5.5	MODEL:NSD7.5_20J - Model:NSD7.5	PRESS:10BAR - Working pressure:10 bar
PRESS:8BAR - Working pressure:8 bar		

4 - Pulleys Variant 1

(CAPPRM:CE , CAPPRM:CEAD2000 , (CAPPRM:AS1210 , CAPPRM:CRNASME , CAPPRM:MOM) + (MODEL:NS10_20J , MODEL:NS55_20J , MODEL:NS75_20J) , MODEL:NS4_20J + (CAPPRM:AS1210 , CAPPRM:MOM)) + (PRESS:10BAR , PRESS:8BAR) , CAPPRM:ASME + (PRESS:8BAR , PRESS:10BAR + (MODEL:NS10_20J , MODEL:NS55_20J , MODEL:NS75_20J , MODEL:NSD10_20J , MODEL:NSD5.5_20J , MODEL:NSD7.5_20J)) , CAPPRM:CRNASME + MODEL:NS4_20J + PRESS:8BAR



4 - Pulleys Variant 1

(CAPPRM:CE , CAPPRM:CEAD2000 , (CAPPRM:AS1210 , CAPPRM:CRNASME , CAPPRM:MOM) + (MODEL:NS10_20J , MODEL:NS55_20J , MODEL:NS75_20J) , MODEL:NS4_20J + (CAPPRM:AS1210 , CAPPRM:MOM)) + (PRESS:10BAR , PRESS:8BAR) , CAPPRM:ASME + (PRESS:8BAR , PRESS:10BAR + (MODEL:NS10_20J , MODEL:NS55_20J , MODEL:NS75_20J , MODEL:NSD10_20J , MODEL:NSD5.5_20J , MODEL:NSD7.5_20J)) , CAPPRM:CRNASME + MODEL:NS4_20J + PRESS:8BAR



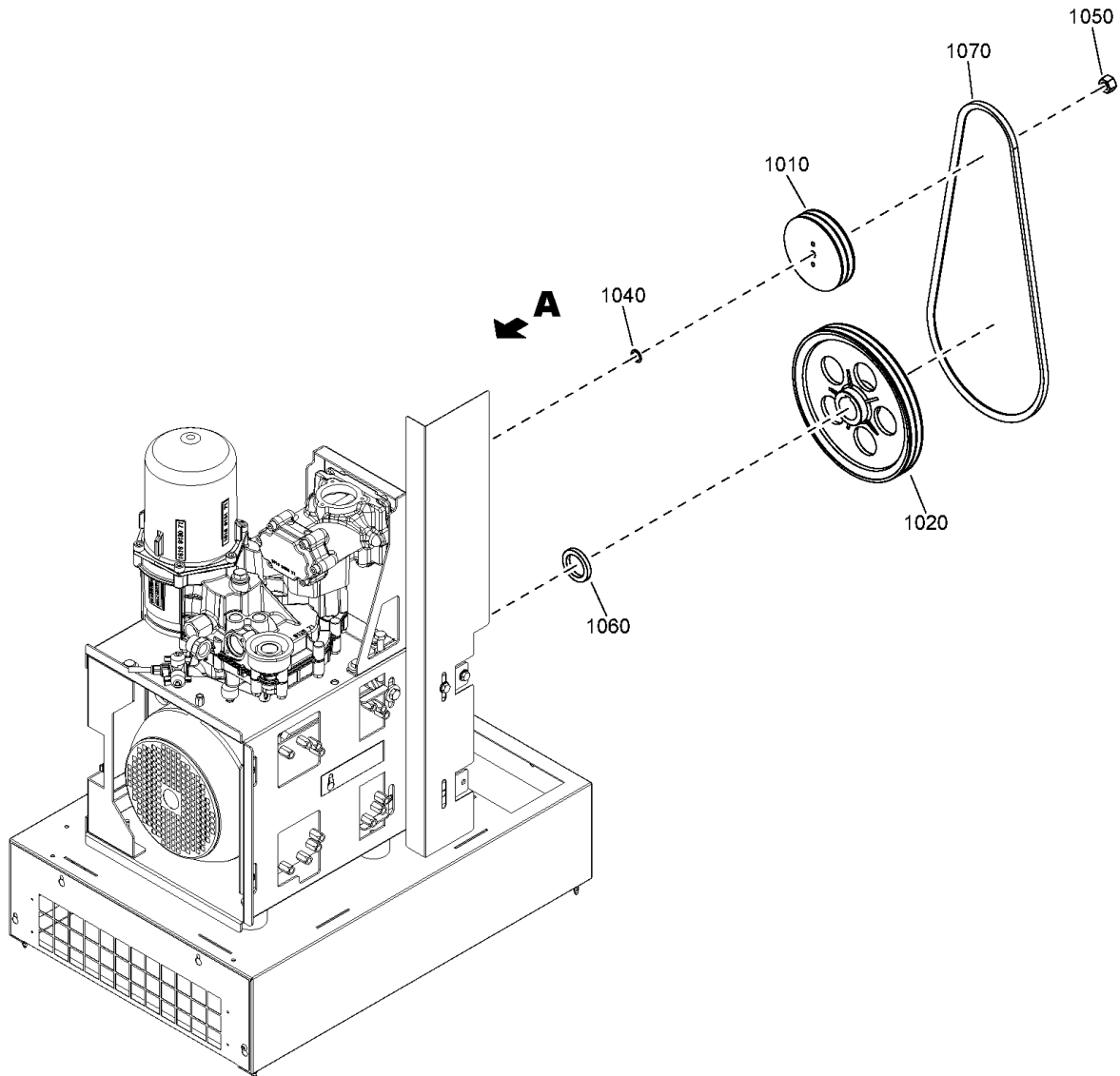
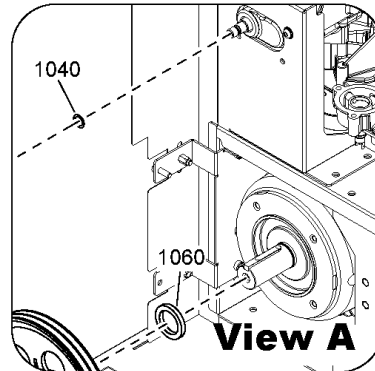
Ref	Part Number	Qty	Name	Validity
1040	0324 1550 08	1	SHIM RING	(19/06/2020 - 14/07/2020) CAPPRM:CE + PRESS:10BAR + (MODEL:NS10_20J , MODEL:NS75_20J) (15/07/2020 - 14/10/2020) (MODEL:NS10_20J , MODEL:NS55_20J , MODEL:NS75_20J) + (PRESS:10BAR , PRESS:8BAR) , MODEL:NS4_20J + (PRESS:8BAR , PRESS:10BAR + (CAPPRM:AS1210 , CAPPRM:CE , CAPPRM:CEAD2000 , CAPPRM:MOM)) (15/10/2020 - 24/03/2021) (MODEL:NS10_20J , MODEL:NS55_20J , MODEL:NS75_20J) + (PRESS:8BAR , PRESS:10BAR + (CAPPRM:AS1210 , CAPPRM:ASME , CAPPRM:CE , CAPPRM:CEAD2000 , CAPPRM:CRNASME , CAPPRM:MOM)) , MODEL:NS4_20J + (PRESS:8BAR , PRESS:10BAR + (CAPPRM:AS1210 , CAPPRM:CE , CAPPRM:CEAD2000 , CAPPRM:MOM)) (25/03/2021 - ...)
1050	2200 7231 30	1	NUT	(19/06/2020 - 14/07/2020) CAPPRM:CE + PRESS:10BAR + (MODEL:NS10_20J , MODEL:NS75_20J) (15/07/2020 - 14/10/2020) (MODEL:NS10_20J , MODEL:NS55_20J , MODEL:NS75_20J) + (PRESS:10BAR , PRESS:8BAR) , MODEL:NS4_20J + (PRESS:8BAR , PRESS:10BAR + (CAPPRM:AS1210 , CAPPRM:CE , CAPPRM:CEAD2000 , CAPPRM:MOM)) (15/10/2020 - 24/03/2021) (MODEL:NS10_20J , MODEL:NS55_20J , MODEL:NS75_20J) + (PRESS:8BAR , PRESS:10BAR + (CAPPRM:AS1210 , CAPPRM:ASME , CAPPRM:CE , CAPPRM:CEAD2000 , CAPPRM:CRNASME , CAPPRM:MOM)) , MODEL:NS4_20J + (PRESS:8BAR , PRESS:10BAR + (CAPPRM:AS1210 , CAPPRM:CE , CAPPRM:CEAD2000 , CAPPRM:MOM)) (25/03/2021 - ...)
1060	2204 1415 00	1	SPACER	(19/06/2020 - 14/07/2020) CAPPRM:CE + MODEL:NS10_20J + PRESS:10BAR (15/07/2020 - 14/10/2020) MODEL:NS10_20J (15/10/2020 - 24/03/2021) MODEL:NS10_20J (25/03/2021 - ...) MODEL:NS10_20J , MODEL:NSD10_20J + (CAPPRM:ASME , CAPPRM:CE , CAPPRM:CEAD2000)
1070	2204 1981 58	1	BELT SET	(19/06/2020 - 14/07/2020) CAPPRM:CE + MODEL:NS75_20J + PRESS:10BAR (15/07/2020 - 14/10/2020) MODEL:NS75_20J + (CAPPRM:AS1210 , CAPPRM:CE , CAPPRM:CEAD2000 , CAPPRM:MOM) (15/10/2020 - 24/03/2021) MODEL:NS75_20J + (CAPPRM:AS1210 , CAPPRM:CE , CAPPRM:CEAD2000 , CAPPRM:MOM) (25/03/2021 - ...) (CAPPRM:CE , CAPPRM:CEAD2000) + (MODEL:NS75_20J , MODEL:NSD7.5_20J) , MODEL:NS75_20J + (CAPPRM:AS1210 , CAPPRM:MOM)
	• 2204 1520 04	1	V-BELT	
1070	2204 2305 73	1	BELT SET	(19/06/2020 - 14/07/2020) CAPPRM:CE + MODEL:NS10_20J + PRESS:10BAR (15/07/2020 - 14/10/2020) MODEL:NS10_20J + (CAPPRM:AS1210 , CAPPRM:CE , CAPPRM:CEAD2000 , CAPPRM:MOM) (15/10/2020 - 24/03/2021) MODEL:NS10_20J + (CAPPRM:AS1210 , CAPPRM:CE , CAPPRM:CEAD2000 , CAPPRM:MOM) (25/03/2021 - ...) (CAPPRM:CE , CAPPRM:CEAD2000) + (MODEL:NS10_20J , MODEL:NSD10_20J) , MODEL:NS10_20J + (CAPPRM:AS1210 , CAPPRM:MOM)
	• 2204 2305 65	2	V-BELT	
1070	2204 2220 21	1	BELT SET	(27/01/2021 - 24/03/2021) PRESS:8BAR + (MODEL:NS4_20J + (CAPPRM:AS1210 , CAPPRM:CE , CAPPRM:CEAD2000 , CAPPRM:MOM) , MODEL:NS55_20J + (CAPPRM:ASME , CAPPRM:CRNASME)) (25/03/2021 - ...) PRESS:8BAR + ((CAPPRM:CE , CAPPRM:CEAD2000) + (MODEL:NS4_20J , MODEL:NSD4_20J) , CAPPRM:ASME + (MODEL:NS55_20J , MODEL:NSD5.5_20J) , CAPPRM:CRNASME + MODEL:NS55_20J , MODEL:NS4_20J + (CAPPRM:AS1210 , CAPPRM:MOM))
	• 2204 2219 30	1	V-BELT	

Legend:

CAPPRM:AS1210 - Component approval mechanical:AS1210	CAPPRM:ASME - Component approval mechanical:ASME	CAPPRM:CE - Component approval mechanical:CE
CAPPRM:CEAD2000 - Component approval mechanical:CE (based on AD2000)	CAPPRM:CRNASME - Component approval mechanical:CRN (based on ASME)	CAPPRM:MOM - Component approval mechanical:MOM
MODEL:NS10_20J - Model:NS 10	MODEL:NS4_20J - Model:NS 4	MODEL:NS55_20J - Model:NS 5.5
MODEL:NS75_20J - Model:NS 7.5	MODEL:NSD10_20J - Model:NSD10	MODEL:NSD4_20J - Model:NSD4
MODEL:NSD5.5_20J - Model:NSD5.5	MODEL:NSD7.5_20J - Model:NSD7.5	PRESS:10BAR - Working pressure:10 bar
PRESS:8BAR - Working pressure:8 bar		

4 - Pulleys Variant 1

(CAPPRM:CE , CAPPRM:CEAD2000 , (CAPPRM:AS1210 , CAPPRM:CRNASME , CAPPRM:MOM) + (MODEL:NS10_20J , MODEL:NS55_20J , MODEL:NS75_20J) , MODEL:NS4_20J + (CAPPRM:AS1210 , CAPPRM:MOM)) + (PRESS:10BAR , PRESS:8BAR) , CAPPRM:ASME + (PRESS:8BAR , PRESS:10BAR + (MODEL:NS10_20J , MODEL:NS55_20J , MODEL:NS75_20J , MODEL:NSD10_20J , MODEL:NSD5.5_20J , MODEL:NSD7.5_20J)) , CAPPRM:CRNASME + MODEL:NS4_20J + PRESS:8BAR



4 - Pulleys Variant 1

(CAPPRM:CE , CAPPRM:CEAD2000 , (CAPPRM:AS1210 , CAPPRM:CRNASME , CAPPRM:MOM) + (MODEL:NS10_20J , MODEL:NS55_20J , MODEL:NS75_20J) , MODEL:NS4_20J + (CAPPRM:AS1210 , CAPPRM:MOM)) + (PRESS:10BAR , PRESS:8BAR) , CAPPRM:ASME + (PRESS:8BAR , PRESS:10BAR + (MODEL:NS10_20J , MODEL:NS55_20J , MODEL:NS75_20J , MODEL:NSD10_20J , MODEL:NSD5.5_20J , MODEL:NSD7.5_20J)) , CAPPRM:CRNASME + MODEL:NS4_20J + PRESS:8BAR



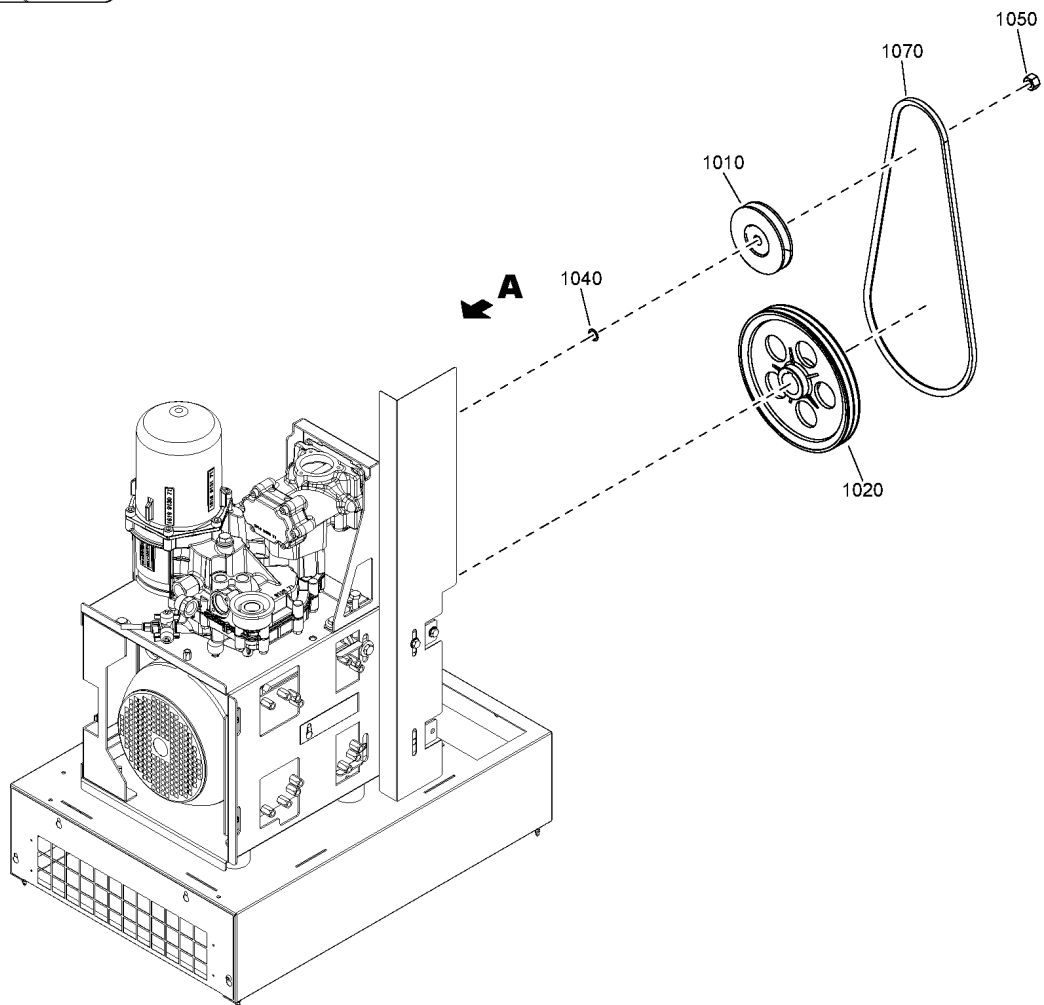
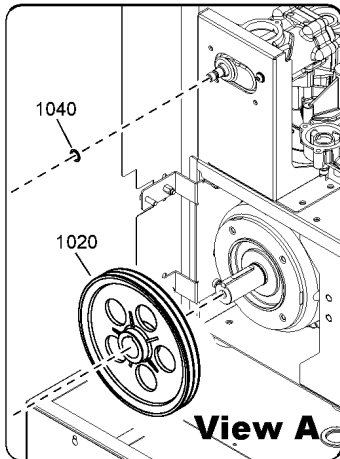
Ref	Part Number	Qty	Name	Validity
1070	2204 2220 03	1	BELT SET	(27/01/2021 - 24/03/2021) MODEL:NS4_20J + (PRESS:10BAR + (CAPPRM:AS1210 , CAPPRM:CE , CAPPRM:CEAD2000 , CAPPRM:MOM) , PRESS:8BAR + (CAPPRM:ASME , CAPPRM:CRNASME)) , MODEL:NS55_20J + PRESS:10BAR + (CAPPRM:ASME , CAPPRM:CRNASME) (25/03/2021 - ...) (CAPPRM:ASME + PRESS:8BAR , PRESS:10BAR + (CAPPRM:CE , CAPPRM:CEAD2000)) + (MODEL:NS4_20J , MODEL:NSD4_20J) , CAPPRM:CRNASME + MODEL:NS4_20J + PRESS:8BAR , PRESS:10BAR + (CAPPRM:ASME + (MODEL:NS55_20J , MODEL:NSD5.5_20J) , CAPPRM:CRNASME + MODEL:NS55_20J , MODEL:NS4_20J + (CAPPRM:AS1210 , CAPPRM:MOM))
	• 2204 2217 46	1	V-BELT	
	↳ Substituted by:	2204 2220 03 - BELT SET BP 1107 XPA 1PCS (quantity: 1)		
1070	2204 2220 25	1	BELT SET	(27/01/2021 - 24/03/2021) MODEL:NS55_20J + (CAPPRM:AS1210 , CAPPRM:CE , CAPPRM:CEAD2000 , CAPPRM:MOM) (25/03/2021 - ...) (CAPPRM:CE , CAPPRM:CEAD2000) + (MODEL:NS55_20J , MODEL:NSD5.5_20J) , MODEL:NS55_20J + (CAPPRM:AS1210 , CAPPRM:MOM)
	• 2204 2219 31	1	V-BELT	
1070	2204 2220 52	1	BELT SET	(15/07/2020 - 14/10/2020) MODEL:NS75_20J + (CAPPRM:ASME , CAPPRM:CRNASME) (15/10/2020 - 24/03/2021) MODEL:NS75_20J + (CAPPRM:ASME , CAPPRM:CRNASME) (25/03/2021 - ...) CAPPRM:ASME + MODEL:NSD7.5_20J , MODEL:NS75_20J + (CAPPRM:ASME , CAPPRM:CRNASME)
	• 2204 2219 32	1	V-BELT	
1070	2204 2305 69	1	BELT SET	(15/07/2020 - 14/10/2020) MODEL:NS10_20J + (CAPPRM:ASME , CAPPRM:CRNASME) (15/10/2020 - 24/03/2021) MODEL:NS10_20J + (CAPPRM:ASME , CAPPRM:CRNASME) (25/03/2021 - ...) CAPPRM:ASME + MODEL:NSD10_20J , MODEL:NS10_20J + (CAPPRM:ASME , CAPPRM:CRNASME)
	• 2204 2305 61	2	V-BELT	

Legend:

CAPPRM:AS1210 - Component approval mechanical:AS1210	CAPPRM:ASME - Component approval mechanical:ASME	CAPPRM:CE - Component approval mechanical:CE
CAPPRM:CEAD2000 - Component approval mechanical:CE (based on AD2000)	(based on ASME)	CAPPRM:MOM - Component approval mechanical:MOM
MODEL:NS10_20J - Model:NS 10	MODEL:NS4_20J - Model:NS 4	MODEL:NS55_20J - Model:NS 5.5
MODEL:NS75_20J - Model:NS 7.5	MODEL:NSD10_20J - Model:NSD10	MODEL:NSD4_20J - Model:NSD4
MODEL:NSD5.5_20J - Model:NSD5.5	MODEL:NSD7.5_20J - Model:NSD7.5	PRESS:10BAR - Working pressure:10 bar
PRESS:8BAR - Working pressure:8 bar		

5 - Pulleys Variant 2

PRESS:10BAR + (CAPPRM:ASME + MODEL:NSD4_20J , MODEL:NS4_20J + (CAPPRM:ASME , CAPPRM:CRNASME))



5 - Pulleys Variant 2

PRESS:10BAR + (CAPPRM:ASME + MODEL:NSD4_20J , MODEL:NS4_20J + (CAPPRM:ASME , CAPPRM:CRNASME))



Ref	Part Number	Qty	Name	Validity
1010	2202 8320 02	1	PULLEY	(15/07/2020 - 14/10/2020) MODEL:NS4_20J + (CAPPRM:ASME , CAPPRM:CRNASME) (15/10/2020 - 24/03/2021) MODEL:NS4_20J + (CAPPRM:ASME , CAPPRM:CRNASME) (25/03/2021 - ...)
1020	2204 2011 01	1	PULLEY	(15/07/2020 - 14/10/2020) MODEL:NS4_20J + (CAPPRM:ASME , CAPPRM:CRNASME) (15/10/2020 - 24/03/2021) MODEL:NS4_20J + (CAPPRM:ASME , CAPPRM:CRNASME) (25/03/2021 - ...)
1040	0324 1550 08	1	SHIM RING	(15/07/2020 - 14/10/2020) MODEL:NS4_20J + (CAPPRM:ASME , CAPPRM:CRNASME) (15/10/2020 - 24/03/2021) MODEL:NS4_20J + (CAPPRM:ASME , CAPPRM:CRNASME) (25/03/2021 - ...)
1050	2200 7231 30	1	NUT	(15/07/2020 - 14/10/2020) MODEL:NS4_20J + (CAPPRM:ASME , CAPPRM:CRNASME) (15/10/2020 - 24/03/2021) MODEL:NS4_20J + (CAPPRM:ASME , CAPPRM:CRNASME) (25/03/2021 - ...)
1070	2204 2220 01	1	BELT	(15/07/2020 - 14/10/2020) MODEL:NS4_20J + (CAPPRM:ASME , CAPPRM:CRNASME) (15/10/2020 - 24/03/2021) MODEL:NS4_20J + (CAPPRM:ASME , CAPPRM:CRNASME) (25/03/2021 - ...)
	• 2204 2217 47	1	V-BELT	

Legend:

CAPPRM:ASME - Component approval mechanical:ASME
MODEL:NSD4_20J - Model:NSD4

CAPPRM:CRNASME - Component approval mechanical:CRN (based on ASME)
MODEL:NS4_20J - Model:NS 4
PRESS:10BAR - Working pressure:10 bar

6.1 - Air inlet Variant 1

MODEL:NS4_20J , MODEL:NS55_20J , MODEL:NSD4_20J , MODEL:NSD5.5_20J



Ref	Part Number	Qty	Name	Validity
1010		1	CHECK VALVE	(15/07/2020 - 14/10/2020) MODEL:NS4_20J , MODEL:NS55_20J (15/10/2020 - 24/03/2021) MODEL:NS4_20J , MODEL:NS55_20J (25/03/2021 - ...)
	Service kits:	2901	3700 05 - KIT 3-5.5HP C43I 6000H/3YR	
1020	0211 1246 03	3	SCREW	(15/07/2020 - 14/10/2020) MODEL:NS4_20J , MODEL:NS55_20J (15/10/2020 - 24/03/2021) MODEL:NS4_20J , MODEL:NS55_20J (25/03/2021 - ...)
1040	0605 8549 95	1	BUSHING	(15/07/2020 - 14/10/2020) MODEL:NS4_20J , MODEL:NS55_20J (15/10/2020 - 24/03/2021) MODEL:NS4_20J , MODEL:NS55_20J (25/03/2021 - ...)
1050	0605 9500 42	1	ELBOW COUPLING	(15/07/2020 - 14/10/2020) MODEL:NS4_20J , MODEL:NS55_20J (15/10/2020 - 24/03/2021) MODEL:NS4_20J , MODEL:NS55_20J (25/03/2021 - ...)
1060	0605 8995 43	1	REDUCER	(15/07/2020 - 14/10/2020) MODEL:NS4_20J , MODEL:NS55_20J (15/10/2020 - 24/03/2021) MODEL:NS4_20J , MODEL:NS55_20J (25/03/2021 - ...)
1070	0661 1000 42	1	SEAL WASHER	(15/07/2020 - 14/10/2020) MODEL:NS4_20J , MODEL:NS55_20J (15/10/2020 - 24/03/2021) MODEL:NS4_20J , MODEL:NS55_20J (25/03/2021 - ...)
1080	2200 5997 70	1	VALVE	(15/07/2020 - 14/10/2020) FREQ:50HZ + (MODEL:NS4_20J , MODEL:NS55_20J) (15/10/2020 - 24/03/2021) FREQ:50HZ + (MODEL:NS4_20J , MODEL:NS55_20J) (25/03/2021 - ...) FREQ:50HZ
1080	2200 5997 71	1	VALVE	(15/07/2020 - 14/10/2020) FREQ:60HZ + (MODEL:NS4_20J , MODEL:NS55_20J) (15/10/2020 - 24/03/2021) FREQ:60HZ + (MODEL:NS4_20J , MODEL:NS55_20J) (25/03/2021 - ...) FREQ:60HZ
1140	0347 0103 00	1	HOSE CLAMP	(15/07/2020 - 14/10/2020) MODEL:NS4_20J , MODEL:NS55_20J (15/10/2020 - 24/03/2021) MODEL:NS4_20J , MODEL:NS55_20J (25/03/2021 - ...)
1150	0070 7250 07	AR	HOSE	(15/07/2020 - 14/10/2020) MODEL:NS4_20J , MODEL:NS55_20J (15/10/2020 - 24/03/2021) MODEL:NS4_20J , MODEL:NS55_20J (25/03/2021 - ...)
1160	0583 8120 64	1	ELBOW COUPLING	(15/07/2020 - 14/10/2020) MODEL:NS4_20J , MODEL:NS55_20J (15/10/2020 - 24/03/2021) MODEL:NS4_20J , MODEL:NS55_20J (25/03/2021 - ...)

Legend:

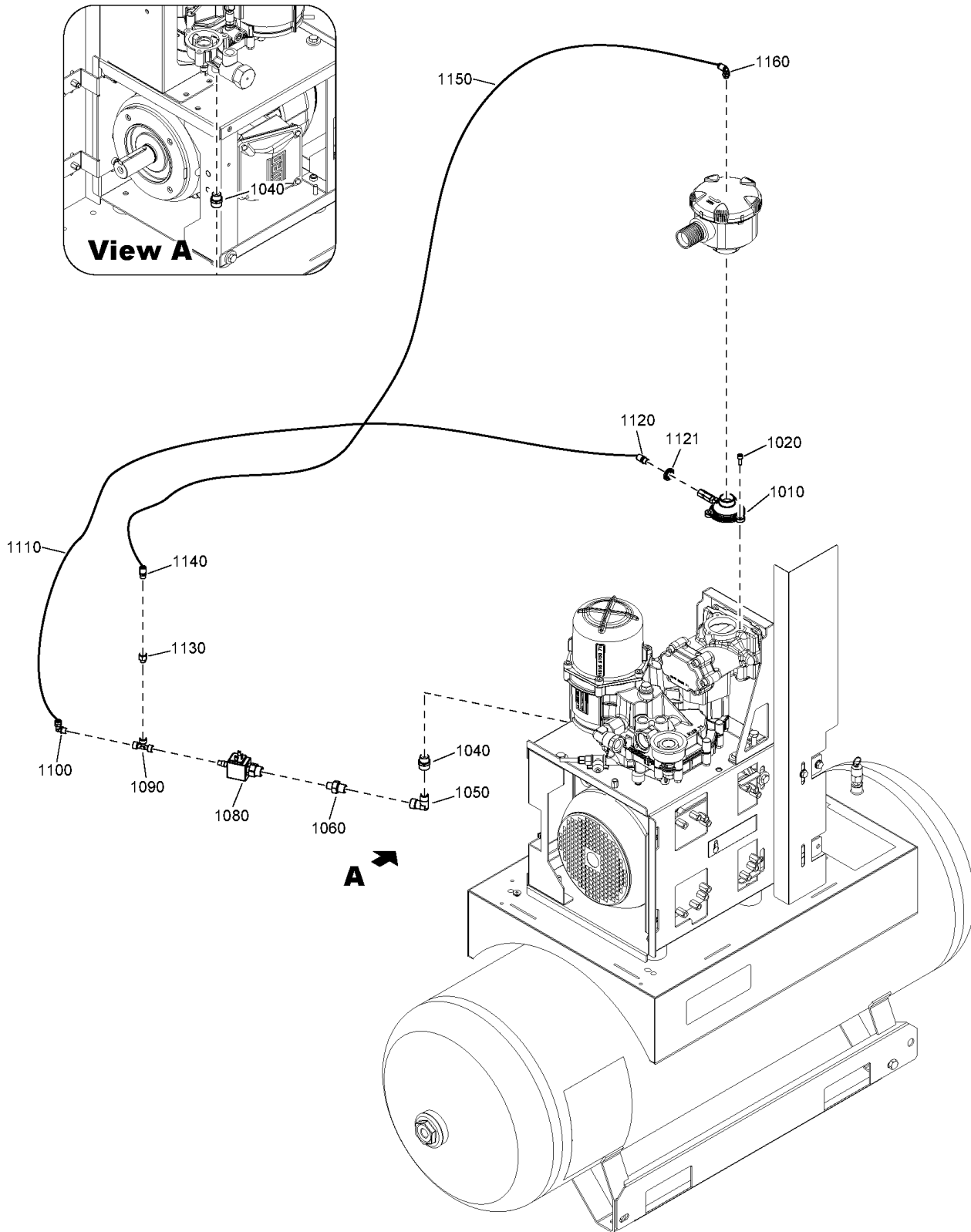
FREQ:50HZ - Frequency:50 Hz
MODEL:NS55_20J - Model:NS 5.5

FREQ:60HZ - Frequency:60 Hz
MODEL:NSD4_20J - Model:NSD4

MODEL:NS4_20J - Model:NS 4
MODEL:NSD5.5_20J - Model:NSD5,5

6.2 - Air inlet Variant 2

MODEL: NS10_20J, MODEL: NS75_20J, MODEL: NSD10_20J, MODEL: NSD7.5_20J



6.2 - Air inlet Variant 2

MODEL: NS10_20J , MODEL: NS75_20J , MODEL: NSD10_20J , MODEL: NSD7.5_20J



Ref	Part Number	Qty	Name	Validity
1010		1	UNLOADER	(19/06/2020 - 14/07/2020) FREQ:50HZ + (MODEL: NS10_20J , MODEL: NS75_20J) (15/07/2020 - 14/10/2020) MODEL: NS10_20J , MODEL: NS75_20J (15/10/2020 - 24/03/2021) MODEL: NS10_20J , MODEL: NS75_20J (25/03/2021 - ...)
	Service kits:	2901 3700 08 - KIT 7.5-10HP C43I 6000H/3YR		
1020	0211 1246 03	3	SCREW	(19/06/2020 - 14/07/2020) FREQ:50HZ + (MODEL: NS10_20J , MODEL: NS75_20J) (15/07/2020 - 14/10/2020) MODEL: NS10_20J , MODEL: NS75_20J (15/10/2020 - 24/03/2021) MODEL: NS10_20J , MODEL: NS75_20J (25/03/2021 - ...)
1040	0605 8549 95	1	BUSHING	(19/06/2020 - 14/07/2020) FREQ:50HZ + (MODEL: NS10_20J , MODEL: NS75_20J) (15/07/2020 - 14/10/2020) MODEL: NS10_20J , MODEL: NS75_20J (15/10/2020 - 24/03/2021) MODEL: NS10_20J , MODEL: NS75_20J (25/03/2021 - ...)
1050	0605 9500 42	1	ELBOW COUPLING	(19/06/2020 - 14/07/2020) FREQ:50HZ + (MODEL: NS10_20J , MODEL: NS75_20J) (15/07/2020 - 14/10/2020) MODEL: NS10_20J , MODEL: NS75_20J (15/10/2020 - 24/03/2021) MODEL: NS10_20J , MODEL: NS75_20J (25/03/2021 - ...)
1060	0603 5103 03	1	NIPPLE	(19/06/2020 - 14/07/2020) FREQ:50HZ + (MODEL: NS10_20J , MODEL: NS75_20J) (15/07/2020 - 14/10/2020) MODEL: NS10_20J , MODEL: NS75_20J (15/10/2020 - 24/03/2021) MODEL: NS10_20J , MODEL: NS75_20J (25/03/2021 - 01/11/2021)
1060	0603 4100 16	1	NIPPLE	(02/11/2021 - ...)
1080	1089 0580 30	1	SOLANOID VALVE	(19/06/2020 - 14/07/2020) FREQ:50HZ + (MODEL: NS10_20J , MODEL: NS75_20J) (15/07/2020 - 14/10/2020) MODEL: NS10_20J , MODEL: NS75_20J (15/10/2020 - 24/03/2021) MODEL: NS10_20J , MODEL: NS75_20J (25/03/2021 - ...)
1090	9301 0546 05	1	CONNECTION	(19/06/2020 - 14/07/2020) FREQ:50HZ + (MODEL: NS10_20J , MODEL: NS75_20J) (15/07/2020 - 14/10/2020) MODEL: NS10_20J , MODEL: NS75_20J (15/10/2020 - 24/03/2021) MODEL: NS10_20J , MODEL: NS75_20J (25/03/2021 - ...)
1100	9740 2004 31	1	ELBOW COUPLING	(19/06/2020 - 14/07/2020) FREQ:50HZ + (MODEL: NS10_20J , MODEL: NS75_20J) (15/07/2020 - 14/10/2020) MODEL: NS10_20J , MODEL: NS75_20J (15/10/2020 - 24/03/2021) MODEL: NS10_20J , MODEL: NS75_20J (25/03/2021 - ...)
1110	0070 6002 48	AR	HOSE	(19/06/2020 - 14/07/2020) FREQ:50HZ + (MODEL: NS10_20J , MODEL: NS75_20J) (15/07/2020 - 14/10/2020) MODEL: NS10_20J , MODEL: NS75_20J (15/10/2020 - 24/03/2021) MODEL: NS10_20J , MODEL: NS75_20J (25/03/2021 - ...)
1120	0583 8310 01	1	STRAIGHT COUPLING	(19/06/2020 - 14/07/2020) FREQ:50HZ + (MODEL: NS10_20J , MODEL: NS75_20J) (15/07/2020 - 14/10/2020) MODEL: NS10_20J , MODEL: NS75_20J (15/10/2020 - 24/03/2021) MODEL: NS10_20J , MODEL: NS75_20J (25/03/2021 - ...)
1121	0661 1000 42	1	SEAL WASHER	(10/09/2021 - ...)
1130	2204 2236 19	1	NOZZLE	(19/06/2020 - 14/07/2020) FREQ:50HZ + (MODEL: NS10_20J , MODEL: NS75_20J) (15/07/2020 - 14/10/2020) MODEL: NS10_20J , MODEL: NS75_20J (15/10/2020 - 24/03/2021) MODEL: NS10_20J , MODEL: NS75_20J (25/03/2021 - ...)
1140	0583 8310 01	1	STRAIGHT COUPLING	(19/06/2020 - 14/07/2020) FREQ:50HZ + (MODEL: NS10_20J , MODEL: NS75_20J) (15/07/2020 - 14/10/2020) MODEL: NS10_20J , MODEL: NS75_20J (15/10/2020 - 24/03/2021) MODEL: NS10_20J , MODEL: NS75_20J (25/03/2021 - ...)
1150	0070 6002 48	AR	HOSE	(19/06/2020 - 14/07/2020) FREQ:50HZ + (MODEL: NS10_20J , MODEL: NS75_20J) (15/07/2020 - 14/10/2020) MODEL: NS10_20J , MODEL: NS75_20J (15/10/2020 - 24/03/2021) MODEL: NS10_20J , MODEL: NS75_20J (25/03/2021 - ...)
1160	0583 8121 98	1	COUPLING	(25/03/2021 - ...)

Legend:

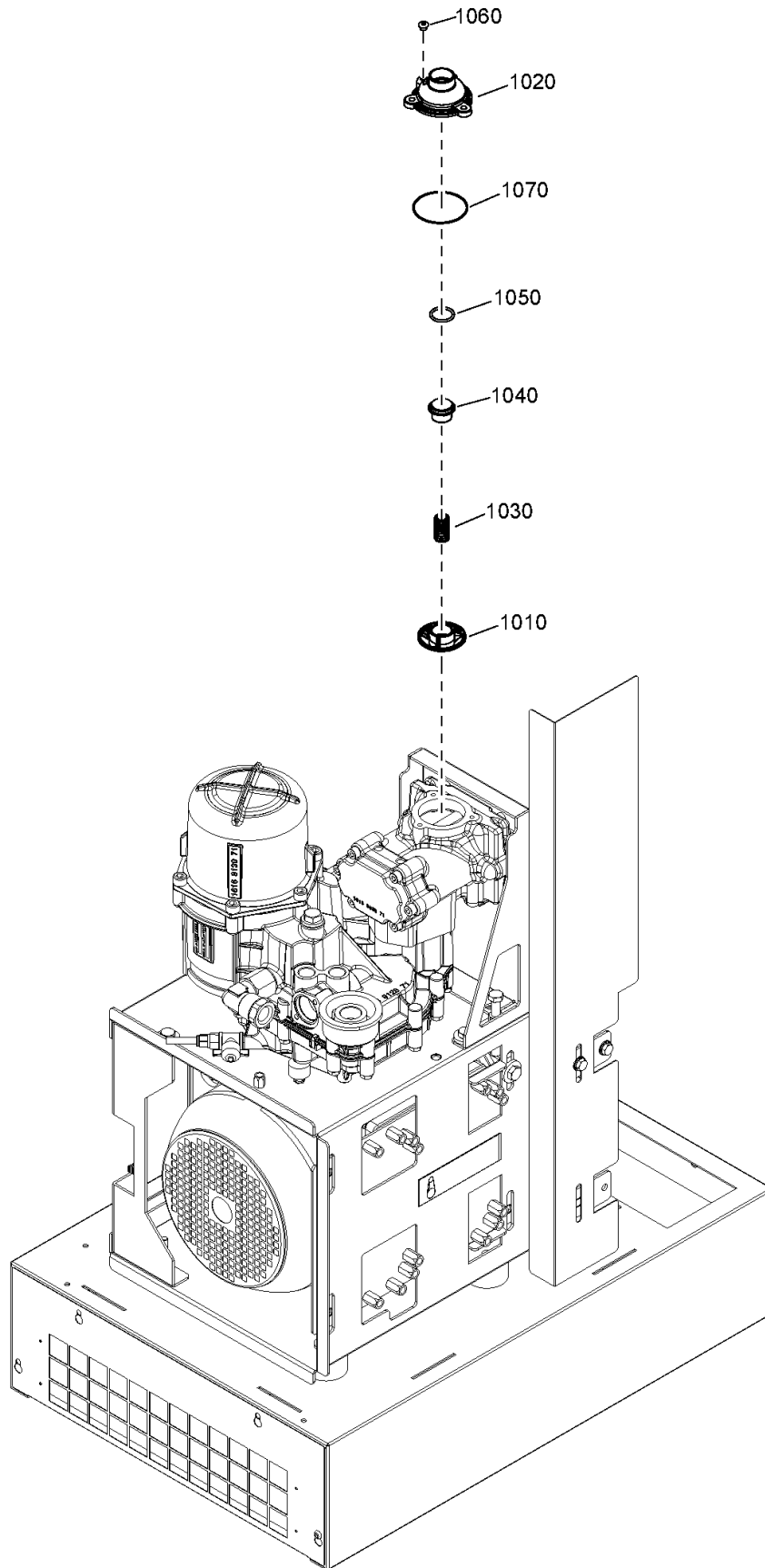
FREQ:50HZ - Frequency:50 Hz
MODEL: NSD10_20J - Model: NSD10

MODEL: NS10_20J - Model: NS 10
MODEL: NSD7.5_20J - Model: NSD7,5

MODEL: NS75_20J - Model: NS 7.5

6.3 - Check valve Variant 1

MODEL: NS4_20J , MODEL: NS55_20J , MODEL: NSD4_20J , MODEL: NSD5.5_20J



6.3 - Check valve Variant 1

MODEL:NS4_20J , MODEL:NS55_20J , MODEL:NSD4_20J , MODEL:NSD5.5_20J



Ref	Part Number	Qty	Name	Validity
		1	CHECK VALVE	(25/03/2021 - ...)
	Service kits:	2901 3700 05 - KIT 3-5.5HP C43I 6000H/3YR		
1010		1	CHECK VALVE SEAT	(15/07/2020 - 14/10/2020) MODEL:NS4_20J , MODEL:NS55_20J (15/10/2020 - 24/03/2021) MODEL:NS4_20J , MODEL:NS55_20J (25/03/2021 - ...)
	Service kits:	2901 3700 05 - KIT 3-5.5HP C43I 6000H/3YR		
1020		1	HOUSING VALVE	(15/07/2020 - 14/10/2020) MODEL:NS4_20J , MODEL:NS55_20J (15/10/2020 - 24/03/2021) MODEL:NS4_20J , MODEL:NS55_20J (25/03/2021 - ...)
	Service kits:	2901 3700 05 - KIT 3-5.5HP C43I 6000H/3YR		
1030		1	SPRING INLET VALVE	(15/07/2020 - 14/10/2020) MODEL:NS4_20J , MODEL:NS55_20J (15/10/2020 - 24/03/2021) MODEL:NS4_20J , MODEL:NS55_20J (25/03/2021 - ...)
	Service kits:	2901 3700 05 - KIT 3-5.5HP C43I 6000H/3YR		
1040		1	PISTON VALVE	(15/07/2020 - 14/10/2020) MODEL:NS4_20J , MODEL:NS55_20J (15/10/2020 - 24/03/2021) MODEL:NS4_20J , MODEL:NS55_20J (25/03/2021 - ...)
	Service kits:	2901 3700 05 - KIT 3-5.5HP C43I 6000H/3YR		
1050		1	O-RING	(15/07/2020 - 14/10/2020) MODEL:NS4_20J , MODEL:NS55_20J (15/10/2020 - 24/03/2021) MODEL:NS4_20J , MODEL:NS55_20J (25/03/2021 - ...)
	Service kits:	2901 3700 05 - KIT 3-5.5HP C43I 6000H/3YR		
1060		1	PLUG	(15/07/2020 - 14/10/2020) MODEL:NS4_20J , MODEL:NS55_20J (15/10/2020 - 24/03/2021) MODEL:NS4_20J , MODEL:NS55_20J (25/03/2021 - ...)
	Service kits:	2901 3700 05 - KIT 3-5.5HP C43I 6000H/3YR		
1070		1	O-RING	(15/07/2020 - 14/10/2020) MODEL:NS4_20J , MODEL:NS55_20J (15/10/2020 - 24/03/2021) MODEL:NS4_20J , MODEL:NS55_20J (25/03/2021 - ...)
	Service kits:	2901 3700 05 - KIT 3-5.5HP C43I 6000H/3YR		

Legend:

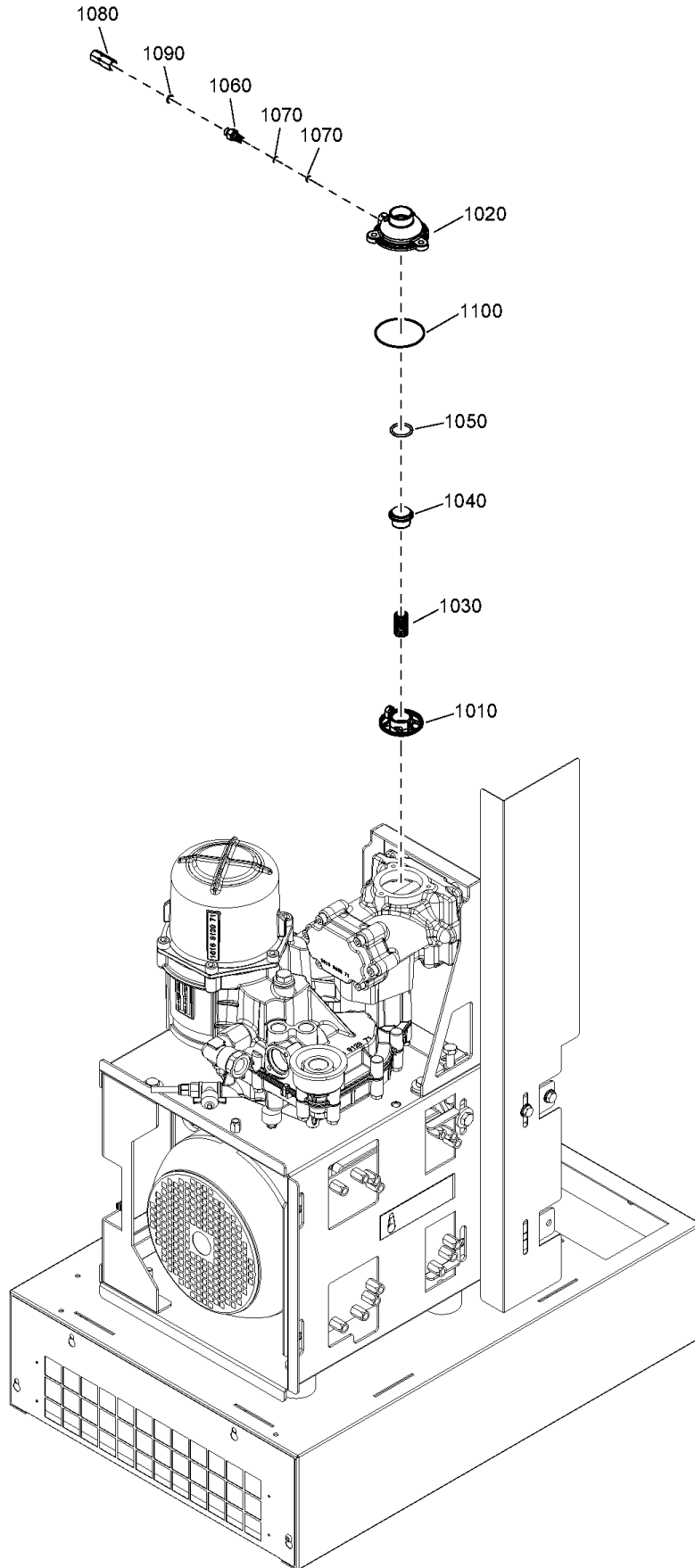
MODEL:NS4_20J - Model:NS 4
MODEL:NSD5.5_20J - Model:NSD5,5

MODEL:NS55_20J - Model:NS 5.5

MODEL:NSD4_20J - Model:NSD4

6.4 - Check valve Variant 2

MODEL: NS10_20J, MODEL: NS75_20J, MODEL: NSD10_20J, MODEL: NSD7.5_20J



6.4 - Check valve Variant 2

MODEL: NS10_20J , MODEL: NS75_20J , MODEL: NSD10_20J , MODEL: NSD7.5_20J



Ref	Part Number	Qty	Name	Validity
		1	UNLOADER	(25/03/2021 - ...)
	Service kits:	2901 3700 08 - KIT 7.5-10HP C43I 6000H/3YR		
1010		1	UNLOADER	(19/06/2020 - 14/07/2020) FREQ:50HZ + (MODEL:NS10_20J , MODEL:NS75_20J) (15/07/2020 - 14/10/2020) MODEL:NS10_20J , MODEL:NS75_20J (15/10/2020 - 24/03/2021) MODEL:NS10_20J , MODEL:NS75_20J (25/03/2021 - ...)
	Service kits:	2901 3700 08 - KIT 7.5-10HP C43I 6000H/3YR		
1020		1	HOUSING VALVE	(19/06/2020 - 14/07/2020) FREQ:50HZ + (MODEL:NS10_20J , MODEL:NS75_20J) (15/07/2020 - 14/10/2020) MODEL:NS10_20J , MODEL:NS75_20J (15/10/2020 - 24/03/2021) MODEL:NS10_20J , MODEL:NS75_20J (25/03/2021 - ...)
	Service kits:	2901 3700 08 - KIT 7.5-10HP C43I 6000H/3YR		
1030		1	SPRING INLET VALVE	(19/06/2020 - 14/07/2020) FREQ:50HZ + (MODEL:NS10_20J , MODEL:NS75_20J) (15/07/2020 - 14/10/2020) MODEL:NS10_20J , MODEL:NS75_20J (15/10/2020 - 24/03/2021) MODEL:NS10_20J , MODEL:NS75_20J (25/03/2021 - ...)
	Service kits:	2901 3700 08 - KIT 7.5-10HP C43I 6000H/3YR		
1040		1	PISTON VALVE	(19/06/2020 - 14/07/2020) FREQ:50HZ + (MODEL:NS10_20J , MODEL:NS75_20J) (15/07/2020 - 14/10/2020) MODEL:NS10_20J , MODEL:NS75_20J (15/10/2020 - 24/03/2021) MODEL:NS10_20J , MODEL:NS75_20J (25/03/2021 - ...)
	Service kits:	2901 3700 08 - KIT 7.5-10HP C43I 6000H/3YR		
1050		1	O-RING	(19/06/2020 - 14/07/2020) FREQ:50HZ + (MODEL:NS10_20J , MODEL:NS75_20J) (15/07/2020 - 14/10/2020) MODEL:NS10_20J , MODEL:NS75_20J (15/10/2020 - 24/03/2021) MODEL:NS10_20J , MODEL:NS75_20J (25/03/2021 - ...)
	Service kits:	2901 3700 08 - KIT 7.5-10HP C43I 6000H/3YR		
1060		1	NIPPLE	(19/06/2020 - 14/07/2020) FREQ:50HZ + (MODEL:NS10_20J , MODEL:NS75_20J) (15/07/2020 - 14/10/2020) MODEL:NS10_20J , MODEL:NS75_20J (15/10/2020 - 24/03/2021) MODEL:NS10_20J , MODEL:NS75_20J (25/03/2021 - ...)
	Service kits:	2901 3700 08 - KIT 7.5-10HP C43I 6000H/3YR		
1070		2	O-RING	(19/06/2020 - 14/07/2020) FREQ:50HZ + (MODEL:NS10_20J , MODEL:NS75_20J) (15/07/2020 - 14/10/2020) MODEL:NS10_20J , MODEL:NS75_20J (15/10/2020 - 24/03/2021) MODEL:NS10_20J , MODEL:NS75_20J (25/03/2021 - ...)
	Service kits:	2901 3700 08 - KIT 7.5-10HP C43I 6000H/3YR		
1080		1	NON VALVE RETURN	(19/06/2020 - 14/07/2020) FREQ:50HZ + (MODEL:NS10_20J , MODEL:NS75_20J) (15/07/2020 - 14/10/2020) MODEL:NS10_20J , MODEL:NS75_20J (15/10/2020 - 24/03/2021) MODEL:NS10_20J , MODEL:NS75_20J (25/03/2021 - ...)
	Service kits:	2901 3700 08 - KIT 7.5-10HP C43I 6000H/3YR		
1090		1	O-RING	(19/06/2020 - 14/07/2020) FREQ:50HZ + (MODEL:NS10_20J , MODEL:NS75_20J) (15/07/2020 - 14/10/2020) MODEL:NS10_20J , MODEL:NS75_20J (15/10/2020 - 24/03/2021) MODEL:NS10_20J , MODEL:NS75_20J (25/03/2021 - ...)
	Service kits:	2901 3700 08 - KIT 7.5-10HP C43I 6000H/3YR		
1100		1	O-RING	(19/06/2020 - 14/07/2020) FREQ:50HZ + (MODEL:NS10_20J , MODEL:NS75_20J) (15/07/2020 - 14/10/2020) MODEL:NS10_20J , MODEL:NS75_20J (15/10/2020 - 24/03/2021) MODEL:NS10_20J , MODEL:NS75_20J (25/03/2021 - ...)
	Service kits:	2901 3700 08 - KIT 7.5-10HP C43I 6000H/3YR		

Legend:

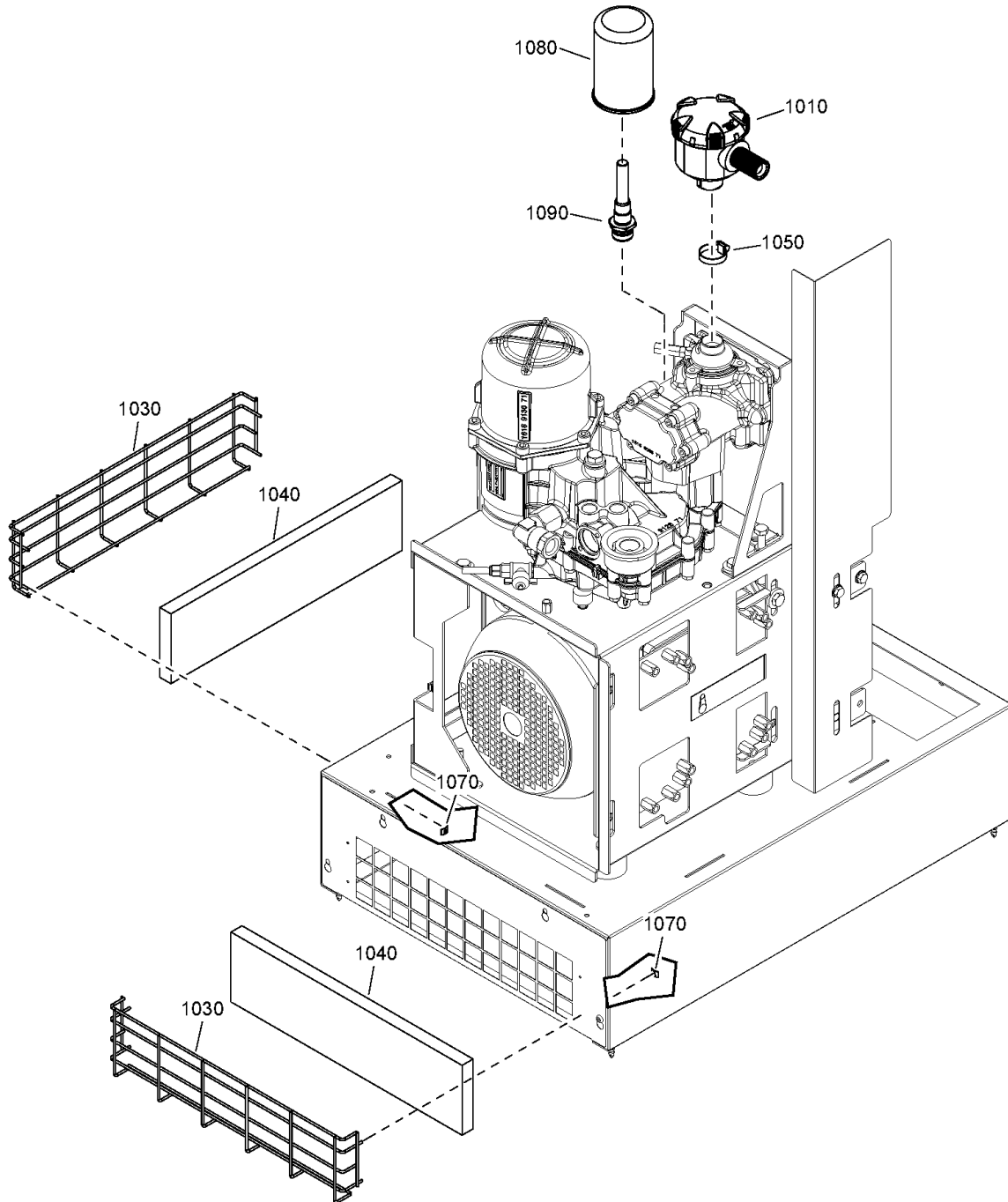
FREQ:50HZ - Frequency:50 Hz
MODEL:NSD10_20J - Model:NSD10

MODEL:NS10_20J - Model:NS 10
MODEL:NSD7.5_20J - Model:NSD7,5

MODEL:NS75_20J - Model:NS 7.5

6.5 - Air filter Variant 1

AIRREC:N + (MODEL:NS4_20J , MODEL:NS55_20J , MODEL:NSD4_20J , MODEL:NSD5.5_20J)



6.5 - Air filter Variant 1

AIRREC:N + (MODEL:NS4_20J , MODEL:NS55_20J , MODEL:NSD4_20J , MODEL:NSD5.5_20J)



Ref	Part Number	Qty	Name	Validity
1010	6211 4736 00	1	FILTER HOUSING	(15/07/2020 - 14/10/2020) MODEL:NS4_20J , MODEL:NS55_20J (15/10/2020 - 24/03/2021) MODEL:NS4_20J , MODEL:NS55_20J (25/03/2021 - ...)
	●	1	FILTER ELEMENT	
	📦 Service kits:	2901 3700 03 - KIT 4 3-5.5HP C43I 2000H/1YR 2901 3700 04 - KIT 4 3-5.5HP C43I 4000H/2YR 2901 3700 05 - KIT 3-5.5HP C43I 6000H/3YR		
1030	2204 2204 68	2	GRATING SUCTION	(15/07/2020 - 14/10/2020) MODEL:NS4_20J , MODEL:NS55_20J (15/10/2020 - 24/03/2021) MODEL:NS4_20J , MODEL:NS55_20J (25/03/2021 - ...)
1040	2204 2204 72	2	AIR FILTER	(15/07/2020 - 14/10/2020) MODEL:NS4_20J , MODEL:NS55_20J (15/10/2020 - 24/03/2021) MODEL:NS4_20J , MODEL:NS55_20J (25/03/2021 - ...)
1050	2200 7399 11	1	HOSE CLAMP	(15/07/2020 - 14/10/2020) MODEL:NS4_20J , MODEL:NS55_20J (15/10/2020 - 24/03/2021) MODEL:NS4_20J , MODEL:NS55_20J (25/03/2021 - ...)
1070	2200 7302 47	8	PLATE	(15/07/2020 - 14/10/2020) MODEL:NS4_20J , MODEL:NS55_20J (15/10/2020 - 24/03/2021) MODEL:NS4_20J , MODEL:NS55_20J (25/03/2021 - ...)
1080	6221-3726-00	1	AIR-OIL SEPARATOR	(15/03/2021 - 24/03/2021) MODEL:NS4_20J , MODEL:NS55_20J (25/03/2021 - ...)
	🔄 Substituted by:	6221 3726 50 - SEPARATOR AIR-OIL PACKED (quantity: 1)		
1090	2204 2138 24	1	NIPPLE	(15/03/2021 - 24/03/2021) MODEL:NS4_20J , MODEL:NS55_20J (25/03/2021 - ...)

Legend:

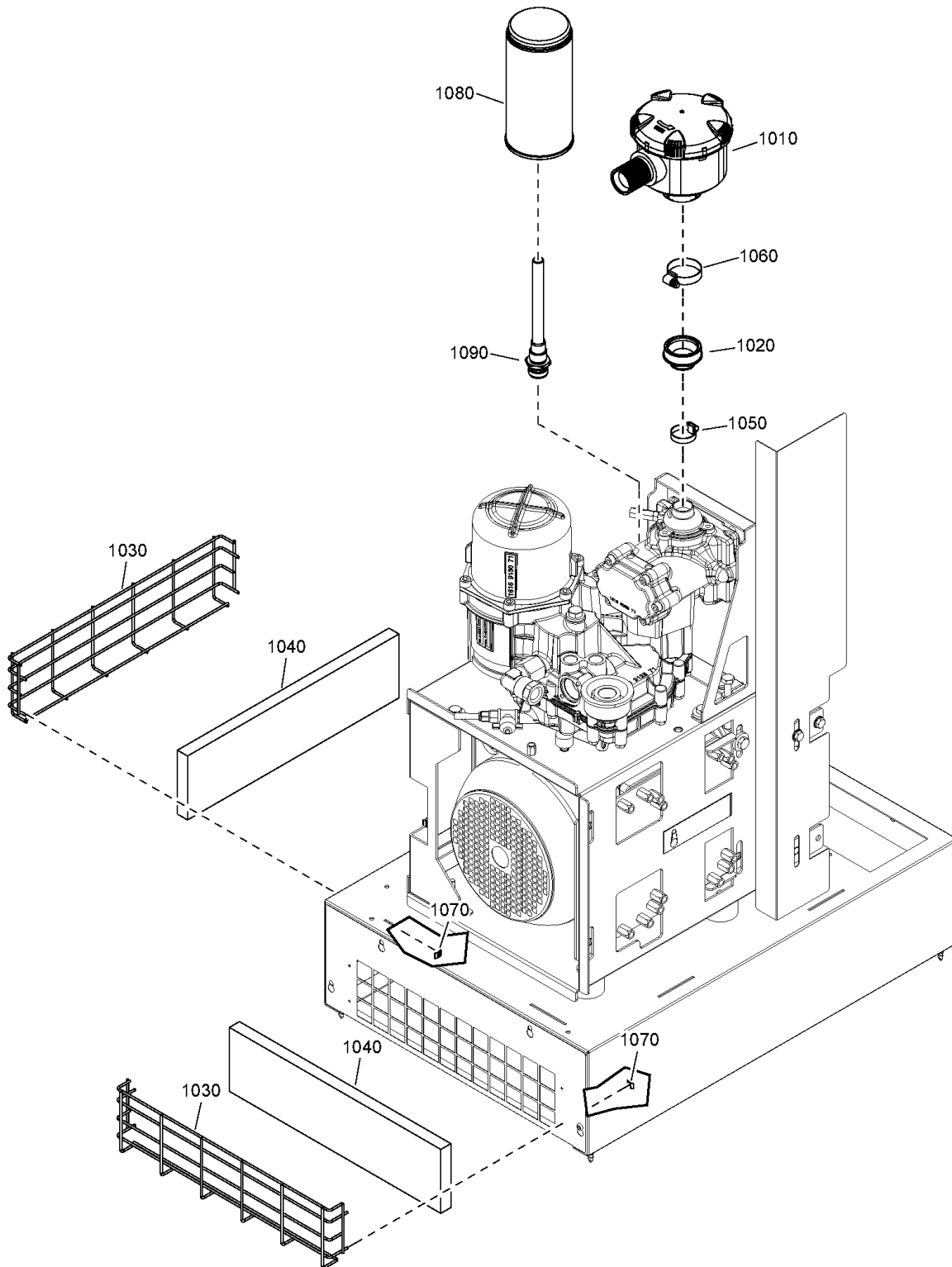
AIRREC:N - Air receiver:None
MODEL:NSD4_20J - Model:NSD4

MODEL:NS4_20J - Model:NS 4
MODEL:NSD5.5_20J - Model:NSD5,5

MODEL:NS55_20J - Model:NS 5.5

6.6 - Air filter Variant 2

AIRREC:N + (MODEL:NS10_20J , MODEL:NS75_20J , MODEL:NSD10_20J , MODEL:NSD7.5_20J)



6.6 - Air filter Variant 2

AIRREC:N + (MODEL:NS10_20J , MODEL:NS75_20J , MODEL:NSD10_20J , MODEL:NSD7.5_20J)



Ref	Part Number	Qty	Name	Validity
1010	2204 2013 03	1	FILTER HOUSING	(15/07/2020 - 14/10/2020) MODEL:NS10_20J , MODEL:NS75_20J (15/10/2020 - 24/03/2021) MODEL:NS10_20J , MODEL:NS75_20J (25/03/2021 - ...)
	●	1	FILTER ELEMENT	
	📦 Service kits:	2901 3700 06 - KIT 7.5-10HP C43I 2000H/1YR 2901 3700 07 - KIT 7.5-10HP C43I 4000H/2YR 2901 3700 08 - KIT 7.5-10HP C43I 6000H/3YR		
1020	2204 2341 00	1	ADAPTER	(15/07/2020 - 14/10/2020) MODEL:NS10_20J , MODEL:NS75_20J (15/10/2020 - 24/03/2021) MODEL:NS10_20J , MODEL:NS75_20J (25/03/2021 - ...)
1030	2204 2204 68	2	GRATING SUCTION	(19/06/2020 - 14/07/2020) MODEL:NS10_20J (15/07/2020 - 14/10/2020) MODEL:NS10_20J , MODEL:NS75_20J (15/10/2020 - 24/03/2021) MODEL:NS10_20J , MODEL:NS75_20J (25/03/2021 - ...)
1040	2204 2204 72	2	AIR FILTER	(19/06/2020 - 14/07/2020) MODEL:NS10_20J (15/07/2020 - 14/10/2020) MODEL:NS10_20J , MODEL:NS75_20J (15/10/2020 - 24/03/2021) MODEL:NS10_20J , MODEL:NS75_20J (25/03/2021 - ...)
1050	2200 7399 11	1	HOSE CLAMP	(15/07/2020 - 14/10/2020) MODEL:NS10_20J , MODEL:NS75_20J (15/10/2020 - 24/03/2021) MODEL:NS10_20J , MODEL:NS75_20J (25/03/2021 - ...)
1060	0347 6112 00	1	HOSE CLAMP	(15/07/2020 - 14/10/2020) MODEL:NS10_20J , MODEL:NS75_20J (15/10/2020 - 24/03/2021) MODEL:NS10_20J , MODEL:NS75_20J (25/03/2021 - ...)
1070	2200 7302 47	8	PLATE	(19/06/2020 - 14/07/2020) MODEL:NS10_20J (15/07/2020 - 14/10/2020) MODEL:NS10_20J , MODEL:NS75_20J (15/10/2020 - 24/03/2021) MODEL:NS10_20J , MODEL:NS75_20J (25/03/2021 - ...)
1080	6221 3728 00	1	AIR-OIL SEPARATOR	(15/03/2021 - 24/03/2021) MODEL:NS10_20J , MODEL:NS75_20J (25/03/2021 - ...)
	🔄 Substituted by:	6221 3728 50 - SEPARATOR OIL-AIR PACKED (quantity: 1)		
1090	2204 2138 22	1	NIPPLE	(15/03/2021 - 24/03/2021) MODEL:NS10_20J , MODEL:NS75_20J (25/03/2021 - ...)

Legend:

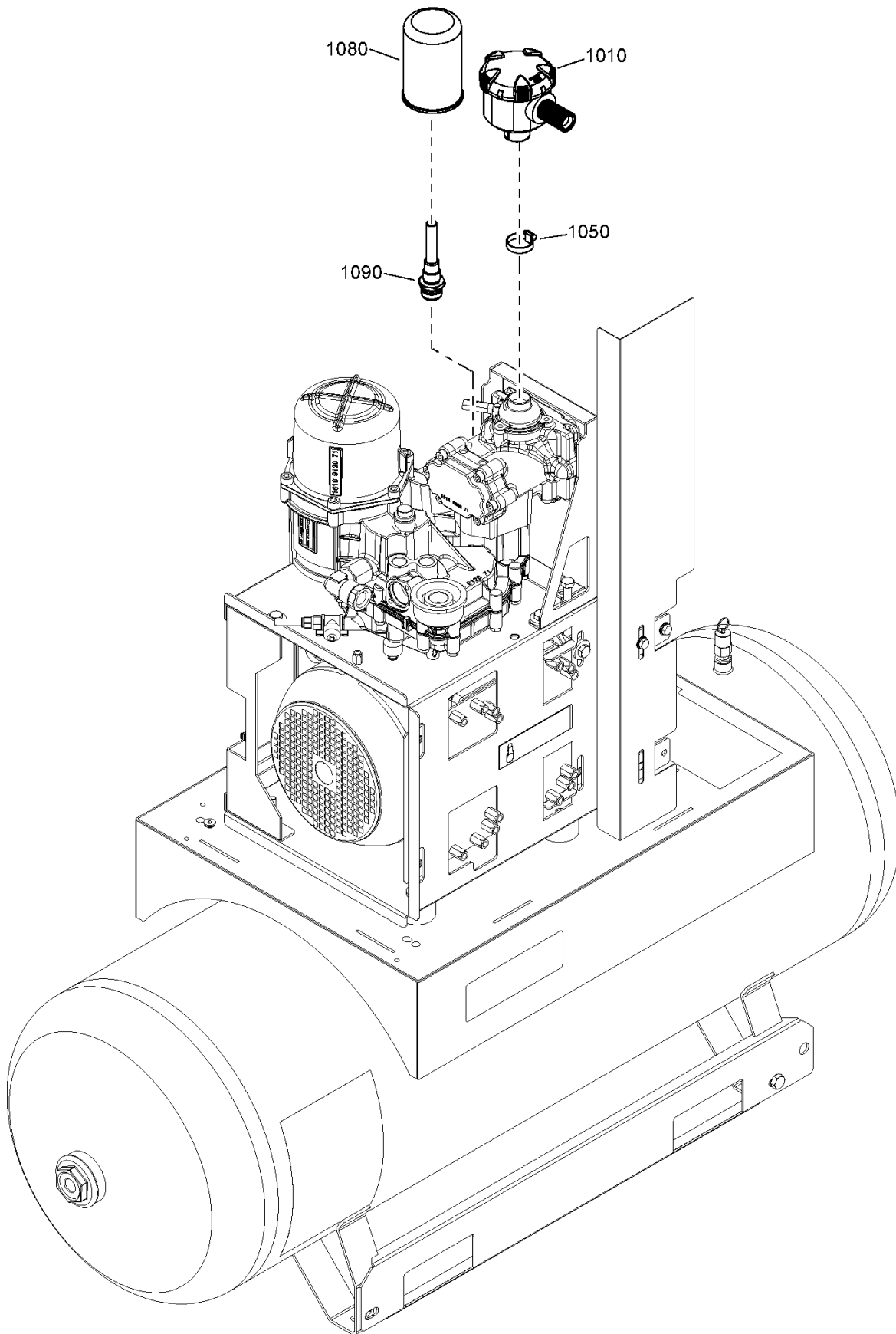
AIRREC:N - Air receiver:None
MODEL:NSD10_20J - Model:NSD10

MODEL:NS10_20J - Model:NS 10
MODEL:NSD7.5_20J - Model:NSD7,5

MODEL:NS75_20J - Model:NS 7.5

6.7 - Air filter Variant 3

(AIRREC:200L , AIRREC:270L) + (MODEL:NS4_20J , MODEL:NS55_20J , MODEL:NSD4_20J , MODEL:NSD5.5_20J)



6.7 - Air filter Variant 3

(AIRREC:200L , AIRREC:270L) + (MODEL:NS4_20J , MODEL:NS55_20J , MODEL:NSD4_20J , MODEL:NSD5.5_20J)



Ref	Part Number	Qty	Name	Validity
1010	6211 4736 00	1	FILTER HOUSING	(15/07/2020 - 14/10/2020) MODEL:NS4_20J , MODEL:NS55_20J (15/10/2020 - 24/03/2021) MODEL:NS4_20J , MODEL:NS55_20J (25/03/2021 - ...)
	●	1	FILTER ELEMENT	
	📦 Service kits:	2901 3700 03 - KIT 4 3-5.5HP C43I 2000H/1YR		
		2901 3700 04 - KIT 4 3-5.5HP C43I 4000H/2YR		
		2901 3700 05 - KIT 3-5.5HP C43I 6000H/3YR		
1050	2200 7399 11	1	HOSE CLAMP	(15/07/2020 - 14/10/2020) MODEL:NS4_20J , MODEL:NS55_20J (15/10/2020 - 24/03/2021) MODEL:NS4_20J , MODEL:NS55_20J (25/03/2021 - ...)
1080	6221 3726 00	1	AIR-OIL SEPARATOR	(15/03/2021 - 24/03/2021) MODEL:NS4_20J , MODEL:NS55_20J (25/03/2021 - ...)
	🔄 Substituted by:	6221 3726 50 - SEPARATOR AIR-OIL PACKED (quantity: 1)		
1090	2204 2138 24	1	NIPPLE	(15/03/2021 - 24/03/2021) MODEL:NS4_20J , MODEL:NS55_20J (25/03/2021 - ...)

Legend:

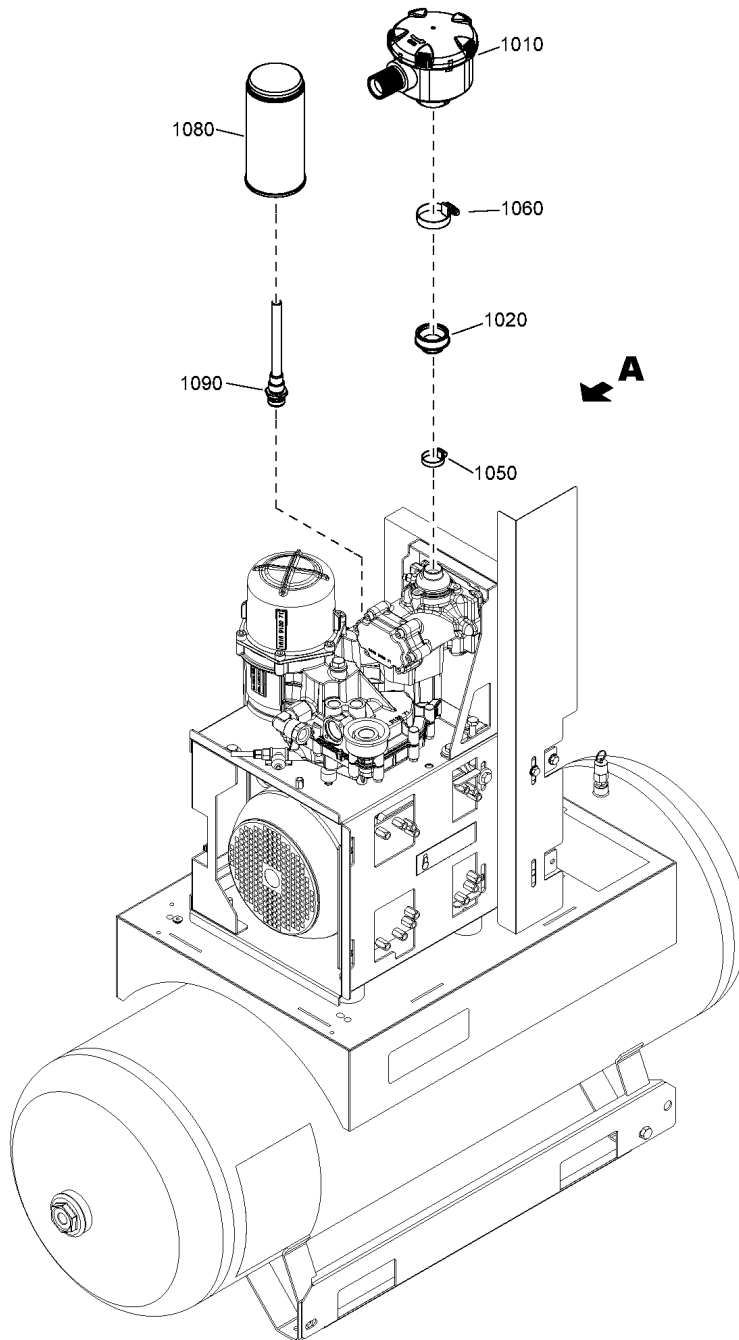
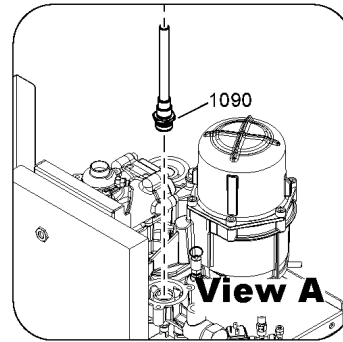
AIRREC:200L - Air receiver:200 l
MODEL:NS55_20J - Model:NS 5.5

AIRREC:270L - Air receiver:270 l
MODEL:NSD4_20J - Model:NSD4

MODEL:NS4_20J - Model:NS 4
MODEL:NSD5.5_20J - Model:NSD5.5

6.8 - Air filter Variant 4

(AIRREC:270L , AIRREC:500L) + (MODEL:NS10_20J , MODEL:NS75_20J , MODEL:NSD10_20J , MODEL:NSD7.5_20J) , AIRREC:200L + (MODEL:NS75_20J , MODEL:NSD7.5_20J)



6.8 - Air filter Variant 4

(AIRREC:270L , AIRREC:500L) + (MODEL:NS10_20J , MODEL:NS75_20J , MODEL:NSD10_20J , MODEL:NSD7.5_20J) , AIRREC:200L + (MODEL:NS75_20J , MODEL:NSD7.5_20J)



Ref	Part Number	Qty	Name	Validity
1010	2204 2013 03	1	FILTER HOUSING	(15/07/2020 - 14/10/2020) (AIRREC:270L , AIRREC:500L) + (MODEL:NS10_20J , MODEL:NS75_20J) , AIRREC:200L + MODEL:NS75_20J (15/10/2020 - 24/03/2021) (AIRREC:270L , AIRREC:500L) + (MODEL:NS10_20J , MODEL:NS75_20J) , AIRREC:200L + MODEL:NS75_20J (25/03/2021 - ...)
	•	1	FILTER ELEMENT	
	📦 Service kits:	2901 3700 06 - KIT 7.5-10HP C43I 2000H/1YR 2901 3700 07 - KIT 7.5-10HP C43I 4000H/2YR 2901 3700 08 - KIT 7.5-10HP C43I 6000H/3YR		
1020	2204 2341 00	1	ADAPTER	(15/07/2020 - 14/10/2020) (AIRREC:270L , AIRREC:500L) + (MODEL:NS10_20J , MODEL:NS75_20J) , AIRREC:200L + MODEL:NS75_20J (15/10/2020 - 24/03/2021) (AIRREC:270L , AIRREC:500L) + (MODEL:NS10_20J , MODEL:NS75_20J) , AIRREC:200L + MODEL:NS75_20J (25/03/2021 - ...)
1050	2200 7399 11	1	HOSE CLAMP	(15/07/2020 - 14/10/2020) (AIRREC:270L , AIRREC:500L) + (MODEL:NS10_20J , MODEL:NS75_20J) , AIRREC:200L + MODEL:NS75_20J (15/10/2020 - 24/03/2021) (AIRREC:270L , AIRREC:500L) + (MODEL:NS10_20J , MODEL:NS75_20J) , AIRREC:200L + MODEL:NS75_20J (25/03/2021 - ...)
1060	0347 6112 00	1	HOSE CLAMP	(15/07/2020 - 14/10/2020) (AIRREC:270L , AIRREC:500L) + (MODEL:NS10_20J , MODEL:NS75_20J) , AIRREC:200L + MODEL:NS75_20J (15/10/2020 - 24/03/2021) (AIRREC:270L , AIRREC:500L) + (MODEL:NS10_20J , MODEL:NS75_20J) , AIRREC:200L + MODEL:NS75_20J (25/03/2021 - ...)
1080	6221-3728-00	1	AIR-OIL SEPARATOR	(15/03/2021 - 24/03/2021) (AIRREC:270L , AIRREC:500L) + (MODEL:NS10_20J , MODEL:NS75_20J) , AIRREC:200L + MODEL:NS75_20J (25/03/2021 - ...)
	🔄 Substituted by:	6221 3728 50 - SEPARATOR OIL-AIR PACKED (quantity: 1)		
1090	2204 2138 22	1	NIPPLE OSE	(15/03/2021 - 24/03/2021) (AIRREC:270L , AIRREC:500L) + (MODEL:NS10_20J , MODEL:NS75_20J) , AIRREC:200L + MODEL:NS75_20J (25/03/2021 - ...)

Legend:

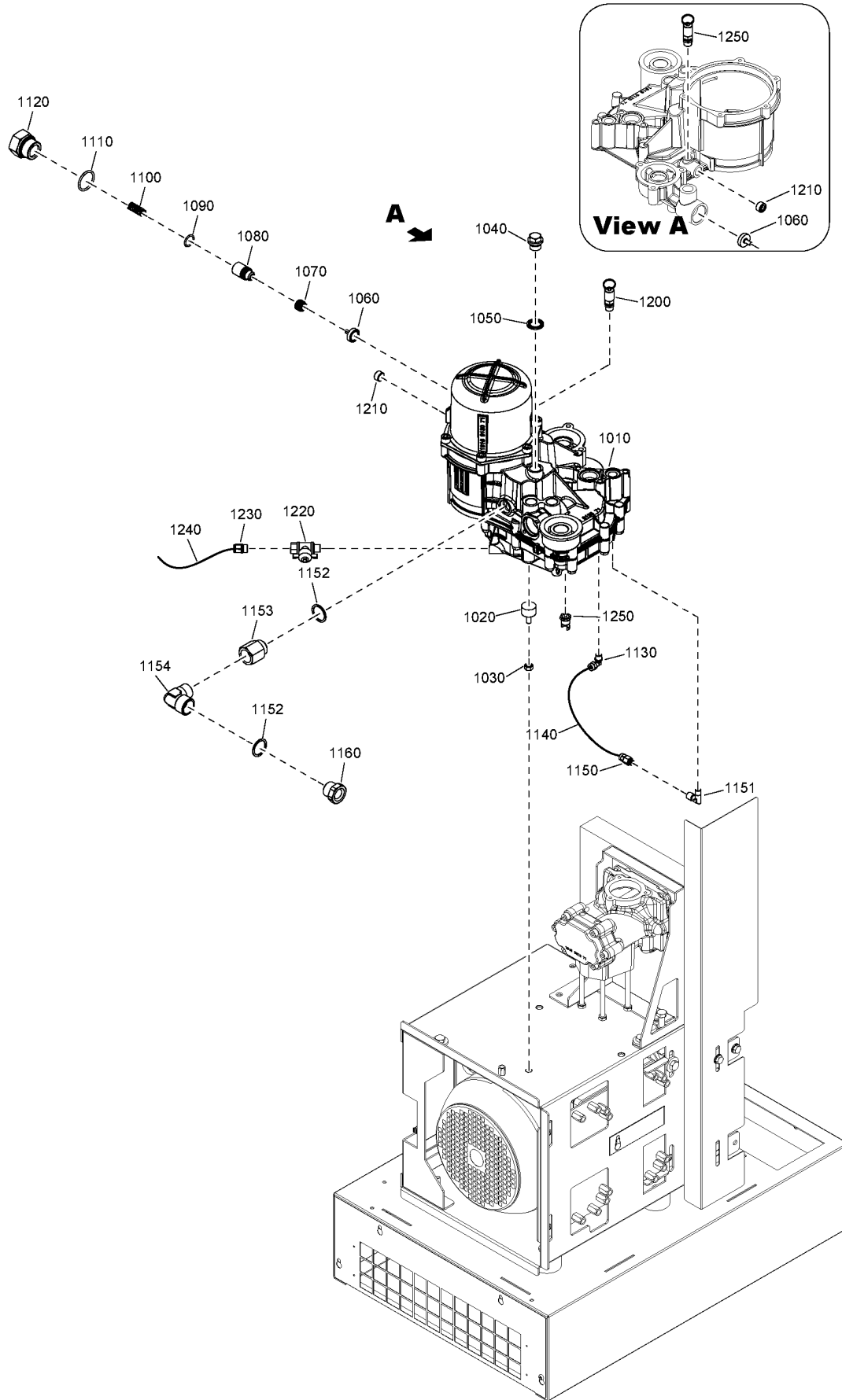
AIRREC:200L - Air receiver:200 l
MODEL:NS10_20J - Model:NS 10
MODEL:NSD7.5_20J - Model:NSD7,5

AIRREC:270L - Air receiver:270 l
MODEL:NS75_20J - Model:NS 7.5

AIRREC:500L - Air receiver:500 l
MODEL:NSD10_20J - Model:NSD10

6.9 - Separation AS1210, CE, CEAD2000, MOM

CAPPRM:CE , CAPPRM:CEAD2000 , (CAPPRM:AS1210 , CAPPRM:MOM) + (MODEL:NS10_20J , MODEL:NS4_20J , MODEL:NS55_20J , MODEL:NS75_20J)



6.9 - Separation AS1210, CE, CEAD2000, MOM

CAPPRM:CE , CAPPRM:CEAD2000 , (CAPPRM:AS1210 , CAPPRM:MOM) + (MODEL:NS10_20J , MODEL:NS4_20J , MODEL:NS55_20J , MODEL:NS75_20J)



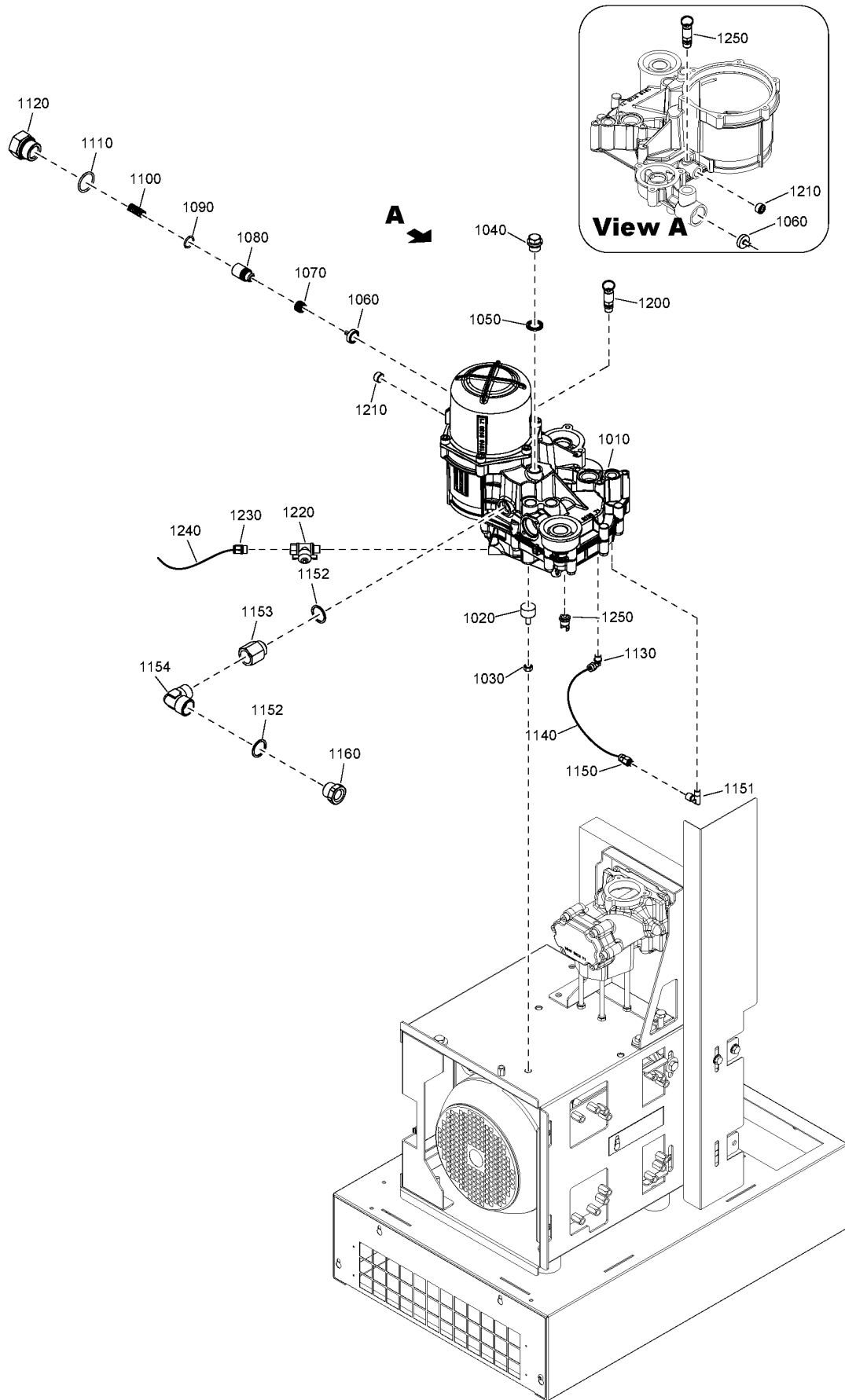
Ref	Part Number	Qty	Name	Validity
1010	9824 1796 00	1	INTEGRATED BLOCK	(09/10/2020 - 14/10/2020) (CAPPRM:AS1210 , CAPPRM:CE , CAPPRM:CEAD2000 , CAPPRM:MOM) + (MODEL:NS10_20J , MODEL:NS4_20J , MODEL:NS55_20J , MODEL:NS75_20J) (15/10/2020 - 24/03/2021) (CAPPRM:AS1210 , CAPPRM:CE , CAPPRM:CEAD2000 , CAPPRM:MOM) + (MODEL:NS10_20J , MODEL:NS4_20J , MODEL:NS55_20J , MODEL:NS75_20J) (25/03/2021 - 26/05/2021) (27/05/2021 - ...) (CAPPRM:AS1210 , CAPPRM:MOM) + (MODEL:NS4_20J , MODEL:NS55_20J , MODEL:NS75_20J) , (CAPPRM:CE , CAPPRM:CEAD2000) + (MODEL:NS4_20J , MODEL:NS55_20J , MODEL:NS75_20J , MODEL:NSD4_20J , MODEL:NSD5.5_20J , MODEL:NSD7.5_20J)
1020	2204 2305 47	1	VIBRATION DAMPER	(19/06/2020 - 14/07/2020) CAPPRM:CE + (MODEL:NS10_20J , MODEL:NS75_20J) (15/07/2020 - 14/10/2020) (CAPPRM:AS1210 , CAPPRM:CE , CAPPRM:CEAD2000 , CAPPRM:MOM) + (MODEL:NS10_20J , MODEL:NS4_20J , MODEL:NS55_20J , MODEL:NS75_20J) (15/10/2020 - 24/03/2021) (CAPPRM:AS1210 , CAPPRM:CE , CAPPRM:CEAD2000 , CAPPRM:MOM) + (MODEL:NS10_20J , MODEL:NS4_20J , MODEL:NS55_20J , MODEL:NS75_20J) (25/03/2021 - ...)
1030	0266 2110 00	1	NUT	(19/06/2020 - 14/07/2020) CAPPRM:CE + (MODEL:NS10_20J , MODEL:NS75_20J) (15/07/2020 - 14/10/2020) (CAPPRM:AS1210 , CAPPRM:CE , CAPPRM:CEAD2000 , CAPPRM:MOM) + (MODEL:NS10_20J , MODEL:NS4_20J , MODEL:NS55_20J , MODEL:NS75_20J) (15/10/2020 - 24/03/2021) (CAPPRM:AS1210 , CAPPRM:CE , CAPPRM:CEAD2000 , CAPPRM:MOM) + (MODEL:NS10_20J , MODEL:NS4_20J , MODEL:NS55_20J , MODEL:NS75_20J) (25/03/2021 - ...)
1040	2204 2204 06	1	PLUG	(19/06/2020 - 14/07/2020) CAPPRM:CE + (MODEL:NS10_20J , MODEL:NS75_20J) (15/07/2020 - 14/10/2020) (CAPPRM:AS1210 , CAPPRM:CE , CAPPRM:CEAD2000 , CAPPRM:MOM) + (MODEL:NS10_20J , MODEL:NS4_20J , MODEL:NS55_20J , MODEL:NS75_20J) (15/10/2020 - 24/03/2021) (CAPPRM:AS1210 , CAPPRM:CE , CAPPRM:CEAD2000 , CAPPRM:MOM) + (MODEL:NS10_20J , MODEL:NS4_20J , MODEL:NS55_20J , MODEL:NS75_20J) (25/03/2021 - ...)
1050	0661 1000 39	1	SEAL WASHER	(19/06/2020 - 14/07/2020) CAPPRM:CE + (MODEL:NS10_20J , MODEL:NS75_20J) (15/07/2020 - 14/10/2020) (CAPPRM:AS1210 , CAPPRM:CE , CAPPRM:CEAD2000 , CAPPRM:MOM) + (MODEL:NS10_20J , MODEL:NS4_20J , MODEL:NS55_20J , MODEL:NS75_20J) (15/10/2020 - 24/03/2021) (CAPPRM:AS1210 , CAPPRM:CE , CAPPRM:CEAD2000 , CAPPRM:MOM) + (MODEL:NS10_20J , MODEL:NS4_20J , MODEL:NS55_20J , MODEL:NS75_20J) (25/03/2021 - ...)
1060	1622 6569 03	1	VALVE	(19/06/2020 - 14/07/2020) CAPPRM:CE + (MODEL:NS10_20J , MODEL:NS75_20J) (15/07/2020 - 14/10/2020) (CAPPRM:AS1210 , CAPPRM:CE , CAPPRM:CEAD2000 , CAPPRM:MOM) + (MODEL:NS10_20J , MODEL:NS4_20J , MODEL:NS55_20J , MODEL:NS75_20J) (15/10/2020 - 24/03/2021) (CAPPRM:AS1210 , CAPPRM:CE , CAPPRM:CEAD2000 , CAPPRM:MOM) + (MODEL:NS10_20J , MODEL:NS4_20J , MODEL:NS55_20J , MODEL:NS75_20J) (25/03/2021 - ...)
1070	1513 0064 00	1	SPRING	(19/06/2020 - 14/07/2020) CAPPRM:CE + (MODEL:NS10_20J , MODEL:NS75_20J) (15/07/2020 - 14/10/2020) (CAPPRM:AS1210 , CAPPRM:CE , CAPPRM:CEAD2000 , CAPPRM:MOM) + (MODEL:NS10_20J , MODEL:NS4_20J , MODEL:NS55_20J , MODEL:NS75_20J) (15/10/2020 - 24/03/2021) (CAPPRM:AS1210 , CAPPRM:CE , CAPPRM:CEAD2000 , CAPPRM:MOM) + (MODEL:NS10_20J , MODEL:NS4_20J , MODEL:NS55_20J , MODEL:NS75_20J) (25/03/2021 - ...)

Legend:

CAPPRM:AS1210 - Component approval mechanical:AS1210	CAPPRM:CE - Component approval mechanical:CE	CAPPRM:CEAD2000 - Component approval mechanical:CE
CAPPRM:MOM - Component approval mechanical:MOM	MODEL:NS10_20J - Model:NS 10	(based on AD2000)
MODEL:NS55_20J - Model:NS 5.5	MODEL:NS75_20J - Model:NS 7.5	MODEL:NS4_20J - Model:NS 4
MODEL:NSD5.5_20J - Model:NSD5,5	MODEL:NSD7.5_20J - Model:NSD7,5	MODEL:NSD4_20J - Model:NSD4

6.9 - Separation AS1210, CE, CEAD2000, MOM

CAPPRM:CE , CAPPRM:CEAD2000 , (CAPPRM:AS1210 , CAPPRM:MOM) + (MODEL:NS10_20J , MODEL:NS4_20J , MODEL:NS55_20J , MODEL:NS75_20J)



6.9 - Separation AS1210, CE, CEAD2000, MOM

CAPPRM:CE , CAPPRM:CEAD2000 , (CAPPRM:AS1210 , CAPPRM:MOM) + (MODEL:NS10_20J , MODEL:NS4_20J , MODEL:NS55_20J , MODEL:NS75_20J)



Ref	Part Number	Qty	Name	Validity
1080	1622 6558 00	1	PISTON	(19/06/2020 - 14/07/2020) CAPPRM:CE + (MODEL:NS10_20J , MODEL:NS75_20J) (15/07/2020 - 14/10/2020) (CAPPRM:AS1210 , CAPPRM:CE , CAPPRM:CEAD2000 , CAPPRM:MOM) + (MODEL:NS10_20J , MODEL:NS4_20J , MODEL:NS55_20J , MODEL:NS75_20J) (15/10/2020 - 24/03/2021) (CAPPRM:AS1210 , CAPPRM:CE , CAPPRM:CEAD2000 , CAPPRM:MOM) + (MODEL:NS10_20J , MODEL:NS4_20J , MODEL:NS55_20J , MODEL:NS75_20J) (25/03/2021 - ...)
1090	0663 2105 40	1	O-RING	(19/06/2020 - 14/07/2020) CAPPRM:CE + (MODEL:NS10_20J , MODEL:NS75_20J) (15/07/2020 - 14/10/2020) (CAPPRM:AS1210 , CAPPRM:CE , CAPPRM:CEAD2000 , CAPPRM:MOM) + (MODEL:NS10_20J , MODEL:NS4_20J , MODEL:NS55_20J , MODEL:NS75_20J) (15/10/2020 - 24/03/2021) (CAPPRM:AS1210 , CAPPRM:CE , CAPPRM:CEAD2000 , CAPPRM:MOM) + (MODEL:NS10_20J , MODEL:NS4_20J , MODEL:NS55_20J , MODEL:NS75_20J) (25/03/2021 - ...)
1100	1622 6559 00	1	SPRING	(19/06/2020 - 14/07/2020) CAPPRM:CE + (MODEL:NS10_20J , MODEL:NS75_20J) (15/07/2020 - 14/10/2020) (CAPPRM:AS1210 , CAPPRM:CE , CAPPRM:CEAD2000 , CAPPRM:MOM) + (MODEL:NS10_20J , MODEL:NS4_20J , MODEL:NS55_20J , MODEL:NS75_20J) (15/10/2020 - 24/03/2021) (CAPPRM:AS1210 , CAPPRM:CE , CAPPRM:CEAD2000 , CAPPRM:MOM) + (MODEL:NS10_20J , MODEL:NS4_20J , MODEL:NS55_20J , MODEL:NS75_20J) (25/03/2021 - ...)
1110	0663 3130 00	1	O-RING	(19/06/2020 - 14/07/2020) CAPPRM:CE + (MODEL:NS10_20J , MODEL:NS75_20J) (15/07/2020 - 14/10/2020) (CAPPRM:AS1210 , CAPPRM:CE , CAPPRM:CEAD2000 , CAPPRM:MOM) + (MODEL:NS10_20J , MODEL:NS4_20J , MODEL:NS55_20J , MODEL:NS75_20J) (15/10/2020 - 24/03/2021) (CAPPRM:AS1210 , CAPPRM:CE , CAPPRM:CEAD2000 , CAPPRM:MOM) + (MODEL:NS10_20J , MODEL:NS4_20J , MODEL:NS55_20J , MODEL:NS75_20J) (25/03/2021 - ...)
1120	1629 0072 16	1	HOUSING	(19/06/2020 - 14/07/2020) CAPPRM:CE + (MODEL:NS10_20J , MODEL:NS75_20J) (15/07/2020 - 14/10/2020) (CAPPRM:AS1210 , CAPPRM:CE , CAPPRM:CEAD2000 , CAPPRM:MOM) + (MODEL:NS10_20J , MODEL:NS4_20J , MODEL:NS55_20J , MODEL:NS75_20J) (15/10/2020 - 24/03/2021) (CAPPRM:AS1210 , CAPPRM:CE , CAPPRM:CEAD2000 , CAPPRM:MOM) + (MODEL:NS10_20J , MODEL:NS4_20J , MODEL:NS55_20J , MODEL:NS75_20J) (25/03/2021 - ...)
1130	9740 2004 31	1	ELBOW COUPLING	(19/06/2020 - 14/07/2020) CAPPRM:CE + (MODEL:NS10_20J , MODEL:NS75_20J) (15/07/2020 - 14/10/2020) (CAPPRM:AS1210 , CAPPRM:CE , CAPPRM:CEAD2000 , CAPPRM:MOM) + (MODEL:NS10_20J , MODEL:NS4_20J , MODEL:NS55_20J , MODEL:NS75_20J) (15/10/2020 - 24/03/2021) (CAPPRM:AS1210 , CAPPRM:CE , CAPPRM:CEAD2000 , CAPPRM:MOM) + (MODEL:NS10_20J , MODEL:NS4_20J , MODEL:NS55_20J , MODEL:NS75_20J) (25/03/2021 - ...)
1140	0070 6002 48	AR	HOSE	(19/06/2020 - 14/07/2020) CAPPRM:CE + (MODEL:NS10_20J , MODEL:NS75_20J) (15/07/2020 - 14/10/2020) (CAPPRM:AS1210 , CAPPRM:CE , CAPPRM:CEAD2000 , CAPPRM:MOM) + (MODEL:NS10_20J , MODEL:NS4_20J , MODEL:NS55_20J , MODEL:NS75_20J) (15/10/2020 - 24/03/2021) (CAPPRM:AS1210 , CAPPRM:CE , CAPPRM:CEAD2000 , CAPPRM:MOM) + (MODEL:NS10_20J , MODEL:NS4_20J , MODEL:NS55_20J , MODEL:NS75_20J) (25/03/2021 - ...)
1150	2204 1546 01	1	CHECK VALVE	(19/06/2020 - 14/07/2020) CAPPRM:CE + (MODEL:NS10_20J , MODEL:NS75_20J) (15/07/2020 - 14/10/2020) (CAPPRM:AS1210 , CAPPRM:CE , CAPPRM:CEAD2000 , CAPPRM:MOM) + (MODEL:NS10_20J , MODEL:NS4_20J , MODEL:NS55_20J , MODEL:NS75_20J) (15/10/2020 - 24/03/2021) (CAPPRM:AS1210 , CAPPRM:CE , CAPPRM:CEAD2000 , CAPPRM:MOM) + (MODEL:NS10_20J , MODEL:NS4_20J , MODEL:NS55_20J , MODEL:NS75_20J) (25/03/2021 - ...)

Legend:

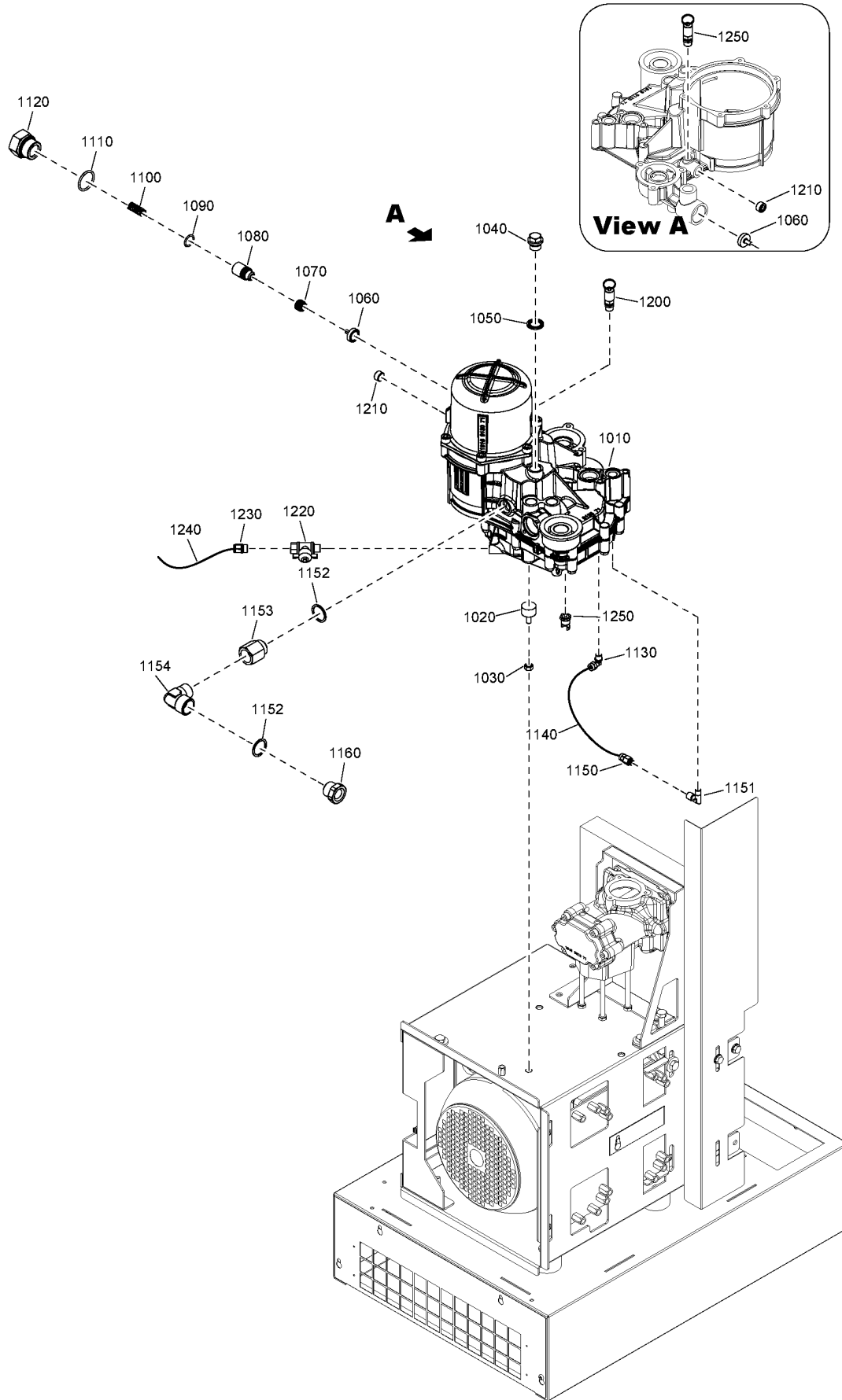
CAPPRM:AS1210 - Component approval mechanical:AS1210
CAPPRM:MOM - Component approval mechanical:MOM
MODEL:NS55_20J - Model:NS 5.5
MODEL:NSD5.5_20J - Model:NSD5,5

CAPPRM:CE - Component approval mechanical:CE
MODEL:NS10_20J - Model:NS 10
MODEL:NS75_20J - Model:NS 7.5
MODEL:NSD7.5_20J - Model:NSD7,5

CAPPRM:CEAD2000 - Component approval mechanical:CE
(based on AD2000)
MODEL:NS4_20J - Model:NS 4
MODEL:NSD4_20J - Model:NSD4

6.9 - Separation AS1210, CE, CEAD2000, MOM

CAPPRM:CE , CAPPRM:CEAD2000 , (CAPPRM:AS1210 , CAPPRM:MOM) + (MODEL:NS10_20J , MODEL:NS4_20J , MODEL:NS55_20J , MODEL:NS75_20J)



6.9 - Separation AS1210, CE, CEAD2000, MOM

CAPPRM:CE , CAPPRM:CEAD2000 , (CAPPRM:AS1210 , CAPPRM:MOM) + (MODEL:NS10_20J , MODEL:NS4_20J , MODEL:NS55_20J , MODEL:NS75_20J)



Ref	Part Number	Qty	Name	Validity
1151	1503 2565 01	1	ELBOW	(15/03/2021 - 24/03/2021) (CAPPRM:AS1210 , CAPPRM:CE , CAPPRM:CEAD2000 , CAPPRM:MOM) + (MODEL:NS10_20J , MODEL:NS4_20J , MODEL:NS55_20J , MODEL:NS75_20J) (25/03/2021 - ...)
1152	0653 0500 88	1	COPPER WASHER	(26/04/2021 - ...)
1153	2204 2305 09	1	NIPPLE	(26/04/2021 - ...)
1154	0605 9500 09	1	FITTING	(26/04/2021 - ...)
1160	2200 7599 10	1	PLUG	(19/06/2020 - 14/07/2020) CAPPRM:CE + (MODEL:NS10_20J , MODEL:NS75_20J) (15/07/2020 - 14/10/2020) (CAPPRM:AS1210 , CAPPRM:CE , CAPPRM:CEAD2000 , CAPPRM:MOM) + (MODEL:NS10_20J , MODEL:NS4_20J , MODEL:NS55_20J , MODEL:NS75_20J) (15/10/2020 - 24/03/2021) (CAPPRM:AS1210 , CAPPRM:CE , CAPPRM:CEAD2000 , CAPPRM:MOM) + (MODEL:NS10_20J , MODEL:NS4_20J , MODEL:NS55_20J , MODEL:NS75_20J) (25/03/2021 - ...)
1200	2202 7215 01	1	SAFETY VALVE	(19/06/2020 - 14/07/2020) CAPPRM:CE + (MODEL:NS10_20J , MODEL:NS75_20J) (15/07/2020 - 14/10/2020) (CAPPRM:AS1210 , CAPPRM:CE , CAPPRM:CEAD2000 , CAPPRM:MOM) + (MODEL:NS10_20J , MODEL:NS4_20J , MODEL:NS55_20J , MODEL:NS75_20J) (15/10/2020 - 24/03/2021) (CAPPRM:AS1210 , CAPPRM:CE , CAPPRM:CEAD2000 , CAPPRM:MOM) + (MODEL:NS10_20J , MODEL:NS4_20J , MODEL:NS55_20J , MODEL:NS75_20J) (25/03/2021 - 30/12/2040)
1210	0686 3115 55	1	PLUG	(19/06/2020 - 14/07/2020) CAPPRM:CE + (MODEL:NS10_20J , MODEL:NS75_20J) (15/07/2020 - 14/10/2020) (CAPPRM:AS1210 , CAPPRM:CE , CAPPRM:CEAD2000 , CAPPRM:MOM) + (MODEL:NS10_20J , MODEL:NS4_20J , MODEL:NS55_20J , MODEL:NS75_20J) (15/10/2020 - 24/03/2021) (CAPPRM:AS1210 , CAPPRM:CE , CAPPRM:CEAD2000 , CAPPRM:MOM) + (MODEL:NS10_20J , MODEL:NS4_20J , MODEL:NS55_20J , MODEL:NS75_20J) (25/03/2021 - ...)
1220	0852 0010 45	1	BALL VALVE	(19/06/2020 - 14/07/2020) CAPPRM:CE + (MODEL:NS10_20J , MODEL:NS75_20J) (15/07/2020 - 14/10/2020) (CAPPRM:AS1210 , CAPPRM:CE , CAPPRM:CEAD2000 , CAPPRM:MOM) + (MODEL:NS10_20J , MODEL:NS4_20J , MODEL:NS55_20J , MODEL:NS75_20J) (15/10/2020 - 24/03/2021) (CAPPRM:AS1210 , CAPPRM:CE , CAPPRM:CEAD2000 , CAPPRM:MOM) + (MODEL:NS10_20J , MODEL:NS4_20J , MODEL:NS55_20J , MODEL:NS75_20J) (25/03/2021 - ...)
1230	0583 8100 69	1	STRAIGHT COUPLING	(19/06/2020 - 14/07/2020) CAPPRM:CE + (MODEL:NS10_20J , MODEL:NS75_20J) (15/07/2020 - 14/10/2020) (CAPPRM:AS1210 , CAPPRM:CE , CAPPRM:CEAD2000 , CAPPRM:MOM) + (MODEL:NS10_20J , MODEL:NS4_20J , MODEL:NS55_20J , MODEL:NS75_20J) (15/10/2020 - 24/03/2021) (CAPPRM:AS1210 , CAPPRM:CE , CAPPRM:CEAD2000 , CAPPRM:MOM) + (MODEL:NS10_20J , MODEL:NS4_20J , MODEL:NS55_20J , MODEL:NS75_20J) (25/03/2021 - ...)
1240	0070 6002 09	AR	HOSE	(19/06/2020 - 14/07/2020) CAPPRM:CE + (MODEL:NS10_20J , MODEL:NS75_20J) (15/07/2020 - 14/10/2020) (CAPPRM:AS1210 , CAPPRM:CE , CAPPRM:CEAD2000 , CAPPRM:MOM) + (MODEL:NS10_20J , MODEL:NS4_20J , MODEL:NS55_20J , MODEL:NS75_20J) (15/10/2020 - 24/03/2021) (CAPPRM:AS1210 , CAPPRM:CE , CAPPRM:CEAD2000 , CAPPRM:MOM) + (MODEL:NS10_20J , MODEL:NS4_20J , MODEL:NS55_20J , MODEL:NS75_20J) (25/03/2021 - ...)
1250	2204 1209 01	1	TEMPERATURE SWITCH	(19/06/2020 - 14/07/2020) CAPPRM:CE + (MODEL:NS10_20J , MODEL:NS75_20J) (15/07/2020 - 14/10/2020) (CAPPRM:AS1210 , CAPPRM:CE , CAPPRM:CEAD2000 , CAPPRM:MOM) + (MODEL:NS10_20J , MODEL:NS4_20J , MODEL:NS55_20J , MODEL:NS75_20J) (15/10/2020 - 24/03/2021) (CAPPRM:AS1210 , CAPPRM:CE , CAPPRM:CEAD2000 , CAPPRM:MOM) + (MODEL:NS10_20J , MODEL:NS4_20J , MODEL:NS55_20J , MODEL:NS75_20J) (25/03/2021 - ...)

Legend:

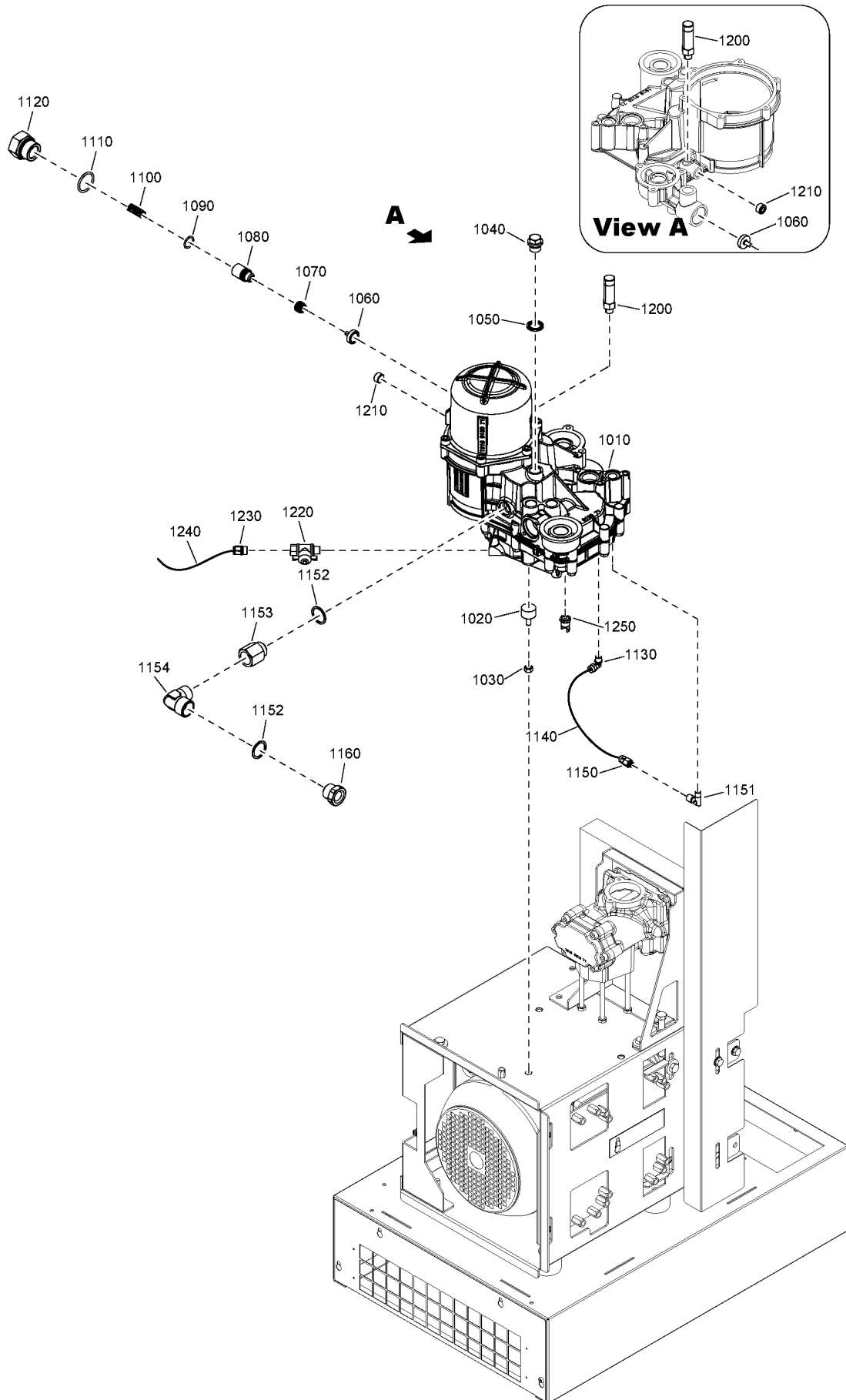
CAPPRM:AS1210 - Component approval mechanical:AS1210
CAPPRM:MOM - Component approval mechanical:MOM
MODEL:NS55_20J - Model:NS 5.5
MODEL:NSD5.5_20J - Model:NSD5,5

CAPPRM:CE - Component approval mechanical:CE
MODEL:NS10_20J - Model:NS 10
MODEL:NS75_20J - Model:NS 7.5
MODEL:NSD7.5_20J - Model:NSD7,5

CAPPRM:CEAD2000 - Component approval mechanical:CE
(based on AD2000)
MODEL:NS4_20J - Model:NS 4
MODEL:NSD4_20J - Model:NSD4

6.10 - Separation ASME, CRNASME

CAPPRM:ASME , CAPPRM:CRNASME + (MODEL:NS10_20J , MODEL:NS4_20J , MODEL:NS55_20J , MODEL:NS75_20J)



6.10 - Separation ASME, CRNASME

CAPPRM:ASME , CAPPRM:CRNASME + (MODEL:NS10_20J , MODEL:NS4_20J , MODEL:NS55_20J , MODEL:NS75_20J)



Ref	Part Number	Qty	Name	Validity
1010	9824 1796 00	1	INTEGRATED BLOCK	(09/10/2020 - 14/10/2020) (CAPPRM:ASME , CAPPRM:CRNASME) + (MODEL:NS10_20J , MODEL:NS4_20J , MODEL:NS55_20J , MODEL:NS75_20J) (15/10/2020 - 24/03/2021) (CAPPRM:ASME , CAPPRM:CRNASME) + (MODEL:NS10_20J , MODEL:NS4_20J , MODEL:NS55_20J , MODEL:NS75_20J) (25/03/2021 - 26/05/2021) (27/05/2021 - ...) (CAPPRM:ASME , CAPPRM:CRNASME) + (MODEL:NS4_20J , MODEL:NS55_20J , MODEL:NS75_20J) , CAPPRM:ASME + (MODEL:NSD4_20J , MODEL:NSD5.5_20J , MODEL:NSD7.5_20J)
1010	9824 1808 00	1	INTEGRATED BLOCK	(27/05/2021 - ...) CAPPRM:ASME + MODEL:NSD10_20J , MODEL:NS10_20J + (CAPPRM:ASME , CAPPRM:CRNASME)
1020	2204 2305 47	1	VIBRATION DAMPER	(15/07/2020 - 14/10/2020) (CAPPRM:ASME , CAPPRM:CRNASME) + (MODEL:NS10_20J , MODEL:NS4_20J , MODEL:NS55_20J , MODEL:NS75_20J) (15/10/2020 - 24/03/2021) (CAPPRM:ASME , CAPPRM:CRNASME) + (MODEL:NS10_20J , MODEL:NS4_20J , MODEL:NS55_20J , MODEL:NS75_20J) (25/03/2021 - ...)
1030	0266 2110 00	1	NUT	(15/07/2020 - 14/10/2020) (CAPPRM:ASME , CAPPRM:CRNASME) + (MODEL:NS10_20J , MODEL:NS4_20J , MODEL:NS55_20J , MODEL:NS75_20J) (15/10/2020 - 24/03/2021) (CAPPRM:ASME , CAPPRM:CRNASME) + (MODEL:NS10_20J , MODEL:NS4_20J , MODEL:NS55_20J , MODEL:NS75_20J) (25/03/2021 - ...)
1040	2204 2204 06	1	PLUG	(15/07/2020 - 14/10/2020) (CAPPRM:ASME , CAPPRM:CRNASME) + (MODEL:NS10_20J , MODEL:NS4_20J , MODEL:NS55_20J , MODEL:NS75_20J) (15/10/2020 - 24/03/2021) (CAPPRM:ASME , CAPPRM:CRNASME) + (MODEL:NS10_20J , MODEL:NS4_20J , MODEL:NS55_20J , MODEL:NS75_20J) (25/03/2021 - ...)
1050	0661 1000 39	1	SEAL WASHER	(15/07/2020 - 14/10/2020) (CAPPRM:ASME , CAPPRM:CRNASME) + (MODEL:NS10_20J , MODEL:NS4_20J , MODEL:NS55_20J , MODEL:NS75_20J) (15/10/2020 - 24/03/2021) (CAPPRM:ASME , CAPPRM:CRNASME) + (MODEL:NS10_20J , MODEL:NS4_20J , MODEL:NS55_20J , MODEL:NS75_20J) (25/03/2021 - ...)
1060	1622 6569 03	1	VALVE	(15/07/2020 - 14/10/2020) (CAPPRM:ASME , CAPPRM:CRNASME) + (MODEL:NS10_20J , MODEL:NS4_20J , MODEL:NS55_20J , MODEL:NS75_20J) (15/10/2020 - 24/03/2021) (CAPPRM:ASME , CAPPRM:CRNASME) + (MODEL:NS10_20J , MODEL:NS4_20J , MODEL:NS55_20J , MODEL:NS75_20J) (25/03/2021 - ...)
1070	1513 0064 00	1	SPRING	(15/07/2020 - 14/10/2020) (CAPPRM:ASME , CAPPRM:CRNASME) + (MODEL:NS10_20J , MODEL:NS4_20J , MODEL:NS55_20J , MODEL:NS75_20J) (15/10/2020 - 24/03/2021) (CAPPRM:ASME , CAPPRM:CRNASME) + (MODEL:NS10_20J , MODEL:NS4_20J , MODEL:NS55_20J , MODEL:NS75_20J) (25/03/2021 - ...)
1080	1622 6558 00	1	PISTON	(15/07/2020 - 14/10/2020) (CAPPRM:ASME , CAPPRM:CRNASME) + (MODEL:NS10_20J , MODEL:NS4_20J , MODEL:NS55_20J , MODEL:NS75_20J) (15/10/2020 - 24/03/2021) (CAPPRM:ASME , CAPPRM:CRNASME) + (MODEL:NS10_20J , MODEL:NS4_20J , MODEL:NS55_20J , MODEL:NS75_20J) (25/03/2021 - ...)
1090	0663 2105 40	1	O-RING	(15/07/2020 - 14/10/2020) (CAPPRM:ASME , CAPPRM:CRNASME) + (MODEL:NS10_20J , MODEL:NS4_20J , MODEL:NS55_20J , MODEL:NS75_20J) (15/10/2020 - 24/03/2021) (CAPPRM:ASME , CAPPRM:CRNASME) + (MODEL:NS10_20J , MODEL:NS4_20J , MODEL:NS55_20J , MODEL:NS75_20J) (25/03/2021 - ...)

Legend:

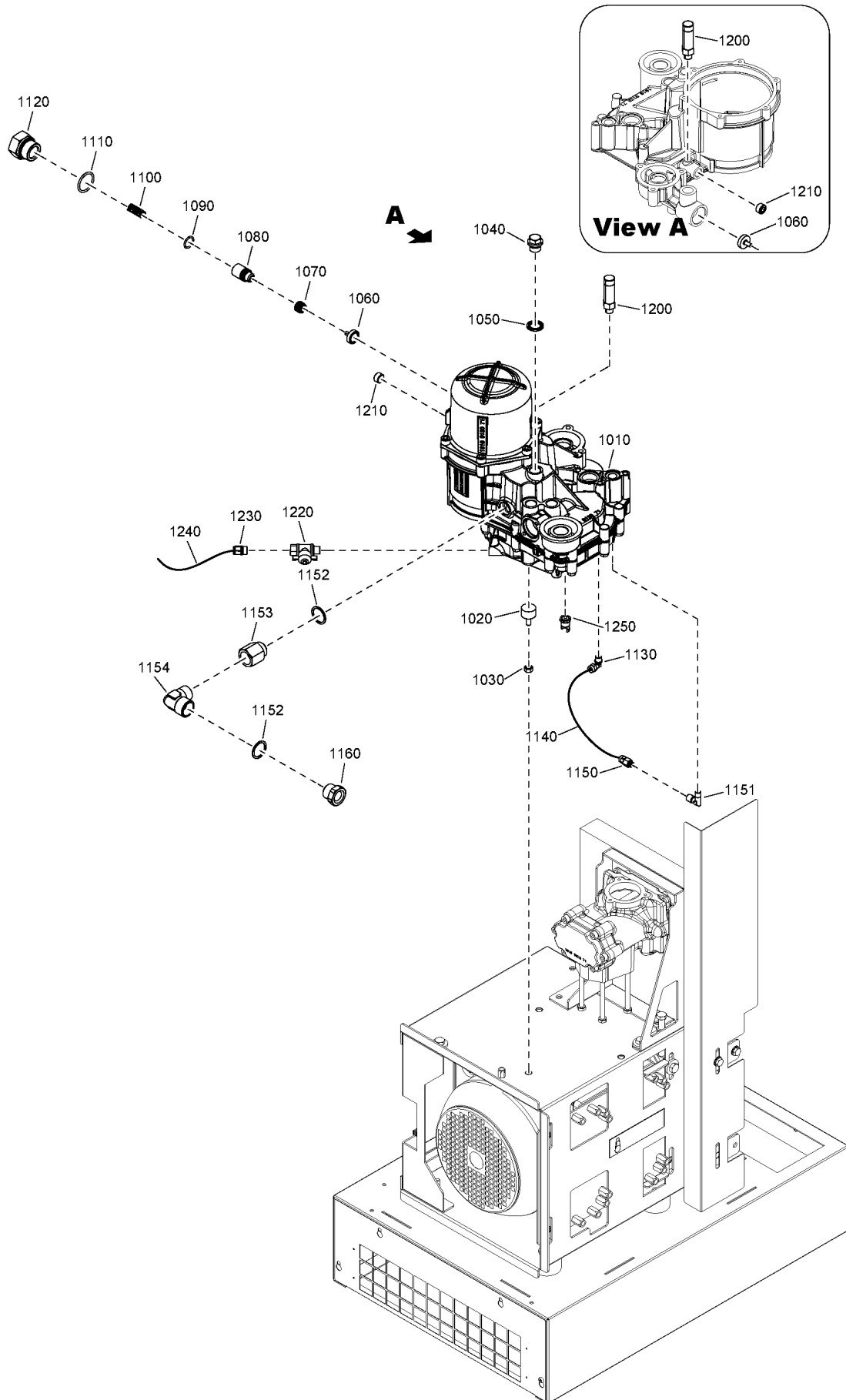
CAPPRM:ASME - Component approval mechanical:ASME
MODEL:NS4_20J - Model:NS 4
MODEL:NSD10_20J - Model:NSD10
MODEL:NSD7.5_20J - Model:NSD7,5

CAPPRM:CRNASME - Component approval mechanical:CRN
(based on ASME)
MODEL:NS55_20J - Model:NS 5.5
MODEL:NSD4_20J - Model:NSD4

MODEL:NS10_20J - Model:NS 10
MODEL:NS75_20J - Model:NS 7.5
MODEL:NSD5.5_20J - Model:NSD5,5

6.10 - Separation ASME, CRNASME

CAPPRM:ASME , CAPPRM:CRNASME + (MODEL:NS10_20J , MODEL:NS4_20J , MODEL:NS55_20J , MODEL:NS75_20J)



6.10 - Separation ASME, CRNASME

CAPPRM:ASME , CAPPRM:CRNASME + (MODEL:NS10_20J , MODEL:NS4_20J , MODEL:NS55_20J , MODEL:NS75_20J)



Ref	Part Number	Qty	Name	Validity
1100	1622 6559 00	1	SPRING	(15/07/2020 - 14/10/2020) (CAPPRM:ASME , CAPPRM:CRNASME) + (MODEL:NS10_20J , MODEL:NS4_20J , MODEL:NS55_20J , MODEL:NS75_20J) (15/10/2020 - 24/03/2021) (CAPPRM:ASME , CAPPRM:CRNASME) + (MODEL:NS10_20J , MODEL:NS4_20J , MODEL:NS55_20J , MODEL:NS75_20J) (25/03/2021 - ...)
1110	0663 3130 00	1	O-RING	(15/07/2020 - 14/10/2020) (CAPPRM:ASME , CAPPRM:CRNASME) + (MODEL:NS10_20J , MODEL:NS4_20J , MODEL:NS55_20J , MODEL:NS75_20J) (15/10/2020 - 24/03/2021) (CAPPRM:ASME , CAPPRM:CRNASME) + (MODEL:NS10_20J , MODEL:NS4_20J , MODEL:NS55_20J , MODEL:NS75_20J) (25/03/2021 - ...)
1120	1629 0072 16	1	HOUSING	(15/07/2020 - 14/10/2020) (CAPPRM:ASME , CAPPRM:CRNASME) + (MODEL:NS10_20J , MODEL:NS4_20J , MODEL:NS55_20J , MODEL:NS75_20J) (15/10/2020 - 24/03/2021) (CAPPRM:ASME , CAPPRM:CRNASME) + (MODEL:NS10_20J , MODEL:NS4_20J , MODEL:NS55_20J , MODEL:NS75_20J) (25/03/2021 - ...)
1130	9740 2004 31	1	ELBOW COUPLING	(15/07/2020 - 14/10/2020) (CAPPRM:ASME , CAPPRM:CRNASME) + (MODEL:NS10_20J , MODEL:NS4_20J , MODEL:NS55_20J , MODEL:NS75_20J) (15/10/2020 - 24/03/2021) (CAPPRM:ASME , CAPPRM:CRNASME) + (MODEL:NS10_20J , MODEL:NS4_20J , MODEL:NS55_20J , MODEL:NS75_20J) (25/03/2021 - ...)
1140	0070 6002 48	AR	HOSE	(15/07/2020 - 14/10/2020) (CAPPRM:ASME , CAPPRM:CRNASME) + (MODEL:NS10_20J , MODEL:NS4_20J , MODEL:NS55_20J , MODEL:NS75_20J) (15/10/2020 - 24/03/2021) (CAPPRM:ASME , CAPPRM:CRNASME) + (MODEL:NS10_20J , MODEL:NS4_20J , MODEL:NS55_20J , MODEL:NS75_20J) (25/03/2021 - ...)
1150	2204 1546 01	1	CHECK VALVE	(15/07/2020 - 14/10/2020) (CAPPRM:ASME , CAPPRM:CRNASME) + (MODEL:NS10_20J , MODEL:NS4_20J , MODEL:NS55_20J , MODEL:NS75_20J) (15/10/2020 - 24/03/2021) (CAPPRM:ASME , CAPPRM:CRNASME) + (MODEL:NS10_20J , MODEL:NS4_20J , MODEL:NS55_20J , MODEL:NS75_20J) (25/03/2021 - ...)
1151	1503 2565 01	1	ELBOW	(15/03/2021 - 24/03/2021) (CAPPRM:ASME , CAPPRM:CRNASME) + (MODEL:NS10_20J , MODEL:NS4_20J , MODEL:NS55_20J , MODEL:NS75_20J) (25/03/2021 - ...)
1152	0653 0500 88	1	COPPER WASHER	(26/04/2021 - ...)
1153	2204 2305 09	1	NIPPLE	(26/04/2021 - ...)
1154	0605 9500 09	1	FITTING	(26/04/2021 - ...)
1160	2200 7599 10	1	PLUG	(15/07/2020 - 14/10/2020) (CAPPRM:ASME , CAPPRM:CRNASME) + (MODEL:NS10_20J , MODEL:NS4_20J , MODEL:NS55_20J , MODEL:NS75_20J) (15/10/2020 - 24/03/2021) (CAPPRM:ASME , CAPPRM:CRNASME) + (MODEL:NS10_20J , MODEL:NS4_20J , MODEL:NS55_20J , MODEL:NS75_20J) (25/03/2021 - ...)
1200	2200 9507 77	1	SAFETY VALVE	(15/07/2020 - 14/10/2020) (CAPPRM:ASME , CAPPRM:CRNASME) + (MODEL:NS10_20J , MODEL:NS4_20J , MODEL:NS55_20J , MODEL:NS75_20J) (15/10/2020 - 24/03/2021) (CAPPRM:ASME , CAPPRM:CRNASME) + (MODEL:NS10_20J , MODEL:NS4_20J , MODEL:NS55_20J , MODEL:NS75_20J) (25/03/2021 - ...)
1210	0686 3115 55	1	PLUG	(15/07/2020 - 14/10/2020) (CAPPRM:ASME , CAPPRM:CRNASME) + (MODEL:NS10_20J , MODEL:NS4_20J , MODEL:NS55_20J , MODEL:NS75_20J) (15/10/2020 - 24/03/2021) (CAPPRM:ASME , CAPPRM:CRNASME) + (MODEL:NS10_20J , MODEL:NS4_20J , MODEL:NS55_20J , MODEL:NS75_20J) (25/03/2021 - ...)

Legend:

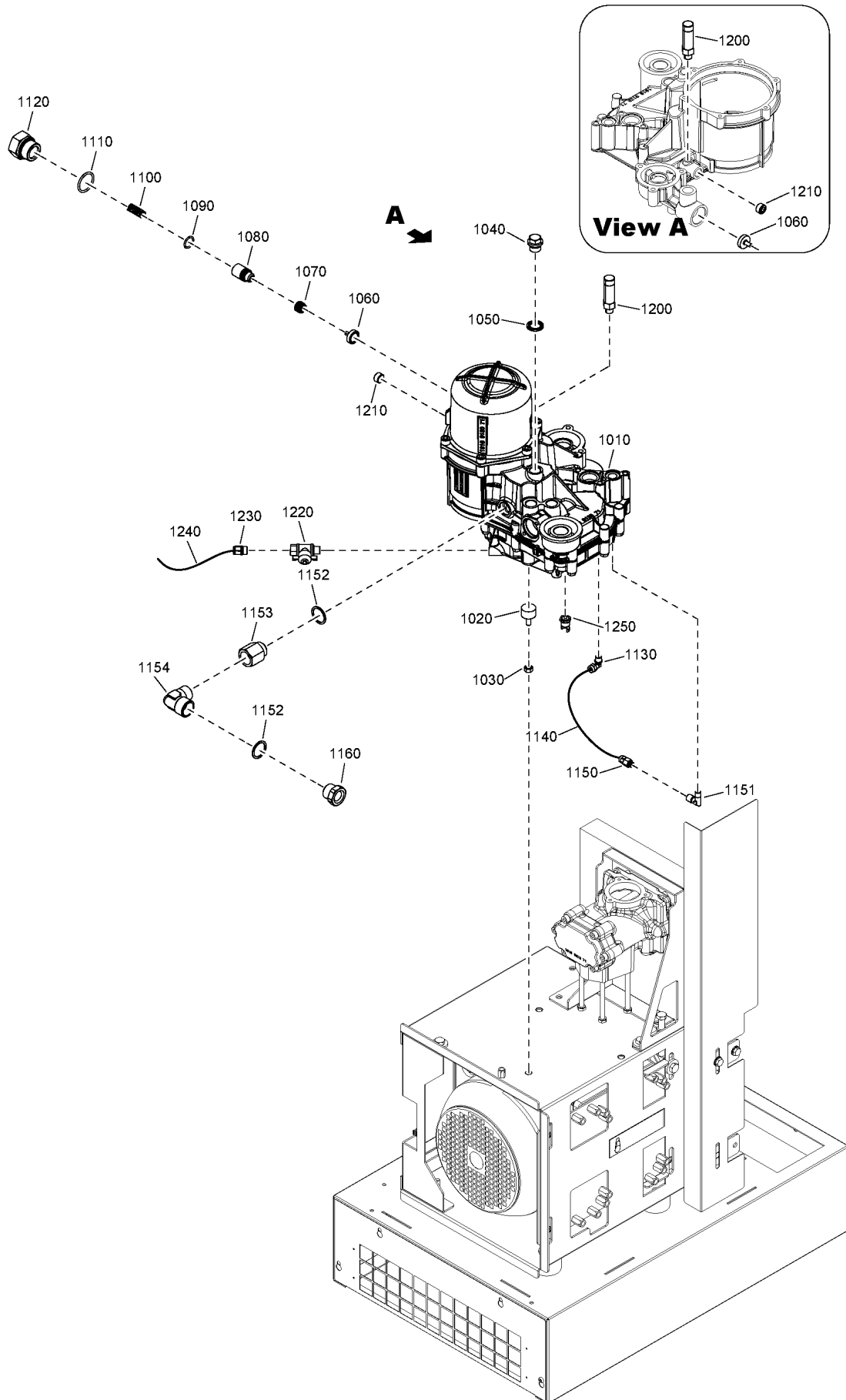
CAPPRM:ASME - Component approval mechanical:ASME
MODEL:NS4_20J - Model:NS 4
MODEL:NSD10_20J - Model:NSD10
MODEL:NSD7.5_20J - Model:NSD7,5

CAPPRM:CRNASME - Component approval mechanical:CRN
(based on ASME)
MODEL:NS55_20J - Model:NS 5.5
MODEL:NSD4_20J - Model:NSD4

MODEL:NS10_20J - Model:NS 10
MODEL:NS75_20J - Model:NS 7.5
MODEL:NSD5.5_20J - Model:NSD5,5

6.10 - Separation ASME, CRNASME

CAPPRM:ASME , CAPPRM:CRNASME + (MODEL:NS10_20J , MODEL:NS4_20J , MODEL:NS55_20J , MODEL:NS75_20J)



6.10 - Separation ASME, CRNASME

CAPPRM:ASME , CAPPRM:CRNASME + (MODEL:NS10_20J , MODEL:NS4_20J , MODEL:NS55_20J , MODEL:NS75_20J)



Ref	Part Number	Qty	Name	Validity
1220	0852 0010 45	1	BALL VALVE	(15/07/2020 - 14/10/2020) (CAPPRM:ASME , CAPPRM:CRNASME) + (MODEL:NS10_20J , MODEL:NS4_20J , MODEL:NS55_20J , MODEL:NS75_20J) (15/10/2020 - 24/03/2021) (CAPPRM:ASME , CAPPRM:CRNASME) + (MODEL:NS10_20J , MODEL:NS4_20J , MODEL:NS55_20J , MODEL:NS75_20J) (25/03/2021 - ...)
1230	0583 8100 69	1	COUPLING	(15/07/2020 - 14/10/2020) (CAPPRM:ASME , CAPPRM:CRNASME) + (MODEL:NS10_20J , MODEL:NS4_20J , MODEL:NS55_20J , MODEL:NS75_20J) (15/10/2020 - 24/03/2021) (CAPPRM:ASME , CAPPRM:CRNASME) + (MODEL:NS10_20J , MODEL:NS4_20J , MODEL:NS55_20J , MODEL:NS75_20J) (25/03/2021 - ...)
1240	0070 6002 09	AR	HOSE	(15/07/2020 - 14/10/2020) (CAPPRM:ASME , CAPPRM:CRNASME) + (MODEL:NS10_20J , MODEL:NS4_20J , MODEL:NS55_20J , MODEL:NS75_20J) (15/10/2020 - 24/03/2021) (CAPPRM:ASME , CAPPRM:CRNASME) + (MODEL:NS10_20J , MODEL:NS4_20J , MODEL:NS55_20J , MODEL:NS75_20J) (25/03/2021 - ...)
1250	2204 1209 01	1	TEMPERATURE SWITCH	(15/07/2020 - 14/10/2020) (CAPPRM:ASME , CAPPRM:CRNASME) + (MODEL:NS10_20J , MODEL:NS4_20J , MODEL:NS55_20J , MODEL:NS75_20J) (15/10/2020 - 24/03/2021) (CAPPRM:ASME , CAPPRM:CRNASME) + (MODEL:NS10_20J , MODEL:NS4_20J , MODEL:NS55_20J , MODEL:NS75_20J) (25/03/2021 - ...)

Legend:

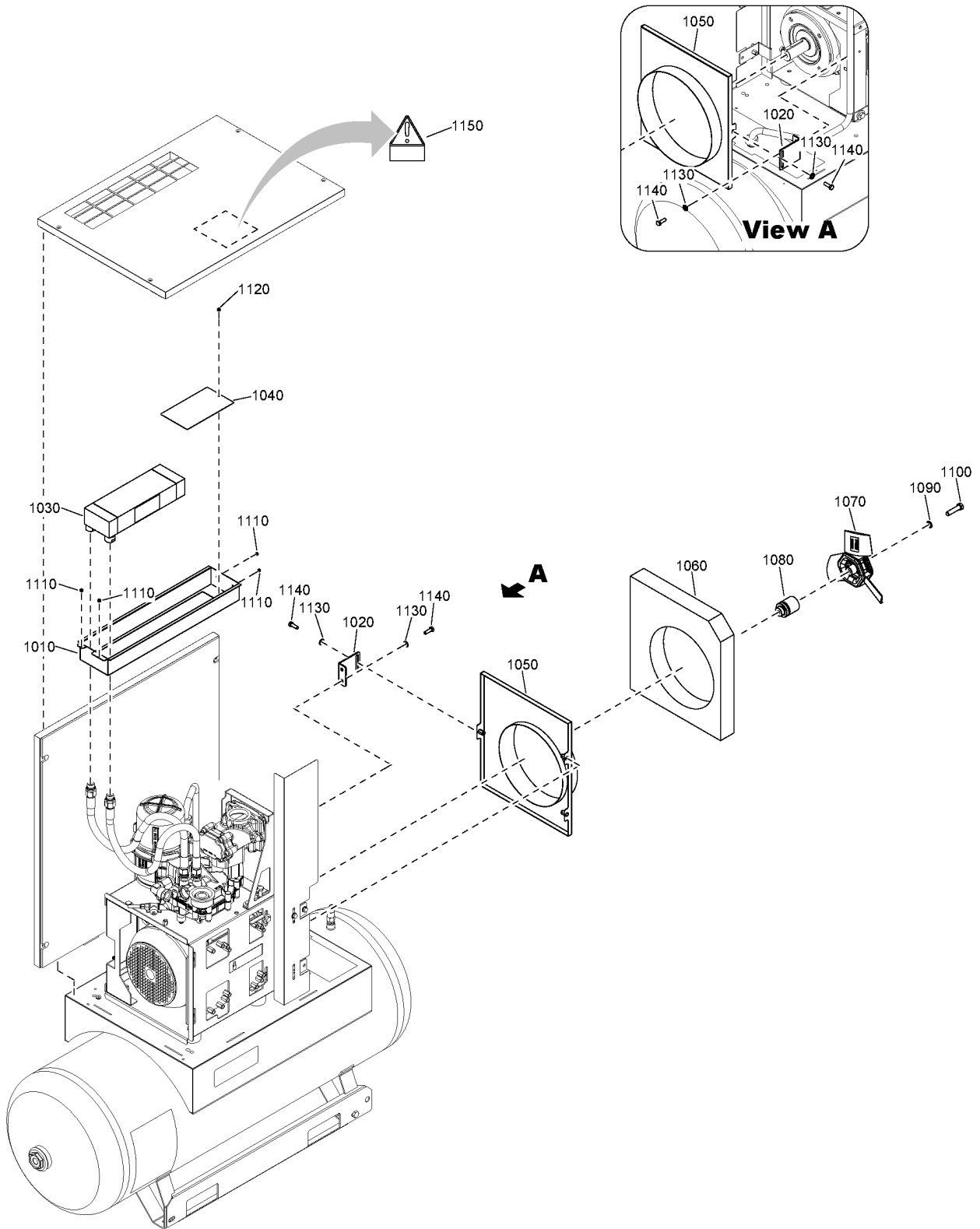
CAPPRM:ASME - Component approval mechanical:ASME
MODEL:NS4_20J - Model:NS 4
MODEL:NSD10_20J - Model:NSD10
MODEL:NSD7.5_20J - Model:NSD7,5

CAPPRM:CRNASME - Component approval mechanical:CRN
(based on ASME)
MODEL:NS55_20J - Model:NS 5.5
MODEL:NSD4_20J - Model:NSD4

MODEL:NS10_20J - Model:NS 10
MODEL:NS75_20J - Model:NS 7.5
MODEL:NSD5.5_20J - Model:NSD5,5

7 - Cooling

AIRREC:270L , (AIRREC:500L , AIRREC:N) + (MODEL:NS10_20J , MODEL:NSD10_20J) , (AIRREC:N , AIRREC:200L + FREQ:50HZ) + (MODEL:NS4_20J , MODEL:NS55_20J , MODEL:NS75_20J , MODEL:NSD4_20J , MODEL:NSD5.5_20J , MODEL:NSD7.5_20J) , AIRREC:500L + (MODEL:NS75_20J , MODEL:NSD7.5_20J)



7 - Cooling

AIRREC:270L , (AIRREC:500L , AIRREC:N) + (MODEL:NS10_20J , MODEL:NSD10_20J) , (AIRREC:N , AIRREC:200L + FREQ:50HZ) + (MODEL:NS4_20J , MODEL:NS55_20J , MODEL:NS75_20J , MODEL:NSD4_20J , MODEL:NSD5.5_20J , MODEL:NSD7.5_20J) , AIRREC:500L + (MODEL:NS75_20J , MODEL:NSD7.5_20J)



Ref	Part Number	Qty	Name	Validity
1010	2204 2204 31	1	COOLER SUPPORT	(19/06/2020 - 14/07/2020) FREQ:50HZ + (AIRREC:270L + MODEL:NS75_20J , MODEL:NS10_20J + (AIRREC:270L , AIRREC:500L , AIRREC:N)) (15/07/2020 - 14/10/2020) ((FREQ:50HZ , FREQ:60HZ) + (MODEL:NS10_20J , MODEL:NS4_20J , MODEL:NS55_20J) , FREQ:60HZ + MODEL:NS75_20J) + (AIRREC:270L , AIRREC:N) , AIRREC:500L + FREQ:60HZ + (MODEL:NS10_20J , MODEL:NS75_20J) , FREQ:50HZ + (MODEL:NS75_20J , AIRREC:200L + (MODEL:NS4_20J , MODEL:NS55_20J) , AIRREC:500L + MODEL:NS10_20J) (15/10/2020 - 24/03/2021) (AIRREC:270L , AIRREC:N , AIRREC:200L + FREQ:50HZ) + (MODEL:NS4_20J , MODEL:NS55_20J , MODEL:NS75_20J) , AIRREC:500L + MODEL:NS75_20J , MODEL:NS10_20J + (AIRREC:270L , AIRREC:500L , AIRREC:N) (25/03/2021 - ...)
1020	2204 2204 20	1	DUCT SUPPORT	(19/06/2020 - 14/07/2020) FREQ:50HZ + (AIRREC:270L + MODEL:NS75_20J , MODEL:NS10_20J + (AIRREC:270L , AIRREC:500L , AIRREC:N)) (15/07/2020 - 14/10/2020) ((FREQ:50HZ , FREQ:60HZ) + (MODEL:NS10_20J , MODEL:NS4_20J , MODEL:NS55_20J) , FREQ:60HZ + MODEL:NS75_20J) + (AIRREC:270L , AIRREC:N) , AIRREC:500L + FREQ:60HZ + (MODEL:NS10_20J , MODEL:NS75_20J) , FREQ:50HZ + (MODEL:NS75_20J , AIRREC:200L + (MODEL:NS4_20J , MODEL:NS55_20J) , AIRREC:500L + MODEL:NS10_20J) (15/10/2020 - 24/03/2021) (AIRREC:270L , AIRREC:N , AIRREC:200L + FREQ:50HZ) + (MODEL:NS4_20J , MODEL:NS55_20J , MODEL:NS75_20J) , AIRREC:500L + MODEL:NS75_20J , MODEL:NS10_20J + (AIRREC:270L , AIRREC:500L , AIRREC:N) (25/03/2021 - ...)
1030	1091 6319 31	1	COOLER	(15/07/2020 - 14/10/2020) MODEL:NS4_20J + ((AIRREC:270L , AIRREC:N) + (FREQ:50HZ , FREQ:60HZ) , AIRREC:200L + FREQ:50HZ) (15/10/2020 - 24/03/2021) MODEL:NS4_20J + (AIRREC:N , AIRREC:200L + FREQ:50HZ , AIRREC:270L + (FREQ:50HZ , FREQ:60HZ)) (25/03/2021 - ...) (AIRREC:N , AIRREC:200L + FREQ:50HZ , AIRREC:270L + (FREQ:50HZ , FREQ:60HZ)) + (MODEL:NS4_20J , MODEL:NSD4_20J)
1030	1091 6319 32	1	COOLER	(15/07/2020 - 14/10/2020) MODEL:NS55_20J + ((AIRREC:270L , AIRREC:N) + (FREQ:50HZ , FREQ:60HZ) , AIRREC:200L + FREQ:50HZ) (15/10/2020 - 24/03/2021) MODEL:NS55_20J + (AIRREC:N , AIRREC:200L + FREQ:50HZ , AIRREC:270L + (FREQ:50HZ , FREQ:60HZ)) (25/03/2021 - ...) (AIRREC:N , AIRREC:200L + FREQ:50HZ , AIRREC:270L + (FREQ:50HZ , FREQ:60HZ)) + (MODEL:NS55_20J , MODEL:NSD5.5_20J)
1030	1091 6319 33	1	COOLER	(19/06/2020 - 14/07/2020) FREQ:50HZ + (AIRREC:270L + MODEL:NS75_20J , MODEL:NS10_20J + (AIRREC:270L , AIRREC:500L , AIRREC:N)) (15/07/2020 - 14/10/2020) (AIRREC:270L , AIRREC:500L , AIRREC:N) + (FREQ:60HZ + MODEL:NS75_20J , MODEL:NS10_20J + (FREQ:50HZ , FREQ:60HZ)) , FREQ:50HZ + MODEL:NS75_20J (15/10/2020 - 24/03/2021) (AIRREC:270L , AIRREC:500L , AIRREC:N) + (MODEL:NS10_20J , MODEL:NS75_20J) , AIRREC:200L + FREQ:50HZ + MODEL:NS75_20J (25/03/2021 - ...) (AIRREC:270L , AIRREC:500L , AIRREC:N) + (MODEL:NS10_20J , MODEL:NS75_20J , MODEL:NSD10_20J , MODEL:NSD7.5_20J) , AIRREC:200L + FREQ:50HZ + (MODEL:NS75_20J , MODEL:NSD7.5_20J)
1040	2204 2204 96	1	COOLER PLATE	(15/07/2020 - 14/10/2020) MODEL:NS4_20J + ((AIRREC:270L , AIRREC:N) + (FREQ:50HZ , FREQ:60HZ) , AIRREC:200L + FREQ:50HZ) (15/10/2020 - 24/03/2021) MODEL:NS4_20J + (AIRREC:N , AIRREC:200L + FREQ:50HZ , AIRREC:270L + (FREQ:50HZ , FREQ:60HZ)) (25/03/2021 - ...) (AIRREC:N , AIRREC:200L + FREQ:50HZ , AIRREC:270L + (FREQ:50HZ , FREQ:60HZ)) + (MODEL:NS4_20J , MODEL:NSD4_20J)

Legend:

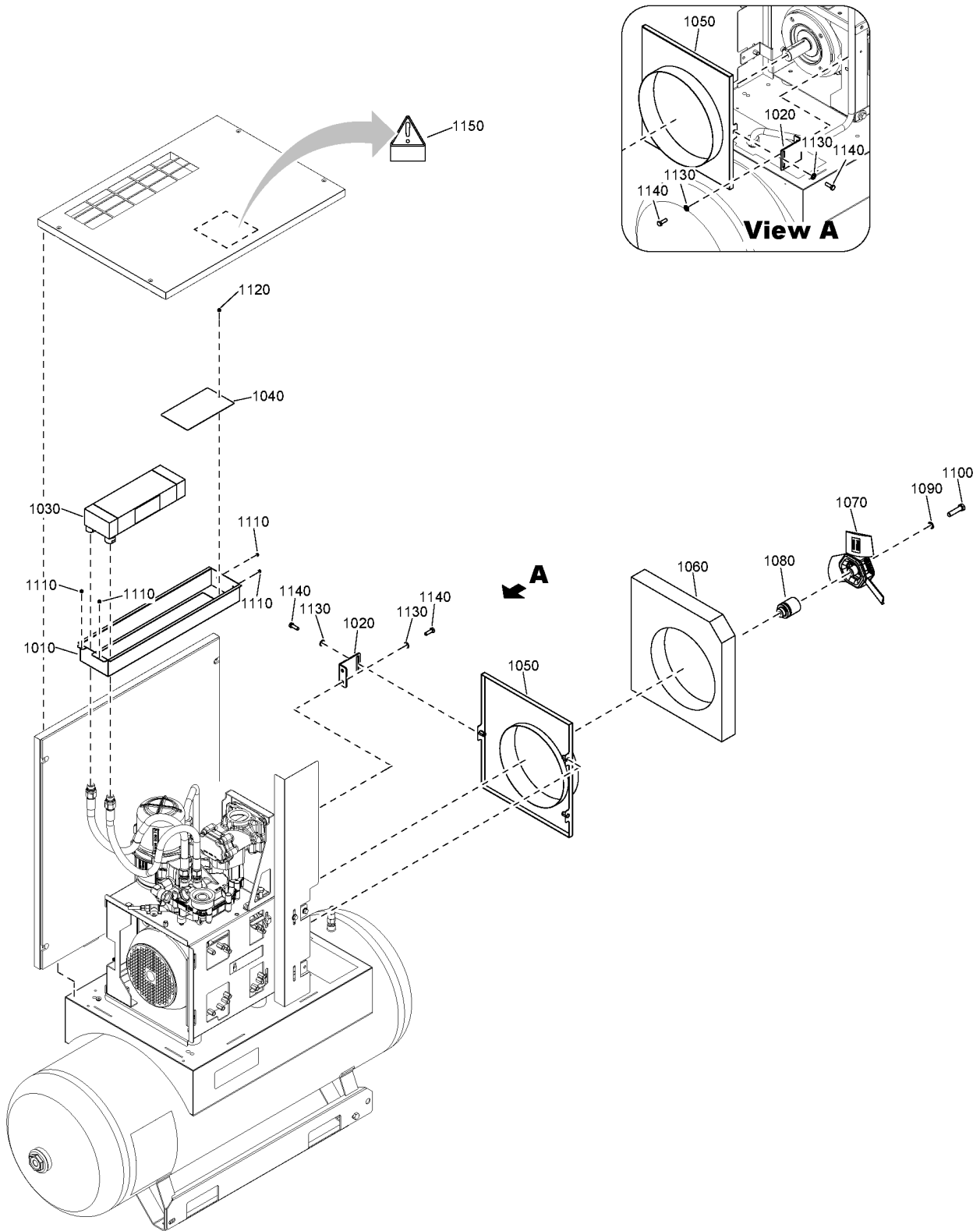
AIRREC:200L - Air receiver:200 l
AIRREC:N - Air receiver:None
MODEL:NS10_20J - Model:NS 10
MODEL:NS75_20J - Model:NS 7.5
MODEL:NSD5.5_20J - Model:NSD5,5

AIRREC:270L - Air receiver:270 l
FREQ:50HZ - Frequency:50 Hz
MODEL:NS4_20J - Model:NS 4
MODEL:NSD10_20J - Model:NSD10
MODEL:NSD7.5_20J - Model:NSD7,5

AIRREC:500L - Air receiver:500 l
FREQ:60HZ - Frequency:60 Hz
MODEL:NS55_20J - Model:NS 5.5
MODEL:NSD4_20J - Model:NSD4

7 - Cooling

AIRREC:270L , (AIRREC:500L , AIRREC:N) + (MODEL:NS10_20J , MODEL:NSD10_20J) , (AIRREC:N , AIRREC:200L + FREQ:50HZ) + (MODEL:NS4_20J , MODEL:NS55_20J , MODEL:NS75_20J , MODEL:NSD4_20J , MODEL:NSD5.5_20J , MODEL:NSD7.5_20J) , AIRREC:500L + (MODEL:NS75_20J , MODEL:NSD7.5_20J)



7 - Cooling

AIRREC:270L , (AIRREC:500L , AIRREC:N) + (MODEL:NS10_20J , MODEL:NSD10_20J) , (AIRREC:N , AIRREC:200L + FREQ:50HZ) + (MODEL:NS4_20J , MODEL:NS55_20J , MODEL:NS75_20J , MODEL:NSD4_20J , MODEL:NSD5.5_20J , MODEL:NSD7.5_20J) , AIRREC:500L + (MODEL:NS75_20J , MODEL:NSD7.5_20J)



Ref	Part Number	Qty	Name	Validity
1040	2204 2204 95	1	COOLER PLATE	(15/07/2020 - 14/10/2020) MODEL:NS55_20J + ((AIRREC:270L , AIRREC:N) + (FREQ:50HZ , FREQ:60HZ) , AIRREC:200L + FREQ:50HZ) (15/10/2020 - 24/03/2021) MODEL:NS55_20J + (AIRREC:N , AIRREC:200L + FREQ:50HZ , AIRREC:270L + (FREQ:50HZ , FREQ:60HZ)) (25/03/2021 - ...) (AIRREC:N , AIRREC:200L + FREQ:50HZ , AIRREC:270L + (FREQ:50HZ , FREQ:60HZ)) + (MODEL:NS55_20J , MODEL:NSD5.5_20J)
1050	2204 2204 18	1	COOLING DUCT	(15/07/2020 - 14/10/2020) ((AIRREC:270L , AIRREC:N) + (FREQ:50HZ , FREQ:60HZ) , AIRREC:200L + FREQ:50HZ) + (MODEL:NS4_20J , MODEL:NS55_20J) (15/10/2020 - 24/03/2021) (AIRREC:N , AIRREC:200L + FREQ:50HZ , AIRREC:270L + (FREQ:50HZ , FREQ:60HZ)) + (MODEL:NS4_20J , MODEL:NS55_20J) (25/03/2021 - ...) (AIRREC:N , AIRREC:200L + FREQ:50HZ , AIRREC:270L + (FREQ:50HZ , FREQ:60HZ)) + (MODEL:NS4_20J , MODEL:NS55_20J)
1050	2204 2204 14	1	DUCT COOLING	(19/06/2020 - 14/07/2020) FREQ:50HZ + MODEL:NS10_20J + (AIRREC:270L , AIRREC:500L , AIRREC:N) (15/07/2020 - 14/10/2020) MODEL:NS10_20J + (AIRREC:270L , AIRREC:500L , AIRREC:N) (15/10/2020 - 24/03/2021) MODEL:NS10_20J + (AIRREC:270L , AIRREC:500L , AIRREC:N) (25/03/2021 - ...) (AIRREC:270L , AIRREC:500L , AIRREC:N) + (MODEL:NS10_20J , MODEL:NSD10_20J)
1050	2204 2204 16	1	DUCT COOLING	(19/06/2020 - 14/07/2020) AIRREC:270L + FREQ:50HZ + MODEL:NS75_20J (15/07/2020 - 14/10/2020) MODEL:NS75_20J + (FREQ:50HZ , FREQ:60HZ + (AIRREC:270L , AIRREC:500L , AIRREC:N)) (15/10/2020 - 24/03/2021) (AIRREC:270L , AIRREC:500L) + (FREQ:50HZ , FREQ:60HZ) , AIRREC:N + FREQ:60HZ + MODEL:NS75_20J , FREQ:50HZ + (AIRREC:200L , MODEL:NS75_20J) (25/03/2021 - ...) (AIRREC:N , (AIRREC:270L , AIRREC:500L) + (FREQ:50HZ , FREQ:60HZ) , AIRREC:200L + FREQ:50HZ) + (MODEL:NS75_20J , MODEL:NSD7.5_20J)
1060	2204 2204 19	1	INSULATING FOAM	(15/07/2020 - 14/10/2020) ((AIRREC:270L , AIRREC:N) + (FREQ:50HZ , FREQ:60HZ) , AIRREC:200L + FREQ:50HZ) + (MODEL:NS4_20J , MODEL:NS55_20J) (15/10/2020 - 24/03/2021) (AIRREC:N , AIRREC:200L + FREQ:50HZ , AIRREC:270L + (FREQ:50HZ , FREQ:60HZ)) + (MODEL:NS4_20J , MODEL:NS55_20J) (25/03/2021 - ...) (AIRREC:N , AIRREC:200L + FREQ:50HZ , AIRREC:270L + (FREQ:50HZ , FREQ:60HZ)) + (MODEL:NS4_20J , MODEL:NS55_20J)
1060	2204 2204 15	1	INSULATING FOAM	(19/06/2020 - 14/07/2020) FREQ:50HZ + MODEL:NS10_20J + (AIRREC:270L , AIRREC:500L , AIRREC:N) (15/07/2020 - 14/10/2020) MODEL:NS10_20J + (AIRREC:270L , AIRREC:500L , AIRREC:N) (15/10/2020 - 24/03/2021) MODEL:NS10_20J + (AIRREC:270L , AIRREC:500L , AIRREC:N) (25/03/2021 - ...) (AIRREC:270L , AIRREC:500L , AIRREC:N) + (MODEL:NS10_20J , MODEL:NSD10_20J)
1060	2204 2204 17	1	INSULATING FOAM	(19/06/2020 - 14/07/2020) AIRREC:270L + FREQ:50HZ + MODEL:NS75_20J (15/07/2020 - 14/10/2020) MODEL:NS75_20J + (FREQ:50HZ , FREQ:60HZ + (AIRREC:270L , AIRREC:500L , AIRREC:N)) (15/10/2020 - 24/03/2021) (AIRREC:270L , AIRREC:500L) + (FREQ:50HZ , FREQ:60HZ) , AIRREC:N + FREQ:60HZ + MODEL:NS75_20J , FREQ:50HZ + (AIRREC:200L , MODEL:NS75_20J) (25/03/2021 - ...) (AIRREC:N , (AIRREC:270L , AIRREC:500L) + (FREQ:50HZ , FREQ:60HZ) , AIRREC:200L + FREQ:50HZ) + (MODEL:NS75_20J , MODEL:NSD7.5_20J)

Legend:

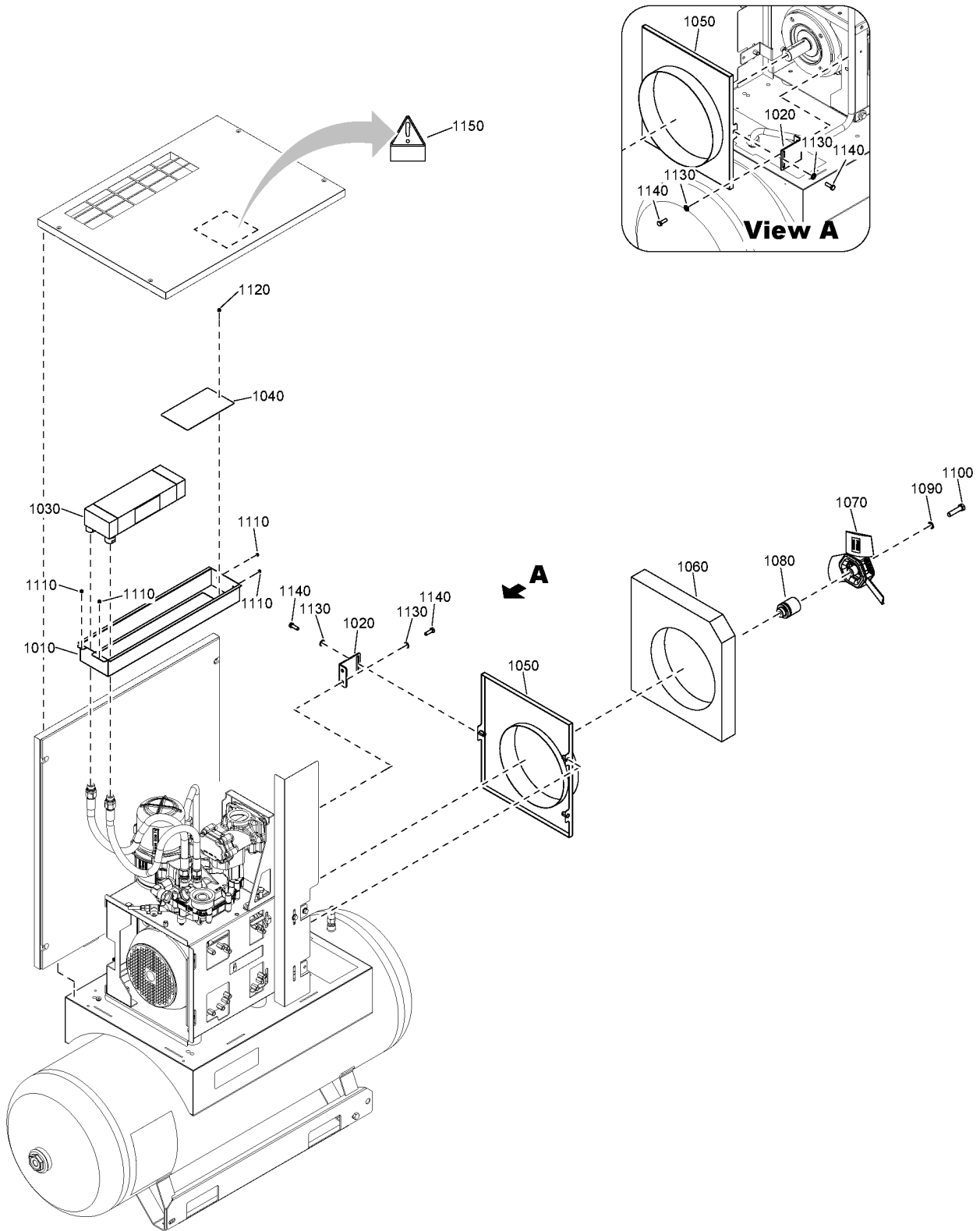
AIRREC:200L - Air receiver:200 l
AIRREC:N - Air receiver:None
MODEL:NS10_20J - Model:NS 10
MODEL:NS75_20J - Model:NS 7.5
MODEL:NSD5.5_20J - Model:NSD5,5

AIRREC:270L - Air receiver:270 l
FREQ:50HZ - Frequency:50 Hz
MODEL:NS4_20J - Model:NS 4
MODEL:NSD10_20J - Model:NSD10
MODEL:NSD7.5_20J - Model:NSD7,5

AIRREC:500L - Air receiver:500 l
FREQ:60HZ - Frequency:60 Hz
MODEL:NS55_20J - Model:NS 5.5
MODEL:NSD4_20J - Model:NSD4

7 - Cooling

AIRREC:270L , (AIRREC:500L , AIRREC:N) + (MODEL:NS10_20J , MODEL:NSD10_20J) , (AIRREC:N , AIRREC:200L + FREQ:50HZ) + (MODEL:NS4_20J , MODEL:NS55_20J , MODEL:NS75_20J , MODEL:NSD4_20J , MODEL:NSD5.5_20J , MODEL:NSD7.5_20J) , AIRREC:500L + (MODEL:NS75_20J , MODEL:NSD7.5_20J)



7 - Cooling

AIRREC:270L , (AIRREC:500L , AIRREC:N) + (MODEL:NS10_20J , MODEL:NSD10_20J) , (AIRREC:N , AIRREC:200L + FREQ:50HZ) + (MODEL:NS4_20J , MODEL:NS55_20J , MODEL:NS75_20J , MODEL:NSD4_20J , MODEL:NSD5.5_20J , MODEL:NSD7.5_20J) , AIRREC:500L + (MODEL:NS75_20J , MODEL:NSD7.5_20J)



Ref	Part Number	Qty	Name	Validity
1070	2200 9005 28	1	FAN	(15/07/2020 - 08/10/2020) FREQ:50HZ + (AIRREC:200L , AIRREC:270L , AIRREC:N) + (MODEL:NS4_20J , MODEL:NS55_20J) , FREQ:60HZ + (MODEL:NS55_20J + (AIRREC:270L , AIRREC:N) , MODEL:NS75_20J + (AIRREC:270L , AIRREC:500L , AIRREC:N)) (09/10/2020 - 14/10/2020) FREQ:50HZ + (AIRREC:200L , AIRREC:270L , AIRREC:N) + (MODEL:NS4_20J , MODEL:NS55_20J) , FREQ:60HZ + MODEL:NS75_20J + (AIRREC:270L , AIRREC:500L , AIRREC:N) (15/10/2020 - 24/03/2021) FREQ:50HZ + (AIRREC:200L , AIRREC:270L , AIRREC:N) + (MODEL:NS4_20J , MODEL:NS55_20J) , FREQ:60HZ + MODEL:NS75_20J + (AIRREC:270L , AIRREC:500L , AIRREC:N) (25/03/2021 - ...) FREQ:50HZ + (AIRREC:200L , AIRREC:270L , AIRREC:N) + (MODEL:NS4_20J , MODEL:NS55_20J , MODEL:NSD4_20J , MODEL:NSD5.5_20J) , FREQ:60HZ + (AIRREC:270L , AIRREC:500L , AIRREC:N) + (MODEL:NS75_20J , MODEL:NSD7.5_20J)
1070	2200 9005 31	1	FAN	(15/07/2020 - 08/10/2020) FREQ:60HZ + MODEL:NS4_20J + (AIRREC:270L , AIRREC:N) (09/10/2020 - 14/10/2020) FREQ:60HZ + MODEL:NS55_20J + (AIRREC:270L , AIRREC:N) (15/10/2020 - 24/03/2021) FREQ:60HZ + MODEL:NS55_20J + (AIRREC:270L , AIRREC:N) (25/03/2021 - ...) FREQ:60HZ + (AIRREC:270L , AIRREC:N) + (MODEL:NS55_20J , MODEL:NSD5.5_20J)
1070	2202 7043 09	1	FAN	(09/10/2020 - 14/10/2020) FREQ:60HZ + MODEL:NS4_20J + (AIRREC:270L , AIRREC:N) (15/10/2020 - 24/03/2021) FREQ:60HZ + MODEL:NS4_20J + (AIRREC:270L , AIRREC:N) (25/03/2021 - ...) FREQ:60HZ + (AIRREC:270L , AIRREC:N) + (MODEL:NS4_20J , MODEL:NSD4_20J)
1070	2202 7043 01	1	FAN	(19/06/2020 - 14/10/2020) FREQ:50HZ + MODEL:NS10_20J + (AIRREC:270L , AIRREC:500L , AIRREC:N) (15/10/2020 - 24/03/2021) FREQ:50HZ + MODEL:NS10_20J + (AIRREC:270L , AIRREC:500L , AIRREC:N) (25/03/2021 - ...) FREQ:50HZ + (AIRREC:270L , AIRREC:500L , AIRREC:N) + (MODEL:NS10_20J , MODEL:NSD10_20J)
1070	2200 9005 29	1	FAN	(19/06/2020 - 14/07/2020) AIRREC:270L + FREQ:50HZ + MODEL:NS75_20J (15/07/2020 - 14/10/2020) FREQ:50HZ + MODEL:NS75_20J (15/10/2020 - 24/03/2021) FREQ:50HZ + (AIRREC:200L , AIRREC:270L , AIRREC:500L , MODEL:NS75_20J) (25/03/2021 - ...) FREQ:50HZ + (AIRREC:200L , AIRREC:270L , AIRREC:500L , AIRREC:N) + (MODEL:NS75_20J , MODEL:NSD7.5_20J)
1070	2202 7043 04	1	FAN	(15/07/2020 - 14/10/2020) FREQ:60HZ + MODEL:NS10_20J + (AIRREC:270L , AIRREC:500L , AIRREC:N) (15/10/2020 - 24/03/2021) FREQ:60HZ + MODEL:NS10_20J + (AIRREC:270L , AIRREC:500L , AIRREC:N) (25/03/2021 - ...) FREQ:60HZ + (AIRREC:270L , AIRREC:500L , AIRREC:N) + (MODEL:NS10_20J , MODEL:NSD10_20J)
1080	2202 2608 59	1	FAN HUB	(19/06/2020 - 14/07/2020) AIRREC:270L + FREQ:50HZ + MODEL:NS75_20J (15/07/2020 - 14/10/2020) FREQ:50HZ + (MODEL:NS75_20J , AIRREC:200L , AIRREC:270L , AIRREC:N) + (MODEL:NS4_20J , MODEL:NS55_20J) , FREQ:60HZ + ((AIRREC:270L , AIRREC:N) + (MODEL:NS4_20J , MODEL:NS55_20J) , MODEL:NS75_20J + (AIRREC:270L , AIRREC:500L , AIRREC:N)) (15/10/2020 - 24/03/2021) (AIRREC:N , AIRREC:200L + FREQ:50HZ , AIRREC:270L + (FREQ:50HZ , FREQ:60HZ)) + (MODEL:NS4_20J , MODEL:NS55_20J , MODEL:NS75_20J) , AIRREC:500L + MODEL:NS75_20J (25/03/2021 - ...) (AIRREC:N , AIRREC:200L + FREQ:50HZ , AIRREC:270L + (FREQ:50HZ , FREQ:60HZ)) + (MODEL:NS4_20J , MODEL:NS55_20J , MODEL:NS75_20J , MODEL:NSD4_20J , MODEL:NSD5.5_20J , MODEL:NSD7.5_20J) , AIRREC:500L + (MODEL:NS75_20J , MODEL:NSD7.5_20J)

Legend:

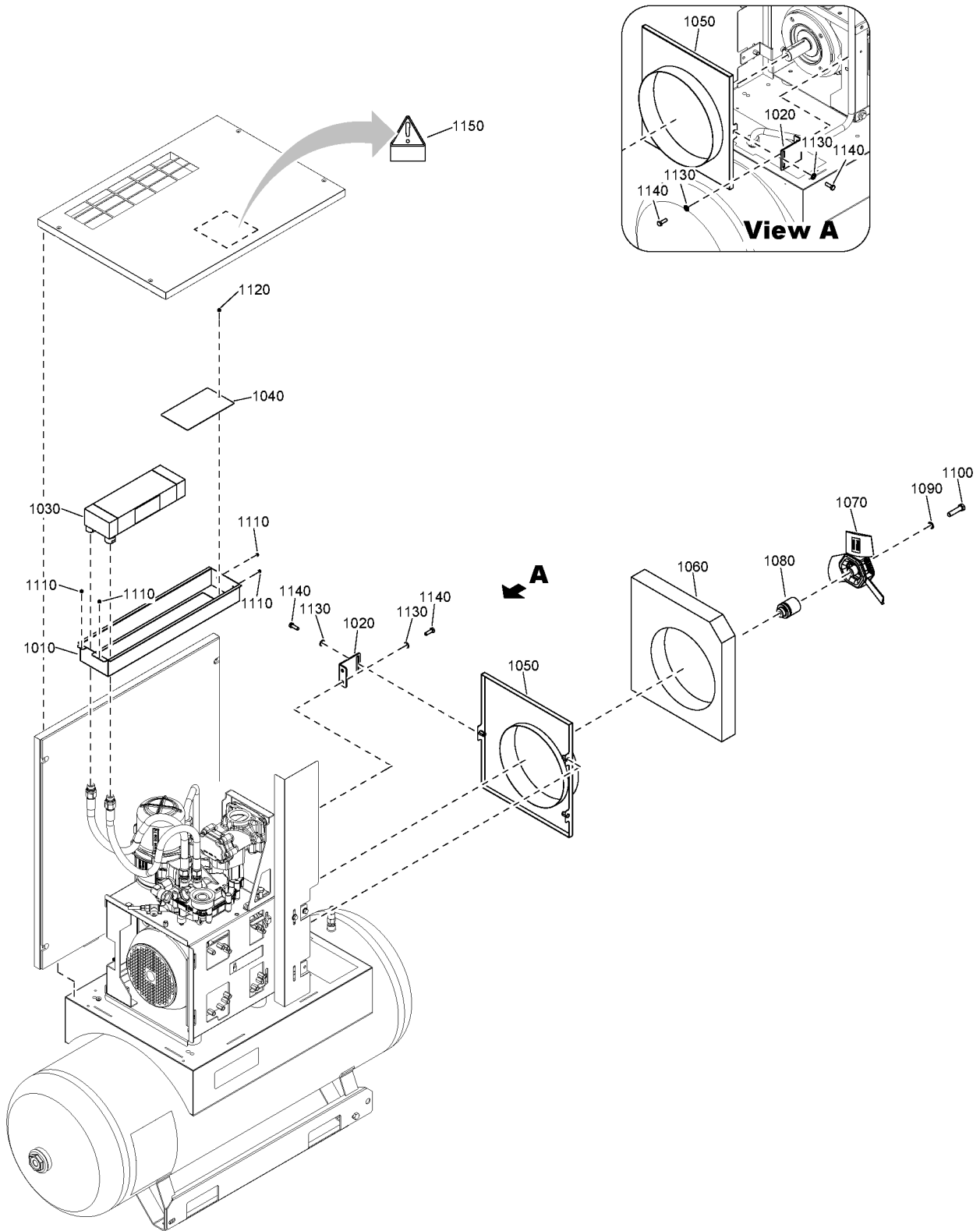
AIRREC:200L - Air receiver:200 l
AIRREC:N - Air receiver:None
MODEL:NS10_20J - Model:NS 10
MODEL:NS75_20J - Model:NS 7.5
MODEL:NSD5.5_20J - Model:NSD5,5

AIRREC:270L - Air receiver:270 l
FREQ:50HZ - Frequency:50 Hz
MODEL:NS4_20J - Model:NS 4
MODEL:NSD10_20J - Model:NSD10
MODEL:NSD7.5_20J - Model:NSD7,5

AIRREC:500L - Air receiver:500 l
FREQ:60HZ - Frequency:60 Hz
MODEL:NS55_20J - Model:NS 5.5
MODEL:NSD4_20J - Model:NSD4

7 - Cooling

AIRREC:270L , (AIRREC:500L , AIRREC:N) + (MODEL:NS10_20J , MODEL:NSD10_20J) , (AIRREC:N , AIRREC:200L + FREQ:50HZ) + (MODEL:NS4_20J , MODEL:NS55_20J , MODEL:NS75_20J , MODEL:NSD4_20J , MODEL:NSD5.5_20J , MODEL:NSD7.5_20J) , AIRREC:500L + (MODEL:NS75_20J , MODEL:NSD7.5_20J)



7 - Cooling

AIRREC:270L , (AIRREC:500L , AIRREC:N) + (MODEL:NS10_20J , MODEL:NSD10_20J) , (AIRREC:N , AIRREC:200L + FREQ:50HZ) + (MODEL:NS4_20J , MODEL:NS55_20J , MODEL:NS75_20J , MODEL:NSD4_20J , MODEL:NSD5.5_20J , MODEL:NSD7.5_20J) , AIRREC:500L + (MODEL:NS75_20J , MODEL:NSD7.5_20J)



Ref	Part Number	Qty	Name	Validity
1090	0333 4232 00	1	WASHER	(19/06/2020 - 14/07/2020) AIRREC:270L + FREQ:50HZ + MODEL:NS75_20J (15/07/2020 - 14/10/2020) FREQ:50HZ + (MODEL:NS75_20J , (AIRREC:200L , AIRREC:270L , AIRREC:N) + (MODEL:NS4_20J , MODEL:NS55_20J)) , FREQ:60HZ + ((AIRREC:270L , AIRREC:N) + (MODEL:NS4_20J , MODEL:NS55_20J)) , MODEL:NS75_20J + (AIRREC:270L , AIRREC:500L , AIRREC:N) (15/10/2020 - 24/03/2021) (AIRREC:N , AIRREC:200L + FREQ:50HZ , AIRREC:270L + (FREQ:50HZ , FREQ:60HZ)) + (MODEL:NS4_20J , MODEL:NS55_20J , MODEL:NS75_20J) , AIRREC:500L + MODEL:NS75_20J (25/03/2021 - ...) (AIRREC:N , AIRREC:200L + FREQ:50HZ , AIRREC:270L + (FREQ:50HZ , FREQ:60HZ)) + (MODEL:NS4_20J , MODEL:NS55_20J , MODEL:NS75_20J , MODEL:NSD4_20J , MODEL:NSD5.5_20J , MODEL:NSD7.5_20J) , AIRREC:500L + (MODEL:NS75_20J , MODEL:NSD7.5_20J)
1090	0333 3100 19	1	WASHER	(19/06/2020 - 14/07/2020) FREQ:50HZ + MODEL:NS10_20J + (AIRREC:270L , AIRREC:500L , AIRREC:N) (15/07/2020 - 14/10/2020) MODEL:NS10_20J + (AIRREC:270L , AIRREC:500L , AIRREC:N) (15/10/2020 - 24/03/2021) MODEL:NS10_20J + (AIRREC:270L , AIRREC:500L , AIRREC:N) (25/03/2021 - ...) (AIRREC:270L , AIRREC:500L , AIRREC:N) + (MODEL:NS10_20J , MODEL:NSD10_20J)
1100	2200 7102 10	1	SCREW	(19/06/2020 - 14/07/2020) AIRREC:270L + FREQ:50HZ + MODEL:NS75_20J (15/07/2020 - 14/10/2020) FREQ:50HZ + (MODEL:NS75_20J , (AIRREC:200L , AIRREC:270L , AIRREC:N) + (MODEL:NS4_20J , MODEL:NS55_20J)) , FREQ:60HZ + ((AIRREC:270L , AIRREC:N) + (MODEL:NS4_20J , MODEL:NS55_20J)) , MODEL:NS75_20J + (AIRREC:270L , AIRREC:500L , AIRREC:N) (15/10/2020 - 24/03/2021) (AIRREC:N , AIRREC:200L + FREQ:50HZ , AIRREC:270L + (FREQ:50HZ , FREQ:60HZ)) + (MODEL:NS4_20J , MODEL:NS55_20J , MODEL:NS75_20J) , AIRREC:500L + MODEL:NS75_20J (25/03/2021 - ...) (AIRREC:N , AIRREC:200L + FREQ:50HZ , AIRREC:270L + (FREQ:50HZ , FREQ:60HZ)) + (MODEL:NS4_20J , MODEL:NS55_20J , MODEL:NS75_20J , MODEL:NSD4_20J , MODEL:NSD5.5_20J , MODEL:NSD7.5_20J) , AIRREC:500L + (MODEL:NS75_20J , MODEL:NSD7.5_20J)
1100	0147 1405 03	1	SCREW	(19/06/2020 - 14/07/2020) FREQ:50HZ + MODEL:NS10_20J + (AIRREC:270L , AIRREC:500L , AIRREC:N) (15/07/2020 - 14/10/2020) MODEL:NS10_20J + (AIRREC:270L , AIRREC:500L , AIRREC:N) (15/10/2020 - 24/03/2021) MODEL:NS10_20J + (AIRREC:270L , AIRREC:500L , AIRREC:N) (25/03/2021 - ...) (AIRREC:270L , AIRREC:500L , AIRREC:N) + (MODEL:NS10_20J , MODEL:NSD10_20J)
1110	0129 3270 40	4	BLIND RIVET	(19/06/2020 - 14/07/2020) FREQ:50HZ + (AIRREC:270L + MODEL:NS75_20J , MODEL:NS10_20J + (AIRREC:270L , AIRREC:500L , AIRREC:N)) (15/07/2020 - 14/10/2020) ((FREQ:50HZ , FREQ:60HZ) + (MODEL:NS10_20J , MODEL:NS4_20J , MODEL:NS55_20J)) , FREQ:60HZ + MODEL:NS75_20J) + (AIRREC:270L , AIRREC:N) , AIRREC:500L + FREQ:60HZ + (MODEL:NS10_20J , MODEL:NS75_20J) , FREQ:50HZ + (MODEL:NS75_20J , AIRREC:200L + (MODEL:NS4_20J , MODEL:NS55_20J)) , AIRREC:500L + MODEL:NS10_20J (15/10/2020 - 24/03/2021) (AIRREC:270L , AIRREC:N , AIRREC:200L + FREQ:50HZ) + (MODEL:NS4_20J , MODEL:NS55_20J , MODEL:NS75_20J) , AIRREC:500L + MODEL:NS75_20J , MODEL:NS10_20J + (AIRREC:270L , AIRREC:500L , AIRREC:N) (25/03/2021 - ...)
1120	0129 3270 40	1	BLIND RIVET	(15/07/2020 - 14/10/2020) ((AIRREC:270L , AIRREC:N) + (FREQ:50HZ , FREQ:60HZ) , AIRREC:200L + FREQ:50HZ) + (MODEL:NS4_20J , MODEL:NS55_20J) (15/10/2020 - 24/03/2021) (AIRREC:N , AIRREC:200L + FREQ:50HZ , AIRREC:270L + (FREQ:50HZ , FREQ:60HZ)) + (MODEL:NS4_20J , MODEL:NS55_20J) (25/03/2021 - ...) (AIRREC:N , AIRREC:200L + FREQ:50HZ , AIRREC:270L + (FREQ:50HZ , FREQ:60HZ)) + (MODEL:NS4_20J , MODEL:NS55_20J , MODEL:NSD4_20J , MODEL:NSD5.5_20J)

Legend:

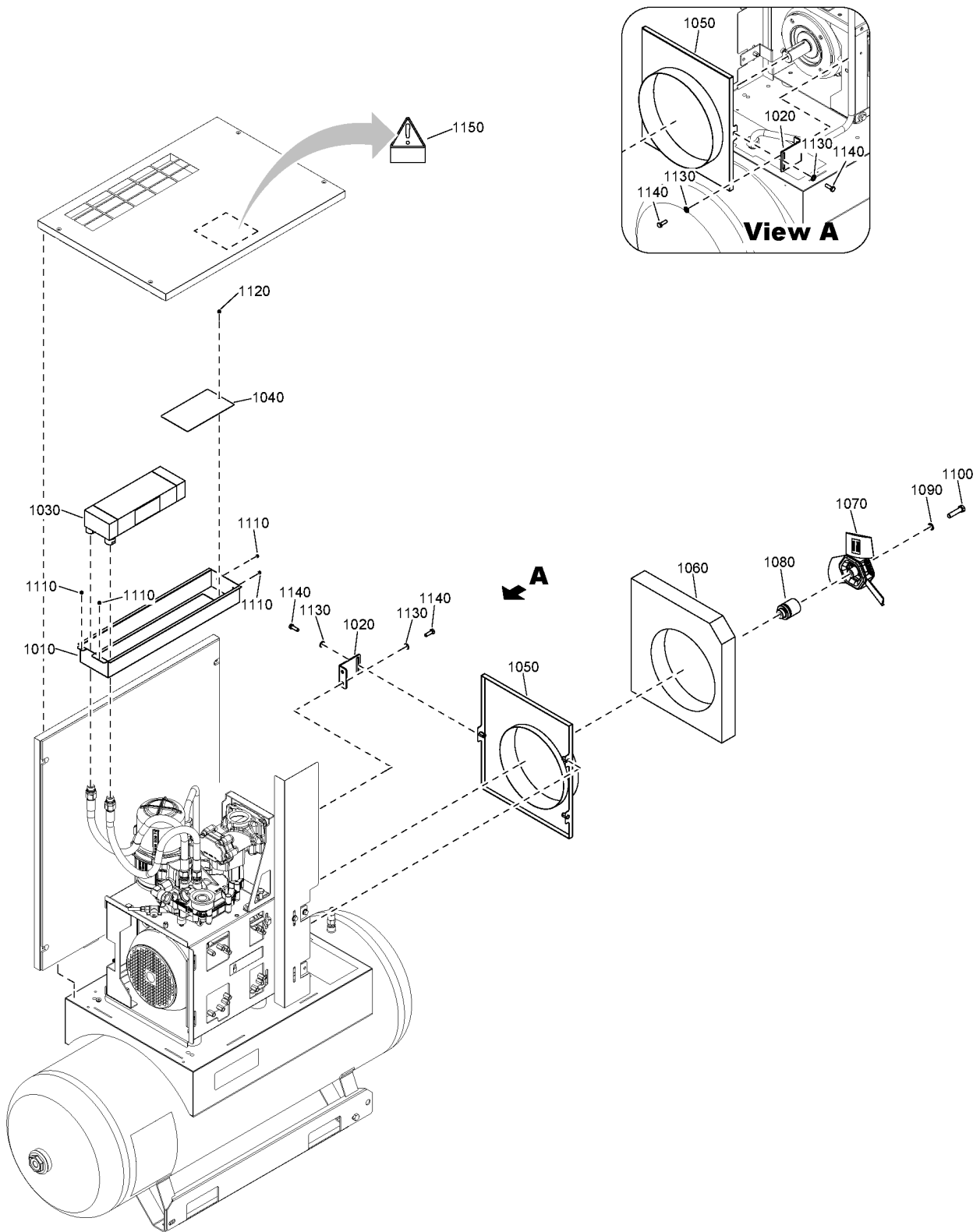
AIRREC:200L - Air receiver:200 l
AIRREC:N - Air receiver:None
MODEL:NS10_20J - Model:NS 10
MODEL:NS75_20J - Model:NS 7.5
MODEL:NSD5.5_20J - Model:NSD5,5

AIRREC:270L - Air receiver:270 l
FREQ:50HZ - Frequency:50 Hz
MODEL:NS4_20J - Model:NS 4
MODEL:NSD10_20J - Model:NSD10
MODEL:NSD7.5_20J - Model:NSD7,5

AIRREC:500L - Air receiver:500 l
FREQ:60HZ - Frequency:60 Hz
MODEL:NS55_20J - Model:NS 5.5
MODEL:NSD4_20J - Model:NSD4

7 - Cooling

AIRREC:270L , (AIRREC:500L , AIRREC:N) + (MODEL:NS10_20J , MODEL:NSD10_20J) , (AIRREC:N , AIRREC:200L + FREQ:50HZ) + (MODEL:NS4_20J , MODEL:NS55_20J , MODEL:NS75_20J , MODEL:NSD4_20J , MODEL:NSD5.5_20J , MODEL:NSD7.5_20J) , AIRREC:500L + (MODEL:NS75_20J , MODEL:NSD7.5_20J)



7 - Cooling

AIRREC:270L , (AIRREC:500L , AIRREC:N) + (MODEL:NS10_20J , MODEL:NSD10_20J) , (AIRREC:N , AIRREC:200L + FREQ:50HZ) + (MODEL:NS4_20J , MODEL:NS55_20J , MODEL:NS75_20J , MODEL:NSD4_20J , MODEL:NSD5.5_20J , MODEL:NSD7.5_20J) , AIRREC:500L + (MODEL:NS75_20J , MODEL:NSD7.5_20J)



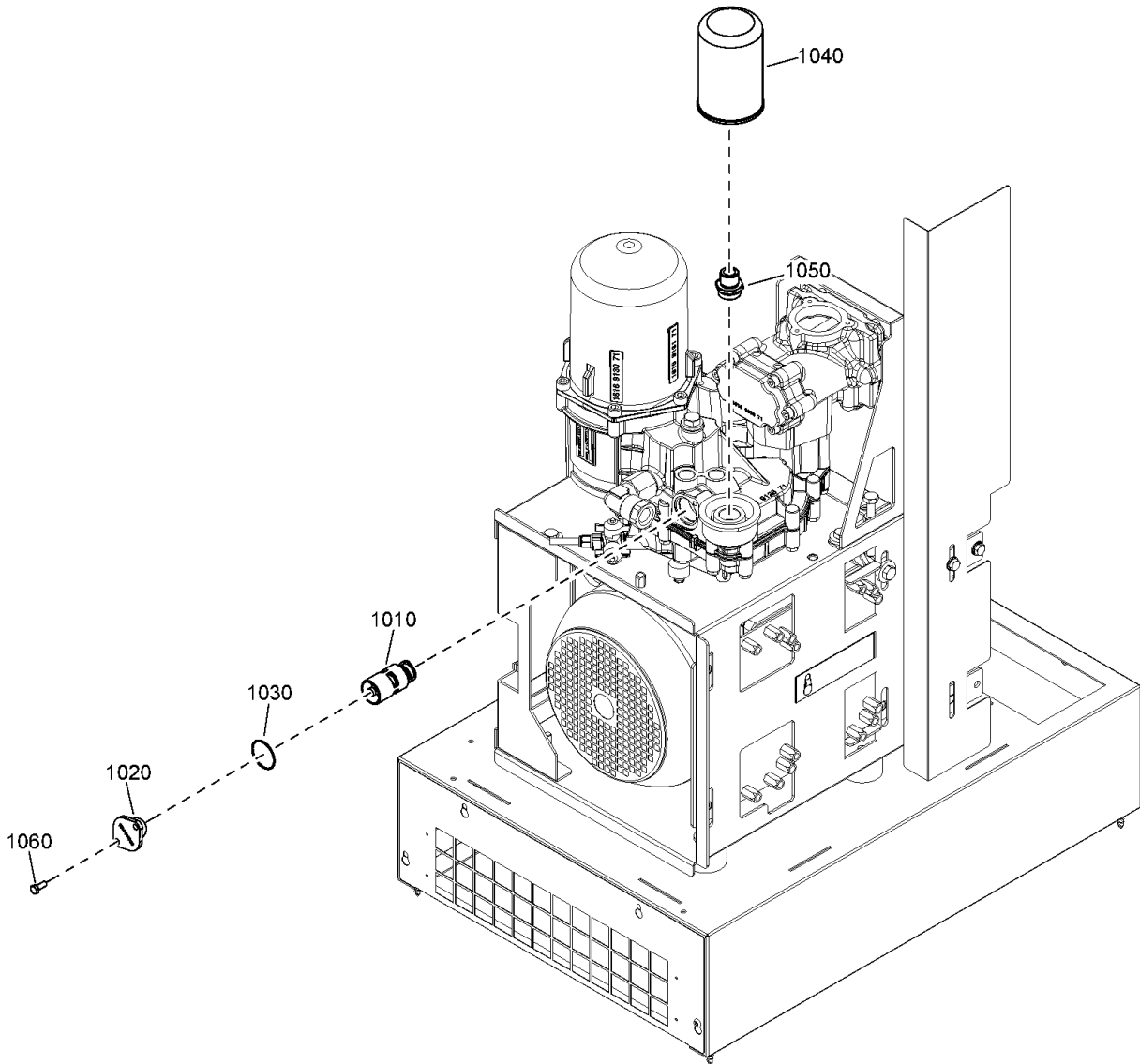
Ref	Part Number	Qty	Name	Validity
1130	2202 9045 01	3	WASHER	(19/06/2020 - 14/07/2020) FREQ:50HZ + (AIRREC:270L + MODEL:NS75_20J , MODEL:NS10_20J + (AIRREC:270L , AIRREC:500L , AIRREC:N)) (15/07/2020 - 14/10/2020) ((FREQ:50HZ , FREQ:60HZ) + (MODEL:NS10_20J , MODEL:NS4_20J , MODEL:NS55_20J) , FREQ:60HZ + MODEL:NS75_20J) + (AIRREC:270L , AIRREC:N) , AIRREC:500L + FREQ:60HZ + (MODEL:NS10_20J , MODEL:NS75_20J) , FREQ:50HZ + (MODEL:NS75_20J , AIRREC:200L + (MODEL:NS4_20J , MODEL:NS55_20J) , AIRREC:500L + MODEL:NS10_20J) (15/10/2020 - 24/03/2021) (AIRREC:270L , AIRREC:N , AIRREC:200L + FREQ:50HZ) + (MODEL:NS4_20J , MODEL:NS55_20J , MODEL:NS75_20J) , AIRREC:500L + MODEL:NS75_20J , MODEL:NS10_20J + (AIRREC:270L , AIRREC:500L , AIRREC:N) (25/03/2021 - ...)
1140	0147 1325 03	3	SCREW	(19/06/2020 - 14/07/2020) FREQ:50HZ + (AIRREC:270L + MODEL:NS75_20J , MODEL:NS10_20J + (AIRREC:270L , AIRREC:500L , AIRREC:N)) (15/07/2020 - 14/10/2020) ((FREQ:50HZ , FREQ:60HZ) + (MODEL:NS10_20J , MODEL:NS4_20J , MODEL:NS55_20J) , FREQ:60HZ + MODEL:NS75_20J) + (AIRREC:270L , AIRREC:N) , AIRREC:500L + FREQ:60HZ + (MODEL:NS10_20J , MODEL:NS75_20J) , FREQ:50HZ + (MODEL:NS75_20J , AIRREC:200L + (MODEL:NS4_20J , MODEL:NS55_20J) , AIRREC:500L + MODEL:NS10_20J) (15/10/2020 - 24/03/2021) (AIRREC:270L , AIRREC:N , AIRREC:200L + FREQ:50HZ) + (MODEL:NS4_20J , MODEL:NS55_20J , MODEL:NS75_20J) , AIRREC:500L + MODEL:NS75_20J , MODEL:NS10_20J + (AIRREC:270L , AIRREC:500L , AIRREC:N) (25/03/2021 - ...)
1150	2202 2610 15	1	LABEL	(15/07/2020 - 14/10/2020) ((AIRREC:270L , AIRREC:N) + (FREQ:50HZ , FREQ:60HZ) , AIRREC:200L + FREQ:50HZ) + (MODEL:NS4_20J , MODEL:NS55_20J) (15/10/2020 - 24/03/2021) (AIRREC:N , AIRREC:200L + FREQ:50HZ , AIRREC:270L + (FREQ:50HZ , FREQ:60HZ)) + (MODEL:NS4_20J , MODEL:NS55_20J) (25/03/2021 - ...) (AIRREC:N , AIRREC:200L + FREQ:50HZ , AIRREC:270L + (FREQ:50HZ , FREQ:60HZ)) + (MODEL:NS4_20J , MODEL:NS55_20J , MODEL:NSD4_20J , MODEL:NSD5.5_20J)




Legend:

AIRREC:200L - Air receiver:200 l
AIRREC:N - Air receiver:None
MODEL:NS10_20J - Model:NS 10
MODEL:NS75_20J - Model:NS 7.5
MODEL:NSD5.5_20J - Model:NSD5,5

AIRREC:270L - Air receiver:270 l
FREQ:50HZ - Frequency:50 Hz
MODEL:NS4_20J - Model:NS 4
MODEL:NSD10_20J - Model:NSD10
MODEL:NSD7.5_20J - Model:NSD7,5

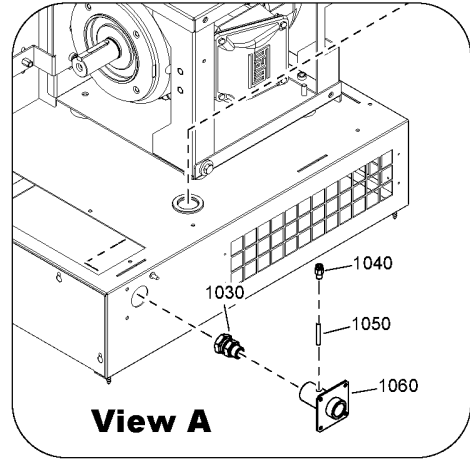
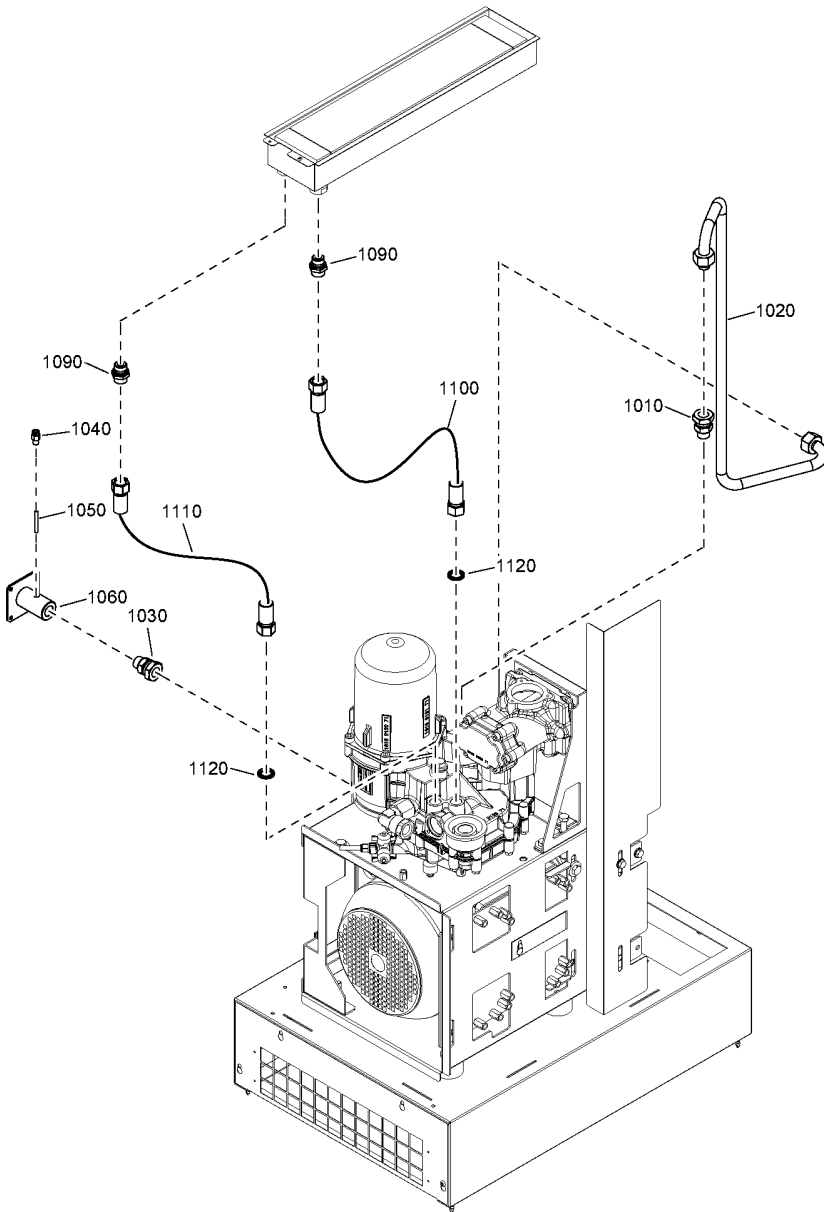
AIRREC:500L - Air receiver:500 l
FREQ:60HZ - Frequency:60 Hz
MODEL:NS55_20J - Model:NS 5.5
MODEL:NSD4_20J - Model:NSD4



Ref	Part Number	Qty	Name	Validity
1010		1	THERMOSTATIC VALVE 60 °C	(19/06/2020 - 14/07/2020) FREQ:50HZ (15/07/2020 - ...)
	 Service kits:		2901 3700 05 - KIT 3-5.5HP C43I 6000H/3YR 2901 3700 08 - KIT 7.5-10HP C43I 6000H/3YR	
1020	1614 6118 00	1	THERMOSTATIC VALVE COVER	(19/06/2020 - 14/07/2020) FREQ:50HZ (15/07/2020 - ...)
1030		1	O-RING	(19/06/2020 - 14/07/2020) FREQ:50HZ (15/07/2020 - ...)
	 Service kits:		2901 3700 05 - KIT 3-5.5HP C43I 6000H/3YR 2901 3700 08 - KIT 7.5-10HP C43I 6000H/3YR	
1040		1	OIL FILTER	
	 Service kits:		2901 3700 03 - KIT 4 3-5.5HP C43I 2000H/1YR 2901 3700 04 - KIT 4 3-5.5HP C43I 4000H/2YR 2901 3700 05 - KIT 3-5.5HP C43I 6000H/3YR 2901 3700 06 - KIT 7.5-10HP C43I 2000H/1YR 2901 3700 07 - KIT 7.5-10HP C43I 4000H/2YR 2901 3700 08 - KIT 7.5-10HP C43I 6000H/3YR	
1050	2202 9287 03	1	NIPPLE	(19/06/2020 - 14/07/2020) FREQ:50HZ (15/07/2020 - ...)
1060	0147 1246 03	2	SCREW	(19/06/2020 - 14/07/2020) FREQ:50HZ (15/07/2020 - ...)

Legend:

FREQ:50HZ - Frequency:50 Hz



9 - Fluid transportation Floor-mounted - Without dryer

AIRREC:N + IDRY:N

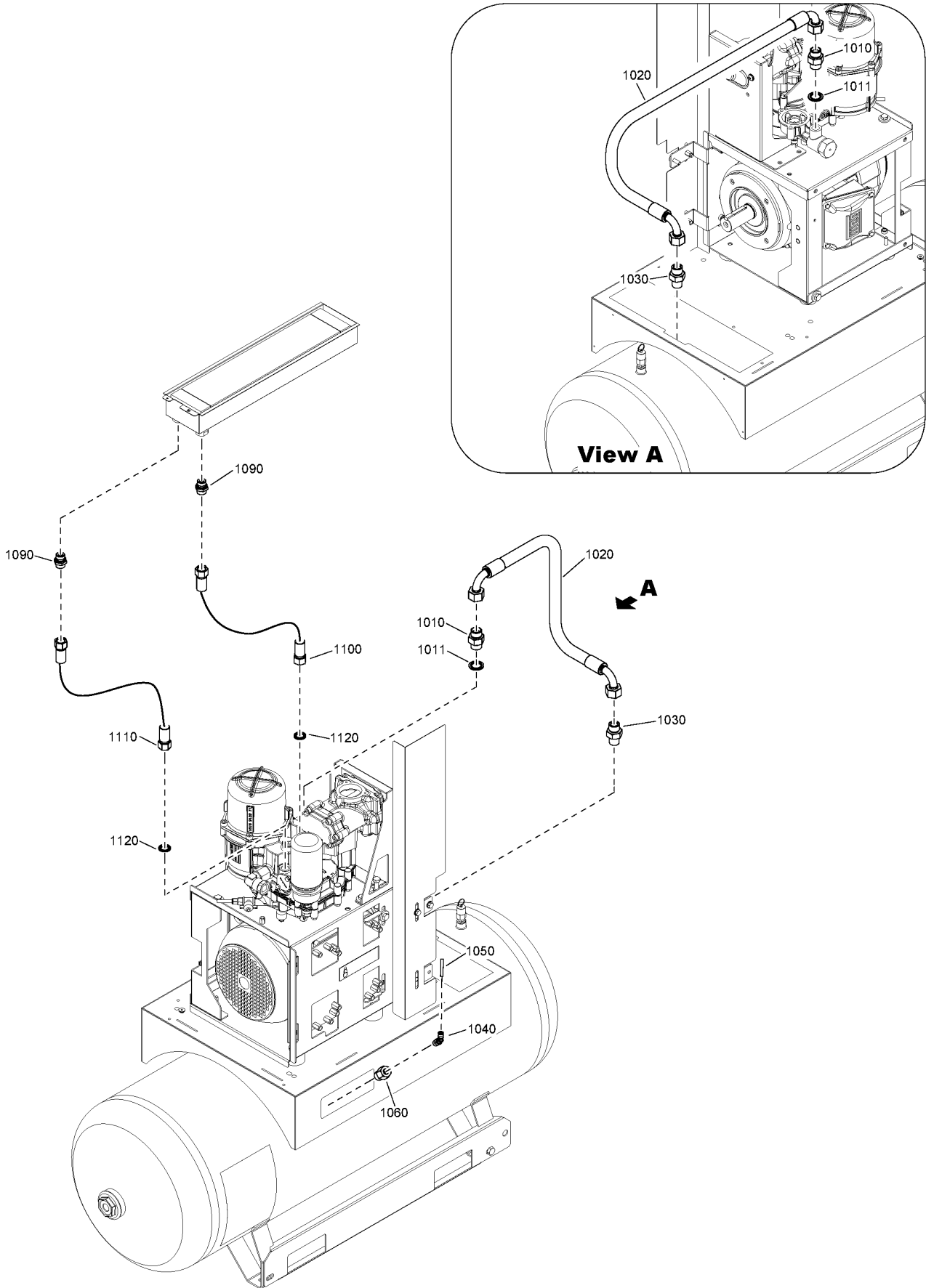


Ref	Part Number	Qty	Name	Validity
1010	0580 0014 52	1	MALE ADAPTER	(19/06/2020 - ...)
1020	2204 2204 24	1	AIR OUTLET PIPE	(19/06/2020 - ...)
1030	0580 0014 52	1	MALE ADAPTER	(19/06/2020 - ...)
1040	0583 8100 64	1	COUPLING	(19/06/2020 - ...)
1050	0070 6002 48	AR	HOSE	(09/10/2020 - 09/09/2021)
1050	0070 6002 04	AR	PLASTIC TUBE	(10/09/2021 - ...)
1060	2202 2604 43	1	SLEEVE	(19/06/2020 - ...)
1090	0580 0015 40	2	NIPPLE	(19/06/2020 - ...)
1100	2204 2305 35	1	FLEXIBLE	(19/06/2020 - ...)
1110	2204 2305 34	1	FLEXIBLE	(19/06/2020 - ...)
1120	0661 1000 39	2	SEAL WASHER	(19/06/2020 - ...)

Legend:

AIRREC:N - Air receiver:None

IDRY:N - Integrated dryer:No



10 - Fluid transportation Tank-mounted - Without dryer

IDRY:N + (AIRREC:200L , AIRREC:270L , AIRREC:500L)

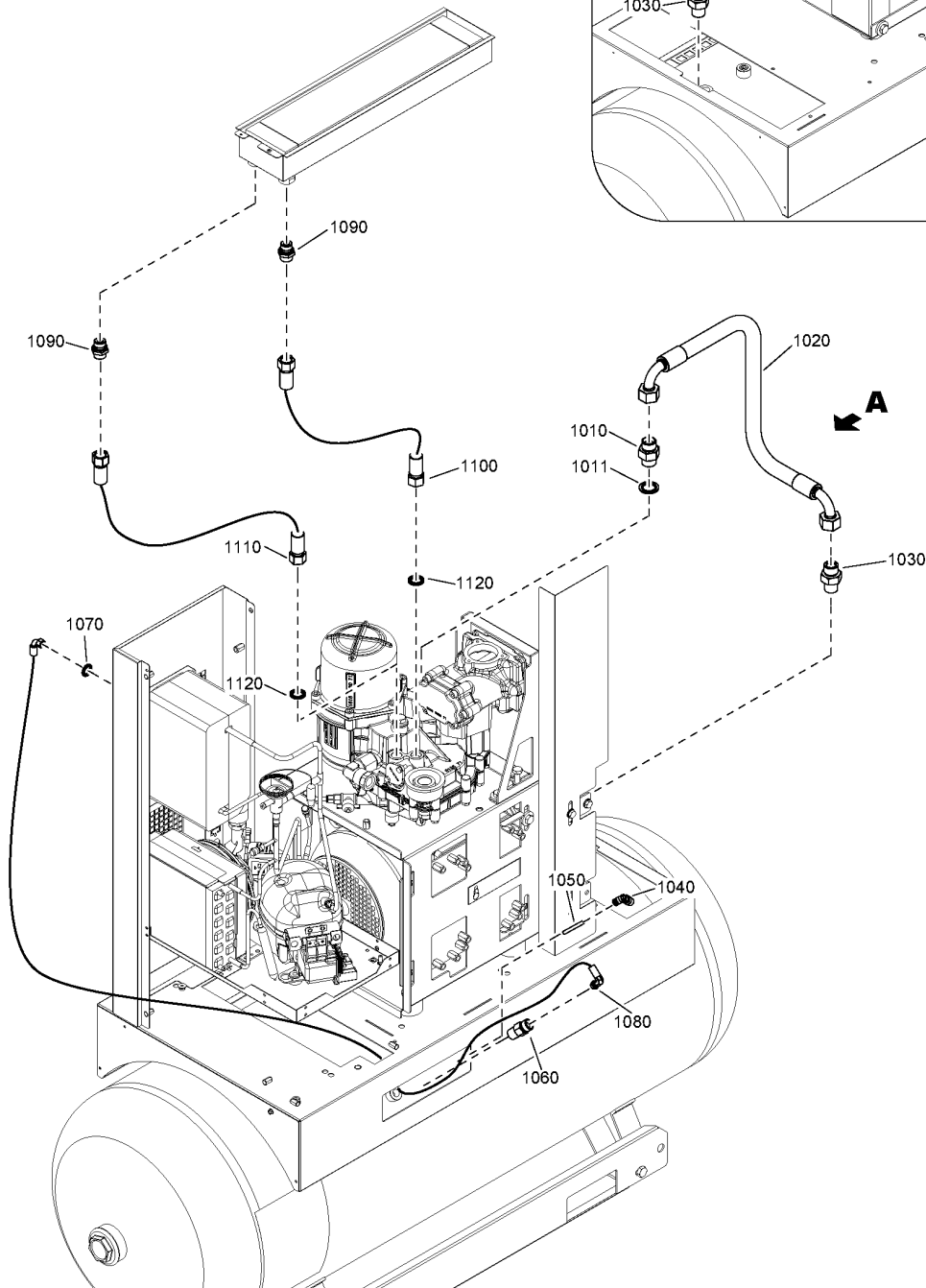
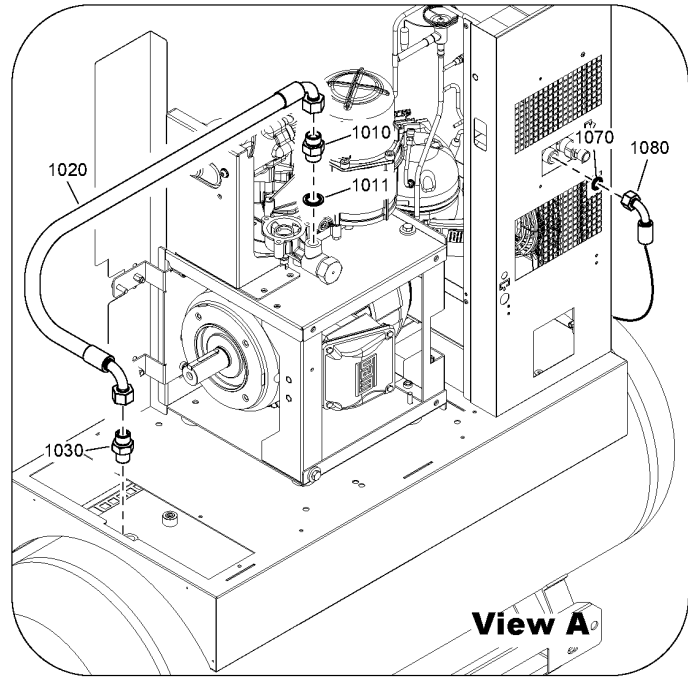


Ref	Part Number	Qty	Name	Validity
1010	0580 0014 52	1	ADAPTER	(19/06/2020 - 14/07/2020) AIRREC:270L (15/07/2020 - 09/09/2021)
1010	0571 0035 76	1	NIPPLE	(10/09/2021 - ...)
1011	0661 1000 39	1	SEAL WASHER	(10/09/2021 - ...)
1020	2204 2204 59	1	AIR OUTLET PIPE	(19/06/2020 - 09/09/2021) AIRREC:270L
1020	2204 2204 58	1	AIR OUTLET PIPE	(15/07/2020 - 09/09/2021) AIRREC:200L
1020	2204 2204 60	1	AIR OUTLET PIPE	(15/07/2020 - 09/09/2021) AIRREC:500L
1020	2204 2392 27	1	FLEXIBLE	(10/09/2021 - ...)
1030	0580 2014 94	1	MALE ADAPTER	(19/06/2020 - 14/07/2020) AIRREC:270L (15/07/2020 - 09/09/2021)
1030	1503 1225 00	1	NIPPLE	(10/09/2021 - ...)
1040	0583 8120 93	1	COUPLING	(19/06/2020 - 14/07/2020) AIRREC:270L (15/07/2020 - ...)
1050	0070 6002 48	AR	HOSE	(09/10/2020 - 09/09/2021)
1050	0070 6002 04	AR	PLASTIC TUBE	(10/09/2021 - ...)
1060	2200 7506 43	1	REDUCER	(19/06/2020 - 14/07/2020) AIRREC:270L (15/07/2020 - ...)
1090	0580 0015 40	2	NIPPLE	(19/06/2020 - 14/07/2020) AIRREC:270L (15/07/2020 - ...)
1100	2204 2305 35	1	FLEXIBLE	(19/06/2020 - 14/07/2020) AIRREC:270L (15/07/2020 - ...)
1110	2204 2305 34	1	FLEXIBLE	(19/06/2020 - 14/07/2020) AIRREC:270L (15/07/2020 - ...)
1120	0661 1000 39	2	SEAL WASHER	(19/06/2020 - 14/07/2020) AIRREC:270L (15/07/2020 - ...)

Legend:AIRREC:200L - Air receiver:200 l
IDRY:N - Integrated dryer:No

AIRREC:270L - Air receiver:270 l

AIRREC:500L - Air receiver:500 l



11 - Fluid transportation Tank-mounted - With dryer

IDRY:Y + (AIRREC:200L , AIRREC:270L , AIRREC:500L)



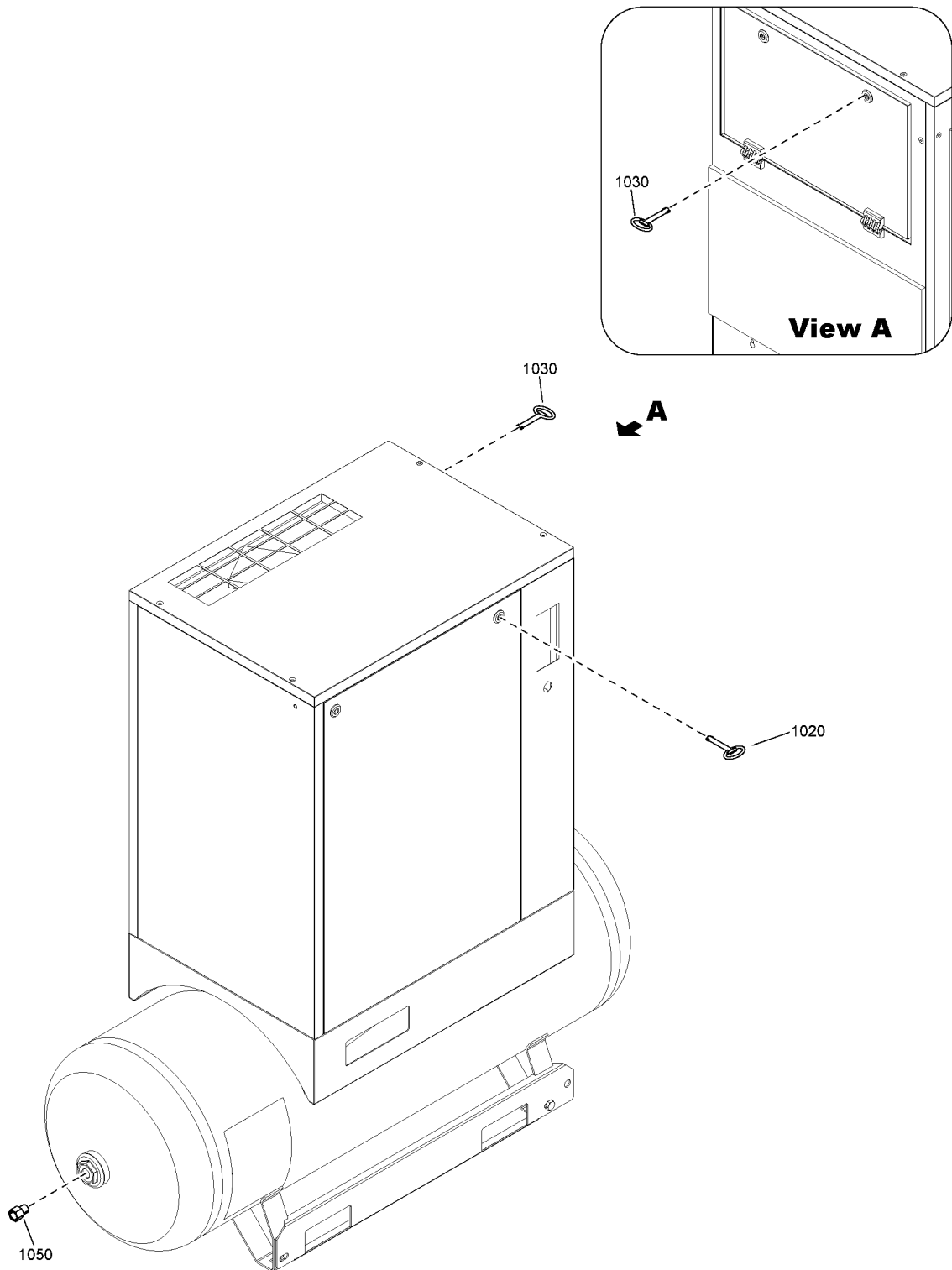
Ref	Part Number	Qty	Name	Validity
1010	0580 0014 52	1	ADAPTER	(19/06/2020 - 14/07/2020) AIRREC:270L , AIRREC:500L (15/07/2020 - 09/09/2021)
1010	0571 0035 76	1	NIPPLE	(10/09/2021 - ...)
1011	0661 1000 39	1	SEAL WASHER	(10/09/2021 - ...)
1020	2204 2204 59	1	AIR OUTLET PIPE	(19/06/2020 - 09/09/2021) AIRREC:270L
1020	2204 2204 60	1	AIR OUTLET PIPE	(19/06/2020 - 09/09/2021) AIRREC:500L
1020	2204 2204 58	1	AIR OUTLET PIPE	(15/07/2020 - 09/09/2021) AIRREC:200L
1020	2204 2392 27	1	FLEXIBLE	(10/09/2021 - ...)
1030	0580 2014 94	1	ADAPTER	(19/06/2020 - 14/07/2020) AIRREC:270L , AIRREC:500L (15/07/2020 - 09/09/2021)
1030	1503 1225 00	1	NIPPLE	(10/09/2021 - ...)
1040	9090 1518 00	1	ELBOW COUPLING	(19/06/2020 - 14/07/2020) AIRREC:270L , AIRREC:500L (15/07/2020 - ...)
1050	0070 6002 48	AR	HOSE	(19/06/2020 - 14/07/2020) AIRREC:270L , AIRREC:500L (15/07/2020 - 09/09/2021)
1050	0070 6002 04	AR	PLASTIC TUBE	(10/09/2021 - ...)
1060	2202 2609 99	1	NIPPLE	(19/06/2020 - 14/07/2020) AIRREC:270L , AIRREC:500L (15/07/2020 - ...)
1070	0661 1000 40	1	SEAL WASHER	(19/06/2020 - 14/07/2020) AIRREC:270L , AIRREC:500L (15/07/2020 - ...)
1080	2204 2204 61	1	FLEXIBLE	(19/06/2020 - ...) AIRREC:270L , AIRREC:500L
1080	2204 2204 63	1	FLEXIBLE	(15/07/2020 - ...) AIRREC:200L
1090	0580 0015 40	2	NIPPLE	(19/06/2020 - 14/07/2020) AIRREC:270L , AIRREC:500L (15/07/2020 - ...)
1100	2204 2305 35	1	FLEXIBLE	(19/06/2020 - 14/07/2020) AIRREC:270L , AIRREC:500L (15/07/2020 - ...)
1110	2204 2305 34	1	FLEXIBLE	(19/06/2020 - 14/07/2020) AIRREC:270L , AIRREC:500L (15/07/2020 - ...)
1120	0661 1000 39	2	SEAL WASHER	(19/06/2020 - 14/07/2020) AIRREC:270L , AIRREC:500L (15/07/2020 - ...)

Legend:

AIRREC:200L - Air receiver:200 l
IDRY:Y - Integrated dryer:Yes

AIRREC:270L - Air receiver:270 l

AIRREC:500L - Air receiver:500 l



12 - Loose parts



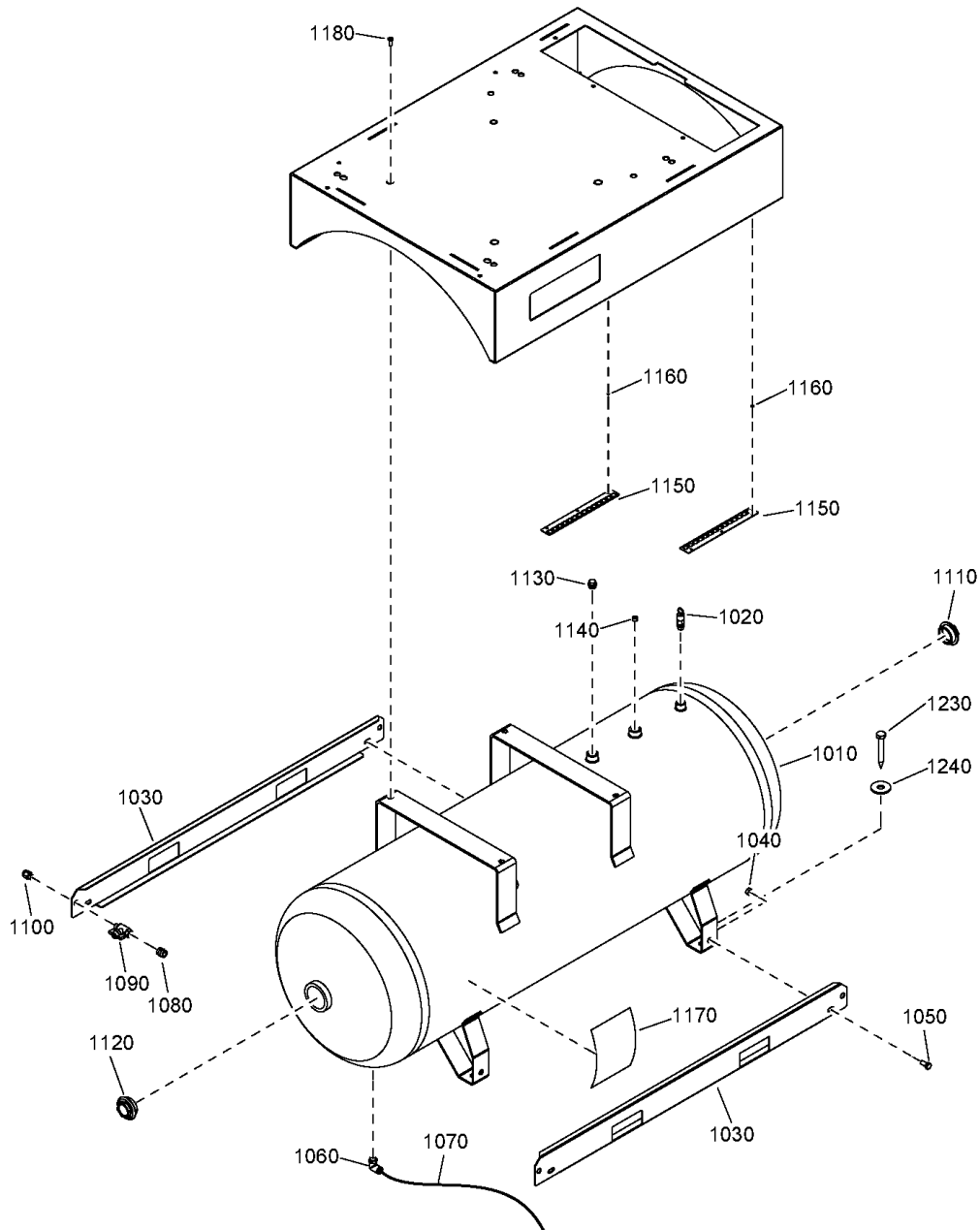
Ref	Part Number	Qty	Name	Validity
1020	2200 5402 77	1	KEY	(19/06/2020 - 14/07/2020) MOVOL:400V (15/07/2020 - ...)
1030	1089 9154 02	1	KEY	(19/06/2020 - 14/07/2020) MOVOL:400V (15/07/2020 - 09/09/2021)
1050	2202 2610 66	1	REDUCER	(15/07/2020 - ...) MOVOL:TRIV_230

Legend:

MOVOL:400V - Supply voltage:400 V

MOVOL:TRIV_230 - Supply voltage:TRIV_230V

13 - Air vessel CE, MOM, AS1210, CEAD2000 - Air receiver - 270L - Without dryer
 AIRREC:270L + IDRY:N + ((CAPPRM:AS1210, CAPPRM:MOM) + (MODEL:NS10_20J, MODEL:NS4_20J, MODEL:NS55_20J, MODEL:NS75_20J), (CAPPRM:CE, CAPPRM:CEAD2000) + (MODEL:NS10_20J, MODEL:NS4_20J, MODEL:NS55_20J, MODEL:NS75_20J, MODEL:NSD10_20J, MODEL:NSD4_20J, MODEL:NSD5.5_20J, MODEL:NSD7.5_20J))



13 - Air vessel CE, MOM, AS1210, CEAD2000 - Air receiver - 270L - Without dryer

AIRREC:270L + IDRY:N + ((CAPPRM:AS1210 , CAPPRM:MOM) + (MODEL:NS10_20J , MODEL:NS4_20J , MODEL:NS55_20J , MODEL:NS75_20J) , (CAPPRM:CE , CAPPRM:CEAD2000) + (MODEL:NS10_20J , MODEL:NS4_20J , MODEL:NS55_20J , MODEL:NS75_20J , MODEL:NSD10_20J , MODEL:NSD4_20J , MODEL:NSD5.5_20J , MODEL:NSD7.5_20J))



Ref	Part Number	Qty	Name	Validity
1010	2202 7805 16	1	VESSEL	(19/06/2020 - 14/07/2020) CAPPRM:CE + MODEL:NS10_20J + PRESS:10BAR (25/03/2021 - ...) CAPPRM:CE + (MODEL:NSD10_20J , MODEL:NSD4_20J , MODEL:NSD5.5_20J , MODEL:NSD7.5_20J)
	☞ Substituted by:	2202 9783 18 - SPARE VESSEL 270 CE 14BAR 7021 (quantity: 1)		
1010	2202 7805 06	1	VESSEL	(15/07/2020 - ...) CAPPRM:CE + (MODEL:NS10_20J , MODEL:NS4_20J , MODEL:NS55_20J , MODEL:NS75_20J)
	☞ Substituted by:	2202 9783 18 - SPARE VESSEL 270 CE 14BAR 7021 (quantity: 1)		
1010	2202 8573 12	1	VESSEL	(15/07/2020 - ...) CAPPRM:MOM + (MODEL:NS10_20J , MODEL:NS4_20J , MODEL:NS55_20J , MODEL:NS75_20J)
	☞ Substituted by:	2202 9783 65 - SP.VESS.270 LLASMEMOM 192 7021 (quantity: 1)		
1010	2202 8573 10	1	VESSEL	(15/07/2020 - ...) CAPPRM:AS1210 + (MODEL:NS10_20J , MODEL:NS4_20J , MODEL:NS55_20J , MODEL:NS75_20J)
	☞ Substituted by:	2202 9783 22 - SPARE VESSEL 270 DIR 14B.7021 (quantity: 1)		
1010	2202 7805 14	1	VESSEL	(15/07/2020 - ...) CAPPRM:CEAD2000 + (MODEL:NS10_20J , MODEL:NS4_20J , MODEL:NS55_20J , MODEL:NS75_20J)
	☞ Substituted by:	2202 9783 78 - SP.VES 270L CE+AD2000 16B 7021 (quantity: 1)		
1010	2202 7805 28	1	VESSEL	(25/03/2021 - ...) CAPPRM:CEAD2000 + (MODEL:NSD10_20J , MODEL:NSD4_20J , MODEL:NSD5.5_20J , MODEL:NSD7.5_20J)
	☞ Substituted by:	2202 9783 78 - SP.VES 270L CE+AD2000 16B 7021 (quantity: 1)		
1020	2202 8891 03	1	SAFETY VALVE	(19/06/2020 - 14/07/2020) CAPPRM:CE + MODEL:NS10_20J + PRESS:10BAR (15/07/2020 - 14/10/2020) (CAPPRM:AS1210 , CAPPRM:CE , CAPPRM:CEAD2000 , CAPPRM:MOM) + (MODEL:NS10_20J , MODEL:NS4_20J , MODEL:NS55_20J , MODEL:NS75_20J) (15/10/2020 - 24/03/2021) (CAPPRM:AS1210 , CAPPRM:CE , CAPPRM:CEAD2000 , CAPPRM:MOM) + (MODEL:NS10_20J , MODEL:NS4_20J , MODEL:NS55_20J , MODEL:NS75_20J) (25/03/2021 - 30/12/2040)
1030	2203 0495 16	2	TRANSPORT SUPPORT	(19/06/2020 - 14/07/2020) CAPPRM:CE + MODEL:NS10_20J + PRESS:10BAR (15/07/2020 - 14/10/2020) (CAPPRM:AS1210 , CAPPRM:CE , CAPPRM:CEAD2000 , CAPPRM:MOM) + (MODEL:NS10_20J , MODEL:NS4_20J , MODEL:NS55_20J , MODEL:NS75_20J) (15/10/2020 - 24/03/2021) (CAPPRM:AS1210 , CAPPRM:CE , CAPPRM:CEAD2000 , CAPPRM:MOM) + (MODEL:NS10_20J , MODEL:NS4_20J , MODEL:NS55_20J , MODEL:NS75_20J) (25/03/2021 - ...)
1040	0266 2112 00	4	HEXAGON NUT	(19/06/2020 - 14/07/2020) CAPPRM:CE + MODEL:NS10_20J + PRESS:10BAR (15/07/2020 - 14/10/2020) (CAPPRM:AS1210 , CAPPRM:CE , CAPPRM:CEAD2000 , CAPPRM:MOM) + (MODEL:NS10_20J , MODEL:NS4_20J , MODEL:NS55_20J , MODEL:NS75_20J) (15/10/2020 - 24/03/2021) (CAPPRM:AS1210 , CAPPRM:CE , CAPPRM:CEAD2000 , CAPPRM:MOM) + (MODEL:NS10_20J , MODEL:NS4_20J , MODEL:NS55_20J , MODEL:NS75_20J) (25/03/2021 - ...)
1050	0147 1400 03	4	SCREW	(19/06/2020 - 14/07/2020) CAPPRM:CE + MODEL:NS10_20J + PRESS:10BAR (15/07/2020 - 14/10/2020) (CAPPRM:AS1210 , CAPPRM:CE , CAPPRM:CEAD2000 , CAPPRM:MOM) + (MODEL:NS10_20J , MODEL:NS4_20J , MODEL:NS55_20J , MODEL:NS75_20J) (15/10/2020 - 24/03/2021) (CAPPRM:AS1210 , CAPPRM:CE , CAPPRM:CEAD2000 , CAPPRM:MOM) + (MODEL:NS10_20J , MODEL:NS4_20J , MODEL:NS55_20J , MODEL:NS75_20J) (25/03/2021 - ...)
1060	0583 8120 92	1	ELBOW	(19/06/2020 - 14/07/2020) CAPPRM:CE + MODEL:NS10_20J + PRESS:10BAR (15/07/2020 - 14/10/2020) (CAPPRM:AS1210 , CAPPRM:CE , CAPPRM:CEAD2000 , CAPPRM:MOM) + (MODEL:NS10_20J , MODEL:NS4_20J , MODEL:NS55_20J , MODEL:NS75_20J) (15/10/2020 - 24/03/2021) (CAPPRM:AS1210 , CAPPRM:CE , CAPPRM:CEAD2000 , CAPPRM:MOM) + (MODEL:NS10_20J , MODEL:NS4_20J , MODEL:NS55_20J , MODEL:NS75_20J) (25/03/2021 - ...)

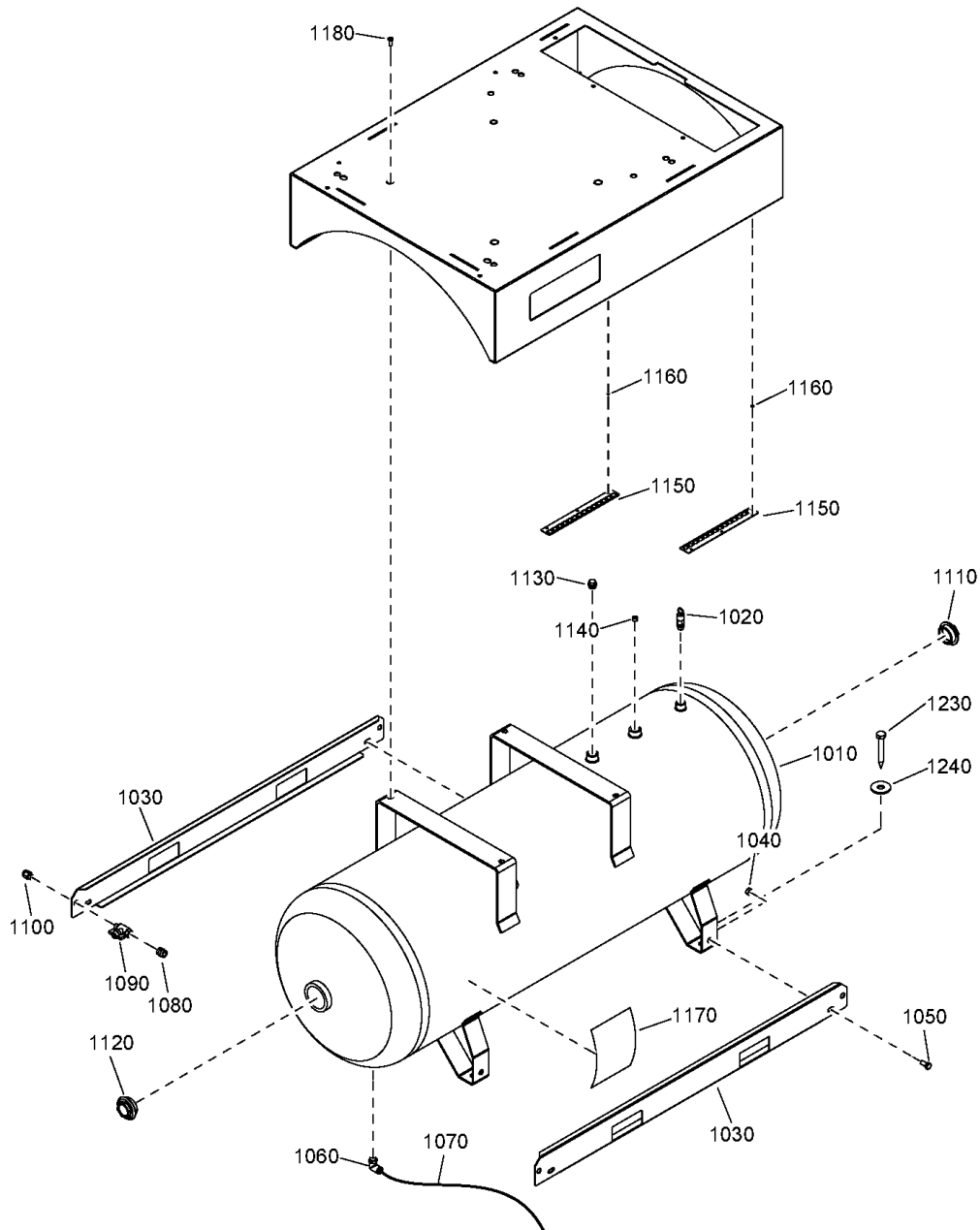
Legend:

AIRREC:270L - Air receiver:270 l
CAPPRM:CEAD2000 - Component approval mechanical:CE (based CAPPRM:MOM - Component approval mechanical:MOM on AD2000)
MODEL:NS10_20J - Model:NS 10
MODEL:NS75_20J - Model:NS 7.5
MODEL:NSD5.5_20J - Model:NSD5,5

CAPPRM:AS1210 - Component approval mechanical:AS1210
MODEL:NS4_20J - Model:NS 4
MODEL:NSD10_20J - Model:NSD10
MODEL:NSD7.5_20J - Model:NSD7,5

CAPPRM:CE - Component approval mechanical:CE
IDRY:N - Integrated dryer:No
MODEL:NS55_20J - Model:NS 5.5
MODEL:NSD4_20J - Model:NSD4
PRESS:10BAR - Working pressure:10 bar

13 - Air vessel CE, MOM, AS1210, CEAD2000 - Air receiver - 270L - Without dryer
 AIRREC:270L + IDRY:N + ((CAPPRM:AS1210, CAPPRM:MOM) + (MODEL:NS10_20J, MODEL:NS4_20J, MODEL:NS55_20J, MODEL:NS75_20J), (CAPPRM:CE, CAPPRM:CEAD2000) + (MODEL:NS10_20J, MODEL:NS4_20J, MODEL:NS55_20J, MODEL:NS75_20J, MODEL:NSD10_20J, MODEL:NSD4_20J, MODEL:NSD5.5_20J, MODEL:NSD7.5_20J))



13 - Air vessel CE, MOM, AS1210, CEAD2000 - Air receiver - 270L - Without dryer

AIRREC:270L + IDRY:N + ((CAPPRM:AS1210 , CAPPRM:MOM) + (MODEL:NS10_20J , MODEL:NS4_20J , MODEL:NS55_20J , MODEL:NS75_20J) , (CAPPRM:CE , CAPPRM:CEAD2000) + (MODEL:NS10_20J , MODEL:NS4_20J , MODEL:NS55_20J , MODEL:NS75_20J , MODEL:NSD10_20J , MODEL:NSD4_20J , MODEL:NSD5.5_20J , MODEL:NSD7.5_20J))



Ref	Part Number	Qty	Name	Validity
1070	0070 6002 64	AR	HOSE	(19/06/2020 - 14/07/2020) CAPPRM:CE + MODEL:NS10_20J + PRESS:10BAR (15/07/2020 - 14/10/2020) (CAPPRM:AS1210 , CAPPRM:CE , CAPPRM:CEAD2000 , CAPPRM:MOM) + (MODEL:NS10_20J , MODEL:NS4_20J , MODEL:NS55_20J , MODEL:NS75_20J) (15/10/2020 - 24/03/2021) (CAPPRM:AS1210 , CAPPRM:CE , CAPPRM:CEAD2000 , CAPPRM:MOM) + (MODEL:NS10_20J , MODEL:NS4_20J , MODEL:NS55_20J , MODEL:NS75_20J) (25/03/2021 - ...)
1080	0583 8100 89	1	COUPLING	(19/06/2020 - 14/07/2020) CAPPRM:CE + MODEL:NS10_20J + PRESS:10BAR (15/07/2020 - 14/10/2020) (CAPPRM:AS1210 , CAPPRM:CE , CAPPRM:CEAD2000 , CAPPRM:MOM) + (MODEL:NS10_20J , MODEL:NS4_20J , MODEL:NS55_20J , MODEL:NS75_20J) (15/10/2020 - 24/03/2021) (CAPPRM:AS1210 , CAPPRM:CE , CAPPRM:CEAD2000 , CAPPRM:MOM) + (MODEL:NS10_20J , MODEL:NS4_20J , MODEL:NS55_20J , MODEL:NS75_20J) (25/03/2021 - ...)
1090	0852 0010 09	1	BALL VALVE	(19/06/2020 - 14/07/2020) CAPPRM:CE + MODEL:NS10_20J + PRESS:10BAR (15/07/2020 - 14/10/2020) (CAPPRM:AS1210 , CAPPRM:CE , CAPPRM:CEAD2000 , CAPPRM:MOM) + (MODEL:NS10_20J , MODEL:NS4_20J , MODEL:NS55_20J , MODEL:NS75_20J) (15/10/2020 - 24/03/2021) (CAPPRM:AS1210 , CAPPRM:CE , CAPPRM:CEAD2000 , CAPPRM:MOM) + (MODEL:NS10_20J , MODEL:NS4_20J , MODEL:NS55_20J , MODEL:NS75_20J) (25/03/2021 - ...)
1100	0607 1150 08	1	SLEEVE	(19/06/2020 - 14/07/2020) CAPPRM:CE + MODEL:NS10_20J + PRESS:10BAR (15/07/2020 - 14/10/2020) (CAPPRM:AS1210 , CAPPRM:CE , CAPPRM:CEAD2000 , CAPPRM:MOM) + (MODEL:NS10_20J , MODEL:NS4_20J , MODEL:NS55_20J , MODEL:NS75_20J) (15/10/2020 - 24/03/2021) (CAPPRM:AS1210 , CAPPRM:CE , CAPPRM:CEAD2000 , CAPPRM:MOM) + (MODEL:NS10_20J , MODEL:NS4_20J , MODEL:NS55_20J , MODEL:NS75_20J) (25/03/2021 - ...)
1110	2200 7509 11	1	PLUG	(19/06/2020 - 14/07/2020) CAPPRM:CE + MODEL:NS10_20J + PRESS:10BAR (15/07/2020 - 14/10/2020) (CAPPRM:AS1210 , CAPPRM:CE , CAPPRM:CEAD2000 , CAPPRM:MOM) + (MODEL:NS10_20J , MODEL:NS4_20J , MODEL:NS55_20J , MODEL:NS75_20J) (15/10/2020 - 24/03/2021) (CAPPRM:AS1210 , CAPPRM:CE , CAPPRM:CEAD2000 , CAPPRM:MOM) + (MODEL:NS10_20J , MODEL:NS4_20J , MODEL:NS55_20J , MODEL:NS75_20J) (25/03/2021 - ...)
1120	2200 7506 45	1	REDUCER	(19/06/2020 - 14/07/2020) CAPPRM:CE + MODEL:NS10_20J + PRESS:10BAR (15/07/2020 - 14/10/2020) (CAPPRM:AS1210 , CAPPRM:CE , CAPPRM:CEAD2000 , CAPPRM:MOM) + (MODEL:NS10_20J , MODEL:NS4_20J , MODEL:NS55_20J , MODEL:NS75_20J) (15/10/2020 - 24/03/2021) (CAPPRM:AS1210 , CAPPRM:CE , CAPPRM:CEAD2000 , CAPPRM:MOM) + (MODEL:NS10_20J , MODEL:NS4_20J , MODEL:NS55_20J , MODEL:NS75_20J) (25/03/2021 - ...)
1130	2200 7509 12	1	PLUG	(19/06/2020 - 14/07/2020) CAPPRM:CE + MODEL:NS10_20J + PRESS:10BAR (15/07/2020 - 14/10/2020) (CAPPRM:AS1210 , CAPPRM:CE , CAPPRM:CEAD2000 , CAPPRM:MOM) + (MODEL:NS10_20J , MODEL:NS4_20J , MODEL:NS55_20J , MODEL:NS75_20J) (15/10/2020 - 24/03/2021) (CAPPRM:AS1210 , CAPPRM:CE , CAPPRM:CEAD2000 , CAPPRM:MOM) + (MODEL:NS10_20J , MODEL:NS4_20J , MODEL:NS55_20J , MODEL:NS75_20J) (25/03/2021 - ...)

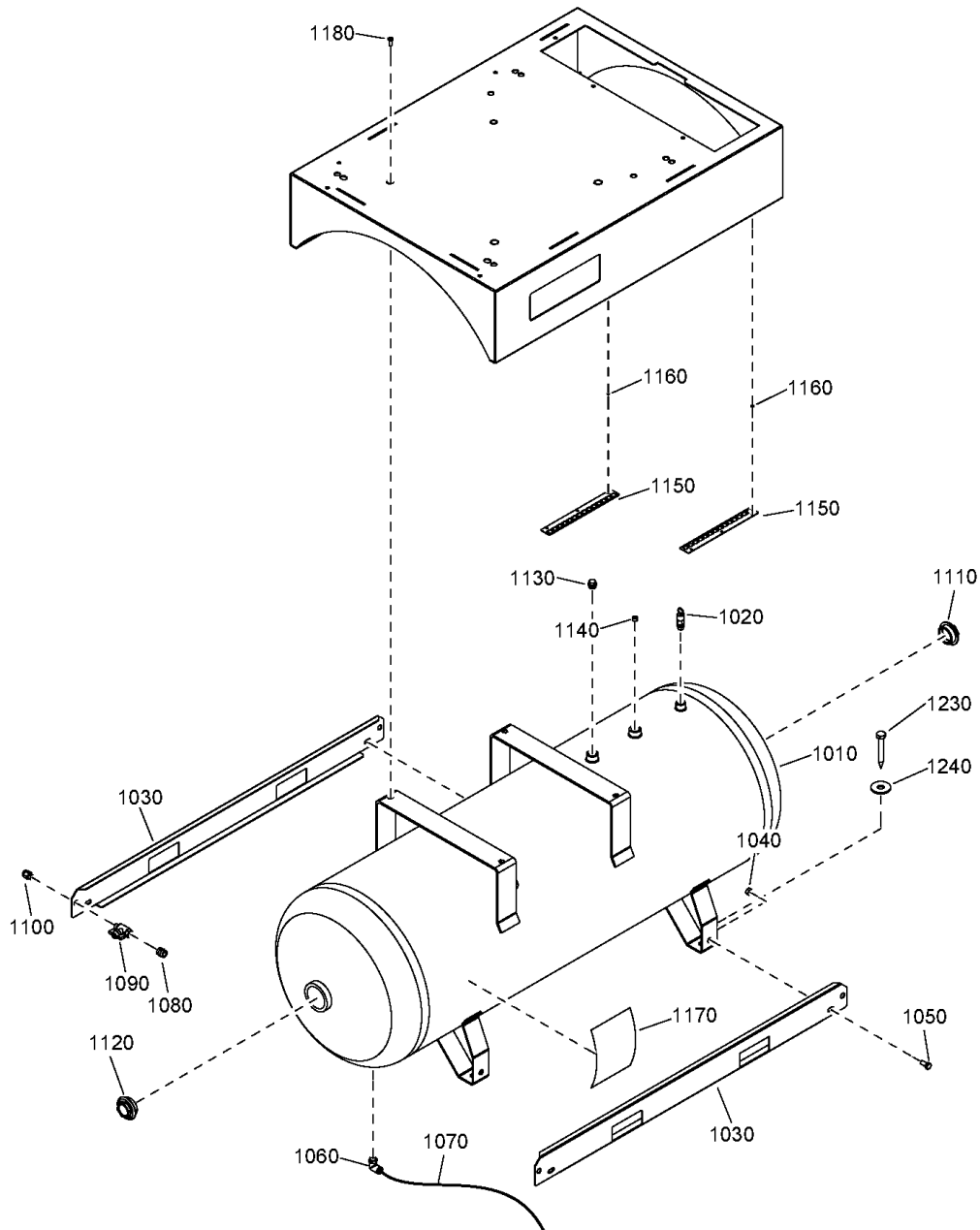
Legend:

AIRREC:270L - Air receiver:270 l
CAPPRM:CEAD2000 - Component approval mechanical:CE (based CAPPRM:MOM - Component approval mechanical:MOM on AD2000)
MODEL:NS10_20J - Model:NS 10
MODEL:NS75_20J - Model:NS 7.5
MODEL:NSD5.5_20J - Model:NSD5,5

CAPPRM:AS1210 - Component approval mechanical:AS1210
MODEL:NS4_20J - Model:NS 4
MODEL:NSD10_20J - Model:NSD10
MODEL:NSD7.5_20J - Model:NSD7,5

CAPPRM:CE - Component approval mechanical:CE
IDRY:N - Integrated dryer:No
MODEL:NS55_20J - Model:NS 5.5
MODEL:NSD4_20J - Model:NSD4
PRESS:10BAR - Working pressure:10 bar

13 - Air vessel CE, MOM, AS1210, CEAD2000 - Air receiver - 270L - Without dryer
 AIRREC:270L + IDRY:N + ((CAPPRM:AS1210 , CAPPRM:MOM) + (MODEL:NS10_20J , MODEL:NS4_20J , MODEL:NS55_20J , MODEL:NS75_20J) ,
 (CAPPRM:CE , CAPPRM:CEAD2000) + (MODEL:NS10_20J , MODEL:NS4_20J , MODEL:NS55_20J , MODEL:NS75_20J , MODEL:NSD10_20J ,
 MODEL:NSD4_20J , MODEL:NSD5.5_20J , MODEL:NSD7.5_20J))



13 - Air vessel CE, MOM, AS1210, CEAD2000 - Air receiver - 270L - Without dryer

AIRREC:270L + IDRY:N + ((CAPPRM:AS1210 , CAPPRM:MOM) + (MODEL:NS10_20J , MODEL:NS4_20J , MODEL:NS55_20J , MODEL:NS75_20J) , (CAPPRM:CE , CAPPRM:CEAD2000) + (MODEL:NS10_20J , MODEL:NS4_20J , MODEL:NS55_20J , MODEL:NS75_20J , MODEL:NSD10_20J , MODEL:NSD4_20J , MODEL:NSD5.5_20J , MODEL:NSD7.5_20J))



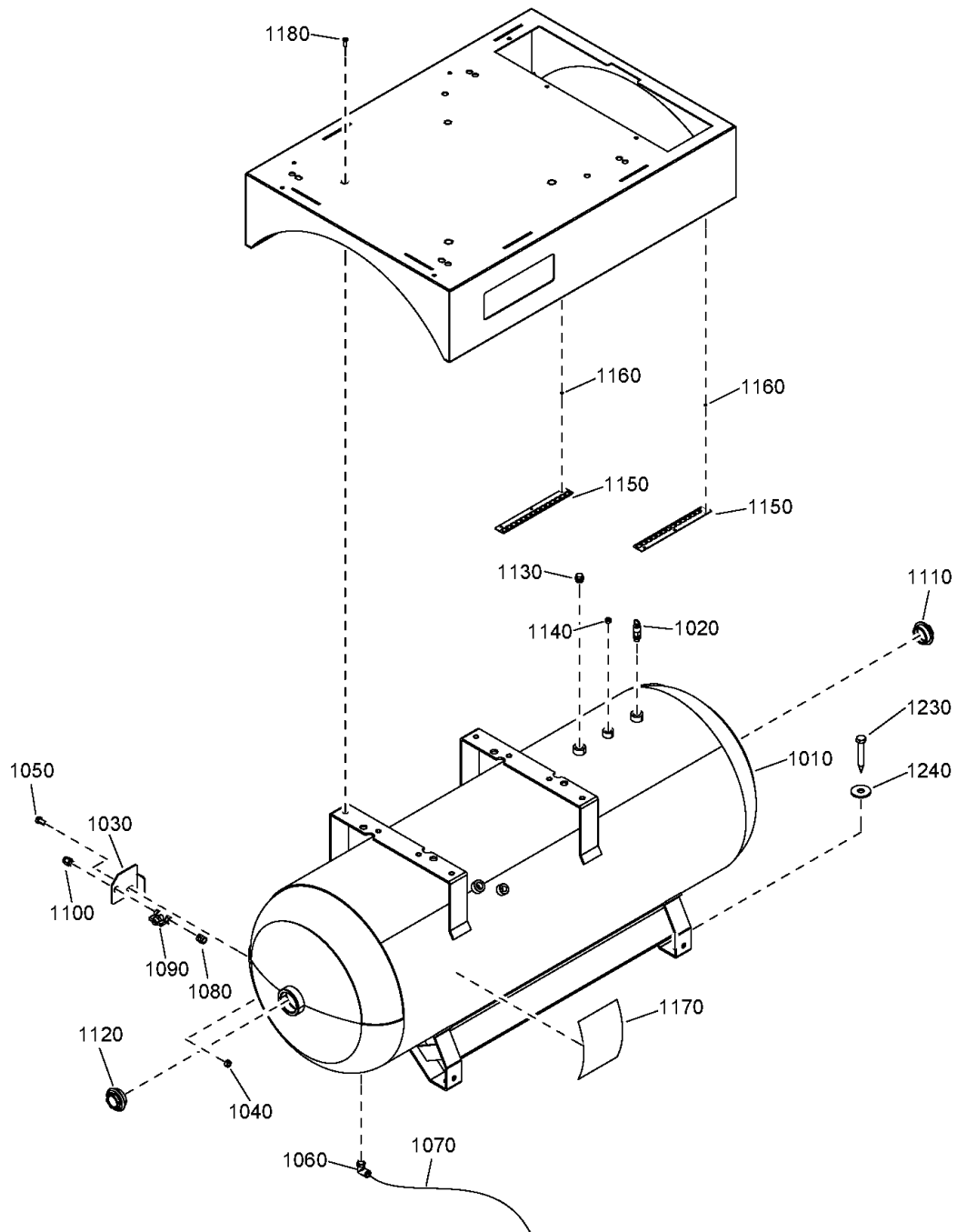
Ref	Part Number	Qty	Name	Validity
1140	0686 3115 55	1	PLUG	(19/06/2020 - 14/07/2020) CAPPRM:CE + MODEL:NS10_20J + PRESS:10BAR (15/07/2020 - 14/10/2020) (CAPPRM:AS1210 , CAPPRM:CE , CAPPRM:CEAD2000 , CAPPRM:MOM) + (MODEL:NS10_20J , MODEL:NS4_20J , MODEL:NS55_20J , MODEL:NS75_20J) (15/10/2020 - 24/03/2021) (CAPPRM:AS1210 , CAPPRM:CE , CAPPRM:CEAD2000 , CAPPRM:MOM) + (MODEL:NS10_20J , MODEL:NS4_20J , MODEL:NS55_20J , MODEL:NS75_20J) (25/03/2021 - ...)
1150	2204 2204 94	2	PROTECTION PLATE	(19/06/2020 - 14/07/2020) CAPPRM:CE + MODEL:NS10_20J + PRESS:10BAR (15/07/2020 - 14/10/2020) (CAPPRM:AS1210 , CAPPRM:CE , CAPPRM:CEAD2000 , CAPPRM:MOM) + (MODEL:NS10_20J , MODEL:NS4_20J , MODEL:NS55_20J , MODEL:NS75_20J) (15/10/2020 - 24/03/2021) (CAPPRM:AS1210 , CAPPRM:CE , CAPPRM:CEAD2000 , CAPPRM:MOM) + (MODEL:NS10_20J , MODEL:NS4_20J , MODEL:NS55_20J , MODEL:NS75_20J) (25/03/2021 - ...)
1160	0129 3270 40	6	BLIND RIVET	(19/06/2020 - 14/07/2020) CAPPRM:CE + MODEL:NS10_20J + PRESS:10BAR (15/07/2020 - 14/10/2020) (CAPPRM:AS1210 , CAPPRM:CE , CAPPRM:CEAD2000 , CAPPRM:MOM) + (MODEL:NS10_20J , MODEL:NS4_20J , MODEL:NS55_20J , MODEL:NS75_20J) (15/10/2020 - 24/03/2021) (CAPPRM:AS1210 , CAPPRM:CE , CAPPRM:CEAD2000 , CAPPRM:MOM) + (MODEL:NS10_20J , MODEL:NS4_20J , MODEL:NS55_20J , MODEL:NS75_20J) (25/03/2021 - ...)
1170	1079 9931 29	1	WARNING DECAL	(19/06/2020 - 14/07/2020) CAPPRM:CE + MODEL:NS10_20J + PRESS:10BAR (15/07/2020 - 14/10/2020) (CAPPRM:AS1210 , CAPPRM:CE , CAPPRM:CEAD2000 , CAPPRM:MOM) + (MODEL:NS10_20J , MODEL:NS4_20J , MODEL:NS55_20J , MODEL:NS75_20J) (15/10/2020 - 24/03/2021) (CAPPRM:AS1210 , CAPPRM:CE , CAPPRM:CEAD2000 , CAPPRM:MOM) + (MODEL:NS10_20J , MODEL:NS4_20J , MODEL:NS55_20J , MODEL:NS75_20J) (25/03/2021 - ...)
1180	0216 1957 86	4	SCREW	(19/06/2020 - 14/07/2020) CAPPRM:CE + MODEL:NS10_20J + PRESS:10BAR (15/07/2020 - 14/10/2020) (CAPPRM:AS1210 , CAPPRM:CE , CAPPRM:CEAD2000 , CAPPRM:MOM) + (MODEL:NS10_20J , MODEL:NS4_20J , MODEL:NS55_20J , MODEL:NS75_20J) (15/10/2020 - 24/03/2021) (CAPPRM:AS1210 , CAPPRM:CE , CAPPRM:CEAD2000 , CAPPRM:MOM) + (MODEL:NS10_20J , MODEL:NS4_20J , MODEL:NS55_20J , MODEL:NS75_20J) (25/03/2021 - ...)
1230	0017 9892 09	4	SCREW	(19/06/2020 - 14/07/2020) CAPPRM:CE + MODEL:NS10_20J + PRESS:10BAR (15/07/2020 - 14/10/2020) (CAPPRM:AS1210 , CAPPRM:CE , CAPPRM:CEAD2000 , CAPPRM:MOM) + (MODEL:NS10_20J , MODEL:NS4_20J , MODEL:NS55_20J , MODEL:NS75_20J) (15/10/2020 - 24/03/2021) (CAPPRM:AS1210 , CAPPRM:CE , CAPPRM:CEAD2000 , CAPPRM:MOM) + (MODEL:NS10_20J , MODEL:NS4_20J , MODEL:NS55_20J , MODEL:NS75_20J) (25/03/2021 - ...)
1240	0300 0274 17	4	PLAIN WASHER	(19/06/2020 - 14/07/2020) CAPPRM:CE + MODEL:NS10_20J + PRESS:10BAR (15/07/2020 - 14/10/2020) (CAPPRM:AS1210 , CAPPRM:CE , CAPPRM:CEAD2000 , CAPPRM:MOM) + (MODEL:NS10_20J , MODEL:NS4_20J , MODEL:NS55_20J , MODEL:NS75_20J) (15/10/2020 - 24/03/2021) (CAPPRM:AS1210 , CAPPRM:CE , CAPPRM:CEAD2000 , CAPPRM:MOM) + (MODEL:NS10_20J , MODEL:NS4_20J , MODEL:NS55_20J , MODEL:NS75_20J) (25/03/2021 - ...)

Legend:

AIRREC:270L - Air receiver:270 l	CAPPRM:AS1210 - Component approval mechanical:AS1210	CAPPRM:CE - Component approval mechanical:CE
CAPPRM:CEAD2000 - Component approval mechanical:CE (based CAPPRM:MOM - Component approval mechanical:MOM on AD2000)	MODEL:NS4_20J - Model:NS 4	IDRY:N - Integrated dryer:No
MODEL:NS10_20J - Model:NS 10	MODEL:NSD10_20J - Model:NSD10	MODEL:NS55_20J - Model:NS 5.5
MODEL:NS75_20J - Model:NS 7.5	MODEL:NSD7.5_20J - Model:NSD7,5	MODEL:NSD4_20J - Model:NSD4
MODEL:NSD5.5_20J - Model:NSD5,5		PRESS:10BAR - Working pressure:10 bar

14 - Air vessel ASME, CRNASME - Air receiver - 270L - Without dryer

AIRREC:270L + IDRY:N + ((CAPPRM:ASME, CAPPRM:CRNASME) + (MODEL:NS10_20J, MODEL:NS4_20J, MODEL:NS55_20J, MODEL:NS75_20J), CAPPRM:ASME + (MODEL:NSD10_20J, MODEL:NSD4_20J, MODEL:NSD5.5_20J, MODEL:NSD7.5_20J))



14 - Air vessel ASME, CRNASME - Air receiver - 270L - Without dryer

AIRREC:270L + IDRY:N + ((CAPPRM:ASME , CAPPRM:CRNASME) + (MODEL:NS10_20J , MODEL:NS4_20J , MODEL:NS55_20J , MODEL:NS75_20J) , CAPPRM:ASME + (MODEL:NSD10_20J , MODEL:NSD4_20J , MODEL:NSD5.5_20J , MODEL:NSD7.5_20J))



Ref	Part Number	Qty	Name	Validity
1010	2204 2268 01	1	VESSEL	(15/07/2020 - ...) (CAPPRM:ASME , CAPPRM:CRNASME) + (MODEL:NS10_20J , MODEL:NS4_20J , MODEL:NS55_20J , MODEL:NS75_20J)
	↻ Substituted by: 2202 9783 73 - SP.VESSEL 80GAL 7021 ASME (quantity: 1)			
1010	2202 8573 17	1	VESSEL	(25/03/2021 - ...) CAPPRM:CRNASME , CAPPRM:ASME + (MODEL:NSD10_20J , MODEL:NSD4_20J , MODEL:NSD5.5_20J , MODEL:NSD7.5_20J)
1020	0830 1009 66	1	SAFETY VALVE	(15/07/2020 - 14/10/2020) (CAPPRM:ASME , CAPPRM:CRNASME) + (MODEL:NS10_20J , MODEL:NS4_20J , MODEL:NS55_20J , MODEL:NS75_20J) (15/10/2020 - 24/03/2021) (CAPPRM:ASME , CAPPRM:CRNASME) + (MODEL:NS10_20J , MODEL:NS4_20J , MODEL:NS55_20J , MODEL:NS75_20J) (25/03/2021 - ...)
1030	2202 7053 00	1	TRANSPORT SUPPORT	(15/07/2020 - 14/10/2020) (CAPPRM:ASME , CAPPRM:CRNASME) + (MODEL:NS10_20J , MODEL:NS4_20J , MODEL:NS55_20J , MODEL:NS75_20J) (15/10/2020 - 24/03/2021) (CAPPRM:ASME , CAPPRM:CRNASME) + (MODEL:NS10_20J , MODEL:NS4_20J , MODEL:NS55_20J , MODEL:NS75_20J) (25/03/2021 - ...)
1040	0266 2112 00	1	NUT	(15/07/2020 - 14/10/2020) (CAPPRM:ASME , CAPPRM:CRNASME) + (MODEL:NS10_20J , MODEL:NS4_20J , MODEL:NS55_20J , MODEL:NS75_20J) (15/10/2020 - 24/03/2021) (CAPPRM:ASME , CAPPRM:CRNASME) + (MODEL:NS10_20J , MODEL:NS4_20J , MODEL:NS55_20J , MODEL:NS75_20J) (25/03/2021 - ...)
1050	0147 1400 03	1	SCREW	(15/07/2020 - 14/10/2020) (CAPPRM:ASME , CAPPRM:CRNASME) + (MODEL:NS10_20J , MODEL:NS4_20J , MODEL:NS55_20J , MODEL:NS75_20J) (15/10/2020 - 24/03/2021) (CAPPRM:ASME , CAPPRM:CRNASME) + (MODEL:NS10_20J , MODEL:NS4_20J , MODEL:NS55_20J , MODEL:NS75_20J) (25/03/2021 - ...)
1060	0583 8120 92	1	ELBOW	(15/07/2020 - 14/10/2020) (CAPPRM:ASME , CAPPRM:CRNASME) + (MODEL:NS10_20J , MODEL:NS4_20J , MODEL:NS55_20J , MODEL:NS75_20J) (15/10/2020 - 24/03/2021) (CAPPRM:ASME , CAPPRM:CRNASME) + (MODEL:NS10_20J , MODEL:NS4_20J , MODEL:NS55_20J , MODEL:NS75_20J) (25/03/2021 - ...)
1070	0070 6002 64	AR	HOSE	(15/07/2020 - 14/10/2020) (CAPPRM:ASME , CAPPRM:CRNASME) + (MODEL:NS10_20J , MODEL:NS4_20J , MODEL:NS55_20J , MODEL:NS75_20J) (15/10/2020 - 24/03/2021) (CAPPRM:ASME , CAPPRM:CRNASME) + (MODEL:NS10_20J , MODEL:NS4_20J , MODEL:NS55_20J , MODEL:NS75_20J) (25/03/2021 - ...)
1080	0583 8100 89	1	COUPLING	(15/07/2020 - 14/10/2020) (CAPPRM:ASME , CAPPRM:CRNASME) + (MODEL:NS10_20J , MODEL:NS4_20J , MODEL:NS55_20J , MODEL:NS75_20J) (15/10/2020 - 24/03/2021) (CAPPRM:ASME , CAPPRM:CRNASME) + (MODEL:NS10_20J , MODEL:NS4_20J , MODEL:NS55_20J , MODEL:NS75_20J) (25/03/2021 - ...)
1090	0852 0010 09	1	BALL VALVE	(15/07/2020 - 14/10/2020) (CAPPRM:ASME , CAPPRM:CRNASME) + (MODEL:NS10_20J , MODEL:NS4_20J , MODEL:NS55_20J , MODEL:NS75_20J) (15/10/2020 - 24/03/2021) (CAPPRM:ASME , CAPPRM:CRNASME) + (MODEL:NS10_20J , MODEL:NS4_20J , MODEL:NS55_20J , MODEL:NS75_20J) (25/03/2021 - ...)
1100	0607 1150 08	1	SLEEVE	(15/07/2020 - 14/10/2020) (CAPPRM:ASME , CAPPRM:CRNASME) + (MODEL:NS10_20J , MODEL:NS4_20J , MODEL:NS55_20J , MODEL:NS75_20J) (15/10/2020 - 24/03/2021) (CAPPRM:ASME , CAPPRM:CRNASME) + (MODEL:NS10_20J , MODEL:NS4_20J , MODEL:NS55_20J , MODEL:NS75_20J) (25/03/2021 - ...)

Legend:

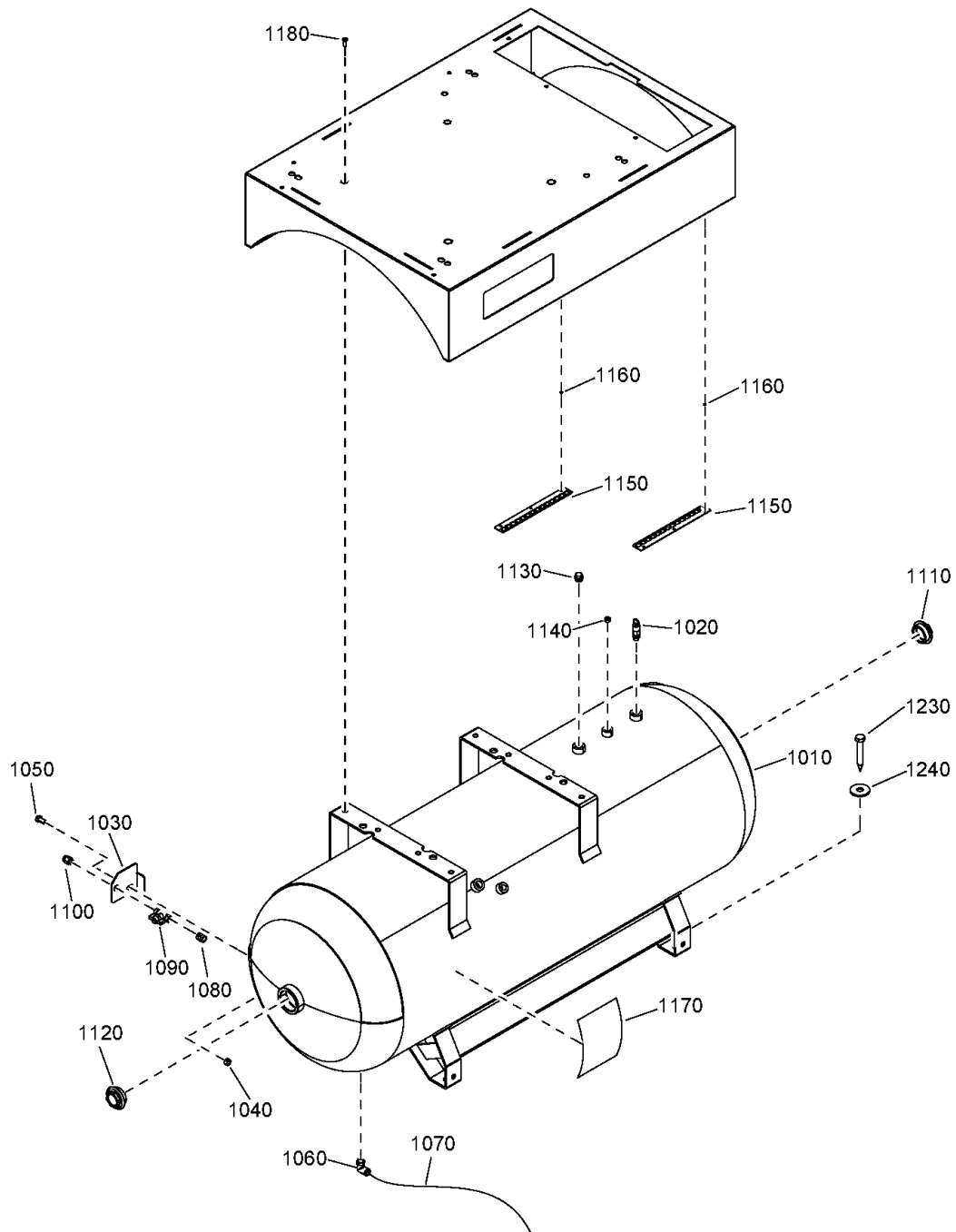
AIRREC:270L - Air receiver:270 l
IDRY:N - Integrated dryer:No
MODEL:NS55_20J - Model:NS 5.5
MODEL:NSD4_20J - Model:NSD4

CAPPRM:ASME - Component approval mechanical:ASME
MODEL:NS10_20J - Model:NS 10
MODEL:NS75_20J - Model:NS 7.5
MODEL:NSD5.5_20J - Model:NSD5,5

CAPPRM:CRNASME - Component approval mechanical:CRN (based on ASME)
MODEL:NS4_20J - Model:NS 4
MODEL:NSD10_20J - Model:NSD10
MODEL:NSD7.5_20J - Model:NSD7,5

14 - Air vessel ASME, CRNASME - Air receiver - 270L - Without dryer

AIRREC:270L + IDRY:N + ((CAPPRM:ASME, CAPPRM:CRNASME) + (MODEL:NS10_20J, MODEL:NS4_20J, MODEL:NS55_20J, MODEL:NS75_20J), CAPPRM:ASME + (MODEL:NSD10_20J, MODEL:NSD4_20J, MODEL:NSD5.5_20J, MODEL:NSD7.5_20J))



14 - Air vessel ASME, CRNASME - Air receiver - 270L - Without dryer

AIRREC:270L + IDRY:N + ((CAPPRM:ASME , CAPPRM:CRNASME) + (MODEL:NS10_20J , MODEL:NS4_20J , MODEL:NS55_20J , MODEL:NS75_20J) , CAPPRM:ASME + (MODEL:NSD10_20J , MODEL:NSD4_20J , MODEL:NSD5.5_20J , MODEL:NSD7.5_20J))



Ref	Part Number	Qty	Name	Validity
1110	2200 7509 11	1	PLUG	(15/07/2020 - 14/10/2020) (CAPPRM:ASME , CAPPRM:CRNASME) + (MODEL:NS10_20J , MODEL:NS4_20J , MODEL:NS55_20J , MODEL:NS75_20J) (15/10/2020 - 24/03/2021) (CAPPRM:ASME , CAPPRM:CRNASME) + (MODEL:NS10_20J , MODEL:NS4_20J , MODEL:NS55_20J , MODEL:NS75_20J) (25/03/2021 - ...)
1120	2200 7506 45	1	REDUCER	(15/07/2020 - 14/10/2020) (CAPPRM:ASME , CAPPRM:CRNASME) + (MODEL:NS10_20J , MODEL:NS4_20J , MODEL:NS55_20J , MODEL:NS75_20J) (15/10/2020 - 24/03/2021) (CAPPRM:ASME , CAPPRM:CRNASME) + (MODEL:NS10_20J , MODEL:NS4_20J , MODEL:NS55_20J , MODEL:NS75_20J) (25/03/2021 - ...)
1130	2200 7509 12	1	PLUG	(15/07/2020 - 14/10/2020) (CAPPRM:ASME , CAPPRM:CRNASME) + (MODEL:NS10_20J , MODEL:NS4_20J , MODEL:NS55_20J , MODEL:NS75_20J) (15/10/2020 - 24/03/2021) (CAPPRM:ASME , CAPPRM:CRNASME) + (MODEL:NS10_20J , MODEL:NS4_20J , MODEL:NS55_20J , MODEL:NS75_20J) (25/03/2021 - ...)
1140	0686 3115 55	1	PLUG	(15/07/2020 - 14/10/2020) (CAPPRM:ASME , CAPPRM:CRNASME) + (MODEL:NS10_20J , MODEL:NS4_20J , MODEL:NS55_20J , MODEL:NS75_20J) (15/10/2020 - 24/03/2021) (CAPPRM:ASME , CAPPRM:CRNASME) + (MODEL:NS10_20J , MODEL:NS4_20J , MODEL:NS55_20J , MODEL:NS75_20J) (25/03/2021 - ...)
1150	2204 2204 94	2	PROTECTION PLATE	(15/07/2020 - 14/10/2020) (CAPPRM:ASME , CAPPRM:CRNASME) + (MODEL:NS10_20J , MODEL:NS4_20J , MODEL:NS55_20J , MODEL:NS75_20J) (15/10/2020 - 24/03/2021) (CAPPRM:ASME , CAPPRM:CRNASME) + (MODEL:NS10_20J , MODEL:NS4_20J , MODEL:NS55_20J , MODEL:NS75_20J) (25/03/2021 - ...)
1160	0129 3270 40	6	BLIND RIVET	(15/07/2020 - 14/10/2020) (CAPPRM:ASME , CAPPRM:CRNASME) + (MODEL:NS10_20J , MODEL:NS4_20J , MODEL:NS55_20J , MODEL:NS75_20J) (15/10/2020 - 24/03/2021) (CAPPRM:ASME , CAPPRM:CRNASME) + (MODEL:NS10_20J , MODEL:NS4_20J , MODEL:NS55_20J , MODEL:NS75_20J) (25/03/2021 - ...)
1170	1079 9931 29	1	WARNING DECAL	(15/07/2020 - 14/10/2020) (CAPPRM:ASME , CAPPRM:CRNASME) + (MODEL:NS10_20J , MODEL:NS4_20J , MODEL:NS55_20J , MODEL:NS75_20J) (15/10/2020 - 24/03/2021) (CAPPRM:ASME , CAPPRM:CRNASME) + (MODEL:NS10_20J , MODEL:NS4_20J , MODEL:NS55_20J , MODEL:NS75_20J) (25/03/2021 - ...)
1180	0216 1957 86	4	SCREW	(15/07/2020 - 14/10/2020) (CAPPRM:ASME , CAPPRM:CRNASME) + (MODEL:NS10_20J , MODEL:NS4_20J , MODEL:NS55_20J , MODEL:NS75_20J) (15/10/2020 - 24/03/2021) (CAPPRM:ASME , CAPPRM:CRNASME) + (MODEL:NS10_20J , MODEL:NS4_20J , MODEL:NS55_20J , MODEL:NS75_20J) (25/03/2021 - ...)
1230	0017 9892 09	4	SCREW	(15/07/2020 - 14/10/2020) (CAPPRM:ASME , CAPPRM:CRNASME) + (MODEL:NS10_20J , MODEL:NS4_20J , MODEL:NS55_20J , MODEL:NS75_20J) (15/10/2020 - 24/03/2021) (CAPPRM:ASME , CAPPRM:CRNASME) + (MODEL:NS10_20J , MODEL:NS4_20J , MODEL:NS55_20J , MODEL:NS75_20J) (25/03/2021 - ...)
1240	0300 0274 17	4	PLAIN WASHER	(15/07/2020 - 14/10/2020) (CAPPRM:ASME , CAPPRM:CRNASME) + (MODEL:NS10_20J , MODEL:NS4_20J , MODEL:NS55_20J , MODEL:NS75_20J) (15/10/2020 - 24/03/2021) (CAPPRM:ASME , CAPPRM:CRNASME) + (MODEL:NS10_20J , MODEL:NS4_20J , MODEL:NS55_20J , MODEL:NS75_20J) (25/03/2021 - ...)

Legend:

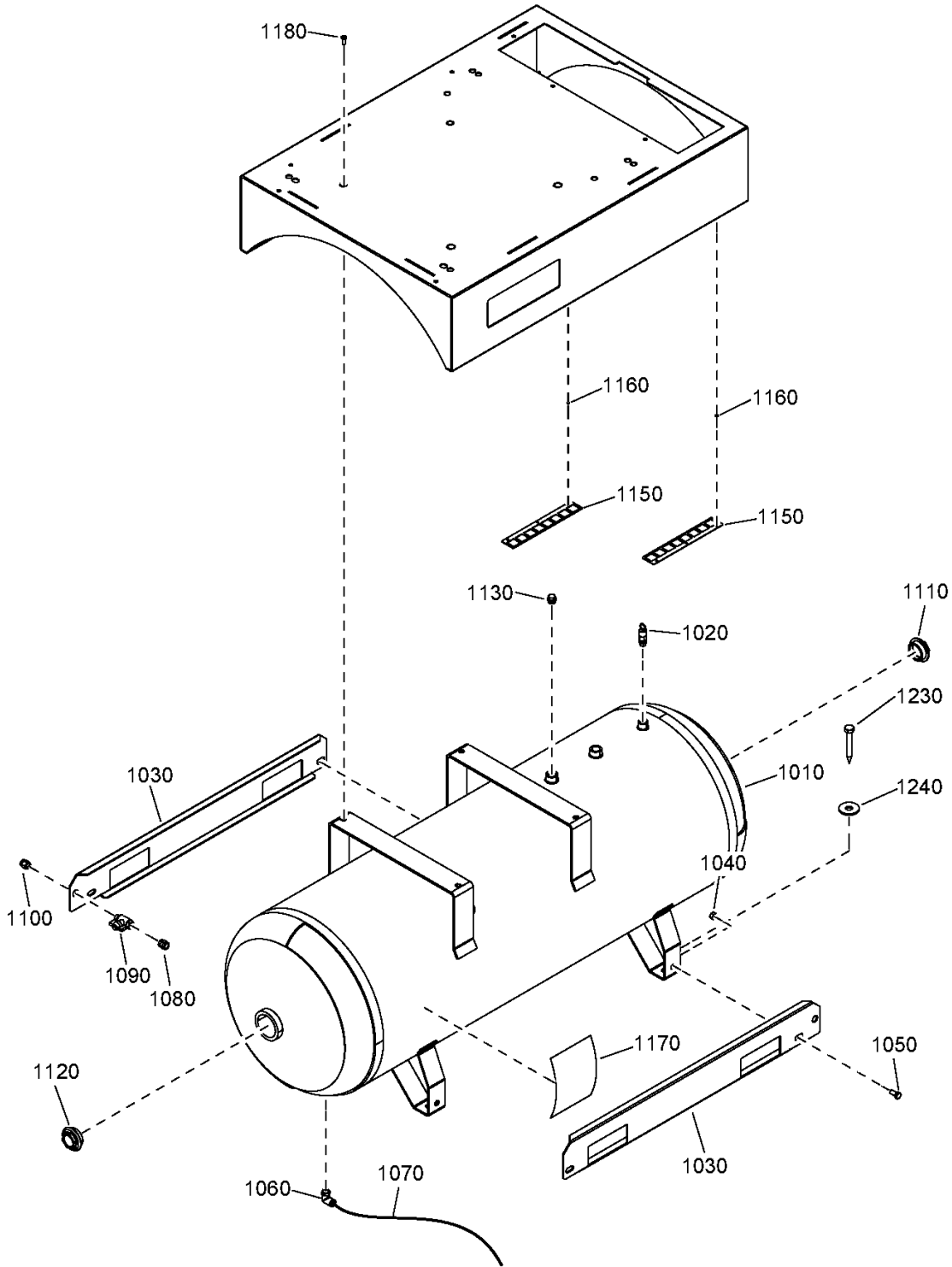
AIRREC:270L - Air receiver:270 l
IDRY:N - Integrated dryer:No
MODEL:NS55_20J - Model:NS 5.5
MODEL:NSD4_20J - Model:NSD4

CAPPRM:ASME - Component approval mechanical:ASME
MODEL:NS10_20J - Model:NS 10
MODEL:NS75_20J - Model:NS 7.5
MODEL:NSD5.5_20J - Model:NSD5,5

CAPPRM:CRNASME - Component approval mechanical:CRN (based on ASME)
MODEL:NS4_20J - Model:NS 4
MODEL:NSD10_20J - Model:NSD10
MODEL:NSD7.5_20J - Model:NSD7,5

15 - Air vessel Air receiver - 200L - Without dryer

AIRREC:200L + IDRY:N + ((CAPPRM:CE , CAPPRM:CEAD2000) + (MODEL:NS4_20J , MODEL:NS55_20J , MODEL:NS75_20J , MODEL:NSD4_20J , MODEL:NSD5.5_20J , MODEL:NSD7.5_20J) , CAPPRM:MOM + (MODEL:NS4_20J , MODEL:NS55_20J , MODEL:NS75_20J))



15 - Air vessel Air receiver - 200L - Without dryer

AIRREC:200L + IDRY:N + (CAPPRM:CE , CAPPRM:CEAD2000) + (MODEL:NS4_20J , MODEL:NS55_20J , MODEL:NS75_20J , MODEL:NSD4_20J , MODEL:NSD5.5_20J , MODEL:NSD7.5_20J) , CAPPRM:MOM + (MODEL:NS4_20J , MODEL:NS55_20J , MODEL:NS75_20J))



Ref	Part Number	Qty	Name	Validity
1010	2202 5601 13	1	VESSEL	(15/07/2020 - ...) CAPPRM:CE + (MODEL:NS4_20J , MODEL:NS55_20J , MODEL:NS75_20J)
	☞ Substituted by: 2202 9783 03 - SPARE VESSEL 200 CE 11BAR 7021 (quantity: 1)			
1010	2202 5601 14	1	VESSEL	(15/07/2020 - ...) CAPPRM:MOM + (MODEL:NS4_20J , MODEL:NS55_20J , MODEL:NS75_20J)
	☞ Substituted by: 2202 9783 64 - SP.VESSEL200 LLASMEMOM11B.7021 (quantity: 1)			
1010	2202 5601 15	1	VESSEL	(15/07/2020 - ...) CAPPRM:CEAD2000 + (MODEL:NS4_20J , MODEL:NS55_20J , MODEL:NS75_20J)
	☞ Substituted by: 2202 9783 77 - SP.VES 200L CE+AD2000 11B 7021 (quantity: 1)			
1010	2202 7343 16	1	VESSEL	(25/03/2021 - ...) CAPPRM:CE + (MODEL:NSD4_20J , MODEL:NSD5.5_20J , MODEL:NSD7.5_20J)
	☞ Substituted by: 2202 9783 03 - SPARE VESSEL 200 CE 11BAR 7021 (quantity: 1)			
1010	2202 7343 28	1	VESSEL	(25/03/2021 - ...) CAPPRM:CEAD2000 + (MODEL:NSD4_20J , MODEL:NSD5.5_20J , MODEL:NSD7.5_20J)
	☞ Substituted by: 2202 9783 77 - SP.VES 200L CE+AD2000 11B 7021 (quantity: 1)			
1020	2202 8891 03	1	SAFETY VALVE	(15/07/2020 - 14/10/2020) (CAPPRM:CE , CAPPRM:CEAD2000 , CAPPRM:MOM) + (MODEL:NS4_20J , MODEL:NS55_20J , MODEL:NS75_20J) (15/10/2020 - 24/03/2021) (CAPPRM:CE , CAPPRM:CEAD2000 , CAPPRM:MOM) + (MODEL:NS4_20J , MODEL:NS55_20J , MODEL:NS75_20J) (25/03/2021 - 30/12/2040)
1030	2203 0489 16	2	TRANSPORT SUPPORT	(15/07/2020 - 14/10/2020) (CAPPRM:CE , CAPPRM:CEAD2000 , CAPPRM:MOM) + (MODEL:NS4_20J , MODEL:NS55_20J , MODEL:NS75_20J) (15/10/2020 - 24/03/2021) (CAPPRM:CE , CAPPRM:CEAD2000 , CAPPRM:MOM) + (MODEL:NS4_20J , MODEL:NS55_20J , MODEL:NS75_20J) (25/03/2021 - ...)
1040	0266 2112 00	4	NUT	(15/07/2020 - 14/10/2020) (CAPPRM:CE , CAPPRM:CEAD2000 , CAPPRM:MOM) + (MODEL:NS4_20J , MODEL:NS55_20J , MODEL:NS75_20J) (15/10/2020 - 24/03/2021) (CAPPRM:CE , CAPPRM:CEAD2000 , CAPPRM:MOM) + (MODEL:NS4_20J , MODEL:NS55_20J , MODEL:NS75_20J) (25/03/2021 - ...)
1050	0147 1400 03	4	SCREW	(15/07/2020 - 14/10/2020) (CAPPRM:CE , CAPPRM:CEAD2000 , CAPPRM:MOM) + (MODEL:NS4_20J , MODEL:NS55_20J , MODEL:NS75_20J) (15/10/2020 - 24/03/2021) (CAPPRM:CE , CAPPRM:CEAD2000 , CAPPRM:MOM) + (MODEL:NS4_20J , MODEL:NS55_20J , MODEL:NS75_20J) (25/03/2021 - ...)
1060	0583 8120 92	1	ELBOW	(15/07/2020 - 14/10/2020) (CAPPRM:CE , CAPPRM:CEAD2000 , CAPPRM:MOM) + (MODEL:NS4_20J , MODEL:NS55_20J , MODEL:NS75_20J) (15/10/2020 - 24/03/2021) (CAPPRM:CE , CAPPRM:CEAD2000 , CAPPRM:MOM) + (MODEL:NS4_20J , MODEL:NS55_20J , MODEL:NS75_20J) (25/03/2021 - ...)
1070	0070 6002 64	AR	HOSE	(15/07/2020 - 14/10/2020) CAPPRM:CE + (MODEL:NS4_20J , MODEL:NS55_20J , MODEL:NS75_20J) (15/10/2020 - 24/03/2021) CAPPRM:CE + (MODEL:NS4_20J , MODEL:NS55_20J , MODEL:NS75_20J) (25/03/2021 - ...) CAPPRM:CE + (MODEL:NS4_20J , MODEL:NS55_20J , MODEL:NS75_20J , MODEL:NSD4_20J , MODEL:NSD5.5_20J , MODEL:NSD7.5_20J)
1070	0070 6002 64	AR	HOSE	(15/07/2020 - 14/10/2020) (CAPPRM:CEAD2000 , CAPPRM:MOM) + (MODEL:NS4_20J , MODEL:NS55_20J , MODEL:NS75_20J) (15/10/2020 - 24/03/2021) (CAPPRM:CEAD2000 , CAPPRM:MOM) + (MODEL:NS4_20J , MODEL:NS55_20J , MODEL:NS75_20J) (25/03/2021 - ...) (CAPPRM:CEAD2000 , CAPPRM:MOM) + (MODEL:NS4_20J , MODEL:NS55_20J , MODEL:NS75_20J) , CAPPRM:CEAD2000 + (MODEL:NSD4_20J , MODEL:NSD5.5_20J , MODEL:NSD7.5_20J)
1080	0583 8100 89	1	STRAIGHT COUPLING	(15/07/2020 - 14/10/2020) (CAPPRM:CE , CAPPRM:CEAD2000 , CAPPRM:MOM) + (MODEL:NS4_20J , MODEL:NS55_20J , MODEL:NS75_20J) (15/10/2020 - 24/03/2021) (CAPPRM:CE , CAPPRM:CEAD2000 , CAPPRM:MOM) + (MODEL:NS4_20J , MODEL:NS55_20J , MODEL:NS75_20J) (25/03/2021 - ...)

Legend:

AIRREC:200L - Air receiver:200 l

CAPPRM:MOM - Component approval mechanical:MOM

MODEL:NS55_20J - Model:NS 5.5

MODEL:NSD5.5_20J - Model:NSD5,5

CAPPRM:CE - Component approval mechanical:CE

IDRY:N - Integrated dryer:No

MODEL:NS75_20J - Model:NS 7.5

MODEL:NSD7.5_20J - Model:NSD7,5

CAPPRM:CEAD2000 - Component approval mechanical:CE

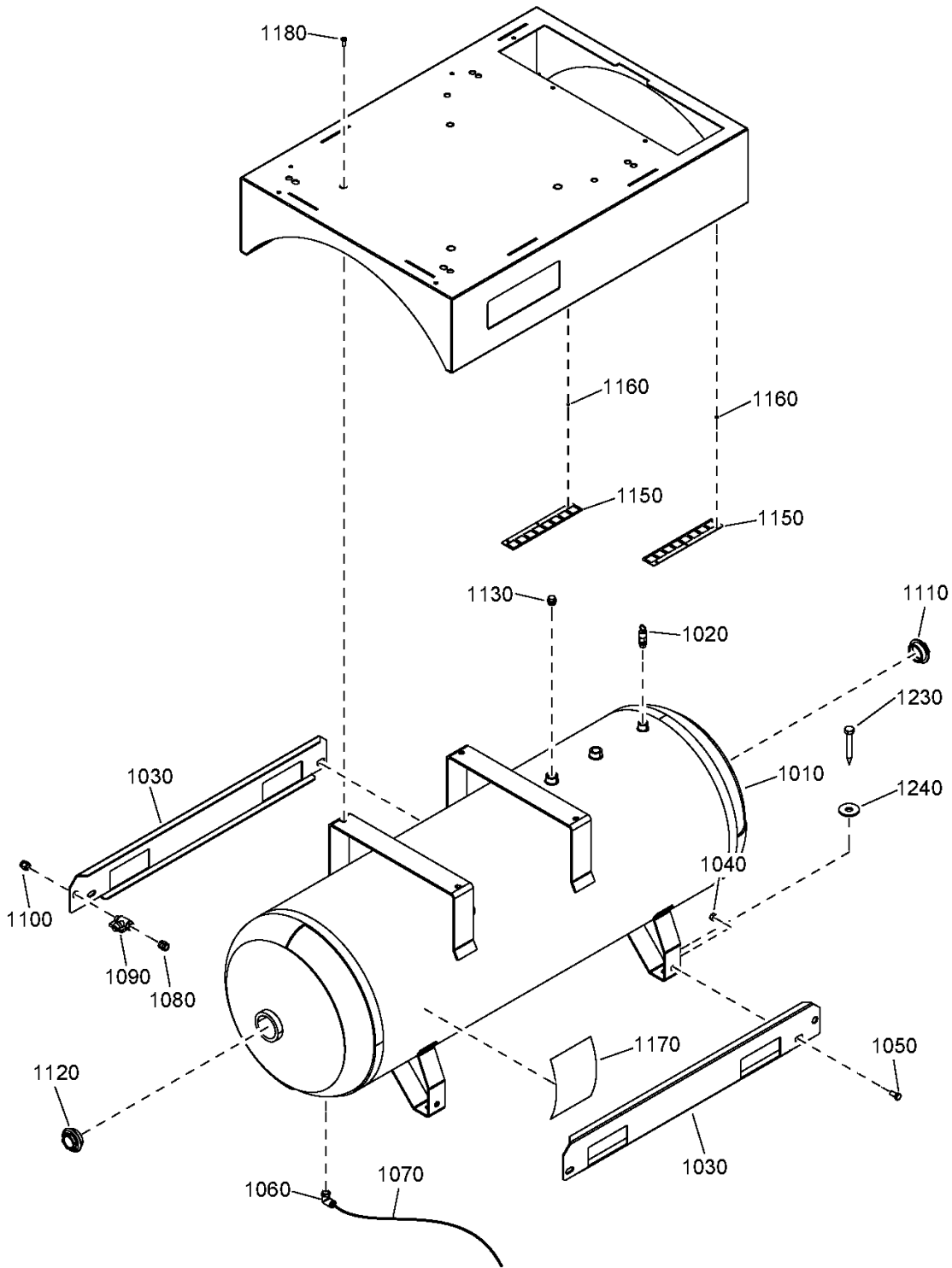
(based on AD2000)

MODEL:NS4_20J - Model:NS 4

MODEL:NSD4_20J - Model:NSD4

15 - Air vessel Air receiver - 200L - Without dryer

AIRREC:200L + IDRY:N + ((CAPPRM:CE , CAPPRM:CEAD2000) + (MODEL:NS4_20J , MODEL:NS55_20J , MODEL:NS75_20J , MODEL:NSD4_20J , MODEL:NSD5.5_20J , MODEL:NSD7.5_20J) , CAPPRM:MOM + (MODEL:NS4_20J , MODEL:NS55_20J , MODEL:NS75_20J))



15 - Air vessel Air receiver - 200L - Without dryer

AIRREC:200L + IDRY:N + (CAPPRM:CE, CAPPRM:CEAD2000) + (MODEL:NS4_20J, MODEL:NS55_20J, MODEL:NS75_20J, MODEL:NSD4_20J, MODEL:NSD5.5_20J, MODEL:NSD7.5_20J), CAPPRM:MOM + (MODEL:NS4_20J, MODEL:NS55_20J, MODEL:NS75_20J)



Ref	Part Number	Qty	Name	Validity
1090	0852 0010 09	1	BALL VALVE	(15/07/2020 - 14/10/2020) (CAPPRM:CE, CAPPRM:CEAD2000, CAPPRM:MOM) + (MODEL:NS4_20J, MODEL:NS55_20J, MODEL:NS75_20J) (15/10/2020 - 24/03/2021) (CAPPRM:CE, CAPPRM:CEAD2000, CAPPRM:MOM) + (MODEL:NS4_20J, MODEL:NS55_20J, MODEL:NS75_20J) (25/03/2021 - ...)
1100	0607 1150 08	1	SLEEVE	(15/07/2020 - 14/10/2020) (CAPPRM:CE, CAPPRM:CEAD2000, CAPPRM:MOM) + (MODEL:NS4_20J, MODEL:NS55_20J, MODEL:NS75_20J) (15/10/2020 - 24/03/2021) (CAPPRM:CE, CAPPRM:CEAD2000, CAPPRM:MOM) + (MODEL:NS4_20J, MODEL:NS55_20J, MODEL:NS75_20J) (25/03/2021 - ...)
1110	2200 7509 11	1	PLUG	(15/07/2020 - 14/10/2020) (CAPPRM:CE, CAPPRM:CEAD2000, CAPPRM:MOM) + (MODEL:NS4_20J, MODEL:NS55_20J, MODEL:NS75_20J) (15/10/2020 - 24/03/2021) (CAPPRM:CE, CAPPRM:CEAD2000, CAPPRM:MOM) + (MODEL:NS4_20J, MODEL:NS55_20J, MODEL:NS75_20J) (25/03/2021 - ...)
1120	2200 7506 45	1	REDUCER	(15/07/2020 - 14/10/2020) (CAPPRM:CE, CAPPRM:CEAD2000, CAPPRM:MOM) + (MODEL:NS4_20J, MODEL:NS55_20J, MODEL:NS75_20J) (15/10/2020 - 24/03/2021) (CAPPRM:CE, CAPPRM:CEAD2000, CAPPRM:MOM) + (MODEL:NS4_20J, MODEL:NS55_20J, MODEL:NS75_20J) (25/03/2021 - ...)
1130	2200 7509 12	1	PLUG	(15/07/2020 - 14/10/2020) (CAPPRM:CE, CAPPRM:CEAD2000, CAPPRM:MOM) + (MODEL:NS4_20J, MODEL:NS55_20J, MODEL:NS75_20J) (15/10/2020 - 24/03/2021) (CAPPRM:CE, CAPPRM:CEAD2000, CAPPRM:MOM) + (MODEL:NS4_20J, MODEL:NS55_20J, MODEL:NS75_20J) (25/03/2021 - ...)
1150	2204 2205 56	2	PROTECTION PLATE	(15/07/2020 - 14/10/2020) (CAPPRM:CE, CAPPRM:CEAD2000, CAPPRM:MOM) + (MODEL:NS4_20J, MODEL:NS55_20J, MODEL:NS75_20J) (15/10/2020 - 24/03/2021) (CAPPRM:CE, CAPPRM:CEAD2000, CAPPRM:MOM) + (MODEL:NS4_20J, MODEL:NS55_20J, MODEL:NS75_20J) (25/03/2021 - ...)
1160	0129 3270 40	6	BLIND RIVET	(15/07/2020 - 14/10/2020) (CAPPRM:CE, CAPPRM:CEAD2000, CAPPRM:MOM) + (MODEL:NS4_20J, MODEL:NS55_20J, MODEL:NS75_20J) (15/10/2020 - 24/03/2021) (CAPPRM:CE, CAPPRM:CEAD2000, CAPPRM:MOM) + (MODEL:NS4_20J, MODEL:NS55_20J, MODEL:NS75_20J) (25/03/2021 - ...)
1170	1079 9931 29	1	WARNING DECAL	(15/07/2020 - 14/10/2020) (CAPPRM:CE, CAPPRM:CEAD2000, CAPPRM:MOM) + (MODEL:NS4_20J, MODEL:NS55_20J, MODEL:NS75_20J) (15/10/2020 - 24/03/2021) (CAPPRM:CE, CAPPRM:CEAD2000, CAPPRM:MOM) + (MODEL:NS4_20J, MODEL:NS55_20J, MODEL:NS75_20J) (25/03/2021 - ...)
1180	0216 1957 86	4	SCREW	(15/07/2020 - 14/10/2020) (CAPPRM:CE, CAPPRM:CEAD2000, CAPPRM:MOM) + (MODEL:NS4_20J, MODEL:NS55_20J, MODEL:NS75_20J) (15/10/2020 - 24/03/2021) (CAPPRM:CE, CAPPRM:CEAD2000, CAPPRM:MOM) + (MODEL:NS4_20J, MODEL:NS55_20J, MODEL:NS75_20J) (25/03/2021 - ...)
1230	0017 9892 09	4	SCREW	(15/07/2020 - 14/10/2020) (CAPPRM:CE, CAPPRM:CEAD2000, CAPPRM:MOM) + (MODEL:NS4_20J, MODEL:NS55_20J, MODEL:NS75_20J) (15/10/2020 - 24/03/2021) (CAPPRM:CE, CAPPRM:CEAD2000, CAPPRM:MOM) + (MODEL:NS4_20J, MODEL:NS55_20J, MODEL:NS75_20J) (25/03/2021 - ...)

Legend:

AIRREC:200L - Air receiver:200 l

CAPPRM:MOM - Component approval mechanical:MOM

MODEL:NS55_20J - Model:NS 5.5

MODEL:NSD5.5_20J - Model:NSD5,5

CAPPRM:CE - Component approval mechanical:CE

IDRY:N - Integrated dryer:No

MODEL:NS75_20J - Model:NS 7.5

MODEL:NSD7.5_20J - Model:NSD7,5

CAPPRM:CEAD2000 - Component approval mechanical:CE

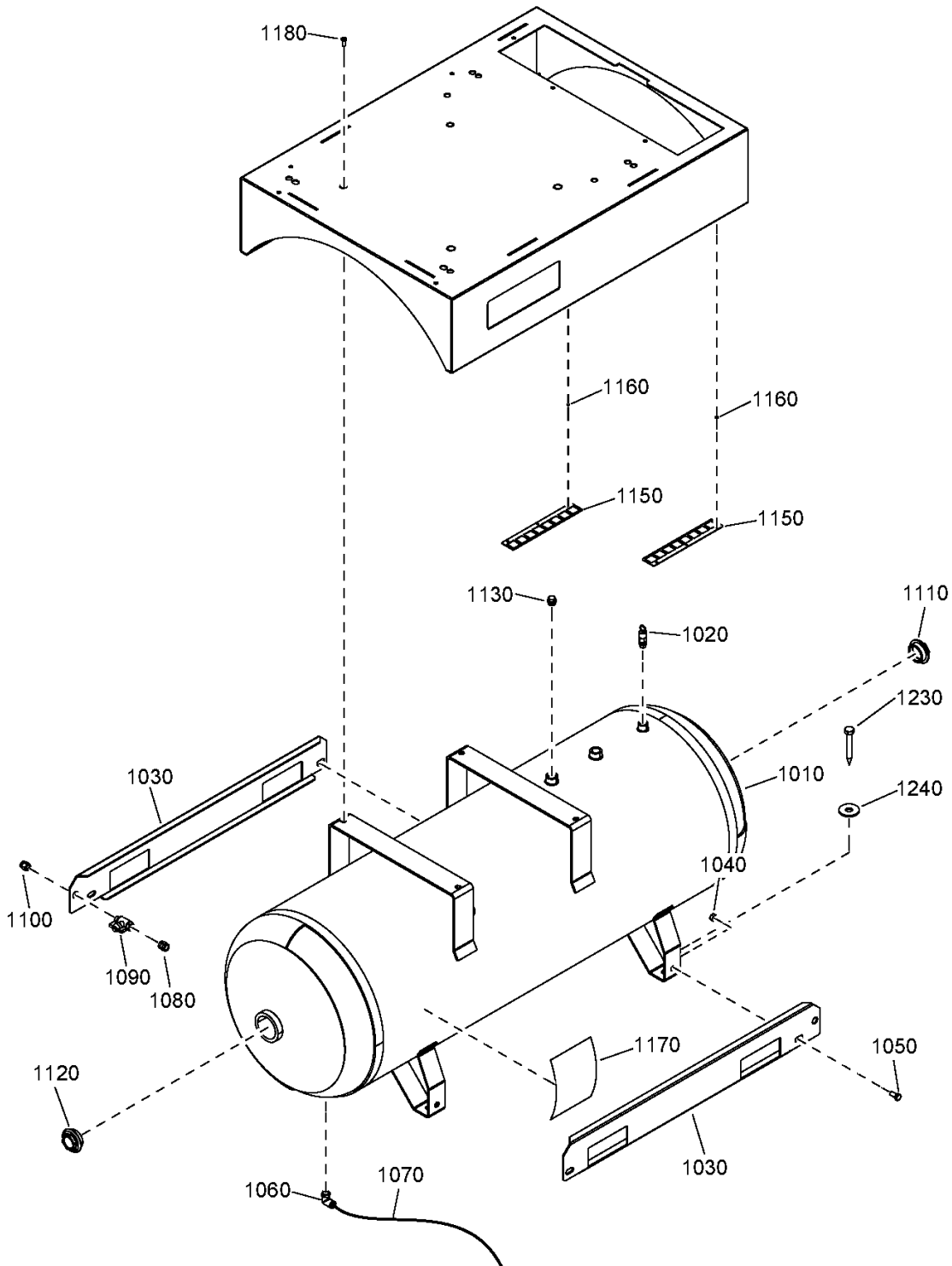
(based on AD2000)

MODEL:NS4_20J - Model:NS 4

MODEL:NSD4_20J - Model:NSD4

15 - Air vessel Air receiver - 200L - Without dryer

AIRREC:200L + IDRY:N + ((CAPPRM:CE , CAPPRM:CEAD2000) + (MODEL:NS4_20J , MODEL:NS55_20J , MODEL:NS75_20J , MODEL:NSD4_20J , MODEL:NSD5.5_20J , MODEL:NSD7.5_20J) , CAPPRM:MOM + (MODEL:NS4_20J , MODEL:NS55_20J , MODEL:NS75_20J))



15 - Air vessel Air receiver - 200L - Without dryer

AIRREC:200L + IDRY:N + ((CAPPRM:CE, CAPPRM:CEAD2000) + (MODEL:NS4_20J, MODEL:NS55_20J, MODEL:NS75_20J, MODEL:NSD4_20J, MODEL:NSD5.5_20J, MODEL:NSD7.5_20J), CAPPRM:MOM + (MODEL:NS4_20J, MODEL:NS55_20J, MODEL:NS75_20J))



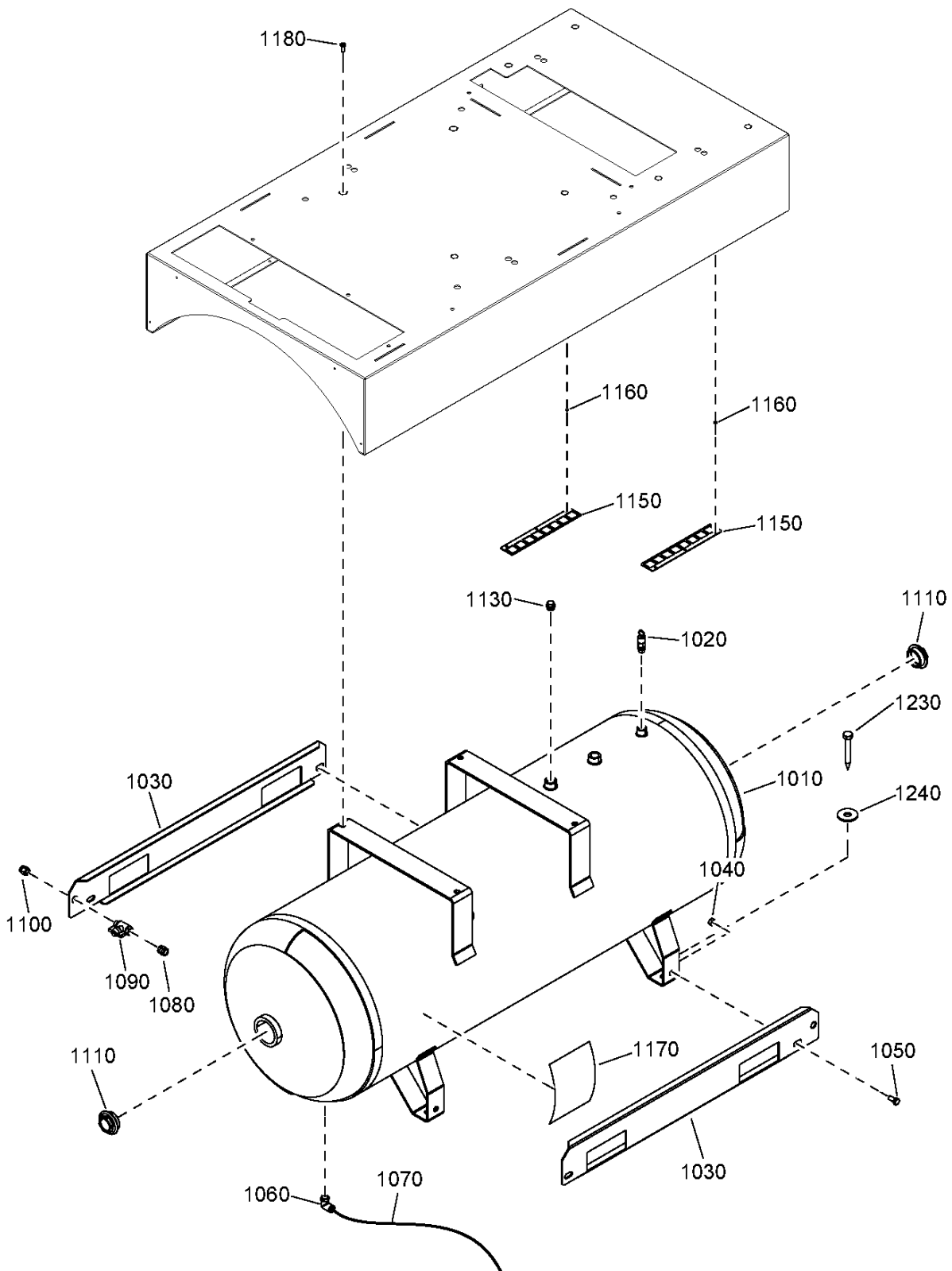
Ref	Part Number	Qty	Name	Validity
1240	0300 0274 17	4	PLAIN WASHER	(15/07/2020 - 14/10/2020) (CAPPRM:CE, CAPPRM:CEAD2000, CAPPRM:MOM) + (MODEL:NS4_20J, MODEL:NS55_20J, MODEL:NS75_20J) (15/10/2020 - 24/03/2021) (CAPPRM:CE, CAPPRM:CEAD2000, CAPPRM:MOM) + (MODEL:NS4_20J, MODEL:NS55_20J, MODEL:NS75_20J) (25/03/2021 - ...)

Legend:

AIRREC:200L - Air receiver:200 l	CAPPRM:CE - Component approval mechanical:CE	CAPPRM:CEAD2000 - Component approval mechanical:CE (based on AD2000)
CAPPRM:MOM - Component approval mechanical:MOM	IDRY:N - Integrated dryer:No	MODEL:NS4_20J - Model:NS 4
MODEL:NS55_20J - Model:NS 5.5	MODEL:NS75_20J - Model:NS 7.5	MODEL:NSD4_20J - Model:NSD4
MODEL:NSD5.5_20J - Model:NSD5,5	MODEL:NSD7.5_20J - Model:NSD7,5	

16 - Air vessel Air receiver - 200L - With dryer

AIRREC:200L + IDRY:Y + ((CAPPRM:CE , CAPPRM:CEAD2000) + (MODEL:NS4_20J , MODEL:NS55_20J , MODEL:NS75_20J , MODEL:NSD4_20J , MODEL:NSD5.5_20J , MODEL:NSD7.5_20J) , CAPPRM:MOM + (MODEL:NS4_20J , MODEL:NS55_20J , MODEL:NS75_20J))



16 - Air vessel Air receiver - 200L - With dryer

AIRREC:200L + IDRY:Y + ((CAPPRM:CE , CAPPRM:CEAD2000) + (MODEL:NS4_20J , MODEL:NS55_20J , MODEL:NS75_20J , MODEL:NSD4_20J , MODEL:NSD5.5_20J , MODEL:NSD7.5_20J) , CAPPRM:MOM + (MODEL:NS4_20J , MODEL:NS55_20J , MODEL:NS75_20J))



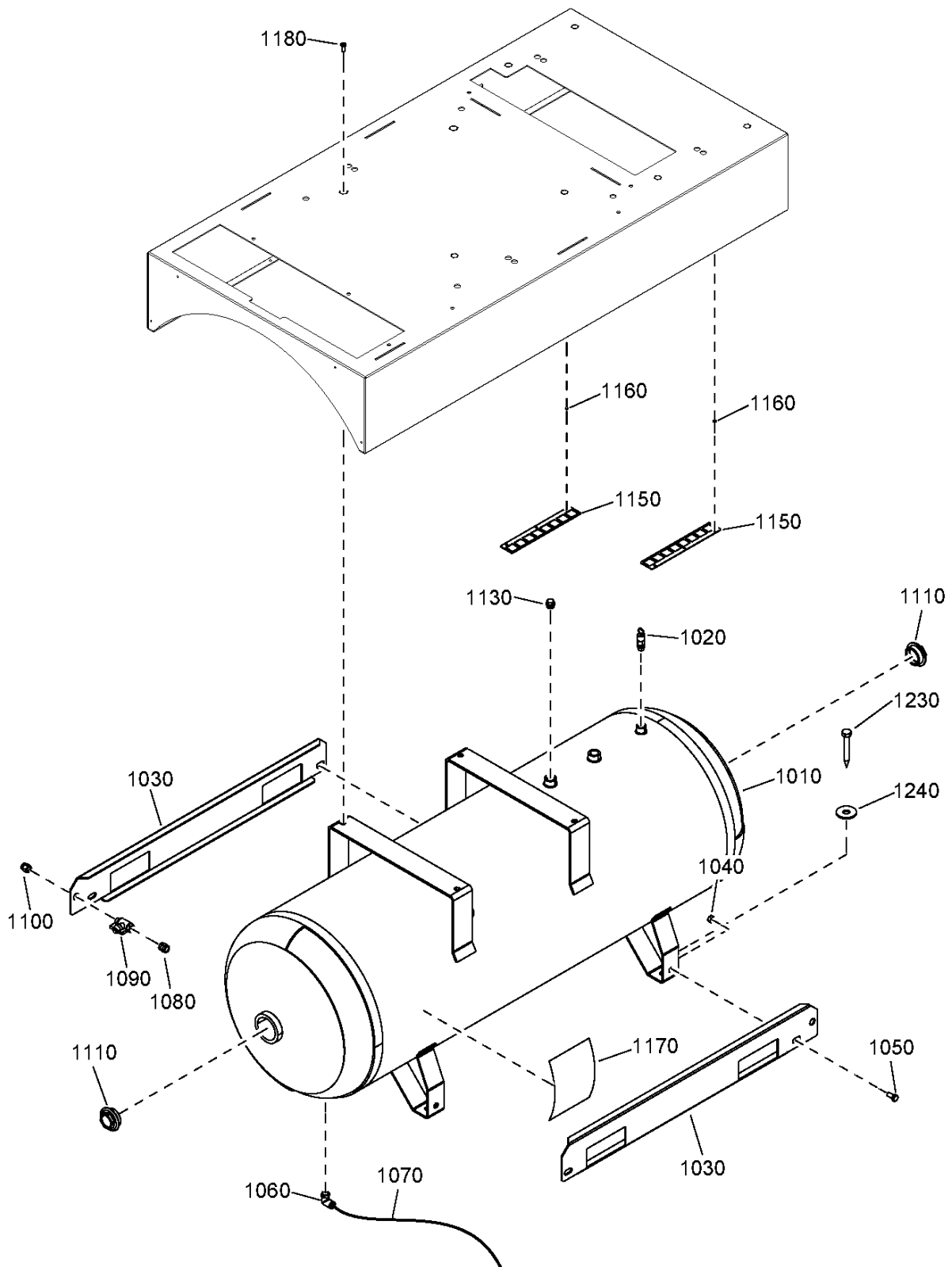
Ref	Part Number	Qty	Name	Validity
1010	2202-5601-13	1	VESSEL	(15/07/2020 - ...) CAPPRM:CE + (MODEL:NS4_20J , MODEL:NS55_20J , MODEL:NS75_20J) ⚡ Substituted by: 2202 9783 03 - SPARE VESSEL 200 CE 11BAR 7021 (quantity: 1)
1010	2202-5601-14	1	VESSEL	(15/07/2020 - ...) CAPPRM:MOM + (MODEL:NS4_20J , MODEL:NS55_20J , MODEL:NS75_20J) ⚡ Substituted by: 2202 9783 64 - SP.VESSEL200 LLASMEMOM11B.7021 (quantity: 1)
1010	2202-5601-15	1	VESSEL	(15/07/2020 - ...) CAPPRM:CEAD2000 + (MODEL:NS4_20J , MODEL:NS55_20J , MODEL:NS75_20J) ⚡ Substituted by: 2202 9783 77 - SP.VES 200L CE+AD2000 11B 7021 (quantity: 1)
1010	2202-7343-16	1	VESSEL	(25/03/2021 - ...) CAPPRM:CE + (MODEL:NSD4_20J , MODEL:NSD5.5_20J , MODEL:NSD7.5_20J) ⚡ Substituted by: 2202 9783 03 - SPARE VESSEL 200 CE 11BAR 7021 (quantity: 1)
1010	2202-7343-28	1	VESSEL	(25/03/2021 - ...) CAPPRM:CEAD2000 + (MODEL:NSD4_20J , MODEL:NSD5.5_20J , MODEL:NSD7.5_20J) ⚡ Substituted by: 2202 9783 77 - SP.VES 200L CE+AD2000 11B 7021 (quantity: 1)
1020	2202 8891 03	1	SAFETY VALVE	(15/07/2020 - 14/10/2020) (CAPPRM:CE , CAPPRM:CEAD2000 , CAPPRM:MOM) + (MODEL:NS4_20J , MODEL:NS55_20J , MODEL:NS75_20J) (15/10/2020 - 24/03/2021) (CAPPRM:CE , CAPPRM:CEAD2000 , CAPPRM:MOM) + (MODEL:NS4_20J , MODEL:NS55_20J , MODEL:NS75_20J) (25/03/2021 - 30/12/2040)
1030	2203 0489 16	2	TRANSPORT SUPPORT	(15/07/2020 - 14/10/2020) (CAPPRM:CE , CAPPRM:CEAD2000 , CAPPRM:MOM) + (MODEL:NS4_20J , MODEL:NS55_20J , MODEL:NS75_20J) (15/10/2020 - 24/03/2021) (CAPPRM:CE , CAPPRM:CEAD2000 , CAPPRM:MOM) + (MODEL:NS4_20J , MODEL:NS55_20J , MODEL:NS75_20J) (25/03/2021 - ...)
1040	0266 2112 00	4	NUT	(15/07/2020 - 14/10/2020) (CAPPRM:CE , CAPPRM:CEAD2000 , CAPPRM:MOM) + (MODEL:NS4_20J , MODEL:NS55_20J , MODEL:NS75_20J) (15/10/2020 - 24/03/2021) (CAPPRM:CE , CAPPRM:CEAD2000 , CAPPRM:MOM) + (MODEL:NS4_20J , MODEL:NS55_20J , MODEL:NS75_20J) (25/03/2021 - ...)
1050	0147 1400 03	4	SCREW	(15/07/2020 - 14/10/2020) (CAPPRM:CE , CAPPRM:CEAD2000 , CAPPRM:MOM) + (MODEL:NS4_20J , MODEL:NS55_20J , MODEL:NS75_20J) (15/10/2020 - 24/03/2021) (CAPPRM:CE , CAPPRM:CEAD2000 , CAPPRM:MOM) + (MODEL:NS4_20J , MODEL:NS55_20J , MODEL:NS75_20J) (25/03/2021 - ...)
1060	0583 8120 92	1	ELBOW	(15/07/2020 - 14/10/2020) (CAPPRM:CE , CAPPRM:CEAD2000 , CAPPRM:MOM) + (MODEL:NS4_20J , MODEL:NS55_20J , MODEL:NS75_20J) (15/10/2020 - 24/03/2021) (CAPPRM:CE , CAPPRM:CEAD2000 , CAPPRM:MOM) + (MODEL:NS4_20J , MODEL:NS55_20J , MODEL:NS75_20J) (25/03/2021 - ...)
1070	0070 6002 64	0.15	HOSE	(15/07/2020 - 14/10/2020) (CAPPRM:CE , CAPPRM:CEAD2000 , CAPPRM:MOM) + (MODEL:NS4_20J , MODEL:NS55_20J , MODEL:NS75_20J) (15/10/2020 - 24/03/2021) (CAPPRM:CE , CAPPRM:CEAD2000 , CAPPRM:MOM) + (MODEL:NS4_20J , MODEL:NS55_20J , MODEL:NS75_20J) (25/03/2021 - ...)
1080	0583 8100 89	1	STRAIGHT COUPLING	(15/07/2020 - 14/10/2020) (CAPPRM:CE , CAPPRM:CEAD2000 , CAPPRM:MOM) + (MODEL:NS4_20J , MODEL:NS55_20J , MODEL:NS75_20J) (15/10/2020 - 24/03/2021) (CAPPRM:CE , CAPPRM:CEAD2000 , CAPPRM:MOM) + (MODEL:NS4_20J , MODEL:NS55_20J , MODEL:NS75_20J) (25/03/2021 - ...)
1090	0852 0010 09	1	BALL VALVE	(15/07/2020 - 14/10/2020) (CAPPRM:CE , CAPPRM:CEAD2000 , CAPPRM:MOM) + (MODEL:NS4_20J , MODEL:NS55_20J , MODEL:NS75_20J) (15/10/2020 - 24/03/2021) (CAPPRM:CE , CAPPRM:CEAD2000 , CAPPRM:MOM) + (MODEL:NS4_20J , MODEL:NS55_20J , MODEL:NS75_20J) (25/03/2021 - ...)

Legend:

AIRREC:200L - Air receiver:200 l	CAPPRM:CE - Component approval mechanical:CE	CAPPRM:CEAD2000 - Component approval mechanical:CE (based on AD2000)
CAPPRM:MOM - Component approval mechanical:MOM	IDRY:Y - Integrated dryer:Yes	MODEL:NS4_20J - Model:NS 4
MODEL:NS55_20J - Model:NS 5.5	MODEL:NS75_20J - Model:NS 7.5	MODEL:NSD4_20J - Model:NSD4
MODEL:NSD5.5_20J - Model:NSD5,5	MODEL:NSD7.5_20J - Model:NSD7,5	

16 - Air vessel Air receiver - 200L - With dryer

AIRREC:200L + IDRY:Y + ((CAPPRM:CE , CAPPRM:CEAD2000) + (MODEL:NS4_20J , MODEL:NS55_20J , MODEL:NS75_20J , MODEL:NSD4_20J , MODEL:NSD5.5_20J , MODEL:NSD7.5_20J) , CAPPRM:MOM + (MODEL:NS4_20J , MODEL:NS55_20J , MODEL:NS75_20J))



16 - Air vessel Air receiver - 200L - With dryer

AIRREC:200L + IDRY:Y + ((CAPPRM:CE , CAPPRM:CEAD2000) + (MODEL:NS4_20J , MODEL:NS55_20J , MODEL:NS75_20J , MODEL:NSD4_20J , MODEL:NSD5.5_20J , MODEL:NSD7.5_20J) , CAPPRM:MOM + (MODEL:NS4_20J , MODEL:NS55_20J , MODEL:NS75_20J))



Ref	Part Number	Qty	Name	Validity
1100	0607 1150 08	1	SLEEVE	(15/07/2020 - 14/10/2020) (CAPPRM:CE , CAPPRM:CEAD2000 , CAPPRM:MOM) + (MODEL:NS4_20J , MODEL:NS55_20J , MODEL:NS75_20J) (15/10/2020 - 24/03/2021) (CAPPRM:CE , CAPPRM:CEAD2000 , CAPPRM:MOM) + (MODEL:NS4_20J , MODEL:NS55_20J , MODEL:NS75_20J) (25/03/2021 - ...)
1110	2200 7509 11	2	PLUG	(15/07/2020 - 14/10/2020) (CAPPRM:CE , CAPPRM:CEAD2000 , CAPPRM:MOM) + (MODEL:NS4_20J , MODEL:NS55_20J , MODEL:NS75_20J) (15/10/2020 - 24/03/2021) (CAPPRM:CE , CAPPRM:CEAD2000 , CAPPRM:MOM) + (MODEL:NS4_20J , MODEL:NS55_20J , MODEL:NS75_20J) (25/03/2021 - ...)
1130	2200 7509 12	1	PLUG	(15/07/2020 - 14/10/2020) (CAPPRM:CE , CAPPRM:CEAD2000 , CAPPRM:MOM) + (MODEL:NS4_20J , MODEL:NS55_20J , MODEL:NS75_20J) (15/10/2020 - 24/03/2021) (CAPPRM:CE , CAPPRM:CEAD2000 , CAPPRM:MOM) + (MODEL:NS4_20J , MODEL:NS55_20J , MODEL:NS75_20J) (25/03/2021 - ...)
1150	2204 2205 56	2	PROTECTION PLATE	(15/07/2020 - 14/10/2020) (CAPPRM:CE , CAPPRM:CEAD2000 , CAPPRM:MOM) + (MODEL:NS4_20J , MODEL:NS55_20J , MODEL:NS75_20J) (15/10/2020 - 24/03/2021) (CAPPRM:CE , CAPPRM:CEAD2000 , CAPPRM:MOM) + (MODEL:NS4_20J , MODEL:NS55_20J , MODEL:NS75_20J) (25/03/2021 - ...)
1160	0129 3270 40	6	BLIND RIVET	(15/07/2020 - 14/10/2020) (CAPPRM:CE , CAPPRM:CEAD2000 , CAPPRM:MOM) + (MODEL:NS4_20J , MODEL:NS55_20J , MODEL:NS75_20J) (15/10/2020 - 24/03/2021) (CAPPRM:CE , CAPPRM:CEAD2000 , CAPPRM:MOM) + (MODEL:NS4_20J , MODEL:NS55_20J , MODEL:NS75_20J) (25/03/2021 - ...)
1170	1079 9931 29	1	WARNING DECAL	(15/07/2020 - 14/10/2020) (CAPPRM:CE , CAPPRM:CEAD2000 , CAPPRM:MOM) + (MODEL:NS4_20J , MODEL:NS55_20J , MODEL:NS75_20J) (15/10/2020 - 24/03/2021) (CAPPRM:CE , CAPPRM:CEAD2000 , CAPPRM:MOM) + (MODEL:NS4_20J , MODEL:NS55_20J , MODEL:NS75_20J) (25/03/2021 - ...)
1180	0216 1957 86	4	SCREW	(15/07/2020 - 14/10/2020) (CAPPRM:CE , CAPPRM:CEAD2000 , CAPPRM:MOM) + (MODEL:NS4_20J , MODEL:NS55_20J , MODEL:NS75_20J) (15/10/2020 - 24/03/2021) (CAPPRM:CE , CAPPRM:CEAD2000 , CAPPRM:MOM) + (MODEL:NS4_20J , MODEL:NS55_20J , MODEL:NS75_20J) (25/03/2021 - ...)
1230	0017 9892 09	4	SCREW	(15/07/2020 - 14/10/2020) (CAPPRM:CE , CAPPRM:CEAD2000 , CAPPRM:MOM) + (MODEL:NS4_20J , MODEL:NS55_20J , MODEL:NS75_20J) (15/10/2020 - 24/03/2021) (CAPPRM:CE , CAPPRM:CEAD2000 , CAPPRM:MOM) + (MODEL:NS4_20J , MODEL:NS55_20J , MODEL:NS75_20J) (25/03/2021 - ...)
1240	0300 0274 17	4	PLAIN WASHER	(15/07/2020 - 14/10/2020) (CAPPRM:CE , CAPPRM:CEAD2000 , CAPPRM:MOM) + (MODEL:NS4_20J , MODEL:NS55_20J , MODEL:NS75_20J) (15/10/2020 - 24/03/2021) (CAPPRM:CE , CAPPRM:CEAD2000 , CAPPRM:MOM) + (MODEL:NS4_20J , MODEL:NS55_20J , MODEL:NS75_20J) (25/03/2021 - ...)

Legend:

AIRREC:200L - Air receiver:200 l

CAPPRM:MOM - Component approval mechanical:MOM

MODEL:NS55_20J - Model:NS 5.5

MODEL:NSD5.5_20J - Model:NSD5,5

CAPPRM:CE - Component approval mechanical:CE

IDRY:Y - Integrated dryer:Yes

MODEL:NS75_20J - Model:NS 7.5

MODEL:NSD7.5_20J - Model:NSD7,5

CAPPRM:CEAD2000 - Component approval mechanical:CE

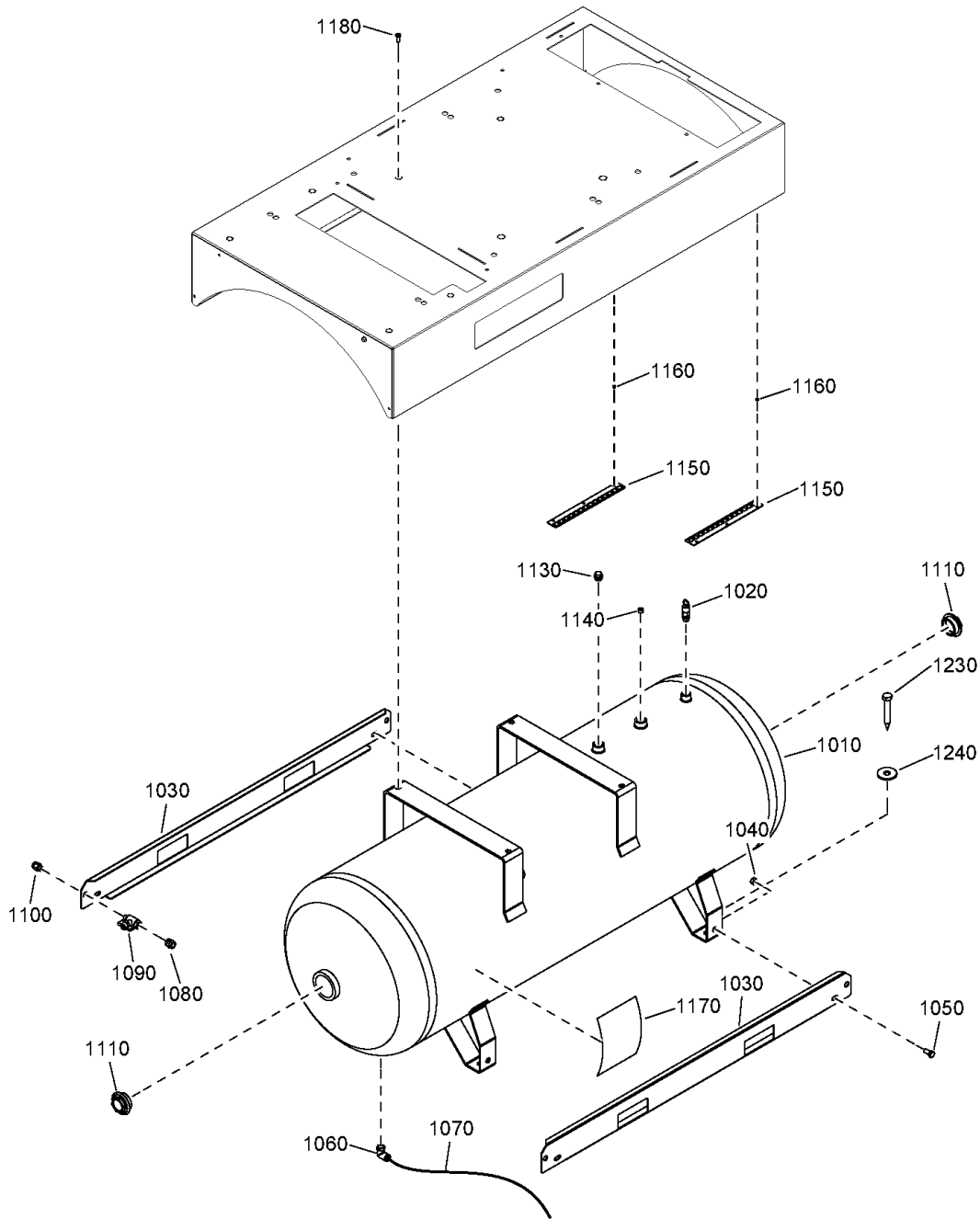
(based on AD2000)

MODEL:NS4_20J - Model:NS 4

MODEL:NSD4_20J - Model:NSD4

17 - Air vessel CE, MOM, AS1210, CEAD2000 - Air receiver - 270L - With dryer

AIRREC:270L + IDRY:Y + ((CAPPRM:AS1210, CAPPRM:MOM) + (MODEL:NS10_20J, MODEL:NS4_20J, MODEL:NS55_20J, MODEL:NS75_20J), (CAPPRM:CE, CAPPRM:CEAD2000) + (MODEL:NS10_20J, MODEL:NS4_20J, MODEL:NS55_20J, MODEL:NS75_20J, MODEL:NSD10_20J, MODEL:NSD4_20J, MODEL:NSD5.5_20J, MODEL:NSD7.5_20J))



17 - Air vessel CE, MOM, AS1210, CEAD2000 - Air receiver - 270L - With dryer

AIRREC:270L + IDRY:Y + ((CAPPRM:AS1210 , CAPPRM:MOM) + (MODEL:NS10_20J , MODEL:NS4_20J , MODEL:NS55_20J , MODEL:NS75_20J) , (CAPPRM:CE , CAPPRM:CEAD2000) + (MODEL:NS10_20J , MODEL:NS4_20J , MODEL:NS55_20J , MODEL:NS75_20J , MODEL:NSD10_20J , MODEL:NSD4_20J , MODEL:NSD5.5_20J , MODEL:NSD7.5_20J))



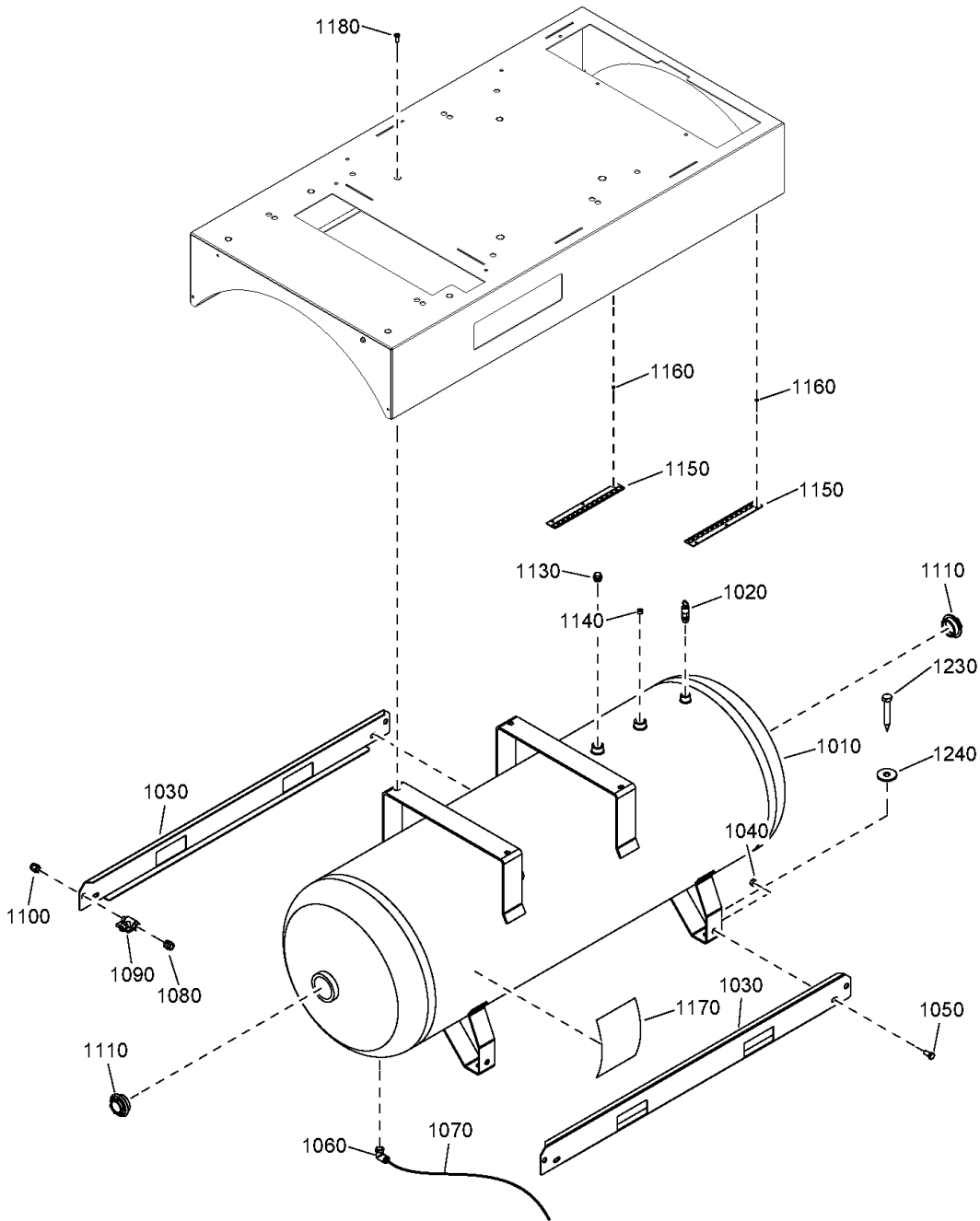
Ref	Part Number	Qty	Name	Validity
1010	2202 7805 16	1	VESSEL	(19/06/2020 - 14/07/2020) CAPPRM:CE + PRESS:10BAR + (MODEL:NS10_20J , MODEL:NS75_20J) (25/03/2021 - ...) CAPPRM:CE + (MODEL:NSD10_20J , MODEL:NSD4_20J , MODEL:NSD5.5_20J , MODEL:NSD7.5_20J)
	☞ Substituted by:	2202 9783 18 - SPARE VESSEL 270 CE 14BAR 7021 (quantity: 1)		
1010	2202 7805 06	1	VESSEL	(15/07/2020 - ...) CAPPRM:CE + (MODEL:NS10_20J , MODEL:NS4_20J , MODEL:NS55_20J , MODEL:NS75_20J)
	☞ Substituted by:	2202 9783 18 - SPARE VESSEL 270 CE 14BAR 7021 (quantity: 1)		
1010	2202 8573 12	1	VESSEL	(15/07/2020 - ...) CAPPRM:MOM + (MODEL:NS10_20J , MODEL:NS4_20J , MODEL:NS55_20J , MODEL:NS75_20J)
	☞ Substituted by:	2202 9783 65 - SP.VESS.270 LLASMEMOM 192 7021 (quantity: 1)		
1010	2202 8573 10	1	VESSEL	(15/07/2020 - ...) CAPPRM:AS1210 + (MODEL:NS10_20J , MODEL:NS4_20J , MODEL:NS55_20J , MODEL:NS75_20J)
	☞ Substituted by:	2202 9783 22 - SPARE VESSEL 270 DIR 14B.7021 (quantity: 1)		
1010	2202 7805 14	1	VESSEL	(15/07/2020 - ...) CAPPRM:CEAD2000 + (MODEL:NS10_20J , MODEL:NS4_20J , MODEL:NS55_20J , MODEL:NS75_20J)
	☞ Substituted by:	2202 9783 78 - SP.VES 270L CE+AD2000 16B 7021 (quantity: 1)		
1010	2202 7805 28	1	VESSEL	(25/03/2021 - ...) CAPPRM:CEAD2000 + (MODEL:NSD10_20J , MODEL:NSD4_20J , MODEL:NSD5.5_20J , MODEL:NSD7.5_20J)
	☞ Substituted by:	2202 9783 78 - SP.VES 270L CE+AD2000 16B 7021 (quantity: 1)		
1020	2202 8891 03	1	SAFETY VALVE	(19/06/2020 - 14/07/2020) CAPPRM:CE + PRESS:10BAR + (MODEL:NS10_20J , MODEL:NS75_20J) (15/07/2020 - 14/10/2020) (CAPPRM:AS1210 , CAPPRM:CE , CAPPRM:CEAD2000 , CAPPRM:MOM) + (MODEL:NS10_20J , MODEL:NS4_20J , MODEL:NS55_20J , MODEL:NS75_20J) (15/10/2020 - 24/03/2021) (CAPPRM:AS1210 , CAPPRM:CE , CAPPRM:CEAD2000 , CAPPRM:MOM) + (MODEL:NS10_20J , MODEL:NS4_20J , MODEL:NS55_20J , MODEL:NS75_20J) (25/03/2021 - 30/12/2040)
1030	2203 0495 16	2	TRANSPORT SUPPORT	(19/06/2020 - 14/07/2020) CAPPRM:CE + PRESS:10BAR + (MODEL:NS10_20J , MODEL:NS75_20J) (15/07/2020 - 14/10/2020) (CAPPRM:AS1210 , CAPPRM:CE , CAPPRM:CEAD2000 , CAPPRM:MOM) + (MODEL:NS10_20J , MODEL:NS4_20J , MODEL:NS55_20J , MODEL:NS75_20J) (15/10/2020 - 24/03/2021) (CAPPRM:AS1210 , CAPPRM:CE , CAPPRM:CEAD2000 , CAPPRM:MOM) + (MODEL:NS10_20J , MODEL:NS4_20J , MODEL:NS55_20J , MODEL:NS75_20J) (25/03/2021 - ...)
1040	0266 2112 00	4	HEXAGON NUT	(19/06/2020 - 14/07/2020) CAPPRM:CE + PRESS:10BAR + (MODEL:NS10_20J , MODEL:NS75_20J) (15/07/2020 - 14/10/2020) (CAPPRM:AS1210 , CAPPRM:CE , CAPPRM:CEAD2000 , CAPPRM:MOM) + (MODEL:NS10_20J , MODEL:NS4_20J , MODEL:NS55_20J , MODEL:NS75_20J) (15/10/2020 - 24/03/2021) (CAPPRM:AS1210 , CAPPRM:CE , CAPPRM:CEAD2000 , CAPPRM:MOM) + (MODEL:NS10_20J , MODEL:NS4_20J , MODEL:NS55_20J , MODEL:NS75_20J) (25/03/2021 - ...)
1050	0147 1400 03	4	SCREW	(19/06/2020 - 14/07/2020) CAPPRM:CE + PRESS:10BAR + (MODEL:NS10_20J , MODEL:NS75_20J) (15/07/2020 - 14/10/2020) (CAPPRM:AS1210 , CAPPRM:CE , CAPPRM:CEAD2000 , CAPPRM:MOM) + (MODEL:NS10_20J , MODEL:NS4_20J , MODEL:NS55_20J , MODEL:NS75_20J) (15/10/2020 - 24/03/2021) (CAPPRM:AS1210 , CAPPRM:CE , CAPPRM:CEAD2000 , CAPPRM:MOM) + (MODEL:NS10_20J , MODEL:NS4_20J , MODEL:NS55_20J , MODEL:NS75_20J) (25/03/2021 - ...)
1060	0583 8120 92	1	ELBOW	(19/06/2020 - 14/07/2020) CAPPRM:CE + PRESS:10BAR + (MODEL:NS10_20J , MODEL:NS75_20J) (15/07/2020 - 14/10/2020) (CAPPRM:AS1210 , CAPPRM:CE , CAPPRM:CEAD2000 , CAPPRM:MOM) + (MODEL:NS10_20J , MODEL:NS4_20J , MODEL:NS55_20J , MODEL:NS75_20J) (15/10/2020 - 24/03/2021) (CAPPRM:AS1210 , CAPPRM:CE , CAPPRM:CEAD2000 , CAPPRM:MOM) + (MODEL:NS10_20J , MODEL:NS4_20J , MODEL:NS55_20J , MODEL:NS75_20J) (25/03/2021 - ...)

Legend:

AIRREC:270L - Air receiver:270 l
CAPPRM:CEAD2000 - Component approval mechanical:CE (based on AD2000)
MODEL:NS10_20J - Model:NS 10
MODEL:NS75_20J - Model:NS 7.5
MODEL:NSD5.5_20J - Model:NSD5,5

CAPPRM:AS1210 - Component approval mechanical:AS1210
MODEL:NS4_20J - Model:NS 4
MODEL:NSD10_20J - Model:NSD10
MODEL:NSD7.5_20J - Model:NSD7,5

CAPPRM:CE - Component approval mechanical:CE
IDRY:Y - Integrated dryer:Yes
MODEL:NS55_20J - Model:NS 5.5
MODEL:NSD4_20J - Model:NSD4
PRESS:10BAR - Working pressure:10 bar



17 - Air vessel CE, MOM, AS1210, CEAD2000 - Air receiver - 270L - With dryer

AIRREC:270L + IDRY:Y + ((CAPPRM:AS1210 , CAPPRM:MOM) + (MODEL:NS10_20J , MODEL:NS4_20J , MODEL:NS55_20J , MODEL:NS75_20J) , (CAPPRM:CE , CAPPRM:CEAD2000) + (MODEL:NS10_20J , MODEL:NS4_20J , MODEL:NS55_20J , MODEL:NS75_20J , MODEL:NSD10_20J , MODEL:NSD4_20J , MODEL:NSD5.5_20J , MODEL:NSD7.5_20J))



Ref	Part Number	Qty	Name	Validity
1070	0070 6002 64	AR	HOSE RILSAN	(19/06/2020 - 14/07/2020) CAPPRM:CE + PRESS:10BAR + (MODEL:NS10_20J , MODEL:NS75_20J) (15/07/2020 - 14/10/2020) (CAPPRM:AS1210 , CAPPRM:CE , CAPPRM:CEAD2000 , CAPPRM:MOM) + (MODEL:NS10_20J , MODEL:NS4_20J , MODEL:NS55_20J , MODEL:NS75_20J) (15/10/2020 - 24/03/2021) (CAPPRM:AS1210 , CAPPRM:CE , CAPPRM:CEAD2000 , CAPPRM:MOM) + (MODEL:NS10_20J , MODEL:NS4_20J , MODEL:NS55_20J , MODEL:NS75_20J) (25/03/2021 - ...)
1080	0583 8100 89	1	COUPLING	(19/06/2020 - 14/07/2020) CAPPRM:CE + PRESS:10BAR + (MODEL:NS10_20J , MODEL:NS75_20J) (15/07/2020 - 14/10/2020) (CAPPRM:AS1210 , CAPPRM:CE , CAPPRM:CEAD2000 , CAPPRM:MOM) + (MODEL:NS10_20J , MODEL:NS4_20J , MODEL:NS55_20J , MODEL:NS75_20J) (15/10/2020 - 24/03/2021) (CAPPRM:AS1210 , CAPPRM:CE , CAPPRM:CEAD2000 , CAPPRM:MOM) + (MODEL:NS10_20J , MODEL:NS4_20J , MODEL:NS55_20J , MODEL:NS75_20J) (25/03/2021 - ...)
1090	0852 0010 09	1	BALL VALVE	(19/06/2020 - 14/07/2020) CAPPRM:CE + PRESS:10BAR + (MODEL:NS10_20J , MODEL:NS75_20J) (15/07/2020 - 14/10/2020) (CAPPRM:AS1210 , CAPPRM:CE , CAPPRM:CEAD2000 , CAPPRM:MOM) + (MODEL:NS10_20J , MODEL:NS4_20J , MODEL:NS55_20J , MODEL:NS75_20J) (15/10/2020 - 24/03/2021) (CAPPRM:AS1210 , CAPPRM:CE , CAPPRM:CEAD2000 , CAPPRM:MOM) + (MODEL:NS10_20J , MODEL:NS4_20J , MODEL:NS55_20J , MODEL:NS75_20J) (25/03/2021 - ...)
1100	0607 1150 08	1	SLEEVE MANICOTTO	(19/06/2020 - 14/07/2020) CAPPRM:CE + PRESS:10BAR + (MODEL:NS10_20J , MODEL:NS75_20J) (15/07/2020 - 14/10/2020) (CAPPRM:AS1210 , CAPPRM:CE , CAPPRM:CEAD2000 , CAPPRM:MOM) + (MODEL:NS10_20J , MODEL:NS4_20J , MODEL:NS55_20J , MODEL:NS75_20J) (15/10/2020 - 24/03/2021) (CAPPRM:AS1210 , CAPPRM:CE , CAPPRM:CEAD2000 , CAPPRM:MOM) + (MODEL:NS10_20J , MODEL:NS4_20J , MODEL:NS55_20J , MODEL:NS75_20J) (25/03/2021 - ...)
1110	2200 7509 11	2	PLUG	(19/06/2020 - 14/07/2020) CAPPRM:CE + PRESS:10BAR + (MODEL:NS10_20J , MODEL:NS75_20J) (15/07/2020 - 14/10/2020) (CAPPRM:AS1210 , CAPPRM:CE , CAPPRM:CEAD2000 , CAPPRM:MOM) + (MODEL:NS10_20J , MODEL:NS4_20J , MODEL:NS55_20J , MODEL:NS75_20J) (15/10/2020 - 24/03/2021) (CAPPRM:AS1210 , CAPPRM:CE , CAPPRM:CEAD2000 , CAPPRM:MOM) + (MODEL:NS10_20J , MODEL:NS4_20J , MODEL:NS55_20J , MODEL:NS75_20J) (25/03/2021 - ...)
1130	2200 7509 12	1	PLUG	(19/06/2020 - 14/07/2020) CAPPRM:CE + PRESS:10BAR + (MODEL:NS10_20J , MODEL:NS75_20J) (15/07/2020 - 14/10/2020) (CAPPRM:AS1210 , CAPPRM:CE , CAPPRM:CEAD2000 , CAPPRM:MOM) + (MODEL:NS10_20J , MODEL:NS4_20J , MODEL:NS55_20J , MODEL:NS75_20J) (15/10/2020 - 24/03/2021) (CAPPRM:AS1210 , CAPPRM:CE , CAPPRM:CEAD2000 , CAPPRM:MOM) + (MODEL:NS10_20J , MODEL:NS4_20J , MODEL:NS55_20J , MODEL:NS75_20J) (25/03/2021 - ...)
1140	0686 3115 55	1	PLUG	(19/06/2020 - 14/07/2020) CAPPRM:CE + PRESS:10BAR + (MODEL:NS10_20J , MODEL:NS75_20J) (15/07/2020 - 14/10/2020) (CAPPRM:AS1210 , CAPPRM:CE , CAPPRM:CEAD2000 , CAPPRM:MOM) + (MODEL:NS10_20J , MODEL:NS4_20J , MODEL:NS55_20J , MODEL:NS75_20J) (15/10/2020 - 24/03/2021) (CAPPRM:AS1210 , CAPPRM:CE , CAPPRM:CEAD2000 , CAPPRM:MOM) + (MODEL:NS10_20J , MODEL:NS4_20J , MODEL:NS55_20J , MODEL:NS75_20J) (25/03/2021 - ...)

Legend:

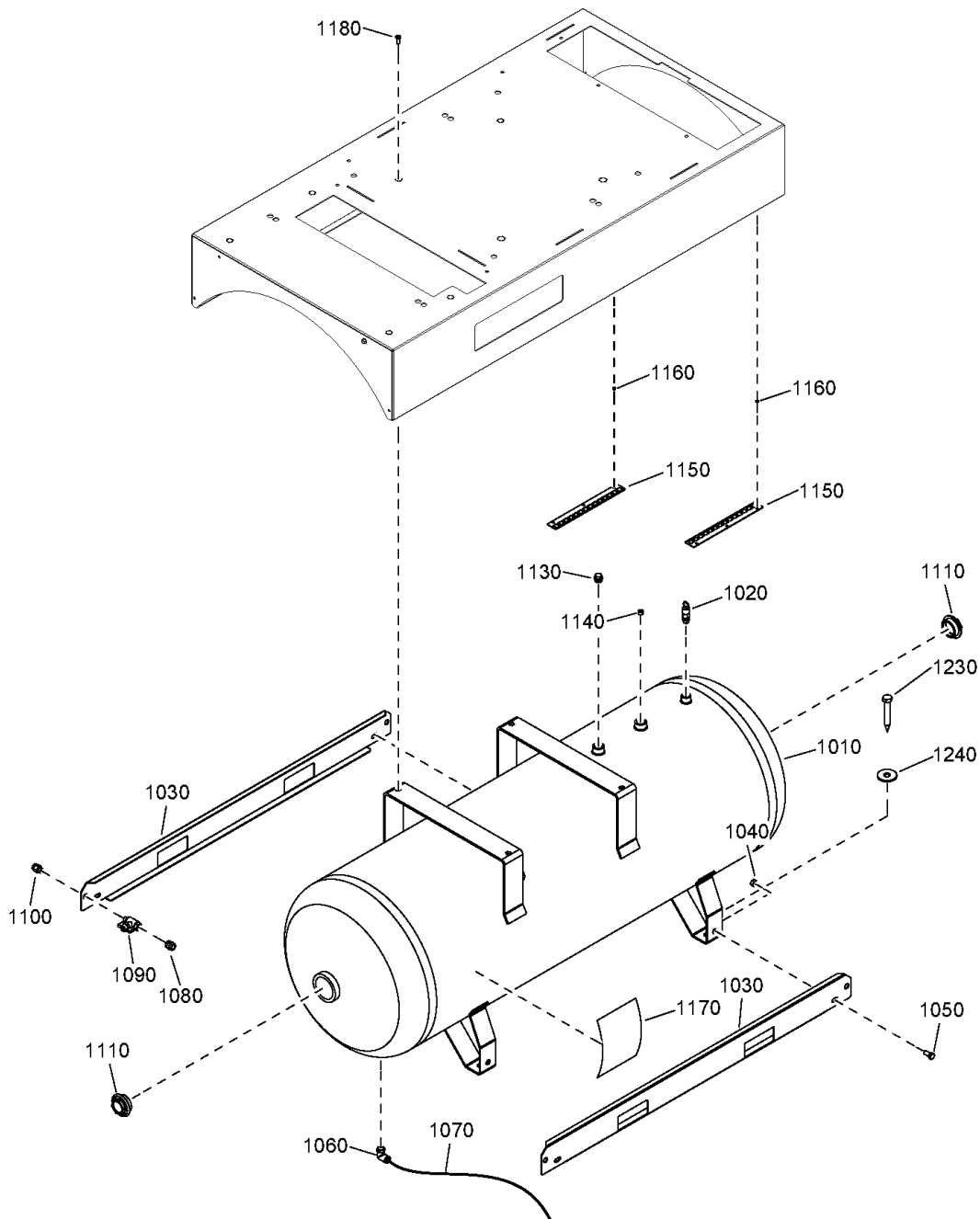
AIRREC:270L - Air receiver:270 l
CAPPRM:CEAD2000 - Component approval mechanical:CE (based CAPPRM:MOM - Component approval mechanical:MOM on AD2000)
MODEL:NS10_20J - Model:NS 10
MODEL:NS75_20J - Model:NS 7.5
MODEL:NSD5.5_20J - Model:NSD5,5

CAPPRM:AS1210 - Component approval mechanical:AS1210
MODEL:NS4_20J - Model:NS 4
MODEL:NSD10_20J - Model:NSD10
MODEL:NSD7.5_20J - Model:NSD7,5

CAPPRM:CE - Component approval mechanical:CE
IDRY:Y - Integrated dryer:Yes
MODEL:NS55_20J - Model:NS 5.5
MODEL:NSD4_20J - Model:NSD4
PRESS:10BAR - Working pressure:10 bar

17 - Air vessel CE, MOM, AS1210, CEAD2000 - Air receiver - 270L - With dryer

AIRREC:270L + IDRY:Y + ((CAPPRM:AS1210, CAPPRM:MOM) + (MODEL:NS10_20J, MODEL:NS4_20J, MODEL:NS55_20J, MODEL:NS75_20J), (CAPPRM:CE, CAPPRM:CEAD2000) + (MODEL:NS10_20J, MODEL:NS4_20J, MODEL:NS55_20J, MODEL:NS75_20J, MODEL:NSD10_20J, MODEL:NSD4_20J, MODEL:NSD5.5_20J, MODEL:NSD7.5_20J))



17 - Air vessel CE, MOM, AS1210, CEAD2000 - Air receiver - 270L - With dryer

AIRREC:270L + IDRY:Y + ((CAPPRM:AS1210 , CAPPRM:MOM) + (MODEL:NS10_20J , MODEL:NS4_20J , MODEL:NS55_20J , MODEL:NS75_20J) , (CAPPRM:CE , CAPPRM:CEAD2000) + (MODEL:NS10_20J , MODEL:NS4_20J , MODEL:NS55_20J , MODEL:NS75_20J , MODEL:NSD10_20J , MODEL:NSD4_20J , MODEL:NSD5.5_20J , MODEL:NSD7.5_20J))



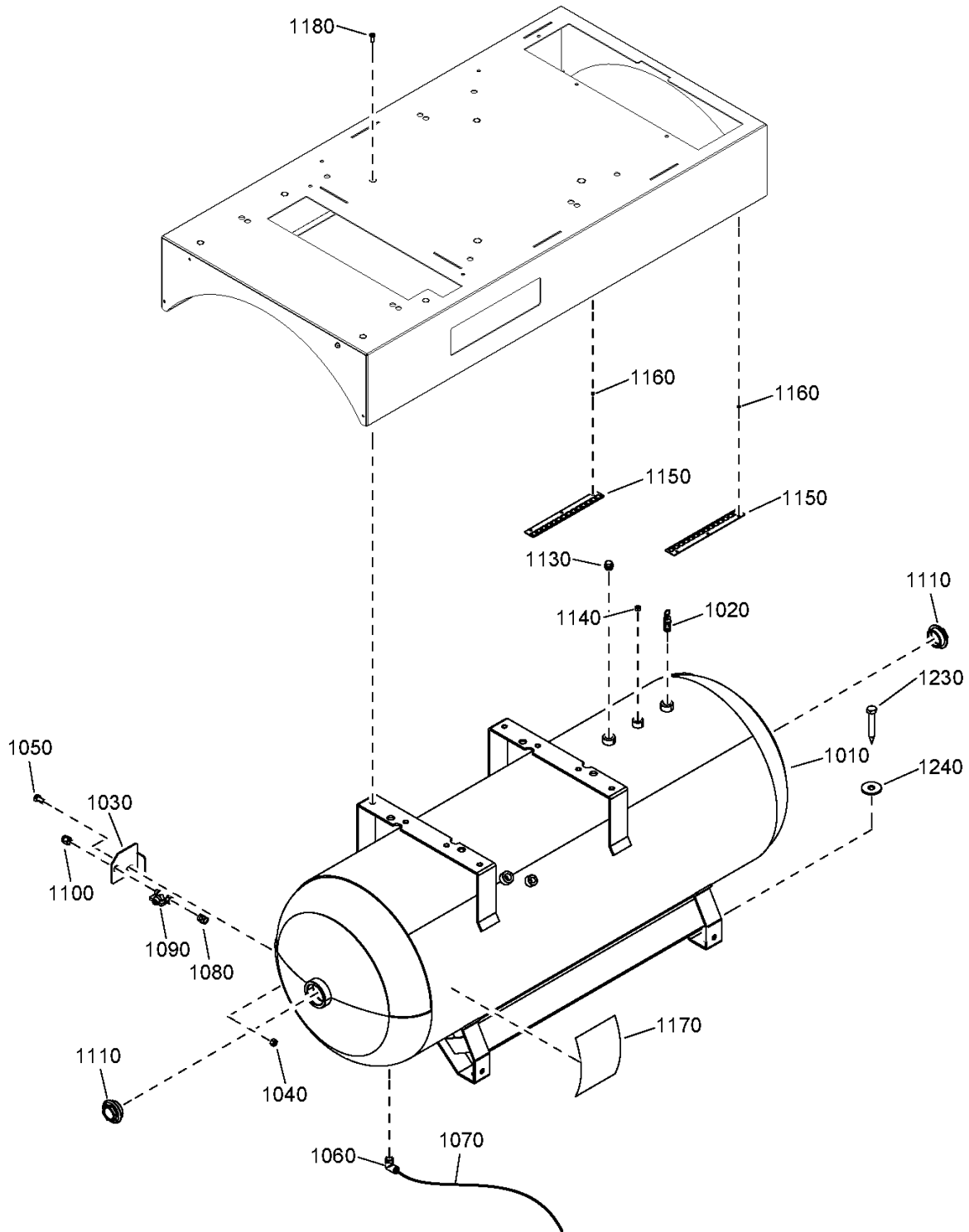
Ref	Part Number	Qty	Name	Validity
1150	2204 2204 94	2	PROTECTION PLATE	(19/06/2020 - 14/07/2020) CAPPRM:CE + PRESS:10BAR + (MODEL:NS10_20J , MODEL:NS75_20J) (15/07/2020 - 14/10/2020) (CAPPRM:AS1210 , CAPPRM:CE , CAPPRM:CEAD2000 , CAPPRM:MOM) + (MODEL:NS10_20J , MODEL:NS4_20J , MODEL:NS55_20J , MODEL:NS75_20J) (15/10/2020 - 24/03/2021) (CAPPRM:AS1210 , CAPPRM:CE , CAPPRM:CEAD2000 , CAPPRM:MOM) + (MODEL:NS10_20J , MODEL:NS4_20J , MODEL:NS55_20J , MODEL:NS75_20J) (25/03/2021 - ...)
1160	0129 3270 40	6	BLIND RIVET	(19/06/2020 - 14/07/2020) CAPPRM:CE + PRESS:10BAR + (MODEL:NS10_20J , MODEL:NS75_20J) (15/07/2020 - 14/10/2020) (CAPPRM:AS1210 , CAPPRM:CE , CAPPRM:CEAD2000 , CAPPRM:MOM) + (MODEL:NS10_20J , MODEL:NS4_20J , MODEL:NS55_20J , MODEL:NS75_20J) (15/10/2020 - 24/03/2021) (CAPPRM:AS1210 , CAPPRM:CE , CAPPRM:CEAD2000 , CAPPRM:MOM) + (MODEL:NS10_20J , MODEL:NS4_20J , MODEL:NS55_20J , MODEL:NS75_20J) (25/03/2021 - ...)
1170	1079 9931 29	1	DECAL WARNING AIR RECEIVER	(19/06/2020 - 14/07/2020) CAPPRM:CE + PRESS:10BAR + (MODEL:NS10_20J , MODEL:NS75_20J) (15/07/2020 - 14/10/2020) (CAPPRM:AS1210 , CAPPRM:CE , CAPPRM:CEAD2000 , CAPPRM:MOM) + (MODEL:NS10_20J , MODEL:NS4_20J , MODEL:NS55_20J , MODEL:NS75_20J) (15/10/2020 - 24/03/2021) (CAPPRM:AS1210 , CAPPRM:CE , CAPPRM:CEAD2000 , CAPPRM:MOM) + (MODEL:NS10_20J , MODEL:NS4_20J , MODEL:NS55_20J , MODEL:NS75_20J) (25/03/2021 - ...)
1180	0216 1957 86	4	SCREW	(19/06/2020 - 14/07/2020) CAPPRM:CE + PRESS:10BAR + (MODEL:NS10_20J , MODEL:NS75_20J) (15/07/2020 - 14/10/2020) (CAPPRM:AS1210 , CAPPRM:CE , CAPPRM:CEAD2000 , CAPPRM:MOM) + (MODEL:NS10_20J , MODEL:NS4_20J , MODEL:NS55_20J , MODEL:NS75_20J) (15/10/2020 - 24/03/2021) (CAPPRM:AS1210 , CAPPRM:CE , CAPPRM:CEAD2000 , CAPPRM:MOM) + (MODEL:NS10_20J , MODEL:NS4_20J , MODEL:NS55_20J , MODEL:NS75_20J) (25/03/2021 - ...)
1230	0017 9892 09	4	SCREW	(19/06/2020 - 14/07/2020) CAPPRM:CE + PRESS:10BAR + (MODEL:NS10_20J , MODEL:NS75_20J) (15/07/2020 - 14/10/2020) (CAPPRM:AS1210 , CAPPRM:CE , CAPPRM:CEAD2000 , CAPPRM:MOM) + (MODEL:NS10_20J , MODEL:NS4_20J , MODEL:NS55_20J , MODEL:NS75_20J) (15/10/2020 - 24/03/2021) (CAPPRM:AS1210 , CAPPRM:CE , CAPPRM:CEAD2000 , CAPPRM:MOM) + (MODEL:NS10_20J , MODEL:NS4_20J , MODEL:NS55_20J , MODEL:NS75_20J) (25/03/2021 - ...)
1240	0300 0274 17	4	PLAIN WASHER	(19/06/2020 - 14/07/2020) CAPPRM:CE + PRESS:10BAR + (MODEL:NS10_20J , MODEL:NS75_20J) (15/07/2020 - 14/10/2020) (CAPPRM:AS1210 , CAPPRM:CE , CAPPRM:CEAD2000 , CAPPRM:MOM) + (MODEL:NS10_20J , MODEL:NS4_20J , MODEL:NS55_20J , MODEL:NS75_20J) (15/10/2020 - 24/03/2021) (CAPPRM:AS1210 , CAPPRM:CE , CAPPRM:CEAD2000 , CAPPRM:MOM) + (MODEL:NS10_20J , MODEL:NS4_20J , MODEL:NS55_20J , MODEL:NS75_20J) (25/03/2021 - ...)

Legend:

AIRREC:270L - Air receiver:270 l	CAPPRM:AS1210 - Component approval mechanical:AS1210	CAPPRM:CE - Component approval mechanical:CE
CAPPRM:CEAD2000 - Component approval mechanical:CE (based CAPPRM:MOM - Component approval mechanical:MOM on AD2000)	MODEL:NS4_20J - Model:NS 4	IDRY:Y - Integrated dryer:Yes
MODEL:NS10_20J - Model:NS 10	MODEL:NSD10_20J - Model:NSD10	MODEL:NS55_20J - Model:NS 5.5
MODEL:NS75_20J - Model:NS 7.5	MODEL:NSD7.5_20J - Model:NSD7.5	MODEL:NSD4_20J - Model:NSD4
MODEL:NSD5.5_20J - Model:NSD5.5		PRESS:10BAR - Working pressure:10 bar

18 - Air vessel ASME, CRNASME - Air receiver - 270L - With dryer

AIRREC:270L + IDRY:Y + ((CAPPRM:ASME, CAPPRM:CRNASME) + (MODEL:NS10_20J, MODEL:NS4_20J, MODEL:NS55_20J, MODEL:NS75_20J), CAPPRM:ASME + (MODEL:NSD10_20J, MODEL:NSD4_20J, MODEL:NSD5.5_20J, MODEL:NSD7.5_20J))



18 - Air vessel ASME, CRNASME - Air receiver - 270L - With dryer

AIRREC:270L + IDRY:Y + ((CAPPRM:ASME , CAPPRM:CRNASME) + (MODEL:NS10_20J , MODEL:NS4_20J , MODEL:NS55_20J , MODEL:NS75_20J) , CAPPRM:ASME + (MODEL:NSD10_20J , MODEL:NSD4_20J , MODEL:NSD5.5_20J , MODEL:NSD7.5_20J))



Ref	Part Number	Qty	Name	Validity
1010	2204 2268 01	1	VESSEL	(15/07/2020 - ...) (CAPPRM:ASME , CAPPRM:CRNASME) + (MODEL:NS10_20J , MODEL:NS4_20J , MODEL:NS55_20J , MODEL:NS75_20J)
	↻ Substituted by: 2202 9783 73 - SP.VESSEL 80GAL 7021 ASME (quantity: 1)			
1010	2202 8573 17	1	VESSEL	(25/03/2021 - ...) CAPPRM:CRNASME , CAPPRM:ASME + (MODEL:NSD10_20J , MODEL:NSD4_20J , MODEL:NSD5.5_20J , MODEL:NSD7.5_20J)
1020	0830 1009 66	1	SAFETY VALVE	(15/07/2020 - 14/10/2020) (CAPPRM:ASME , CAPPRM:CRNASME) + (MODEL:NS10_20J , MODEL:NS4_20J , MODEL:NS55_20J , MODEL:NS75_20J) (15/10/2020 - 24/03/2021) (CAPPRM:ASME , CAPPRM:CRNASME) + (MODEL:NS10_20J , MODEL:NS4_20J , MODEL:NS55_20J , MODEL:NS75_20J) (25/03/2021 - ...)
1030	2202 7053 00	1	TRANSPORT SUPPORT	(15/07/2020 - 14/10/2020) (CAPPRM:ASME , CAPPRM:CRNASME) + (MODEL:NS10_20J , MODEL:NS4_20J , MODEL:NS55_20J , MODEL:NS75_20J) (15/10/2020 - 24/03/2021) (CAPPRM:ASME , CAPPRM:CRNASME) + (MODEL:NS10_20J , MODEL:NS4_20J , MODEL:NS55_20J , MODEL:NS75_20J) (25/03/2021 - ...)
1040	0266 2112 00	1	HEXAGON NUT	(15/07/2020 - 14/10/2020) (CAPPRM:ASME , CAPPRM:CRNASME) + (MODEL:NS10_20J , MODEL:NS4_20J , MODEL:NS55_20J , MODEL:NS75_20J) (15/10/2020 - 24/03/2021) (CAPPRM:ASME , CAPPRM:CRNASME) + (MODEL:NS10_20J , MODEL:NS4_20J , MODEL:NS55_20J , MODEL:NS75_20J) (25/03/2021 - ...)
1050	0147 1400 03	1	SCREW	(15/07/2020 - 14/10/2020) (CAPPRM:ASME , CAPPRM:CRNASME) + (MODEL:NS10_20J , MODEL:NS4_20J , MODEL:NS55_20J , MODEL:NS75_20J) (15/10/2020 - 24/03/2021) (CAPPRM:ASME , CAPPRM:CRNASME) + (MODEL:NS10_20J , MODEL:NS4_20J , MODEL:NS55_20J , MODEL:NS75_20J) (25/03/2021 - ...)
1060	0583 8120 92	1	ELBOW	(15/07/2020 - 14/10/2020) (CAPPRM:ASME , CAPPRM:CRNASME) + (MODEL:NS10_20J , MODEL:NS4_20J , MODEL:NS55_20J , MODEL:NS75_20J) (15/10/2020 - 24/03/2021) (CAPPRM:ASME , CAPPRM:CRNASME) + (MODEL:NS10_20J , MODEL:NS4_20J , MODEL:NS55_20J , MODEL:NS75_20J) (25/03/2021 - ...)
1070	0070 6002 64	AR	HOSE	(15/07/2020 - 14/10/2020) (CAPPRM:ASME , CAPPRM:CRNASME) + (MODEL:NS10_20J , MODEL:NS4_20J , MODEL:NS55_20J , MODEL:NS75_20J) (15/10/2020 - 24/03/2021) (CAPPRM:ASME , CAPPRM:CRNASME) + (MODEL:NS10_20J , MODEL:NS4_20J , MODEL:NS55_20J , MODEL:NS75_20J) (25/03/2021 - ...)
1080	0583 8100 89	1	COUPLING	(15/07/2020 - 14/10/2020) (CAPPRM:ASME , CAPPRM:CRNASME) + (MODEL:NS10_20J , MODEL:NS4_20J , MODEL:NS55_20J , MODEL:NS75_20J) (15/10/2020 - 24/03/2021) (CAPPRM:ASME , CAPPRM:CRNASME) + (MODEL:NS10_20J , MODEL:NS4_20J , MODEL:NS55_20J , MODEL:NS75_20J) (25/03/2021 - ...)
1090	0852 0010 09	1	BALL VALVE	(15/07/2020 - 14/10/2020) (CAPPRM:ASME , CAPPRM:CRNASME) + (MODEL:NS10_20J , MODEL:NS4_20J , MODEL:NS55_20J , MODEL:NS75_20J) (15/10/2020 - 24/03/2021) (CAPPRM:ASME , CAPPRM:CRNASME) + (MODEL:NS10_20J , MODEL:NS4_20J , MODEL:NS55_20J , MODEL:NS75_20J) (25/03/2021 - ...)
1100	0607 1150 08	1	SLEEVE	(15/07/2020 - 14/10/2020) (CAPPRM:ASME , CAPPRM:CRNASME) + (MODEL:NS10_20J , MODEL:NS4_20J , MODEL:NS55_20J , MODEL:NS75_20J) (15/10/2020 - 24/03/2021) (CAPPRM:ASME , CAPPRM:CRNASME) + (MODEL:NS10_20J , MODEL:NS4_20J , MODEL:NS55_20J , MODEL:NS75_20J) (25/03/2021 - ...)

Legend:

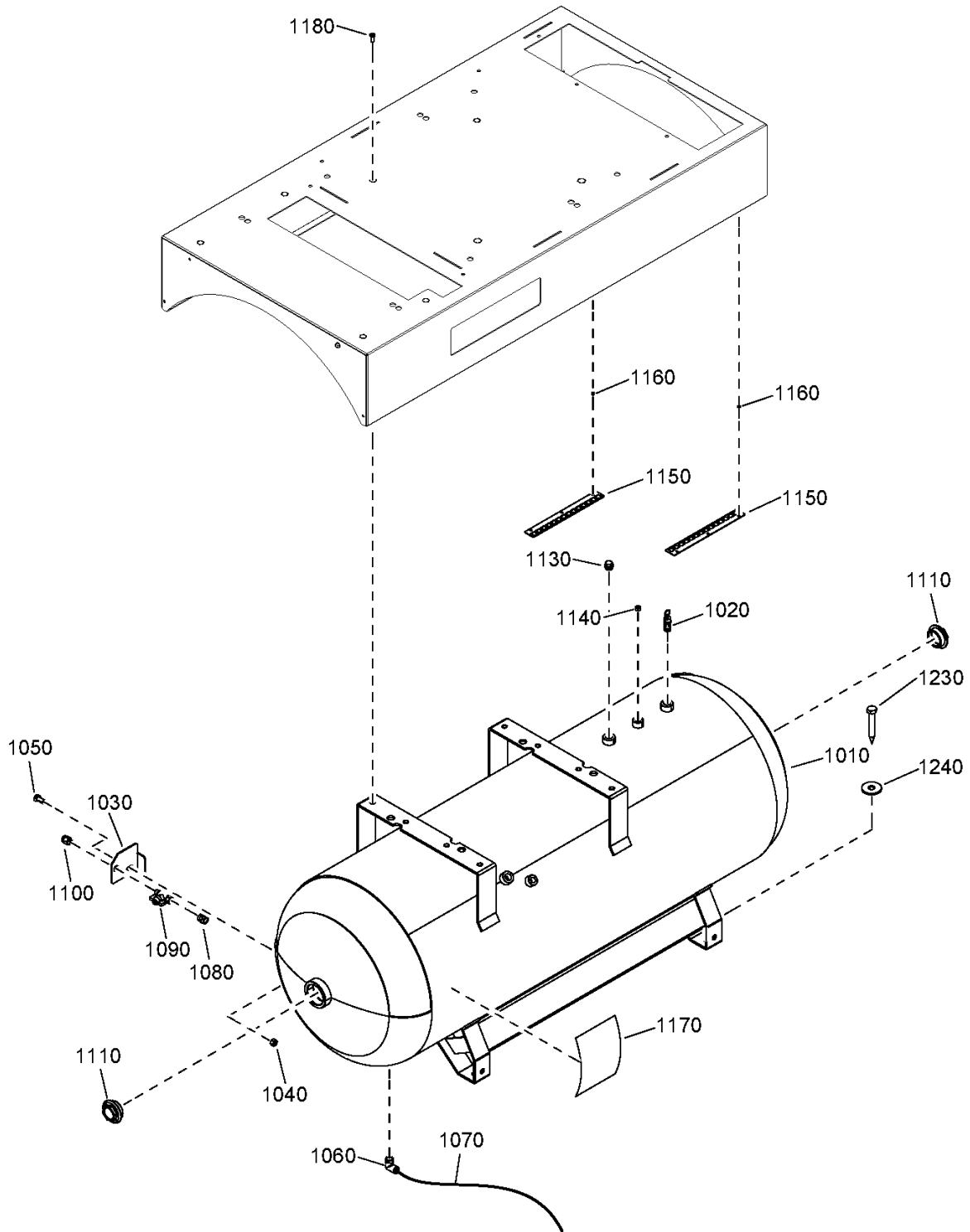
AIRREC:270L - Air receiver:270 l
IDRY:Y - Integrated dryer:Yes
MODEL:NS55_20J - Model:NS 5.5
MODEL:NSD4_20J - Model:NSD4

CAPPRM:ASME - Component approval mechanical:ASME
MODEL:NS10_20J - Model:NS 10
MODEL:NS75_20J - Model:NS 7.5
MODEL:NSD5.5_20J - Model:NSD5.5

CAPPRM:CRNASME - Component approval mechanical:CRN (based on ASME)
MODEL:NS4_20J - Model:NS 4
MODEL:NSD10_20J - Model:NSD10
MODEL:NSD7.5_20J - Model:NSD7.5

18 - Air vessel ASME, CRNASME - Air receiver - 270L - With dryer

AIRREC:270L + IDRY:Y + ((CAPPRM:ASME, CAPPRM:CRNASME) + (MODEL:NS10_20J, MODEL:NS4_20J, MODEL:NS55_20J, MODEL:NS75_20J), CAPPRM:ASME + (MODEL:NSD10_20J, MODEL:NSD4_20J, MODEL:NSD5.5_20J, MODEL:NSD7.5_20J))



18 - Air vessel ASME, CRNASME - Air receiver - 270L - With dryer

AIRREC:270L + IDRY:Y + ((CAPPRM:ASME , CAPPRM:CRNASME) + (MODEL:NS10_20J , MODEL:NS4_20J , MODEL:NS55_20J , MODEL:NS75_20J) , CAPPRM:ASME + (MODEL:NSD10_20J , MODEL:NSD4_20J , MODEL:NSD5.5_20J , MODEL:NSD7.5_20J))



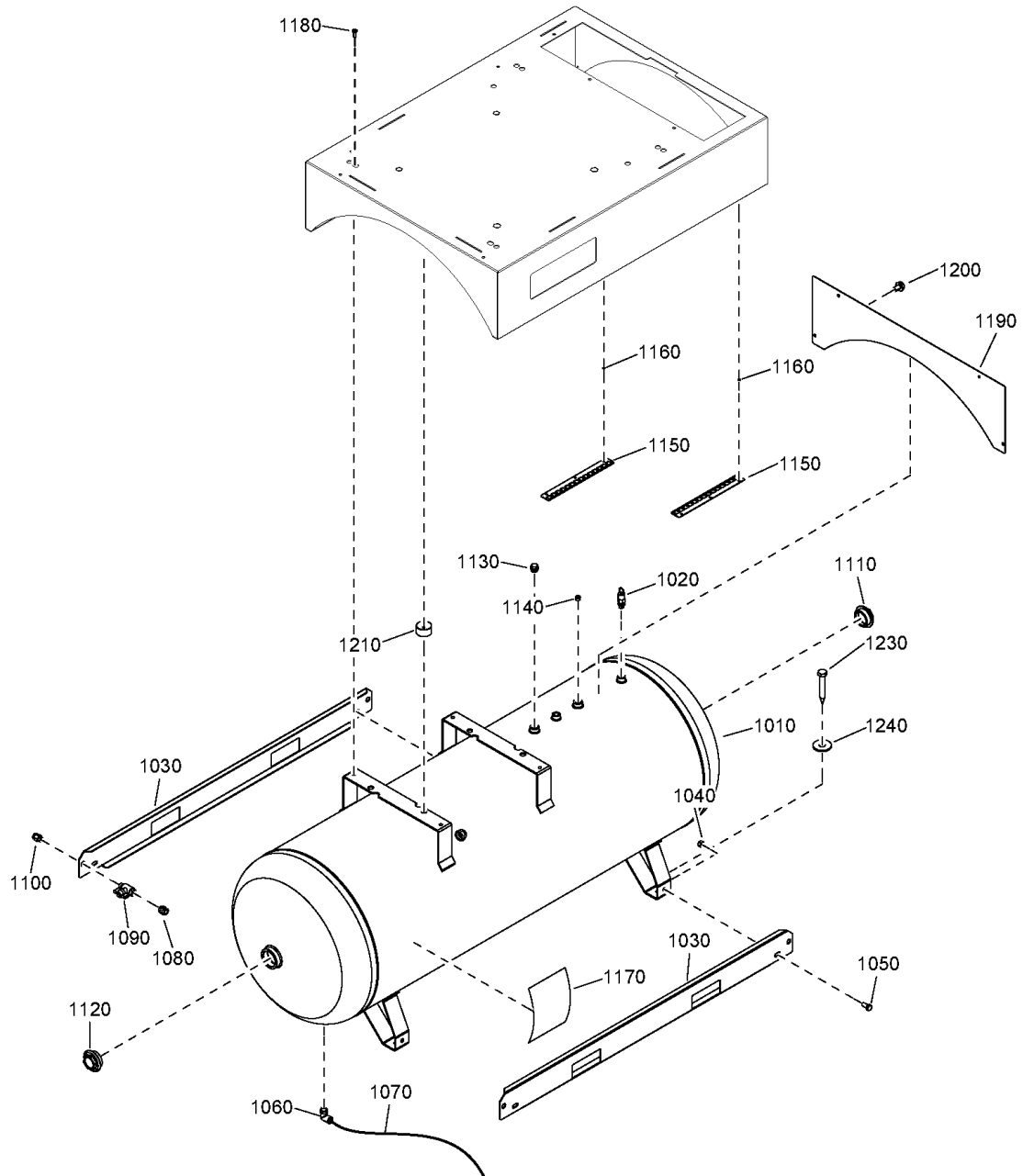
Ref	Part Number	Qty	Name	Validity
1110	2200 7509 11	2	PLUG	(15/07/2020 - 14/10/2020) (CAPPRM:ASME , CAPPRM:CRNASME) + (MODEL:NS10_20J , MODEL:NS4_20J , MODEL:NS55_20J , MODEL:NS75_20J) (15/10/2020 - 24/03/2021) (CAPPRM:ASME , CAPPRM:CRNASME) + (MODEL:NS10_20J , MODEL:NS4_20J , MODEL:NS55_20J , MODEL:NS75_20J) (25/03/2021 - ...)
1130	2200 7509 12	1	PLUG	(15/07/2020 - 14/10/2020) (CAPPRM:ASME , CAPPRM:CRNASME) + (MODEL:NS10_20J , MODEL:NS4_20J , MODEL:NS55_20J , MODEL:NS75_20J) (15/10/2020 - 24/03/2021) (CAPPRM:ASME , CAPPRM:CRNASME) + (MODEL:NS10_20J , MODEL:NS4_20J , MODEL:NS55_20J , MODEL:NS75_20J) (25/03/2021 - ...)
1140	0686 3115 55	1	PLUG	(15/07/2020 - 14/10/2020) (CAPPRM:ASME , CAPPRM:CRNASME) + (MODEL:NS10_20J , MODEL:NS4_20J , MODEL:NS55_20J , MODEL:NS75_20J) (15/10/2020 - 24/03/2021) (CAPPRM:ASME , CAPPRM:CRNASME) + (MODEL:NS10_20J , MODEL:NS4_20J , MODEL:NS55_20J , MODEL:NS75_20J) (25/03/2021 - ...)
1150	2204 2204 94	2	PROTECTION PLATE	(15/07/2020 - 14/10/2020) (CAPPRM:ASME , CAPPRM:CRNASME) + (MODEL:NS10_20J , MODEL:NS4_20J , MODEL:NS55_20J , MODEL:NS75_20J) (15/10/2020 - 24/03/2021) (CAPPRM:ASME , CAPPRM:CRNASME) + (MODEL:NS10_20J , MODEL:NS4_20J , MODEL:NS55_20J , MODEL:NS75_20J) (25/03/2021 - ...)
1160	0129 3270 40	6	BLIND RIVET	(15/07/2020 - 14/10/2020) (CAPPRM:ASME , CAPPRM:CRNASME) + (MODEL:NS10_20J , MODEL:NS4_20J , MODEL:NS55_20J , MODEL:NS75_20J) (15/10/2020 - 24/03/2021) (CAPPRM:ASME , CAPPRM:CRNASME) + (MODEL:NS10_20J , MODEL:NS4_20J , MODEL:NS55_20J , MODEL:NS75_20J) (25/03/2021 - ...)
1170	1079 9931 29	1	DECAL WARNING AIR RECEIVER	(15/07/2020 - 14/10/2020) (CAPPRM:ASME , CAPPRM:CRNASME) + (MODEL:NS10_20J , MODEL:NS4_20J , MODEL:NS55_20J , MODEL:NS75_20J) (15/10/2020 - 24/03/2021) (CAPPRM:ASME , CAPPRM:CRNASME) + (MODEL:NS10_20J , MODEL:NS4_20J , MODEL:NS55_20J , MODEL:NS75_20J) (25/03/2021 - ...)
1180	0216 1957 86	4	SCREW	(15/07/2020 - 14/10/2020) (CAPPRM:ASME , CAPPRM:CRNASME) + (MODEL:NS10_20J , MODEL:NS4_20J , MODEL:NS55_20J , MODEL:NS75_20J) (15/10/2020 - 24/03/2021) (CAPPRM:ASME , CAPPRM:CRNASME) + (MODEL:NS10_20J , MODEL:NS4_20J , MODEL:NS55_20J , MODEL:NS75_20J) (25/03/2021 - ...)
1230	0017 9892 09	4	SCREW	(15/07/2020 - 14/10/2020) (CAPPRM:ASME , CAPPRM:CRNASME) + (MODEL:NS10_20J , MODEL:NS4_20J , MODEL:NS55_20J , MODEL:NS75_20J) (15/10/2020 - 24/03/2021) (CAPPRM:ASME , CAPPRM:CRNASME) + (MODEL:NS10_20J , MODEL:NS4_20J , MODEL:NS55_20J , MODEL:NS75_20J) (25/03/2021 - ...)
1240	0300 0274 17	4	PLAIN WASHER	(15/07/2020 - 14/10/2020) (CAPPRM:ASME , CAPPRM:CRNASME) + (MODEL:NS10_20J , MODEL:NS4_20J , MODEL:NS55_20J , MODEL:NS75_20J) (15/10/2020 - 24/03/2021) (CAPPRM:ASME , CAPPRM:CRNASME) + (MODEL:NS10_20J , MODEL:NS4_20J , MODEL:NS55_20J , MODEL:NS75_20J) (25/03/2021 - ...)

Legend:

AIRREC:270L - Air receiver:270 l
IDRY:Y - Integrated dryer:Yes
MODEL:NS55_20J - Model:NS 5.5
MODEL:NSD4_20J - Model:NSD4

CAPPRM:ASME - Component approval mechanical:ASME
MODEL:NS10_20J - Model:NS 10
MODEL:NS75_20J - Model:NS 7.5
MODEL:NSD5.5_20J - Model:NSD5,5

CAPPRM:CRNASME - Component approval mechanical:CRN
(based on ASME)
MODEL:NS4_20J - Model:NS 4
MODEL:NSD10_20J - Model:NSD10
MODEL:NSD7.5_20J - Model:NSD7,5



19 - Air vessel (NS 7.5, NS 10) - (AS1210, CE, CEAD2000, MOM) - Air receiver - 500L - Without dryer



AIRREC:500L + IDRY:N + (CAPPRM:AS1210 , CAPPRM:CE , CAPPRM:CEAD2000 , CAPPRM:MOM) + (MODEL:NS10_20J , MODEL:NS75_20J)

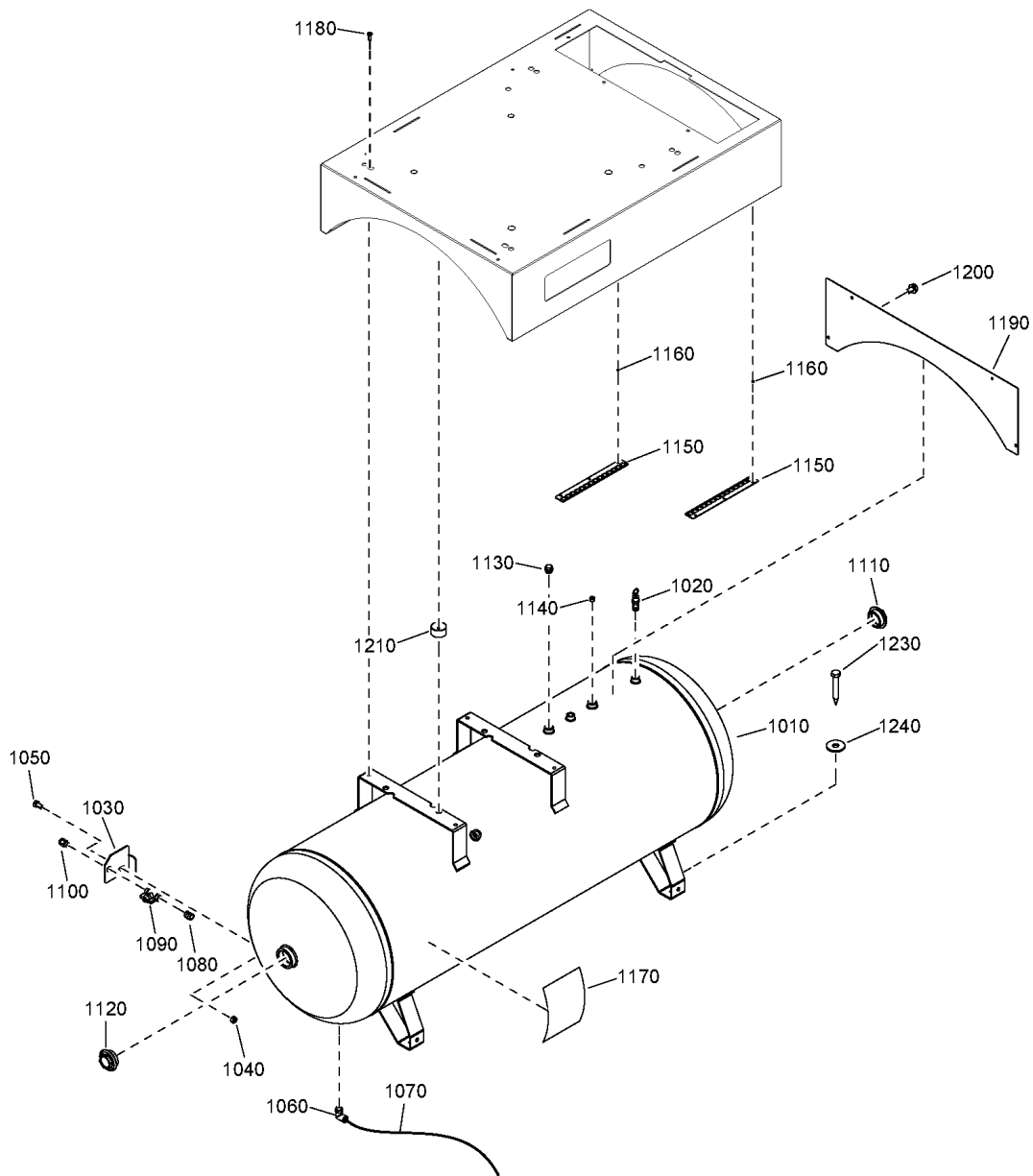
Ref	Part Number	Qty	Name	Validity
1010	2202-7030-09	1	VESSEL	(15/07/2020 - ...) CAPPRM:CE
	☞ Substituted by: 2202 9783 30 - SPARE VESSEL 500 CE 15BAR 7021 (quantity: 1)			
1010	2202-7654-10	1	VESSEL	(15/07/2020 - ...) CAPPRM:MOM
	☞ Substituted by: 2202 9783 79 - SP.VES 500L ASME-MOM 15B 7021 (quantity: 1)			
1010	2202-7654-11	1	VESSEL	(15/07/2020 - ...) CAPPRM:AS1210
	☞ Substituted by: 2202 9783 33 - SPARE VESSEL 500 DIR 15B.7021 (quantity: 1)			
1010	2202-7030-15	1	VESSEL	(15/07/2020 - ...) CAPPRM:CEAD2000
	☞ Substituted by: 2202 9783 76 - SP.VESSEL500CE+AD2000 16B.7011 (quantity: 1)			
1020	2202 8891 03	1	SAFETY VALVE	(15/07/2020 - 30/12/2040)
1030	2203 0343 16	2	TRANSPORT SUPPORT	(15/07/2020 - ...)
1040	0266 2112 00	4	NUT	(15/07/2020 - ...)
1050	0147 1400 03	4	SCREW	(15/07/2020 - ...)
1060	0583 8120 92	1	ELBOW	(15/07/2020 - ...)
1070	0070 6002 64	AR	HOSE	(15/07/2020 - ...)
1080	0583 8100 89	1	COUPLING	(15/07/2020 - ...)
1090	0852 0010 09	1	BALL VALVE	(15/07/2020 - ...)
1100	0607 1150 08	1	SLEEVE	(15/07/2020 - ...)
1110	2200 7509 11	1	PLUG	(15/07/2020 - ...)
1120	2200 7506 45	1	REDUCER	(15/07/2020 - ...)
1130	2200 7509 12	1	PLUG	(15/07/2020 - ...)
1140	0686 3115 55	1	PLUG	(15/07/2020 - ...)
1150	2204 2204 94	2	PROTECTION PLATE	(15/07/2020 - ...)
1160	0129 3270 40	6	BLIND RIVET	(15/07/2020 - ...)
1170	1079 9931 29	1	DECAL WARNING AIR RECEIVER	(15/07/2020 - ...)
1180	0216 1100 98	4	SCREW	(15/07/2020 - 03/02/2021) (15/03/2021 - ...)
1190	2204 2204 37	1	PLATE CLOSING	(15/07/2020 - ...)
1200	2200 7199 53	4	SCREW	(15/07/2020 - ...)
1210	2204 2392 26	4	SPACER	(04/02/2021 - 14/03/2021) (15/03/2021 - 09/09/2021) CAPPRM:MOM + PRESS:10BAR
1230	0017 9892 09	4	SCREW	(15/07/2020 - ...)
1240	0300 0274 17	4	PLAIN WASHER	(15/07/2020 - ...)

Legend:

AIRREC:500L - Air receiver:500 l
 CAPPRM:CEAD2000 - Component approval mechanical:CE (based CAPPRM:MOM - Component approval mechanical:MOM on AD2000)
 MODEL:NS10_20J - Model:NS 10

CAPPRM:AS1210 - Component approval mechanical:AS1210
 MODEL:NS75_20J - Model:NS 7.5

CAPPRM:CE - Component approval mechanical:CE
 IDRY:N - Integrated dryer:No
 PRESS:10BAR - Working pressure:10 bar



20 - Air vessel (NS 7.5, NS 10) - (ASME, CRNASME) - Air receiver - 500L - Without dryer



AIRREC:500L + IDRY:N + (CAPPRM:ASME , CAPPRM:CRNASME) + (MODEL:NS10_20J , MODEL:NS75_20J)

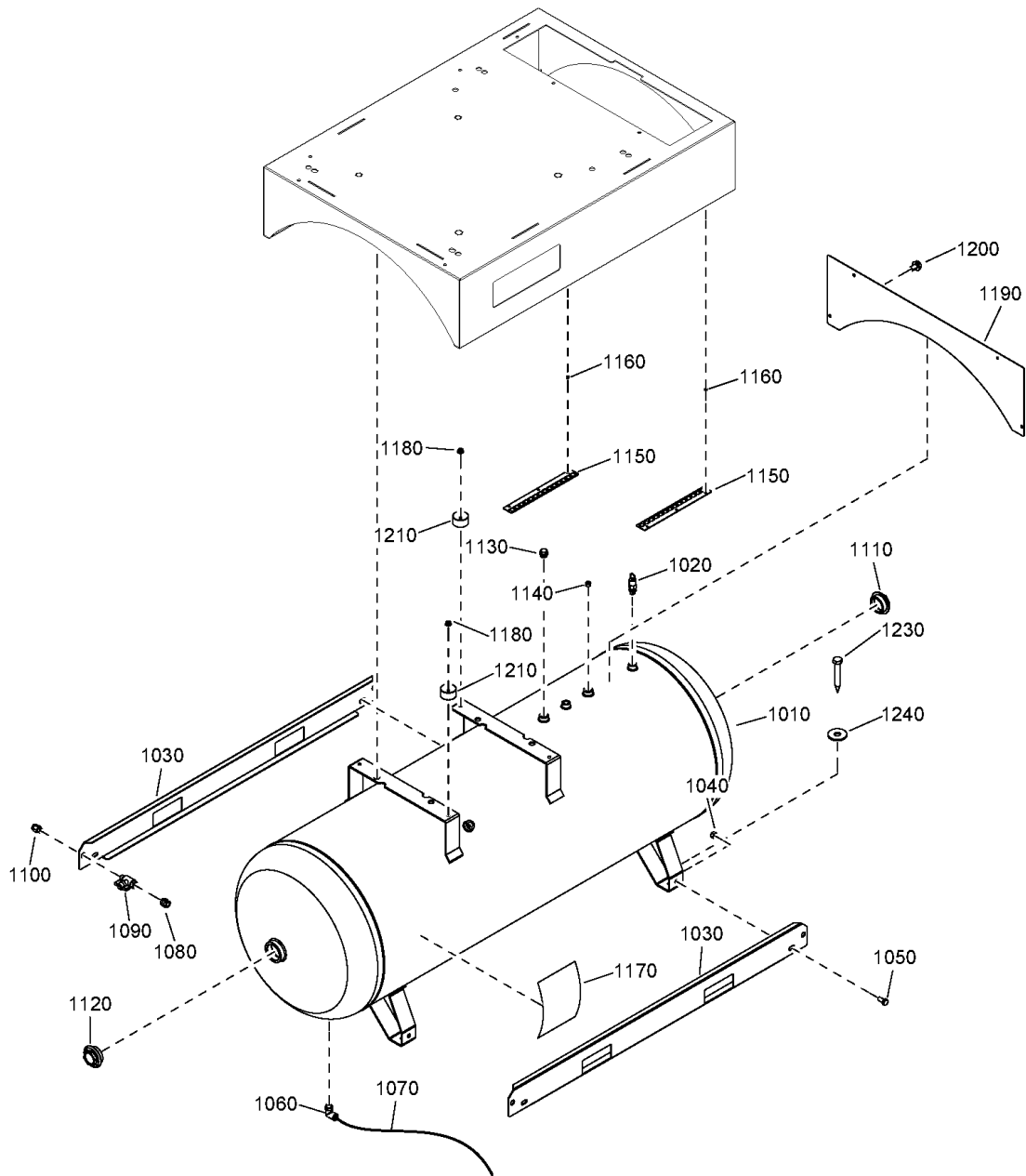
Ref	Part Number	Qty	Name	Validity
1010	2204 2267 04	1	VESSEL	(15/07/2020 - ...)
	⚙ Substituted by: 2202 9783 71 - SP.VES.120GAL ASMECRN 200 7021 (quantity: 1)			
1020	0830 1009 66	1	SAFETY VALVE	(15/07/2020 - ...)
1030	2202 7053 00	1	TRANSPORT SUPPORT	(15/07/2020 - ...)
1040	0266 2112 00	1	NUT	(15/07/2020 - ...)
1050	0147 1400 03	1	SCREW	(15/07/2020 - ...)
1060	0583 8120 92	1	ELBOW	(15/07/2020 - ...)
1070	0070 6002 64	AR	HOSE	(15/07/2020 - ...)
1080	0583 8100 89	1	COUPLING	(15/07/2020 - ...)
1090	0852 0010 09	1	BALL VALVE	(15/07/2020 - ...)
1100	0607 1150 08	1	SLEEVE	(15/07/2020 - ...)
1110	2200 7509 11	1	PLUG	(15/07/2020 - ...)
1120	2200 7506 45	1	REDUCER	(15/07/2020 - ...)
1130	2200 7509 12	1	PLUG	(15/07/2020 - ...)
1140	0686 3115 55	1	PLUG	(15/07/2020 - ...)
1150	2204 2204 94	2	PROTECTION PLATE	(15/07/2020 - ...)
1160	0129 3270 40	6	BLIND RIVET	(15/07/2020 - ...)
1170	1079 9931 29	1	DECAL WARNING AIR RECEIVER	(15/07/2020 - ...)
1180	0216 1100 98	4	SCREW	(15/07/2020 - 03/02/2021) (15/03/2021 - ...)
1190	2204 2204 37	1	PLATE CLOSING	(15/07/2020 - ...)
1200	2200 7199 53	4	SCREW	(15/07/2020 - ...)
1210	2204 2392 26	4	SPACER	(04/02/2021 - 14/03/2021)
1230	0017 9892 09	4	SCREW	(15/07/2020 - ...)
1240	0300 0274 17	4	PLAIN WASHER	(15/07/2020 - ...)

Legend:

AIRREC:500L - Air receiver:500 l
IDRY:N - Integrated dryer:No

CAPPRM:ASME - Component approval mechanical:ASME
MODEL:NS10_20J - Model:NS 10

CAPPRM:CRNASME - Component approval mechanical:CRN
(based on ASME)
MODEL:NS75_20J - Model:NS 7.5



21 - Air vessel Variant 9

AIRREC:500L + IDRY:N + (CAPPRM:AS1210 , CAPPRM:MOM , (CAPPRM:CE , CAPPRM:CEAD2000) + (MODEL:NSD10_20J , MODEL:NSD7.5_20J))



Ref	Part Number	Qty	Name	Validity
1010	2202-7030-16	1	VESSEL	(25/03/2021 - ...) CAPPRM:CE + (MODEL:NSD10_20J , MODEL:NSD7.5_20J)
	↳ Substituted by: 2202 9783 30 - SPARE VESSEL 500 CE 15BAR 7021 (quantity: 1)			
1010	2202-7030-28	1	VESSEL	(25/03/2021 - ...) CAPPRM:CEAD2000 + (MODEL:NSD10_20J , MODEL:NSD7.5_20J)
	↳ Substituted by: 2202 9783 76 - SP.VESSEL500CE+AD2000 16B.7011 (quantity: 1)			
1020	2202 8891 03	1	SAFETY VALVE	(25/03/2021 - 30/12/2040)
1030	2203 0343 16	2	TRANSPORT SUPPORT	(25/03/2021 - ...)
1040	0266 2112 00	4	NUT	(25/03/2021 - ...)
1050	0147 1400 03	4	SCREW	(25/03/2021 - ...)
1060	0583 8120 92	1	ELBOW	(25/03/2021 - ...)
1070	0070 6002 64	AR	HOSE	(25/03/2021 - ...)
1080	0583 8100 89	1	COUPLING	(25/03/2021 - ...)
1090	0852 0010 09	1	BALL VALVE	(25/03/2021 - ...)
1100	0607 1150 08	1	SLEEVE	(25/03/2021 - ...)
1110	2200 7509 11	1	PLUG	(25/03/2021 - ...)
1120	2200 7506 45	1	REDUCER	(25/03/2021 - ...)
1130	2200 7509 12	1	PLUG	(25/03/2021 - ...)
1140	0686 3115 55	1	PLUG	(25/03/2021 - ...)
1150	2204 2204 94	2	PROTECTION PLATE	(25/03/2021 - ...)
1160	0129 3270 40	6	BLIND RIVET	(25/03/2021 - ...)
1170	1079 9931 29	1	DECAL WARNING AIR RECEIVER	(25/03/2021 - ...)
1180	0291 1185 30	4	LOCKNUT	(25/03/2021 - 09/09/2021) (10/09/2021 - ...) (CAPPRM:CE , CAPPRM:CEAD2000) + (MODEL:NSD10_20J , MODEL:NSD7.5_20J)
1190	2204 2204 37	1	PLATE CLOSING	(25/03/2021 - ...)
1200	2200 7199 53	4	SCREW	(25/03/2021 - ...)
1210	2204 2392 26	4	SPACER	(25/03/2021 - 09/09/2021) (10/09/2021 - ...) (CAPPRM:CE , CAPPRM:CEAD2000) + (MODEL:NSD10_20J , MODEL:NSD7.5_20J)
1230	0017 9892 09	4	SCREW	(25/03/2021 - ...)
1240	0300 0274 17	4	PLAIN WASHER	(25/03/2021 - ...)

Legend:

AIRREC:500L - Air receiver:500 l

CAPPRM:AS1210 - Component approval mechanical:AS1210

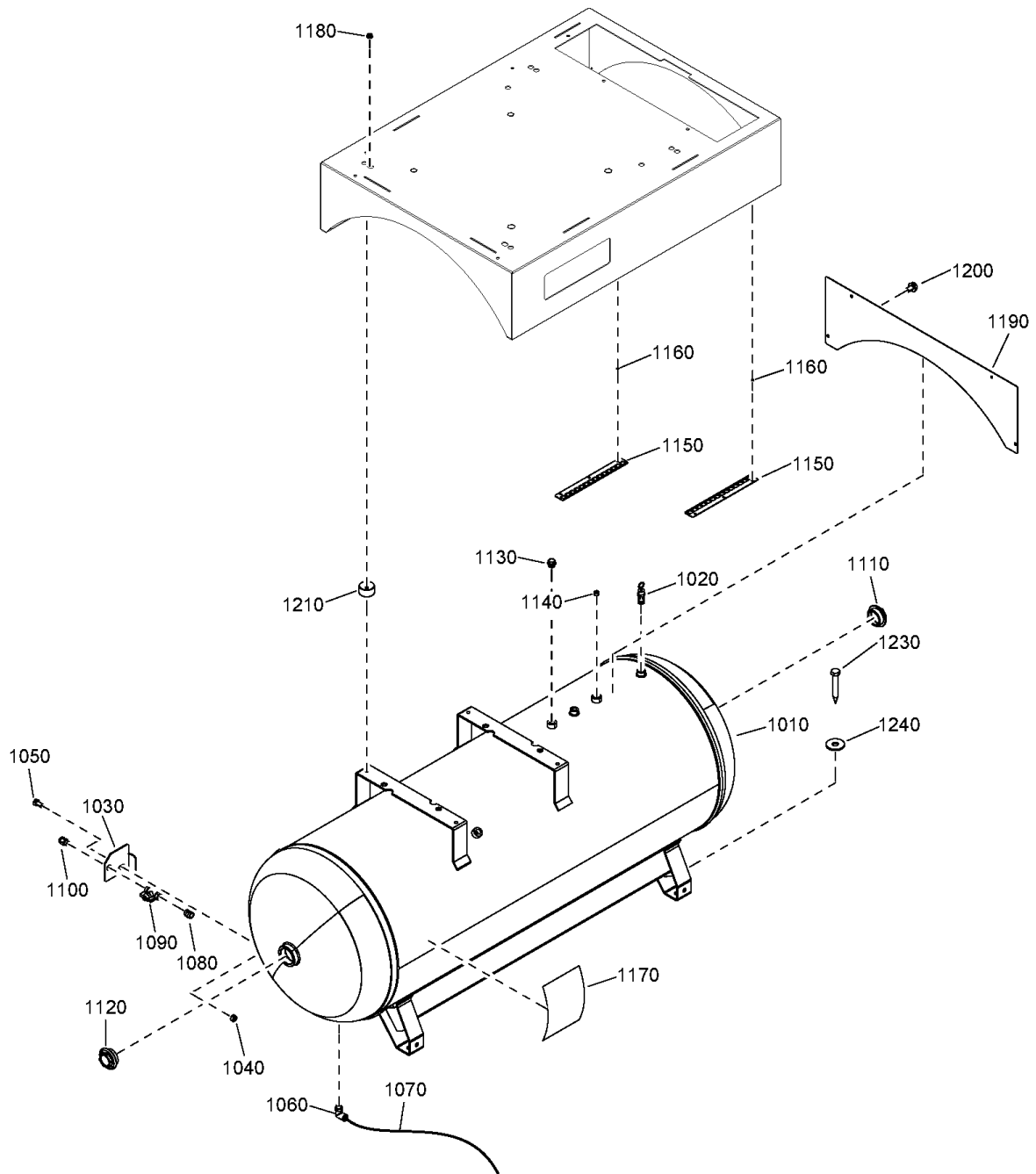
CAPPRM:CE - Component approval mechanical:CE

CAPPRM:CEAD2000 - Component approval mechanical:CE (based CAPPRM:MOM - Component approval mechanical:MOM on AD2000)

MODEL:NSD7.5_20J - Model:NSD7,5

IDRY:N - Integrated dryer:No

MODEL:NSD10_20J - Model:NSD10



22 - Air vessel Variant 10

AIRREC:500L + IDRY:N + (CAPPRM:CRNASME , CAPPRM:ASME + (MODEL:NSD10_20J , MODEL:NSD7.5_20J))



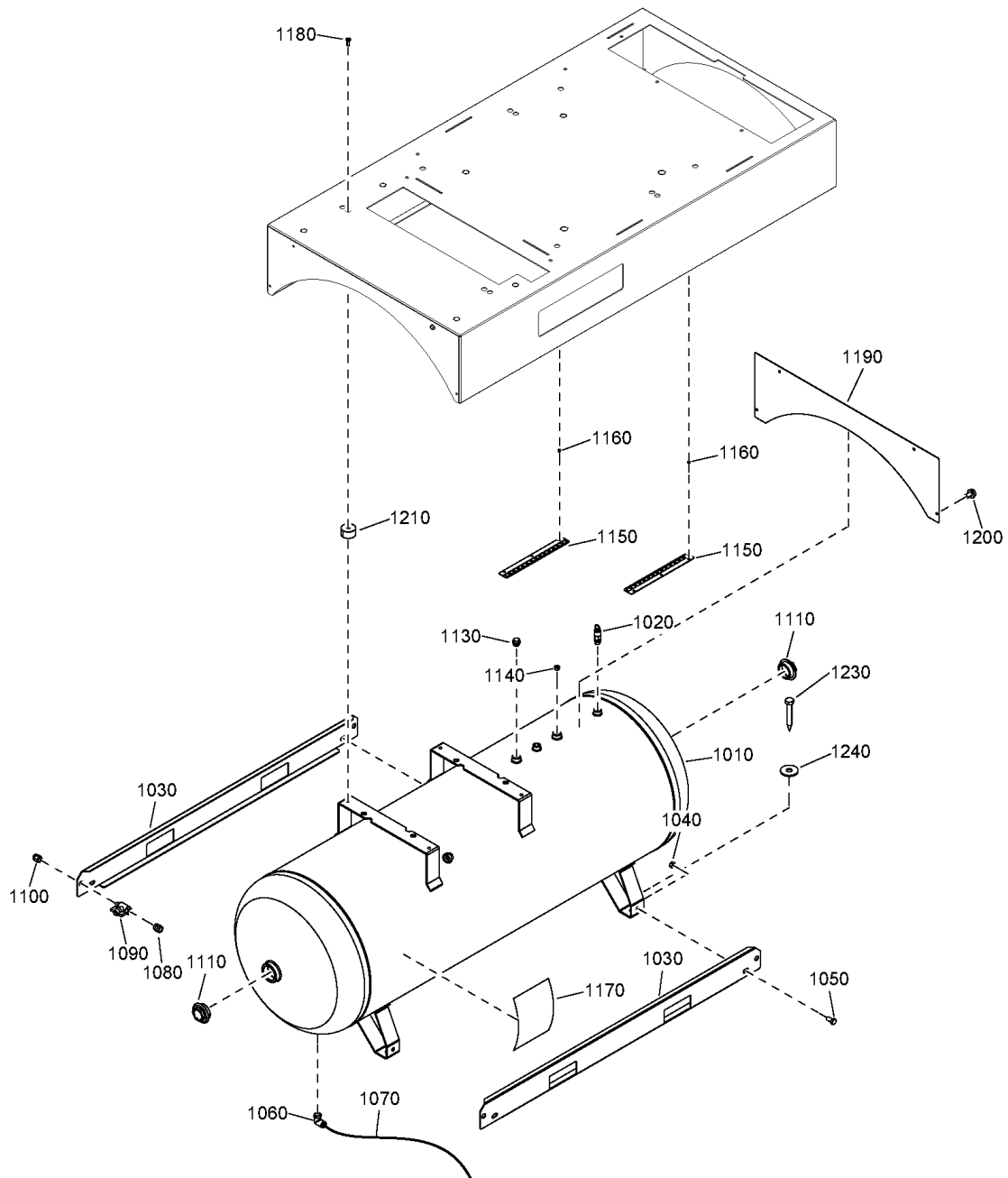
Ref	Part Number	Qty	Name	Validity
1010	2202-7654-27	1	VESSEL	(25/03/2021 - ...)
	☞ Substituted by: 2202 9783 34 - SP.VESS.500 200PSI ASMECRN7040 (quantity: 1)			
1020	0830 1009 66	1	SAFETY VALVE	(25/03/2021 - ...)
1030	2202 7053 00	1	TRANSPORT SUPPORT	(25/03/2021 - ...)
1040	0266 2112 00	1	NUT	(25/03/2021 - ...)
1050	0147 1400 03	1	SCREW	(25/03/2021 - ...)
1060	0583 8120 92	1	ELBOW	(25/03/2021 - ...)
1070	0070 6002 64	AR	HOSE	(25/03/2021 - ...)
1080	0583 8100 89	1	COUPLING	(25/03/2021 - ...)
1090	0852 0010 09	1	BALL VALVE	(25/03/2021 - ...)
1100	0607 1150 08	1	SLEEVE	(25/03/2021 - ...)
1110	2200 7509 11	1	PLUG	(25/03/2021 - ...)
1120	2200 7506 45	1	REDUCER	(25/03/2021 - ...)
1130	2200 7509 12	1	PLUG	(25/03/2021 - ...)
1140	0686 3115 55	1	PLUG	(25/03/2021 - ...)
1150	2204 2204 94	2	PROTECTION PLATE	(25/03/2021 - ...)
1160	0129 3270 40	6	BLIND RIVET	(25/03/2021 - ...)
1170	1079 9931 29	1	DECAL WARNING AIR RECEIVER	(25/03/2021 - ...)
1180	0291 1185 30	4	LOCKNUT	(25/03/2021 - 09/09/2021) (10/09/2021 - ...) CAPPRM:ASME + (MODEL:NSD10_20J , MODEL:NSD7.5_20J)
1190	2204 2204 37	1	PLATE CLOSING	(25/03/2021 - ...)
1200	2200 7199 53	4	SCREW	(25/03/2021 - ...)
1210	2204 2392 26	4	SPACER	(25/03/2021 - 09/09/2021) (10/09/2021 - ...) CAPPRM:ASME + (MODEL:NSD10_20J , MODEL:NSD7.5_20J)
1230	0017 9892 09	4	SCREW	(25/03/2021 - ...)
1240	0300 0274 17	4	PLAIN WASHER	(25/03/2021 - ...)

Legend:

AIRREC:500L - Air receiver:500 l
IDRY:N - Integrated dryer:No

CAPPRM:ASME - Component approval mechanical:ASME
MODEL:NSD10_20J - Model:NSD10

CAPPRM:CRNASME - Component approval mechanical:CRN
(based on ASME)
MODEL:NSD7.5_20J - Model:NSD7,5



23 - Air vessel (NS 7.5, NS 10) - (AS1210, CE, CEAD2000, MOM) - Air receiver - 500L - With dryer



AIRREC:500L + IDRY:Y + (CAPPRM:AS1210 , CAPPRM:CE , CAPPRM:CEAD2000 , CAPPRM:MOM) + (MODEL:NS10_20J , MODEL:NS75_20J)

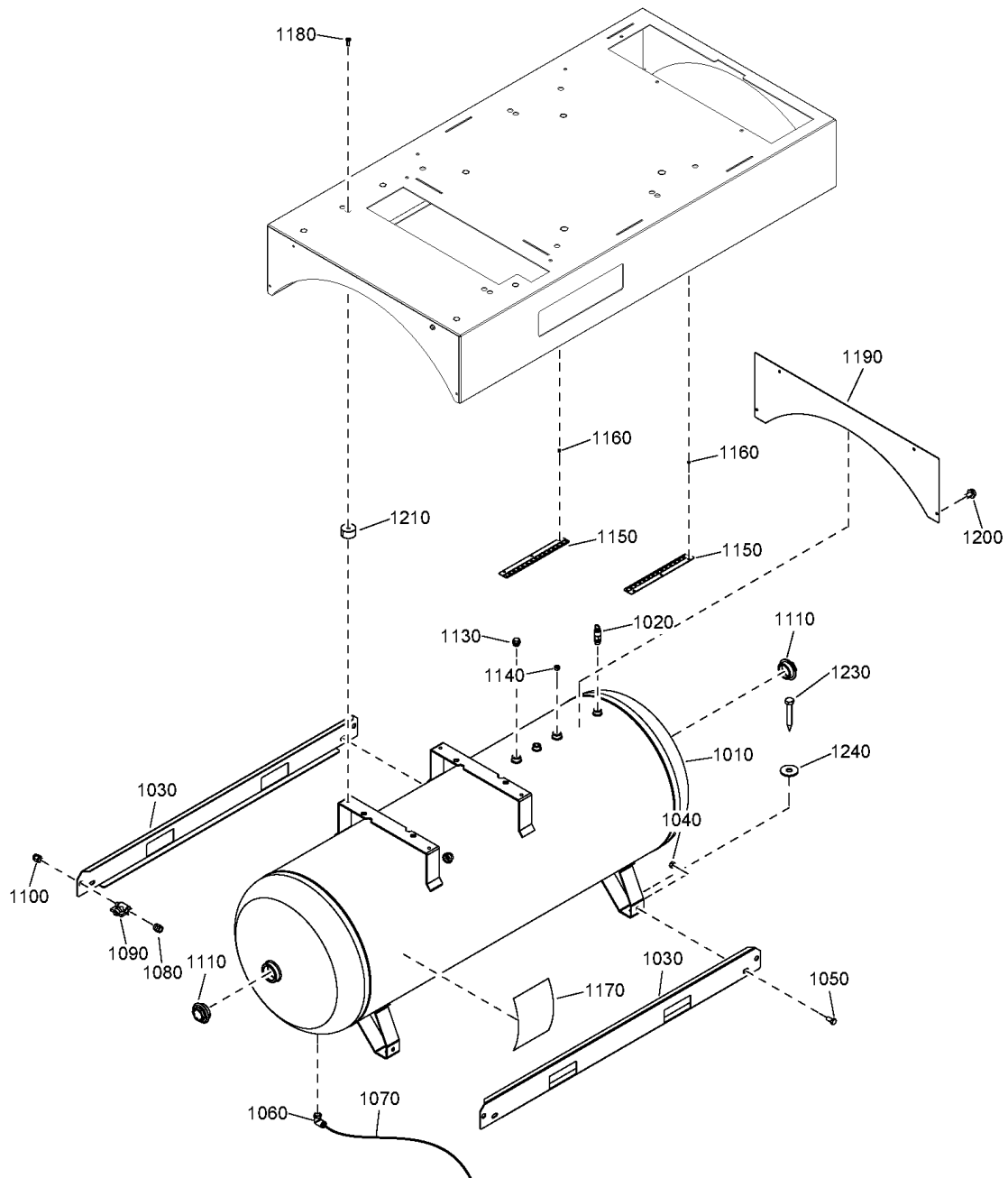
Ref	Part Number	Qty	Name	Validity
1010	2202-7030-16	1	VESSEL	(19/06/2020 - 14/07/2020) CAPPRM:CE + MODEL:NS10_20J + PRESS:10BAR <small>⚡ Substituted by: 2202 9783 30 - SPARE VESSEL 500 CE 15BAR 7021 (quantity: 1)</small>
1010	2202-7030-09	1	VESSEL	(15/07/2020 - ...) CAPPRM:CE <small>⚡ Substituted by: 2202 9783 30 - SPARE VESSEL 500 CE 15BAR 7021 (quantity: 1)</small>
1010	2202-7654-10	1	VESSEL	(15/07/2020 - ...) CAPPRM:MOM <small>⚡ Substituted by: 2202 9783 79 - SP.VES 500L ASME-MOM 15B 7021 (quantity: 1)</small>
1010	2202-7654-14	1	VESSEL	(15/07/2020 - ...) CAPPRM:AS1210 <small>⚡ Substituted by: 2202 9783 33 - SPARE VESSEL 500 DIR 15B.7021 (quantity: 1)</small>
1010	2202-7030-15	1	VESSEL	(15/07/2020 - ...) CAPPRM:CEAD2000 <small>⚡ Substituted by: 2202 9783 76 - SP.VESSEL500CE+AD2000 16B.7011 (quantity: 1)</small>
1020	2202 8891 03	1	SAFETY VALVE	(19/06/2020 - 14/07/2020) CAPPRM:CE + MODEL:NS10_20J + PRESS:10BAR <small>(15/07/2020 - 30/12/2040)</small>
1030	2203 0343 16	2	TRANSPORT SUPPORT	(09/10/2020 - 14/03/2021) CAPPRM:CE , CAPPRM:CEAD2000 , CAPPRM:MOM <small>(15/03/2021 - ...)</small>
1040	0266 2112 00	4	NUT	(19/06/2020 - 14/07/2020) CAPPRM:CE + MODEL:NS10_20J + PRESS:10BAR <small>(15/07/2020 - ...)</small>
1050	0147 1400 03	4	SCREW	(19/06/2020 - 14/07/2020) CAPPRM:CE + MODEL:NS10_20J + PRESS:10BAR <small>(15/07/2020 - ...)</small>
1060	0583 8120 92	1	ELBOW	(19/06/2020 - 14/07/2020) CAPPRM:CE + MODEL:NS10_20J + PRESS:10BAR <small>(15/07/2020 - ...)</small>
1070	0070 6002 64	AR	HOSE	(19/06/2020 - 14/07/2020) CAPPRM:CE + MODEL:NS10_20J + PRESS:10BAR <small>(15/07/2020 - ...)</small>
1080	0583 8100 89	1	COUPLING	(19/06/2020 - 14/07/2020) CAPPRM:CE + MODEL:NS10_20J + PRESS:10BAR <small>(15/07/2020 - ...)</small>
1090	0852 0010 09	1	BALL VALVE	(19/06/2020 - 14/07/2020) CAPPRM:CE + MODEL:NS10_20J + PRESS:10BAR <small>(15/07/2020 - ...)</small>
1100	0607 1150 08	1	SLEEVE	(19/06/2020 - 14/07/2020) CAPPRM:CE + MODEL:NS10_20J + PRESS:10BAR <small>(15/07/2020 - ...)</small>
1110	2200 7509 11	2	PLUG	(19/06/2020 - 14/07/2020) CAPPRM:CE + MODEL:NS10_20J + PRESS:10BAR <small>(15/07/2020 - ...)</small>
1130	2200 7509 12	1	PLUG	(19/06/2020 - 14/07/2020) CAPPRM:CE + MODEL:NS10_20J + PRESS:10BAR <small>(15/07/2020 - ...)</small>
1140	0686 3115 55	1	PLUG	(19/06/2020 - 14/07/2020) CAPPRM:CE + MODEL:NS10_20J + PRESS:10BAR <small>(15/07/2020 - ...)</small>
1150	2204 2204 94	2	PROTECTION PLATE	(19/06/2020 - 14/07/2020) CAPPRM:CE + MODEL:NS10_20J + PRESS:10BAR <small>(15/07/2020 - ...)</small>
1160	0129 3270 40	6	BLIND RIVET	(19/06/2020 - 14/07/2020) CAPPRM:CE + MODEL:NS10_20J + PRESS:10BAR <small>(15/07/2020 - ...)</small>
1170	1079 9931 29	1	WARNING DECAL	(19/06/2020 - 14/07/2020) CAPPRM:CE + MODEL:NS10_20J + PRESS:10BAR <small>(15/07/2020 - ...)</small>
1180	0216 1100 98	4	SCREW	(19/06/2020 - 14/07/2020) CAPPRM:CE + MODEL:NS10_20J + PRESS:10BAR <small>(15/07/2020 - 03/02/2021) <small>(15/03/2021 - ...)</small></small>
1190	2204 2204 37	1	CLOSING PLATE	(19/06/2020 - 14/07/2020) CAPPRM:CE + MODEL:NS10_20J + PRESS:10BAR <small>(15/07/2020 - ...)</small>
1200	2200 7199 53	4	SCREW	(19/06/2020 - 14/07/2020) CAPPRM:CE + MODEL:NS10_20J + PRESS:10BAR <small>(15/07/2020 - ...)</small>

Legend:

AIRREC:500L - Air receiver:500 l
 CAPPRM:CEAD2000 - Component approval mechanical:CE (based CAPPRM:MOM - Component approval mechanical:MOM on AD2000)
 MODEL:NS10_20J - Model:NS 10

CAPPRM:AS1210 - Component approval mechanical:AS1210
 CAPPRM:MOM - Component approval mechanical:MOM
 MODEL:NS75_20J - Model:NS 7.5

CAPPRM:CE - Component approval mechanical:CE
 IDRY:Y - Integrated dryer:Yes
 PRESS:10BAR - Working pressure:10 bar



23 - Air vessel (NS 7.5, NS 10) - (AS1210, CE, CEAD2000, MOM) - Air receiver - 500L - With dryer

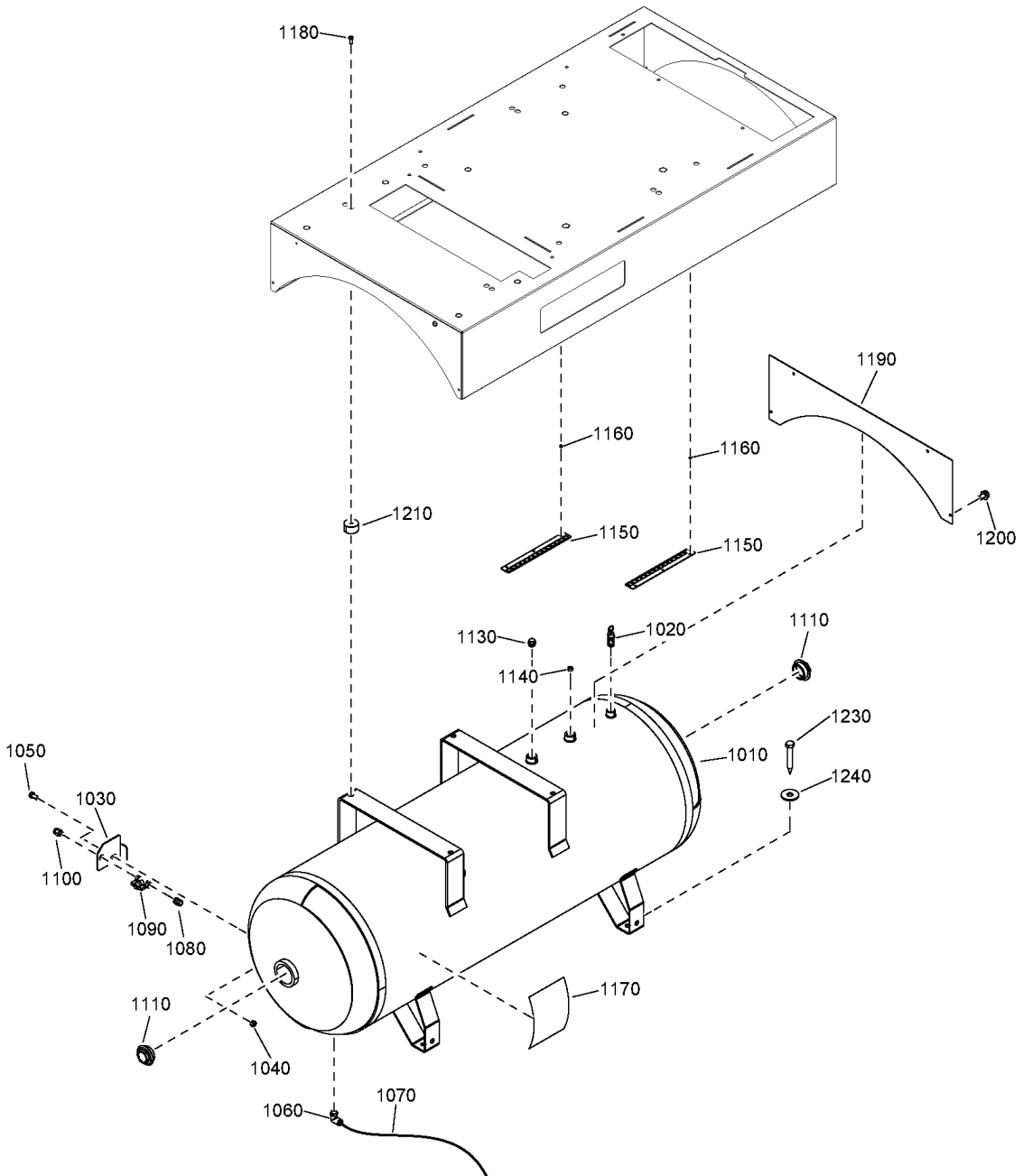


AIRREC:500L + IDRY:Y + (CAPPRM:AS1210 , CAPPRM:CE , CAPPRM:CEAD2000 , CAPPRM:MOM) + (MODEL:NS10_20J , MODEL:NS75_20J)

Ref	Part Number	Qty	Name	Validity
1210	2202 2600 66	4	SPACER	(19/06/2020 - 14/07/2020) CAPPRM:CE + MODEL:NS10_20J + PRESS:10BAR (15/07/2020 - 03/02/2021) (15/03/2021 - ...)
1210	2204 2392 26	4	SPACER	(04/02/2021 - 14/03/2021)
1230	0017 9892 09	4	SCREW	(19/06/2020 - 14/07/2020) CAPPRM:CE + MODEL:NS10_20J + PRESS:10BAR (15/07/2020 - ...)
1240	0300 0274 17	4	PLAIN WASHER	(19/06/2020 - 14/07/2020) CAPPRM:CE + MODEL:NS10_20J + PRESS:10BAR (15/07/2020 - ...)

Legend:

AIRREC:500L - Air receiver:500 l
 CAPPRM:AS1210 - Component approval mechanical:AS1210
 CAPPRM:CEAD2000 - Component approval mechanical:CE (based CAPPRM:MOM - Component approval mechanical:MOM on AD2000)
 MODEL:NS10_20J - Model:NS 10
 CAPPRM:CE - Component approval mechanical:CE
 IDRY:Y - Integrated dryer:Yes
 PRESS:10BAR - Working pressure:10 bar



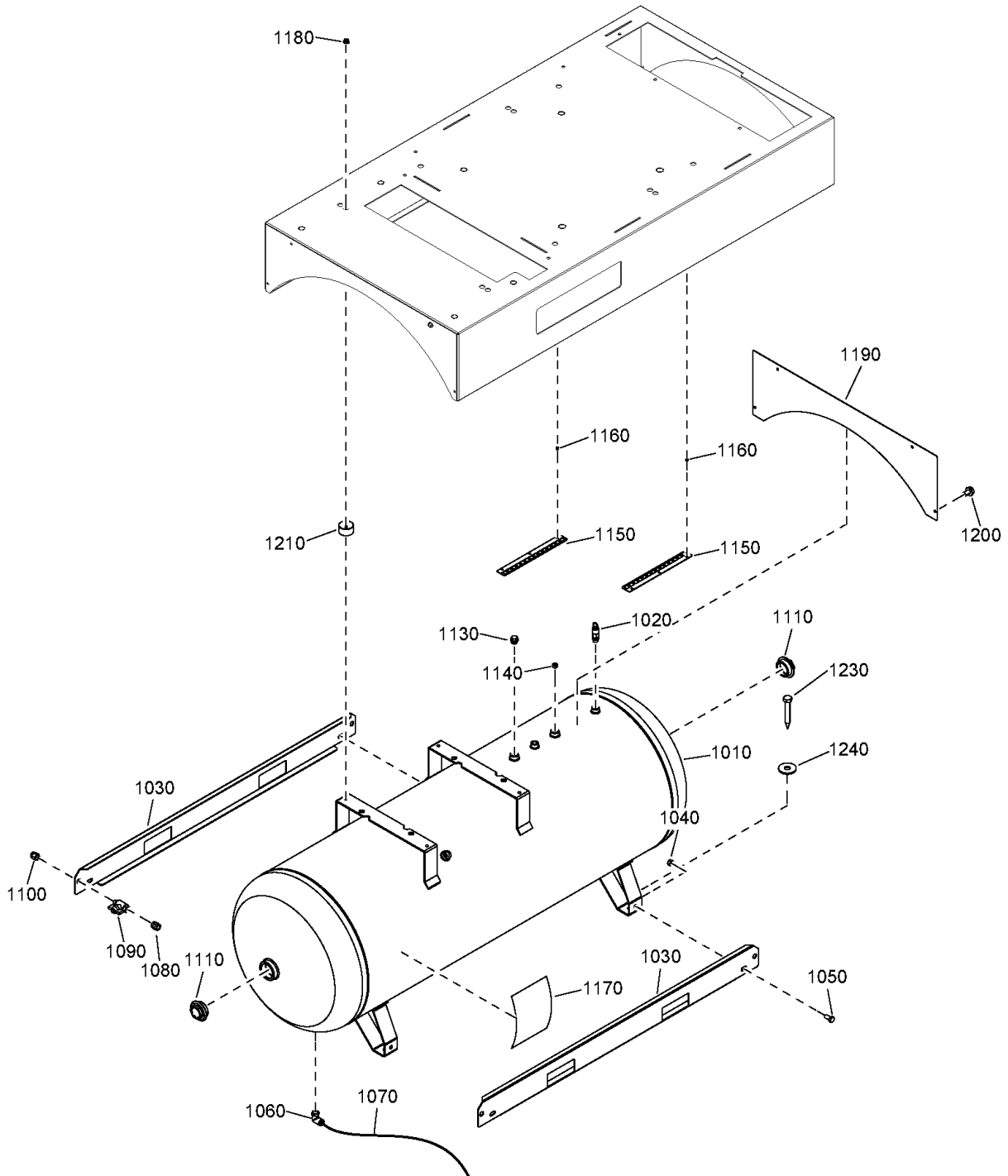
Ref	Part Number	Qty	Name	Validity
1010	2204 2267 04	1	VESSEL	(15/07/2020 - ...)
	☞ Substituted by: 2202 9783 71 - SP.VES.120GAL ASMECRN 200 7021 (quantity: 1)			
1020	0830 1009 66	1	SAFETY VALVE	(15/07/2020 - ...)
1030	2202 7053 00	1	TRANSPORT SUPPORT	(15/07/2020 - ...)
1040	0266 2112 00	1	NUT	(15/07/2020 - ...)
1050	0147 1400 03	1	SCREW	(15/07/2020 - ...)
1060	0583 8120 92	1	ELBOW	(15/07/2020 - ...)
1070	0070 6002 64	AR	HOSE	(15/07/2020 - ...)
1080	0583 8100 89	1	COUPLING	(15/07/2020 - ...)
1090	0852 0010 09	1	BALL VALVE	(15/07/2020 - ...)
1100	0607 1150 08	1	SLEEVE	(15/07/2020 - ...)
1110	2200 7509 11	2	PLUG	(15/07/2020 - ...)
1130	2200 7509 12	1	PLUG	(15/07/2020 - ...)
1140	0686 3115 55	1	PLUG	(15/07/2020 - ...)
1150	2204 2204 94	2	PROTECTION PLATE	(15/07/2020 - ...)
1160	0129 3270 40	6	BLIND RIVET	(15/07/2020 - ...)
1170	1079 9931 29	1	WARNING DECAL	(15/07/2020 - ...)
1180	0216 1100 98	4	SCREW	(15/07/2020 - 03/02/2021) (15/03/2021 - ...)
1190	2204 2204 37	1	CLOSING PLATE	(15/07/2020 - ...)
1200	2200 7199 53	4	SCREW	(15/07/2020 - ...)
1210	2202 2600 66	4	SPACER	(15/07/2020 - 03/02/2021) (15/03/2021 - ...)
1210	2204 2392 26	4	SPACER	(04/02/2021 - 14/03/2021)
1230	0017 9892 09	4	SCREW	(15/07/2020 - ...)
1240	0300 0274 17	4	PLAIN WASHER	(15/07/2020 - ...)

Legend:

AIRREC:500L - Air receiver:500 l
 IDRY:Y - Integrated dryer:Yes

CAPPRM:ASME - Component approval mechanical:ASME
 MODEL:NS10_20J - Model:NS 10

CAPPRM:CRNASME - Component approval mechanical:CRN
 (based on ASME)
 MODEL:NS75_20J - Model:NS 7.5



25 - Air vessel Variant 13

AIRREC:500L + IDRY:Y + (CAPPRM:AS1210 , CAPPRM:MOM , (CAPPRM:CE , CAPPRM:CEAD2000) + (MODEL:NSD10_20J , MODEL:NSD7.5_20J))



Ref	Part Number	Qty	Name	Validity
1010	2202 7030 16	1	VESSEL	(25/03/2021 - ...) CAPPRM:CE + (MODEL:NSD10_20J , MODEL:NSD7.5_20J)
	↳ Substituted by: 2202 9783 30 - SPARE VESSEL 500 CE 15BAR 7021 (quantity: 1)			
1010	2202 7030 28	1	VESSEL	(25/03/2021 - ...) CAPPRM:CEAD2000 + (MODEL:NSD10_20J , MODEL:NSD7.5_20J)
	↳ Substituted by: 2202 9783 76 - SP.VESSEL500CE+AD2000 16B.7011 (quantity: 1)			
1020	2202 8891 03	1	SAFETY VALVE	(25/03/2021 - 30/12/2040)
1030	2203 0343 16	2	TRANSPORT SUPPORT	(25/03/2021 - ...)
1040	0266 2112 00	4	NUT	(25/03/2021 - ...)
1050	0147 1400 03	4	SCREW	(25/03/2021 - ...)
1060	0583 8120 92	1	ELBOW	(25/03/2021 - ...)
1070	0070 6002 64	AR	HOSE	(25/03/2021 - ...)
1080	0583 8100 89	1	COUPLING	(25/03/2021 - ...)
1090	0852 0010 09	1	BALL VALVE	(25/03/2021 - ...)
1100	0607 1150 08	1	SLEEVE	(25/03/2021 - ...)
1110	2200 7509 11	2	PLUG	(25/03/2021 - ...)
1130	2200 7509 12	1	PLUG	(25/03/2021 - ...)
1140	0686 3115 55	1	PLUG TAPPO	(25/03/2021 - ...)
1150	2204 2204 94	2	PROTECTION PLATE	(25/03/2021 - ...)
1160	0129 3270 40	6	BLIND RIVET	(25/03/2021 - ...)
1170	1079 9931 29	1	WARNING DECAL	(25/03/2021 - ...)
1180	0291 1185 30	4	LOCKNUT	(25/03/2021 - 09/09/2021) (10/09/2021 - ...) (CAPPRM:CE , CAPPRM:CEAD2000) + (MODEL:NSD10_20J , MODEL:NSD7.5_20J)
1190	2204 2204 37	1	CLOSING PLATE	(25/03/2021 - ...)
1200	2200 7199 53	4	SCREW	(25/03/2021 - ...)
1210	2204 2392 26	4	SPACER	(25/03/2021 - 09/09/2021) (10/09/2021 - ...) (CAPPRM:CE , CAPPRM:CEAD2000) + (MODEL:NSD10_20J , MODEL:NSD7.5_20J)
1230	0017 9892 09	4	SCREW	(25/03/2021 - ...)
1240	0300 0274 17	4	PLAIN WASHER	(25/03/2021 - ...)

Legend:

AIRREC:500L - Air receiver:500 l

CAPPRM:AS1210 - Component approval mechanical:AS1210

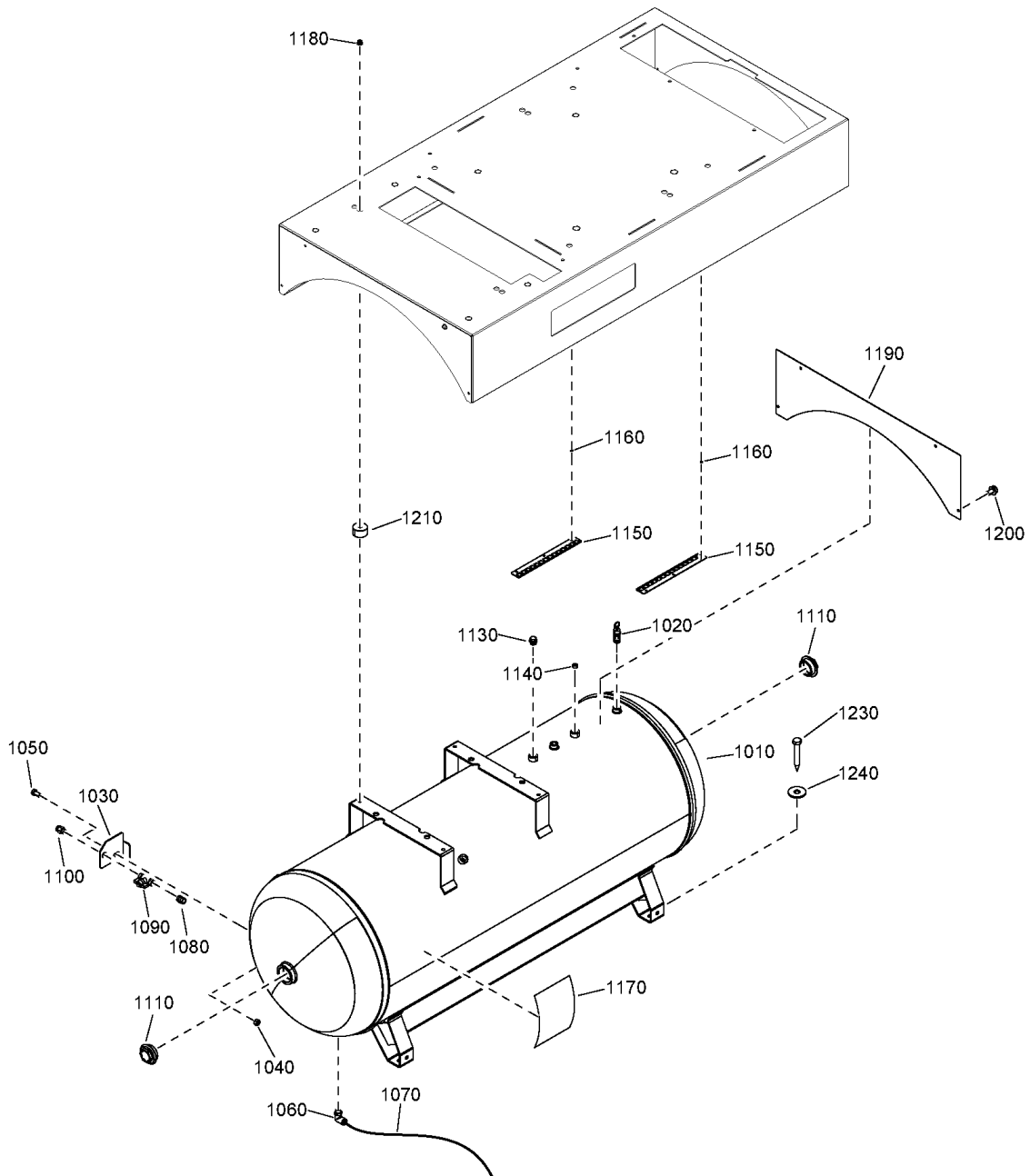
CAPPRM:CE - Component approval mechanical:CE

CAPPRM:CEAD2000 - Component approval mechanical:CE (based CAPPRM:MOM - Component approval mechanical:MOM on AD2000)

IDRY:Y - Integrated dryer:Yes

MODEL:NSD7.5_20J - Model:NSD7,5

MODEL:NSD10_20J - Model:NSD10



26 - Air vessel Variant 14

AIRREC:500L + IDRY:Y + (CAPPRM:CRNASME , CAPPRM:ASME + (MODEL:NSD10_20J , MODEL:NSD7.5_20J))



Ref	Part Number	Qty	Name	Validity
1010	2202-7654-27	1	VESSEL	(25/03/2021 - ...)
	↻ Substituted by: 2202 9783 34 - SP.VESS.500 200PSI ASMECRN7040 (quantity: 1)			
1020	0830 1009 66	1	SAFETY VALVE	(25/03/2021 - ...)
1030	2202 7053 00	1	TRANSPORT SUPPORT	(25/03/2021 - ...)
1040	0266 2112 00	1	NUT	(25/03/2021 - ...)
1050	0147 1400 03	1	SCREW	(25/03/2021 - ...)
1060	0583 8120 92	1	ELBOW	(25/03/2021 - ...)
1070	0070 6002 64	AR	HOSE	(25/03/2021 - ...)
1080	0583 8100 89	1	COUPLING	(25/03/2021 - ...)
1090	0852 0010 09	1	BALL VALVE	(25/03/2021 - ...)
1100	0607 1150 08	1	SLEEVE	(25/03/2021 - ...)
1110	2200 7509 11	2	PLUG	(25/03/2021 - ...)
1130	2200 7509 12	1	PLUG	(25/03/2021 - ...)
1140	0686 3115 55	1	PLUG	(25/03/2021 - ...)
1150	2204 2204 94	2	PROTECTION PLATE	(25/03/2021 - ...)
1160	0129 3270 40	6	BLIND RIVET	(25/03/2021 - ...)
1170	1079 9931 29	1	WARNING DECAL	(25/03/2021 - ...)
1180	0291 1185 30	4	LOCKNUT	(25/03/2021 - 09/09/2021) (10/09/2021 - ...) CAPPRM:ASME + (MODEL:NSD10_20J , MODEL:NSD7.5_20J)
1190	2204 2204 37	1	CLOSING PLATE	(25/03/2021 - ...)
1200	2200 7199 53	4	SCREW	(25/03/2021 - ...)
1210	2204 2392 26	4	SPACER	(25/03/2021 - 09/09/2021) (10/09/2021 - ...) CAPPRM:ASME + (MODEL:NSD10_20J , MODEL:NSD7.5_20J)
1230	0017 9892 09	4	SCREW	(25/03/2021 - ...)
1240	0300 0274 17	4	PLAIN WASHER	(25/03/2021 - ...)

Legend:

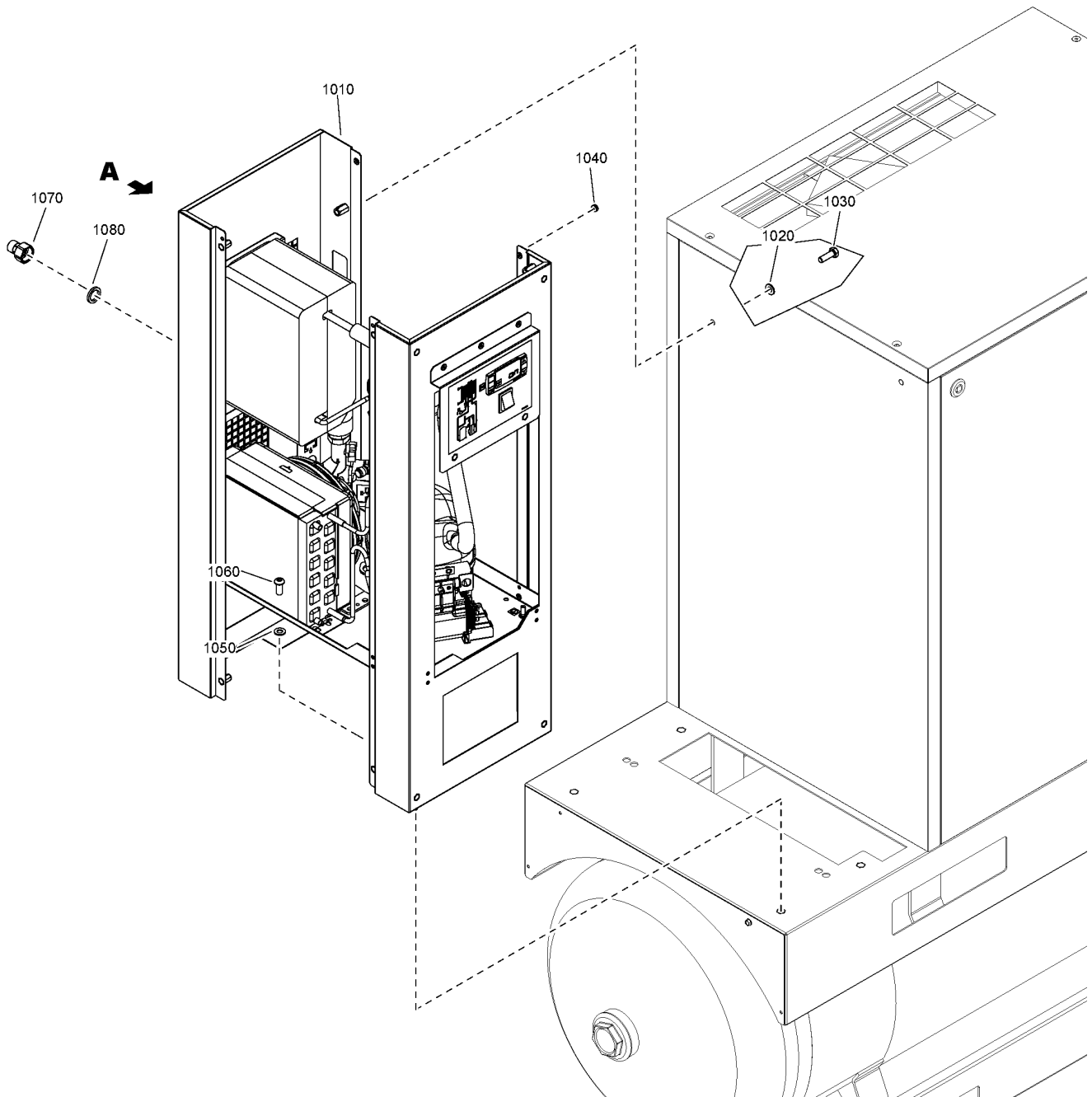
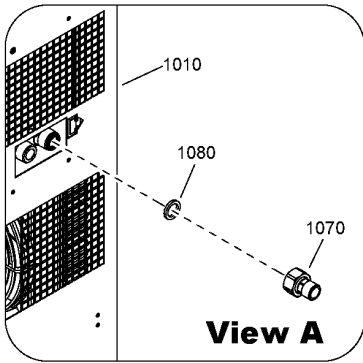
AIRREC:500L - Air receiver:500 l
IDRY:Y - Integrated dryer:Yes

CAPPRM:ASME - Component approval mechanical:ASME
MODEL:NSD10_20J - Model:NSD10

CAPPRM:CRNASME - Component approval mechanical:CRN
(based on ASME)
MODEL:NSD7.5_20J - Model:NSD7,5

27.1 - Assembly

IDRY:Y + (CAPPRM:ASME + (MOVOL:380V , MOVOL:460V) , CAPPRM:CRNASME + MOVOL:TRIV_230 , MOVOL:230V + (CAPPRM:ASME , CAPPRM:CE , CAPPRM:CEAD2000) , MOVOL:400V + (CAPPRM:AS1210 , CAPPRM:CE , CAPPRM:CEAD2000 , CAPPRM:MOM))



27.1 - Assembly

IDRY:Y + (CAPPRM:ASME + (MOVOL:380V , MOVOL:460V) , CAPPRM:CRNASME + MOVOL:TRIV_230 , MOVOL:230V + (CAPPRM:ASME , CAPPRM:CE , CAPPRM:CEAD2000) , MOVOL:400V + (CAPPRM:AS1210 , CAPPRM:CE , CAPPRM:CEAD2000 , CAPPRM:MOM))



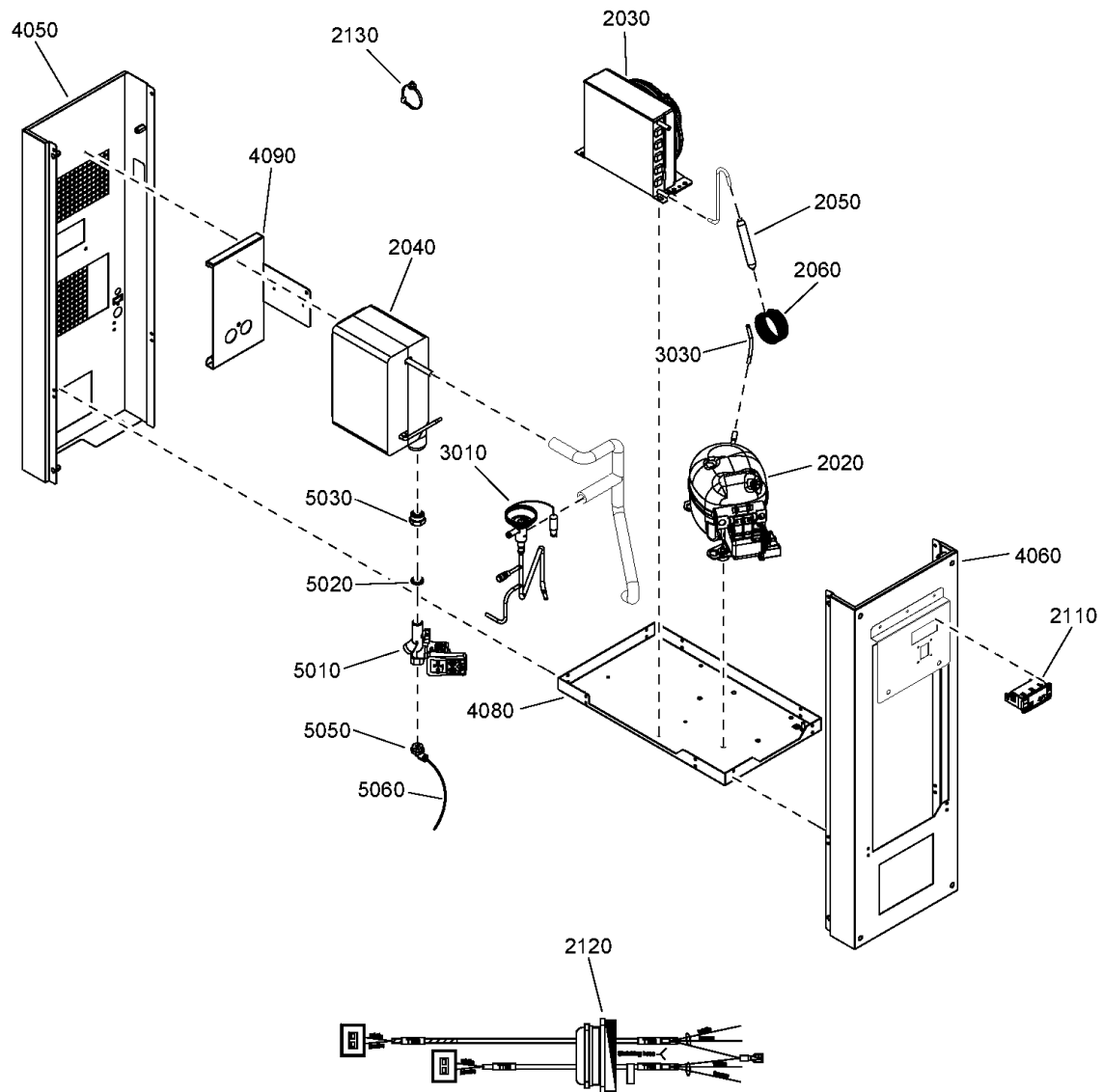
Ref	Part Number	Qty	Name	Validity
1010		1	AIR DRYER	(15/07/2020 - 28/10/2020) CAPPRM:ASME + (MOVOL:380V , MOVOL:460V) , MOVOL:230V + (CAPPRM:ASME , CAPPRM:CE , CAPPRM:CEAD2000) , MOVOL:400V + (CAPPRM:AS1210 , CAPPRM:MOM) (29/10/2020 - ...) CAPPRM:ASME + (MOVOL:380V , MOVOL:460V) , MOVOL:230V + (CAPPRM:ASME , CAPPRM:CE , CAPPRM:CEAD2000) , MOVOL:400V + (CAPPRM:AS1210 , CAPPRM:CE , CAPPRM:CEAD2000 , CAPPRM:MOM)
1010		1	AIR DRYER	(15/07/2020 - 28/10/2020) MOVOL:400V + (CAPPRM:CE , CAPPRM:CEAD2000)
1010		1	AIR DRYER	(15/07/2020 - ...) CAPPRM:CRNASME + MOVOL:TRIV_230
1020	0300 0274 74	4	PLAIN WASHER	(15/07/2020 - ...)
1030	0147 1325 03	4	SCREW	(15/07/2020 - ...)
1040	0129 3270 42	4	RIVET	(15/07/2020 - ...)
1050	0300 0274 74	2	PLAIN WASHER	(15/07/2020 - ...)
1060	0215 0003 92	2	SCREW	(15/07/2020 - ...)
1070	2202 7703 01	1	PIPE FITTING	(15/07/2020 - ...)
1080	2202 7719 01	1	WASHER	(15/07/2020 - ...)

Legend:

CAPPRM:AS1210 - Component approval mechanical:AS1210	CAPPRM:ASME - Component approval mechanical:ASME	CAPPRM:CE - Component approval mechanical:CE
CAPPRM:CEAD2000 - Component approval mechanical:CE (based on AD2000)	CAPPRM:CRNASME - Component approval mechanical:CRN (based on ASME)	CAPPRM:MOM - Component approval mechanical:MOM
IDRY:Y - Integrated dryer:Yes	MOVOL:230V - Supply voltage:230 V	MOVOL:380V - Supply voltage:380 V
MOVOL:400V - Supply voltage:400 V	MOVOL:460V - Supply voltage:460 V	MOVOL:TRIV_230 - Supply voltage:TRIV_230V

27.2 - Components 230V, 380V, 400V, 460V

IDRY:Y + (CAPPRM:ASME + (MOVOL:380V , MOVOL:460V) , MOVOL:230V + (CAPPRM:ASME , CAPPRM:CE , CAPPRM:CEAD2000) , MOVOL:400V + (CAPPRM:AS1210 , CAPPRM:CE , CAPPRM:CEAD2000 , CAPPRM:MOM))



27.2 - Components 230V, 380V, 400V, 460V

IDRY:Y + (CAPPRM:ASME + (MOVOL:380V , MOVOL:460V) , MOVOL:230V + (CAPPRM:ASME , CAPPRM:CE , CAPPRM:CEAD2000) , MOVOL:400V + (CAPPRM:AS1210 , CAPPRM:CE , CAPPRM:CEAD2000 , CAPPRM:MOM))



Ref	Part Number	Qty	Name	Validity
	2200-9858-04	1	AIR DRYER	(15/07/2020 - ...)
	☞ Substituted by:	2200 9039 20 - I.NS5-10(C3)7040 2200985801SPA (quantity: 1)		
2020	2203 0832 03	1	COMPRESSOR	(27/08/2020 - 28/10/2020) CAPPRM:ASME + (MOVOL:380V , MOVOL:460V) , MOVOL:230V + (CAPPRM:ASME , CAPPRM:CE , CAPPRM:CEAD2000) , MOVOL:400V + (CAPPRM:AS1210 , CAPPRM:MOM) (29/10/2020 - 11/07/2021)
	• 2202 7651 31	1	START RELAY	
	• 2202 7652 40	1	OVERLOAD PROTECTOR	
	• 2202 7650 38	1	START CAPACITOR	
2020	2203 0832 09	1	COMPRESSOR	(12/07/2021 - ...)
	• 2202 7651 45	1	START RELAY	
	• 2202 7652 40	1	OVERLOAD PROTECTOR	
2030	2202 7498 84	1	CONDENSER UNIT	(27/08/2020 - 28/10/2020) CAPPRM:ASME + (MOVOL:380V , MOVOL:460V) , MOVOL:230V + (CAPPRM:ASME , CAPPRM:CE , CAPPRM:CEAD2000) , MOVOL:400V + (CAPPRM:AS1210 , CAPPRM:MOM) (29/10/2020 - ...)
2040	2202 8922 83	1	HEAT EXCHANGER	(27/08/2020 - 28/10/2020) CAPPRM:ASME + (MOVOL:380V , MOVOL:460V) , MOVOL:230V + (CAPPRM:ASME , CAPPRM:CE , CAPPRM:CEAD2000) , MOVOL:400V + (CAPPRM:AS1210 , CAPPRM:MOM) (29/10/2020 - ...)
2050	2202 7569 02	1	FILTER DRYER	(27/08/2020 - 28/10/2020) CAPPRM:ASME + (MOVOL:380V , MOVOL:460V) , MOVOL:230V + (CAPPRM:ASME , CAPPRM:CE , CAPPRM:CEAD2000) , MOVOL:400V + (CAPPRM:AS1210 , CAPPRM:MOM) (29/10/2020 - ...)
2060	2202 7584 03	1	CAPILLARY TUBE	(27/08/2020 - 28/10/2020) CAPPRM:ASME + (MOVOL:380V , MOVOL:460V) , MOVOL:230V + (CAPPRM:ASME , CAPPRM:CE , CAPPRM:CEAD2000) , MOVOL:400V + (CAPPRM:AS1210 , CAPPRM:MOM) (29/10/2020 - ...)
2110	2203 0780 83	1	DIGITAL READER	(27/08/2020 - 28/10/2020) CAPPRM:ASME + (MOVOL:380V , MOVOL:460V) , MOVOL:230V + (CAPPRM:ASME , CAPPRM:CE , CAPPRM:CEAD2000) , MOVOL:400V + (CAPPRM:AS1210 , CAPPRM:MOM) (29/10/2020 - 21/07/2021)
2110	2204 2396 83	1	DIGITAL READER	(22/07/2021 - ...)
2120	2205 0215 21	1	WIRE HARNESS	(27/08/2020 - 28/10/2020) CAPPRM:ASME + (MOVOL:380V , MOVOL:460V) , MOVOL:230V + (CAPPRM:ASME , CAPPRM:CE , CAPPRM:CEAD2000) , MOVOL:400V + (CAPPRM:AS1210 , CAPPRM:MOM) (29/10/2020 - 11/07/2021)
2120	2205 0215 01	1	WIRE HARNESS	(12/07/2021 - ...)
2130	0348 0102 12	3	CABLE TIE	(27/08/2020 - 28/10/2020) CAPPRM:ASME + (MOVOL:380V , MOVOL:460V) , MOVOL:230V + (CAPPRM:ASME , CAPPRM:CE , CAPPRM:CEAD2000) , MOVOL:400V + (CAPPRM:AS1210 , CAPPRM:MOM) (29/10/2020 - ...)
		1	PIPE SET	(27/08/2020 - 28/10/2020) CAPPRM:ASME + (MOVOL:380V , MOVOL:460V) , MOVOL:230V + (CAPPRM:ASME , CAPPRM:CE , CAPPRM:CEAD2000) , MOVOL:400V + (CAPPRM:AS1210 , CAPPRM:MOM) (29/10/2020 - ...)
3010	• 2204 1697 80	1	PIPE ASSEMBLY	
	•• 2202 7324 04	1	HOT GAS BYPASS VALVE	
	•• 2202 8516 00	1	NON RETURN VALVE	
3030	• 2200 5997 43	1	CHECK VALVE	
4050	2204 2392 34	1	REAR PANEL	(27/08/2020 - 28/10/2020) CAPPRM:ASME + (MOVOL:380V , MOVOL:460V) , MOVOL:230V + (CAPPRM:ASME , CAPPRM:CE , CAPPRM:CEAD2000) , MOVOL:400V + (CAPPRM:AS1210 , CAPPRM:MOM) (29/10/2020 - 14/09/2021)

Legend:

CAPPRM:AS1210 - Component approval mechanical:AS1210
CAPPRM:CEAD2000 - Component approval mechanical:CE (based CAPPRM:MOM - Component approval mechanical:MOM on AD2000)

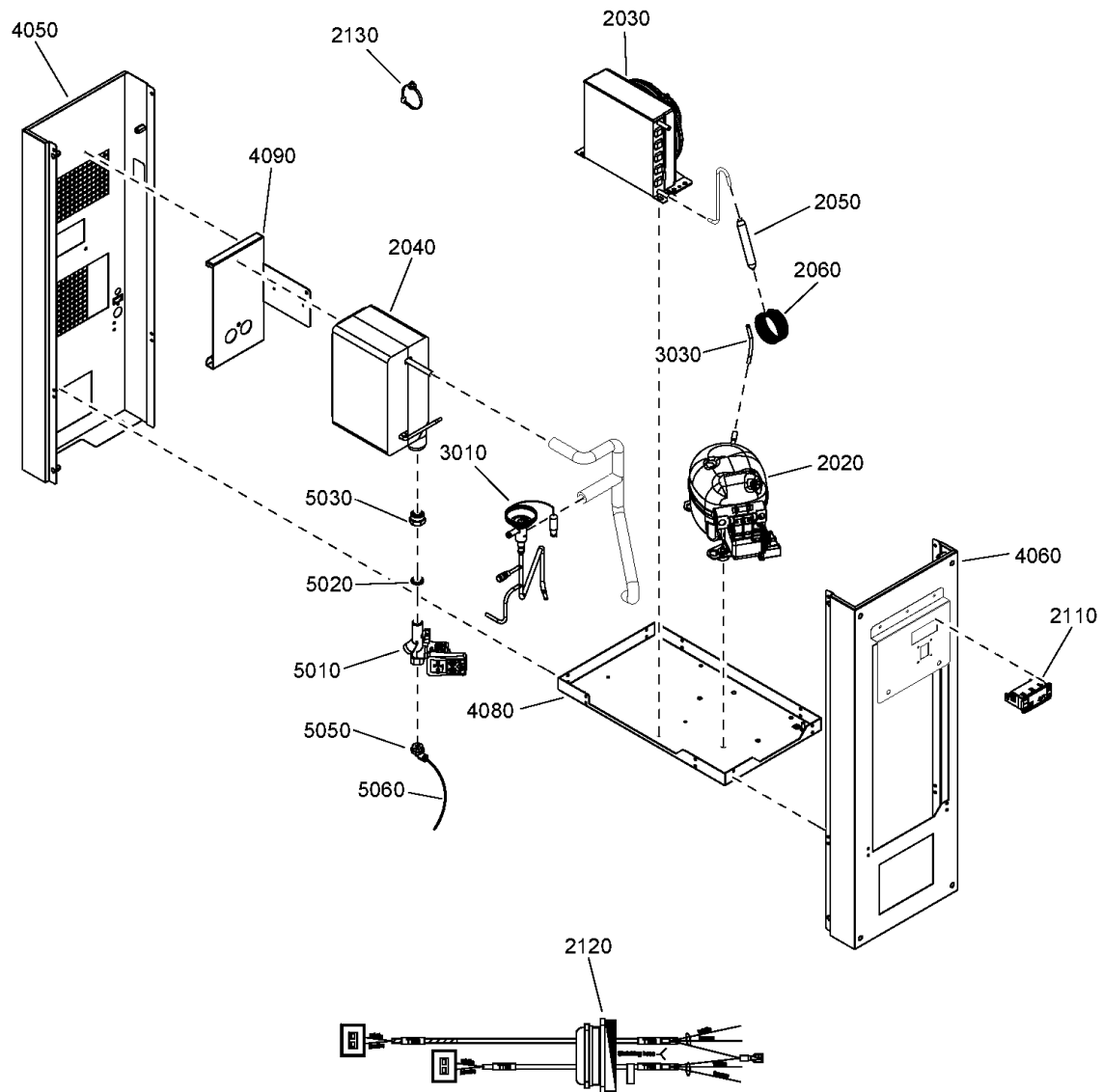
MOVOL:230V - Supply voltage:230 V
MOVOL:460V - Supply voltage:460 V

CAPPRM:ASME - Component approval mechanical:ASME
CAPPRM:MOM - Component approval mechanical:MOM
MOVOL:380V - Supply voltage:380 V

CAPPRM:CE - Component approval mechanical:CE
IDRY:Y - Integrated dryer:Yes
MOVOL:400V - Supply voltage:400 V

27.2 - Components 230V, 380V, 400V, 460V

IDRY:Y + (CAPPRM:ASME + (MOVOL:380V , MOVOL:460V) , MOVOL:230V + (CAPPRM:ASME , CAPPRM:CE , CAPPRM:CEAD2000) , MOVOL:400V + (CAPPRM:AS1210 , CAPPRM:CE , CAPPRM:CEAD2000 , CAPPRM:MOM))



27.2 - Components 230V, 380V, 400V, 460V

IDRY:Y + (CAPPRM:ASME + (MOVOL:380V , MOVOL:460V) , MOVOL:230V + (CAPPRM:ASME , CAPPRM:CE , CAPPRM:CEAD2000) , MOVOL:400V + (CAPPRM:AS1210 , CAPPRM:CE , CAPPRM:CEAD2000 , CAPPRM:MOM))



Ref	Part Number	Qty	Name	Validity
	• 1079 9926 55	1	WARNING LABEL	
4050	2204 2392 34	1	PANEL REAR	(14/09/2021 - ...)
4060	2204 2392 30	1	FRONT PANEL	(27/08/2020 - 28/10/2020) CAPPRM:ASME + (MOVOL:380V , MOVOL:460V) , MOVOL:230V + (CAPPRM:ASME , CAPPRM:CE , CAPPRM:CEAD2000) , MOVOL:400V + (CAPPRM:AS1210 , CAPPRM:MOM) (29/10/2020 - 14/09/2021)
4060	2204 2392 30	1	PANEL FRONT	(14/09/2021 - ...)
4080	2204 2204 93	1	FRAME	(27/08/2020 - 28/10/2020) CAPPRM:ASME + (MOVOL:380V , MOVOL:460V) , MOVOL:230V + (CAPPRM:ASME , CAPPRM:CE , CAPPRM:CEAD2000) , MOVOL:400V + (CAPPRM:AS1210 , CAPPRM:MOM) (29/10/2020 - 14/09/2021)
4080	2204 2204 93	1	FRAME	(14/09/2021 - ...)
4090	2204 2204 92	1	HEAT EXCHANGER SUPPORT	(27/08/2020 - 28/10/2020) CAPPRM:ASME + (MOVOL:380V , MOVOL:460V) , MOVOL:230V + (CAPPRM:ASME , CAPPRM:CE , CAPPRM:CEAD2000) , MOVOL:400V + (CAPPRM:AS1210 , CAPPRM:MOM) (29/10/2020 - 14/09/2021)
4090	2204 2204 92	1	HEAT EXCHANGER SUPPORT	(14/09/2021 - ...)
5010	2202 9971 01	1	TIMER DRAIN	(27/08/2020 - 28/10/2020) CAPPRM:ASME + (MOVOL:380V , MOVOL:460V) , MOVOL:230V + (CAPPRM:ASME , CAPPRM:CE , CAPPRM:CEAD2000) , MOVOL:400V + (CAPPRM:AS1210 , CAPPRM:MOM) (29/10/2020 - ...)
5020	2202 7719 01	1	WASHER	(27/08/2020 - 28/10/2020) CAPPRM:ASME + (MOVOL:380V , MOVOL:460V) , MOVOL:230V + (CAPPRM:ASME , CAPPRM:CE , CAPPRM:CEAD2000) , MOVOL:400V + (CAPPRM:AS1210 , CAPPRM:MOM) (29/10/2020 - ...)
5030	2202 9993 00	1	BUSHING	(27/08/2020 - 28/10/2020) CAPPRM:ASME + (MOVOL:380V , MOVOL:460V) , MOVOL:230V + (CAPPRM:ASME , CAPPRM:CE , CAPPRM:CEAD2000) , MOVOL:400V + (CAPPRM:AS1210 , CAPPRM:MOM) (29/10/2020 - ...)
5050	0583 8120 66	1	ELBOW	(27/08/2020 - 28/10/2020) CAPPRM:ASME + (MOVOL:380V , MOVOL:460V) , MOVOL:230V + (CAPPRM:ASME , CAPPRM:CE , CAPPRM:CEAD2000) , MOVOL:400V + (CAPPRM:AS1210 , CAPPRM:MOM) (29/10/2020 - ...)
5060	0070 7250 07	AR	HOSE	(27/08/2020 - 28/10/2020) CAPPRM:ASME + (MOVOL:380V , MOVOL:460V) , MOVOL:230V + (CAPPRM:ASME , CAPPRM:CE , CAPPRM:CEAD2000) , MOVOL:400V + (CAPPRM:AS1210 , CAPPRM:MOM) (29/10/2020 - ...)

Legend:

CAPPRM:AS1210 - Component approval mechanical:AS1210

CAPPRM:ASME - Component approval mechanical:ASME

CAPPRM:CE - Component approval mechanical:CE

CAPPRM:CEAD2000 - Component approval mechanical:CE (based CAPPRM:MOM - Component approval mechanical:MOM on AD2000)

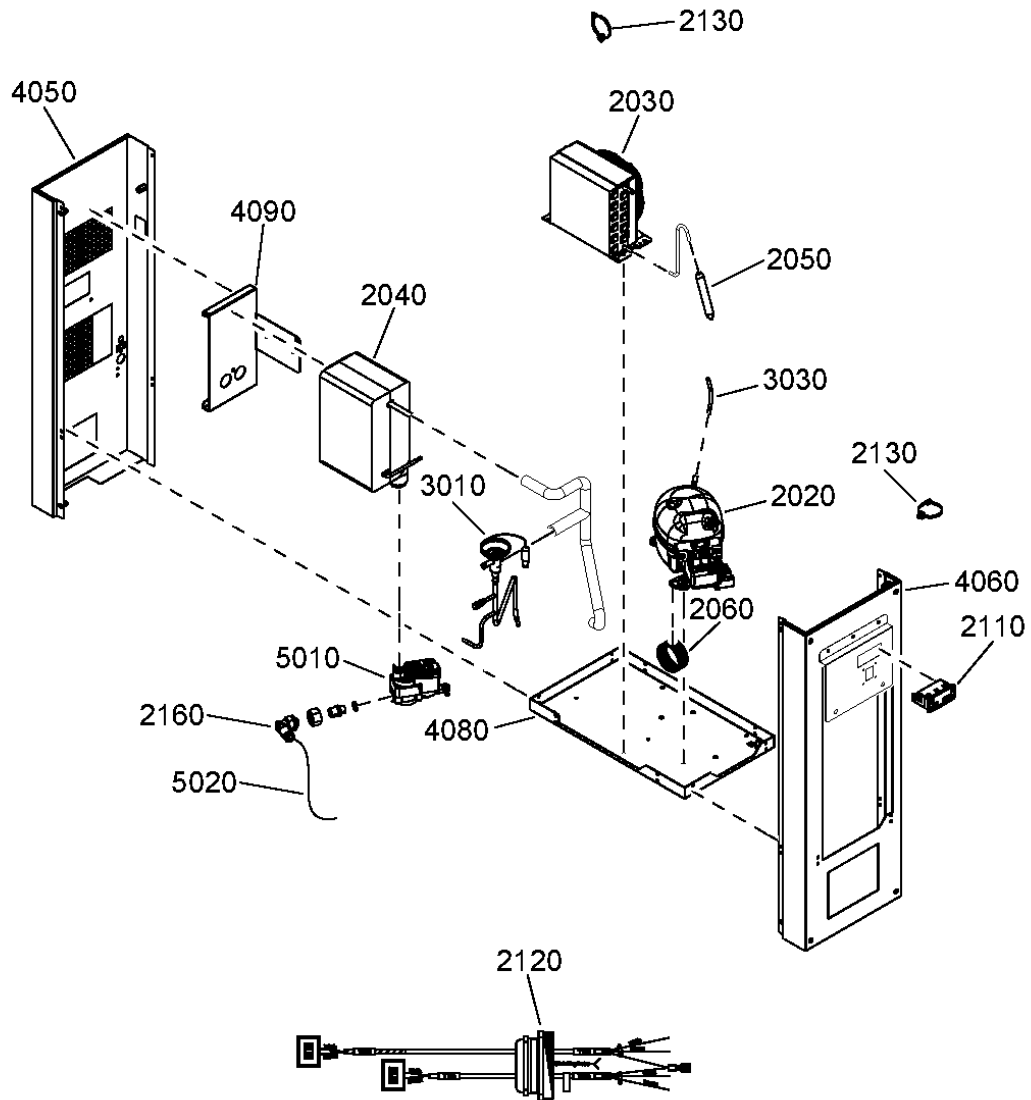
MOVOL:380V - Supply voltage:380 V

IDRY:Y - Integrated dryer:Yes

MOVOL:230V - Supply voltage:230 V

MOVOL:400V - Supply voltage:400 V

MOVOL:460V - Supply voltage:460 V



27.3 - Components TRIV_230V

CAPPRM:CRNASME + IDRY:Y + MOVOL:TRIV_230



Ref	Part Number	Qty	Name	Validity
	2200-9858-02	1	AIR DRYER	(15/07/2020 - ...)
	☞ Substituted by: 2200 9039 21 - I.NS5-10(C3)7040 2200985802SPA (quantity: 1)			
2020	2203 0832 10	1	COMPRESSOR	(17/12/2020 - ...)
2030	2202 7498 89	1	CONDENSER UNIT	(17/12/2020 - ...)
2040	2202 8922 83	1	HEAT EXCHANGER	(17/12/2020 - ...)
2050	2202 7569 02	1	FILTER DRYER	(17/12/2020 - ...)
2060	2202 7584 03	1	CAPILLARY TUBE	(17/12/2020 - ...)
2110	2203 0780 82	1	DIGITAL READER	(17/12/2020 - ...)
2120	2205 0427 01	1	WIRE HARNESS	(17/12/2020 - ...)
2130	0348 0102 12	3	CABLE TIE	(17/12/2020 - ...)
2160	2204 1359 80	1	ELBOW	(17/12/2020 - ...)
		1	PIPE SET	(17/12/2020 - ...)
3010	• 2204 1697 80	1	PIPE ASSEMBLY	
	•• 2202 7324 04	1	HOT GAS BYPASS VALVE	
	•• 2202 8516 00	1	NON RETURN VALVE	
3030	• 2200 5997 43	1	CHECK VALVE	
4050	2204 2392 34	1	REAR PANEL	(17/12/2020 - ...)
	• 1079 9926 55	1	WARNING LABEL	
4060	2204 2392 30	1	FRONT PANEL	(17/12/2020 - ...)
4080	2204 2204 93	1	FRAME	(17/12/2020 - ...)
4090	2204 2204 92	1	HEAT EXCHANGER SUPPORT	(17/12/2020 - ...)
5010	2204 2134 42	1	LDI DRAIN	(17/12/2020 - ...)
	• 0663 9096 00	1	O-RING	
	• 2200 9020 17	1	KIT WEAR DRAIN	
	• 2902 0161 02	1	FILTER MESH	
5020	0070 7250 07	AR	HOSE	(17/12/2020 - ...)

Legend:

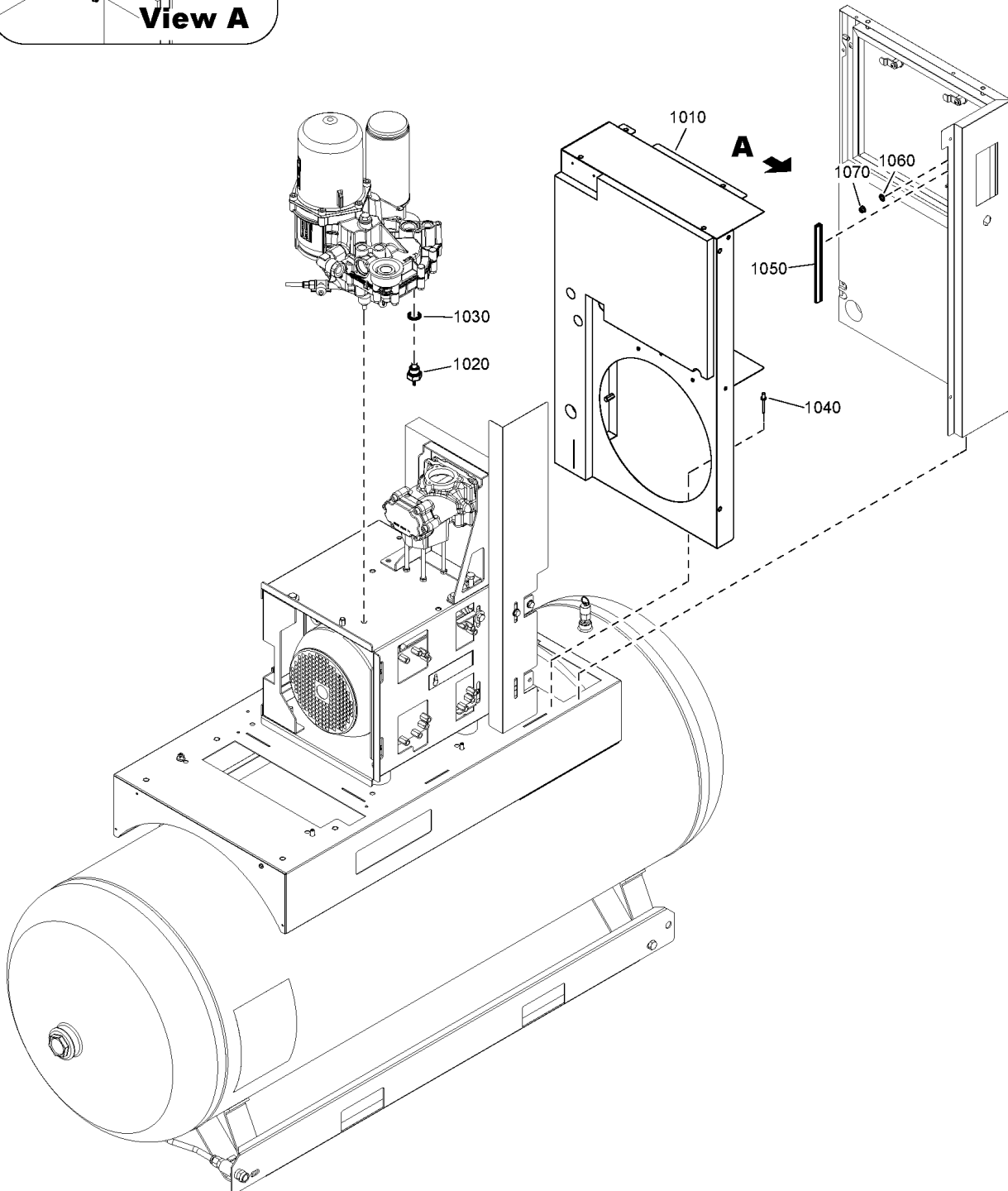
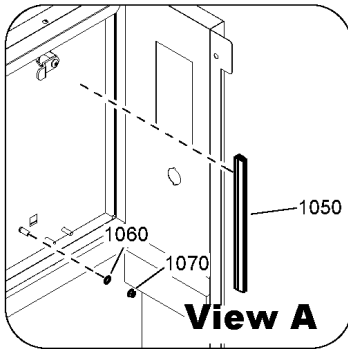
CAPPRM:CRNASME - Component approval mechanical:CRN
(based on ASME)

IDRY:Y - Integrated dryer:Yes

MOVOL:TRIV_230 - Supply voltage:TRIV_230V

28.1 - Electrical components IEC - 230V, 380V, 400V, 460V

((CAPPRM:CE ; CAPPRM:CEAD2000) + (MOVOL:230V , MOVOL:400V) , CAPPRM:ASME + (MOVOL:230V , MOVOL:380V , MOVOL:460V))
 + (STTYPE:DOL + (MODEL:NS4_20J , MODEL:NS55_20J , MODEL:NSD4_20J , MODEL:NSD5.5_20J) , STTYPE:YD + (MODEL:NS10_20J ,
 MODEL:NS55_20J , MODEL:NS75_20J , MODEL:NSD10_20J , MODEL:NSD5.5_20J , MODEL:NSD7.5_20J)) , MOVOL:400V + (CAPPRM:AS1210 ,
 CAPPRM:MOM) + (STTYPE:DOL + (MODEL:NS4_20J , MODEL:NS55_20J) , STTYPE:YD + (MODEL:NS10_20J , MODEL:NS55_20J , MODEL:NS75_20J))



28.1 - Electrical components IEC - 230V, 380V, 400V, 460V



((CAPPRM:CE , CAPPRM:CEAD2000) + (MOVOL:230V , MOVOL:400V) , CAPPRM:ASME + (MOVOL:230V , MOVOL:380V , MOVOL:460V))
 + (STTYPE:DOL + (MODEL:NS4_20J , MODEL:NS55_20J , MODEL:NSD4_20J , MODEL:NSD5.5_20J) , STTYPE:YD + (MODEL:NS10_20J ,
 MODEL:NS55_20J , MODEL:NS75_20J , MODEL:NSD10_20J , MODEL:NSD5.5_20J , MODEL:NSD7.5_20J)) , MOVOL:400V + (CAPPRM:AS1210 ,
 CAPPRM:MOM) + (STTYPE:DOL + (MODEL:NS4_20J , MODEL:NS55_20J) , STTYPE:YD + (MODEL:NS10_20J , MODEL:NS55_20J , MODEL:NS75_20J))

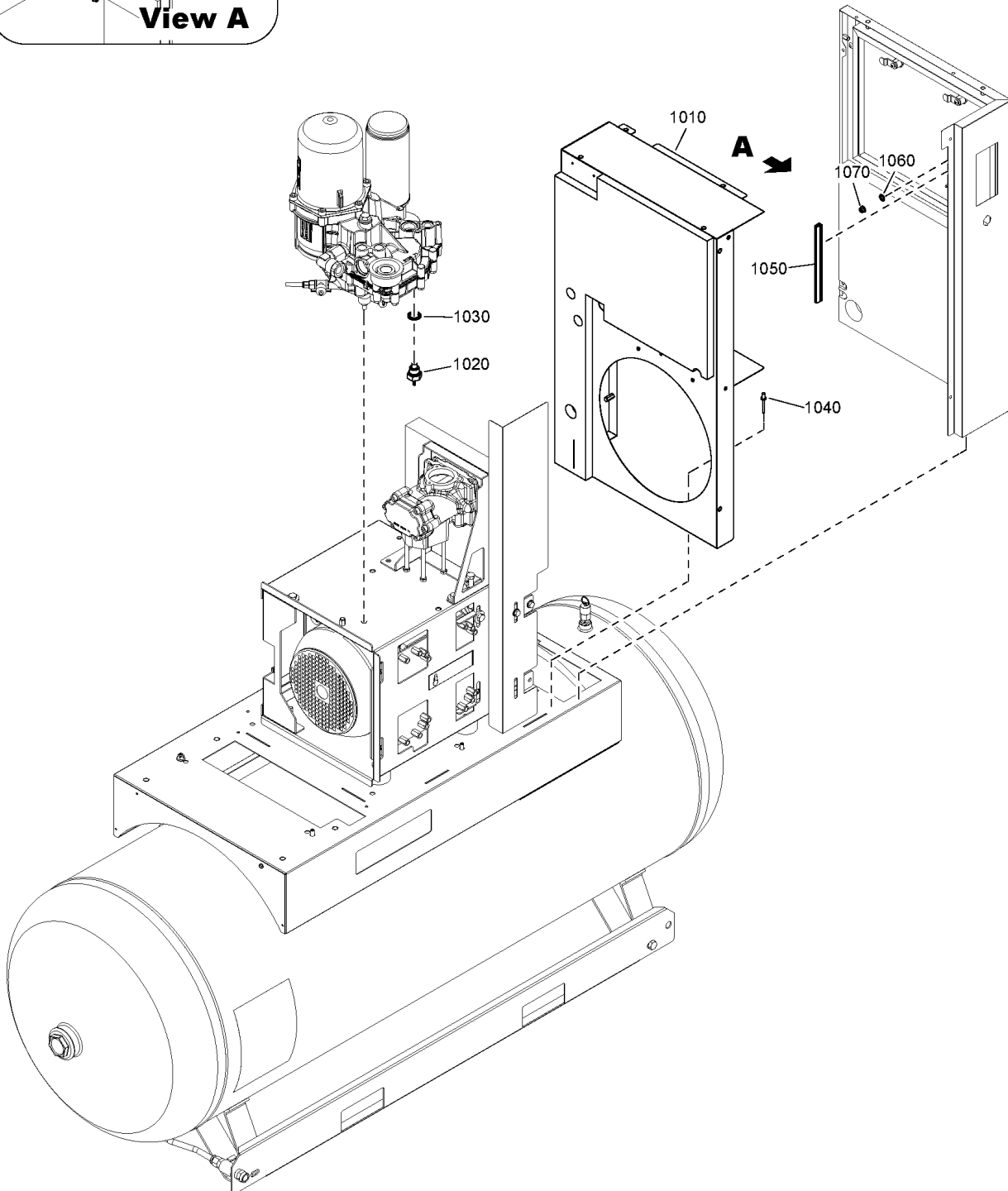
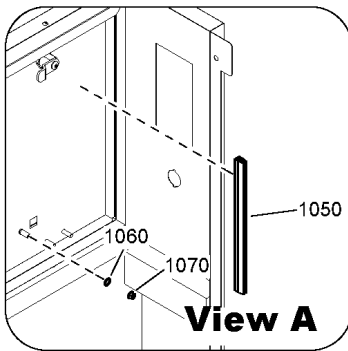
Ref	Part Number	Qty	Name	Validity
1010	-	1	CUBICLE	(25/03/2021 - ...)
1020	2204 1417 00	1	TEMPERATURE SWITCH SENSOR	(19/06/2020 - 14/07/2020) CAPPRM:CE + MOVOL:400V + STTYPE:YD + (MODEL:NS10_20J , MODEL:NS75_20J) (15/07/2020 - 14/10/2020) ((CAPPRM:CE , CAPPRM:CEAD2000) + (MOVOL:230V , MOVOL:400V) , CAPPRM:ASME + (MOVOL:230V , MOVOL:380V , MOVOL:460V) , MOVOL:400V + (CAPPRM:AS1210 , CAPPRM:MOM)) + (STTYPE:DOL + (MODEL:NS4_20J , MODEL:NS55_20J) , STTYPE:YD + (MODEL:NS10_20J , MODEL:NS55_20J , MODEL:NS75_20J)) (15/10/2020 - 24/03/2021) ((CAPPRM:CE , CAPPRM:CEAD2000) + (MOVOL:230V , MOVOL:400V) , CAPPRM:ASME + (MOVOL:230V , MOVOL:380V , MOVOL:460V) , MOVOL:400V + (CAPPRM:AS1210 , CAPPRM:MOM)) + (STTYPE:DOL + (MODEL:NS4_20J , MODEL:NS55_20J) , STTYPE:YD + (MODEL:NS10_20J , MODEL:NS55_20J , MODEL:NS75_20J)) (25/03/2021 - ...)
1030	0661 1000 27	1	SEAL GASKET	(19/06/2020 - 14/07/2020) CAPPRM:CE + MOVOL:400V + STTYPE:YD + (MODEL:NS10_20J , MODEL:NS75_20J) (15/07/2020 - 14/10/2020) ((CAPPRM:CE , CAPPRM:CEAD2000) + (MOVOL:230V , MOVOL:400V) , CAPPRM:ASME + (MOVOL:230V , MOVOL:380V , MOVOL:460V) , MOVOL:400V + (CAPPRM:AS1210 , CAPPRM:MOM)) + (STTYPE:DOL + (MODEL:NS4_20J , MODEL:NS55_20J) , STTYPE:YD + (MODEL:NS10_20J , MODEL:NS55_20J , MODEL:NS75_20J)) (15/10/2020 - 03/02/2021) ((CAPPRM:CE , CAPPRM:CEAD2000) + (MOVOL:230V , MOVOL:400V) , CAPPRM:ASME + (MOVOL:230V , MOVOL:380V , MOVOL:460V) , MOVOL:400V + (CAPPRM:AS1210 , CAPPRM:MOM)) + (STTYPE:DOL + (MODEL:NS4_20J , MODEL:NS55_20J) , STTYPE:YD + (MODEL:NS10_20J , MODEL:NS55_20J , MODEL:NS75_20J)) (15/03/2021 - 24/03/2021) (CAPPRM:ASME + (MOVOL:230V , MOVOL:380V , MOVOL:460V) , MOVOL:400V + (CAPPRM:AS1210 , CAPPRM:CE , CAPPRM:CEAD2000 , CAPPRM:MOM)) + (STTYPE:DOL + (MODEL:NS4_20J , MODEL:NS55_20J) , STTYPE:YD + (MODEL:NS10_20J , MODEL:NS55_20J , MODEL:NS75_20J)) , MOVOL:230V + (CAPPRM:CE , CAPPRM:CEAD2000) + (MODEL:NS55_20J + STTYPE:DOL , STTYPE:YD + (MODEL:NS10_20J , MODEL:NS55_20J , MODEL:NS75_20J)) (25/03/2021 - 09/09/2021) ((CAPPRM:CE , CAPPRM:CEAD2000) + (MOVOL:230V , MOVOL:400V) , CAPPRM:ASME + (MOVOL:230V , MOVOL:380V , MOVOL:460V)) + (STTYPE:DOL + (MODEL:NS55_20J , MODEL:NSD5.5_20J) , STTYPE:YD + (MODEL:NS10_20J , MODEL:NS55_20J , MODEL:NS75_20J) , MODEL:NSD10_20J , MODEL:NSD5.5_20J , MODEL:NSD7.5_20J)) , MOVOL:400V + (CAPPRM:AS1210 , CAPPRM:MOM) + (STTYPE:DOL + (MODEL:NS4_20J , MODEL:NS55_20J) , STTYPE:YD + (MODEL:NS10_20J , MODEL:NS55_20J , MODEL:NS75_20J)) , STTYPE:DOL + (CAPPRM:ASME + (MOVOL:230V , MOVOL:380V , MOVOL:460V) , MOVOL:400V + (CAPPRM:CE , CAPPRM:CEAD2000)) + (MODEL:NS4_20J , MODEL:NSD4_20J)
	⚡ Substituted by:		0661 1000 39 - SEAL WASHER DOWTY 1/2" (quantity: 1)	
1030	0661 1000 39	1	SEAL WASHER	(04/02/2021 - 14/03/2021) ((CAPPRM:CE , CAPPRM:CEAD2000) + (MOVOL:230V , MOVOL:400V) , CAPPRM:ASME + (MOVOL:230V , MOVOL:380V , MOVOL:460V) , MOVOL:400V + (CAPPRM:AS1210 , CAPPRM:MOM)) + (STTYPE:DOL + (MODEL:NS4_20J , MODEL:NS55_20J) , STTYPE:YD + (MODEL:NS10_20J , MODEL:NS55_20J , MODEL:NS75_20J)) (15/03/2021 - 24/03/2021) MODEL:NS4_20J + MOVOL:230V + STTYPE:DOL + (CAPPRM:CE , CAPPRM:CEAD2000) (25/03/2021 - 09/09/2021) MOVOL:230V + STTYPE:DOL + (CAPPRM:CE , CAPPRM:CEAD2000) + (MODEL:NS4_20J , MODEL:NSD4_20J) (10/09/2021 - ...)

Legend:

CAPPRM:AS1210 - Component approval mechanical:AS1210	CAPPRM:ASME - Component approval mechanical:ASME	CAPPRM:CE - Component approval mechanical:CE
CAPPRM:CEAD2000 - Component approval mechanical:CE (based CAPPRM:MOM - Component approval mechanical:MOM on AD2000)	MODEL:NS55_20J - Model:NS 5.5	MODEL:NS10_20J - Model:NS 10
MODEL:NS4_20J - Model:NS 4	MODEL:NSD4_20J - Model:NSD4	MODEL:NS75_20J - Model:NS 7.5
MODEL:NSD10_20J - Model:NSD10	MOVOL:230V - Supply voltage:230 V	MODEL:NSD5.5_20J - Model:NSD5.5
MODEL:NSD7.5_20J - Model:NSD7,5	MOVOL:460V - Supply voltage:460 V	MOVOL:380V - Supply voltage:380 V
MOVOL:400V - Supply voltage:400 V		STTYPE:DOL - Starter type:Direct On-line (DOL)
STTYPE:YD - Starter type:Star/Delta (Y/D)		

28.1 - Electrical components IEC - 230V, 380V, 400V, 460V

((CAPPRM:CE ; CAPPRM:CEAD2000) + (MOVOL:230V , MOVOL:400V) , CAPPRM:ASME + (MOVOL:230V , MOVOL:380V , MOVOL:460V))
 + (STTYPE:DOL + (MODEL:NS4_20J , MODEL:NS55_20J , MODEL:NSD4_20J , MODEL:NSD5.5_20J) , STTYPE:YD + (MODEL:NS10_20J ,
 MODEL:NS55_20J , MODEL:NS75_20J , MODEL:NSD10_20J , MODEL:NSD5.5_20J , MODEL:NSD7.5_20J)) , MOVOL:400V + (CAPPRM:AS1210 ,
 CAPPRM:MOM) + (STTYPE:DOL + (MODEL:NS4_20J , MODEL:NS55_20J) , STTYPE:YD + (MODEL:NS10_20J , MODEL:NS55_20J , MODEL:NS75_20J))



28.1 - Electrical components IEC - 230V, 380V, 400V, 460V

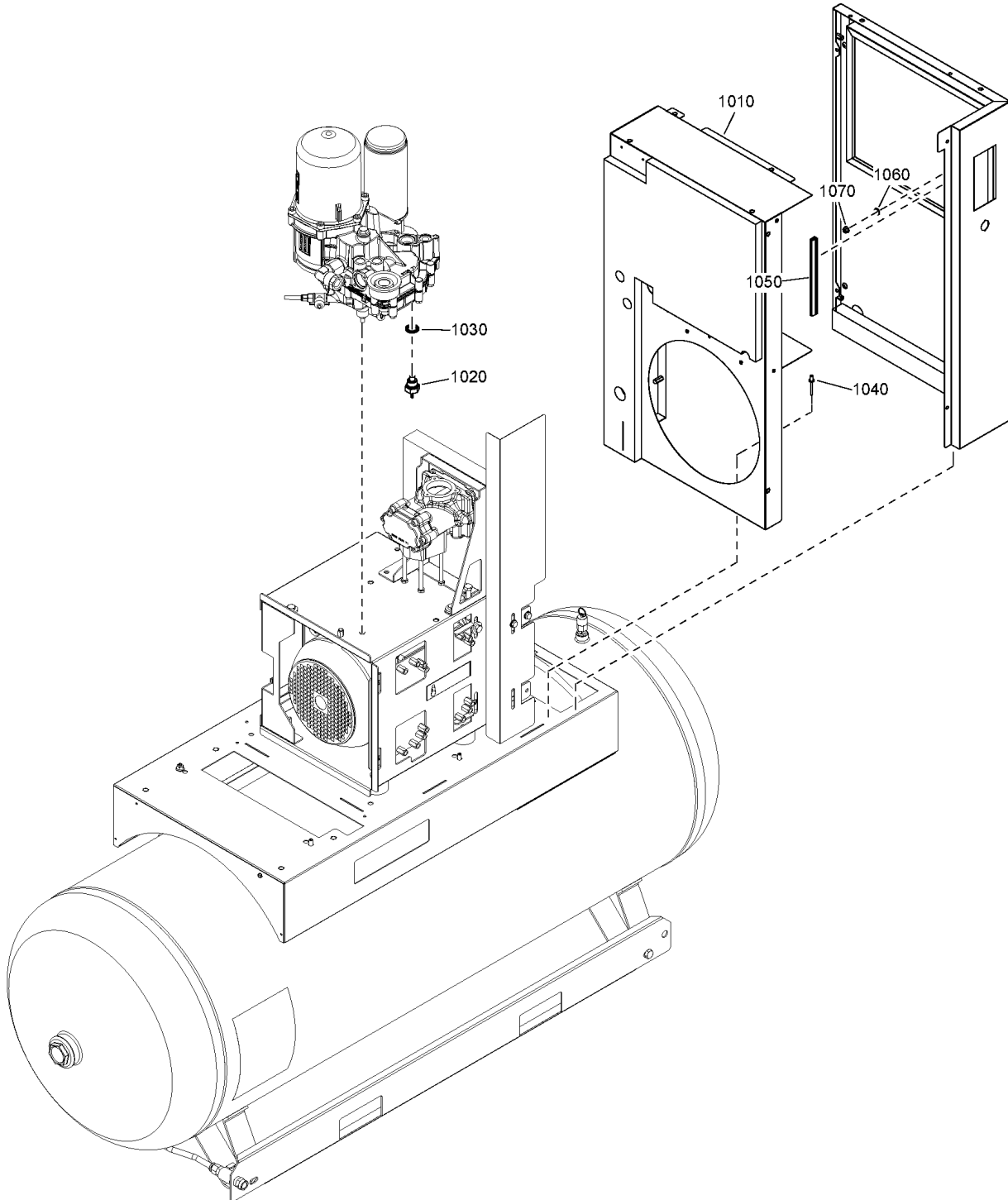


((CAPPRM:CE , CAPPRM:CEAD2000) + (MOVOL:230V , MOVOL:400V) , CAPPRM:ASME + (MOVOL:230V , MOVOL:380V , MOVOL:460V))
 + (STTYPE:DOL + (MODEL:NS4_20J , MODEL:NS55_20J , MODEL:NSD4_20J , MODEL:NSD5.5_20J) , STTYPE:YD + (MODEL:NS10_20J ,
 MODEL:NS55_20J , MODEL:NS75_20J , MODEL:NSD10_20J , MODEL:NSD5.5_20J , MODEL:NSD7.5_20J)) , MOVOL:400V + (CAPPRM:AS1210 ,
 CAPPRM:MOM) + (STTYPE:DOL + (MODEL:NS4_20J , MODEL:NS55_20J) , STTYPE:YD + (MODEL:NS10_20J , MODEL:NS55_20J , MODEL:NS75_20J))

Ref	Part Number	Qty	Name	Validity
1040	0129 3270 38	3	RIVET	(19/06/2020 - 14/07/2020) CAPPRM:CE + MOVOL:400V + STTYPE:YD + (MODEL:NS10_20J , MODEL:NS75_20J) (15/07/2020 - 14/10/2020) ((CAPPRM:CE , CAPPRM:CEAD2000) + (MOVOL:230V , MOVOL:400V) , CAPPRM:ASME + (MOVOL:230V , MOVOL:380V , MOVOL:460V) , MOVOL:400V + (CAPPRM:AS1210 , CAPPRM:MOM)) + (STTYPE:DOL + (MODEL:NS4_20J , MODEL:NS55_20J) , STTYPE:YD + (MODEL:NS10_20J , MODEL:NS55_20J , MODEL:NS75_20J)) (15/10/2020 - 24/03/2021) ((CAPPRM:CE , CAPPRM:CEAD2000) + (MOVOL:230V , MOVOL:400V) , CAPPRM:ASME + (MOVOL:230V , MOVOL:380V , MOVOL:460V) , MOVOL:400V + (CAPPRM:AS1210 , CAPPRM:MOM)) + (STTYPE:DOL + (MODEL:NS4_20J , MODEL:NS55_20J) , STTYPE:YD + (MODEL:NS10_20J , MODEL:NS55_20J , MODEL:NS75_20J)) (25/03/2021 - ...)
1050	2202 7054 00	AR	SEAL RUBBER	(19/06/2020 - 14/07/2020) CAPPRM:CE + MOVOL:400V + STTYPE:YD + (MODEL:NS10_20J , MODEL:NS75_20J) (15/07/2020 - 14/10/2020) ((CAPPRM:CE , CAPPRM:CEAD2000) + (MOVOL:230V , MOVOL:400V) , CAPPRM:ASME + (MOVOL:230V , MOVOL:380V , MOVOL:460V) , MOVOL:400V + (CAPPRM:AS1210 , CAPPRM:MOM)) + (STTYPE:DOL + (MODEL:NS4_20J , MODEL:NS55_20J) , STTYPE:YD + (MODEL:NS10_20J , MODEL:NS55_20J , MODEL:NS75_20J)) (15/10/2020 - 24/03/2021) ((CAPPRM:CE , CAPPRM:CEAD2000) + (MOVOL:230V , MOVOL:400V) , CAPPRM:ASME + (MOVOL:230V , MOVOL:380V , MOVOL:460V) , MOVOL:400V + (CAPPRM:AS1210 , CAPPRM:MOM)) + (STTYPE:DOL + (MODEL:NS4_20J , MODEL:NS55_20J) , STTYPE:YD + (MODEL:NS10_20J , MODEL:NS55_20J , MODEL:NS75_20J)) (25/03/2021 - ...)
1060	0333 3100 17	2	WASHER	(15/03/2021 - 24/03/2021) ((CAPPRM:CE , CAPPRM:CEAD2000) + (MOVOL:230V , MOVOL:400V) , CAPPRM:ASME + (MOVOL:230V , MOVOL:380V , MOVOL:460V) , MOVOL:400V + (CAPPRM:AS1210 , CAPPRM:MOM)) + (STTYPE:DOL + (MODEL:NS4_20J , MODEL:NS55_20J) , STTYPE:YD + (MODEL:NS10_20J , MODEL:NS55_20J , MODEL:NS75_20J)) (25/03/2021 - 09/09/2021)
1060	0333 4220 00	2	WASHER	(10/09/2021 - ...)
1070	0291 1185 29	1	LOCKNUT	(15/03/2021 - 24/03/2021) ((CAPPRM:CE , CAPPRM:CEAD2000) + (MOVOL:230V , MOVOL:400V) , CAPPRM:ASME + (MOVOL:230V , MOVOL:380V , MOVOL:460V) , MOVOL:400V + (CAPPRM:AS1210 , CAPPRM:MOM)) + (STTYPE:DOL + (MODEL:NS4_20J , MODEL:NS55_20J) , STTYPE:YD + (MODEL:NS10_20J , MODEL:NS55_20J , MODEL:NS75_20J)) (25/03/2021 - ...)

Legend:

CAPPRM:AS1210 - Component approval mechanical:AS1210	CAPPRM:ASME - Component approval mechanical:ASME	CAPPRM:CE - Component approval mechanical:CE
CAPPRM:CEAD2000 - Component approval mechanical:CE (based CAPPRM:MOM - Component approval mechanical:MOM on AD2000)	CAPPRM:MOM - Component approval mechanical:MOM	MODEL:NS10_20J - Model:NS 10
MODEL:NS4_20J - Model:NS 4	MODEL:NS55_20J - Model:NS 5.5	MODEL:NS75_20J - Model:NS 7.5
MODEL:NSD10_20J - Model:NSD10	MODEL:NSD4_20J - Model:NSD4	MODEL:NSD5.5_20J - Model:NSD5.5
MODEL:NSD7.5_20J - Model:NSD7.5	MOVOL:230V - Supply voltage:230 V	MOVOL:380V - Supply voltage:380 V
MOVOL:400V - Supply voltage:400 V	MOVOL:460V - Supply voltage:460 V	STTYPE:DOL - Starter type:Direct On-line (DOL)
STTYPE:YD - Starter type:Star/Delta (Y/D)		



28.2 - Electrical components UL-cUL - TRIV_230V

CAPPRM:CRNASME + MOVOL:TRIV_230 + STTYPE:DOL + (MODEL:NS10_20J , MODEL:NS4_20J , MODEL:NS55_20J , MODEL:NS75_20J)



Ref	Part Number	Qty	Name	Validity
1010	-	1	CUBICLE	(15/10/2020 - ...)
1020	2204 1417 00	1	TEMPERATURE SWITCH SENSOR	(15/07/2020 - 14/10/2020) MODEL:NS10_20J , MODEL:NS4_20J , MODEL:NS55_20J , MODEL:NS75_20J (15/10/2020 - ...)
1030	0661-1000-27	1	SEAL GASKET	(15/07/2020 - 14/10/2020) MODEL:NS10_20J , MODEL:NS4_20J , MODEL:NS55_20J , MODEL:NS75_20J (15/10/2020 - 03/02/2021) (04/02/2021 - 14/03/2021) MODEL:NS55_20J (15/03/2021 - 09/09/2021)
	↻ Substituted by:	0661 1000 39 - SEAL WASHER DOWTY 1/2" (quantity: 1)		
1030	0661 1000 39	1	SEAL WASHER	(04/02/2021 - 14/03/2021) MODEL:NS10_20J , MODEL:NS4_20J , MODEL:NS75_20J (10/09/2021 - ...)
1040	0129 3270 38	3	RIVET	(15/07/2020 - 14/10/2020) MODEL:NS10_20J , MODEL:NS4_20J , MODEL:NS55_20J , MODEL:NS75_20J (15/10/2020 - ...)
1050	2202 8453 00	AR	SEALING	(15/07/2020 - 14/10/2020) MODEL:NS10_20J , MODEL:NS4_20J , MODEL:NS55_20J , MODEL:NS75_20J (15/10/2020 - ...)
1060	0333 3100 17	2	WASHER	(15/03/2021 - 09/09/2021)
1060	0333 4220 00	2	WASHER	(10/09/2021 - ...)
1070	0291 1185 29	1	LOCKNUT	(15/03/2021 - ...)

Legend:

CAPPRM:CRNASME - Component approval mechanical:CRN
(based on ASME)

MODEL:NS55_20J - Model:NS 5.5

STTYPE:DOL - Starter type:Direct On-line (DOL)

MODEL:NS10_20J - Model:NS 10
MODEL:NS75_20J - Model:NS 7.5

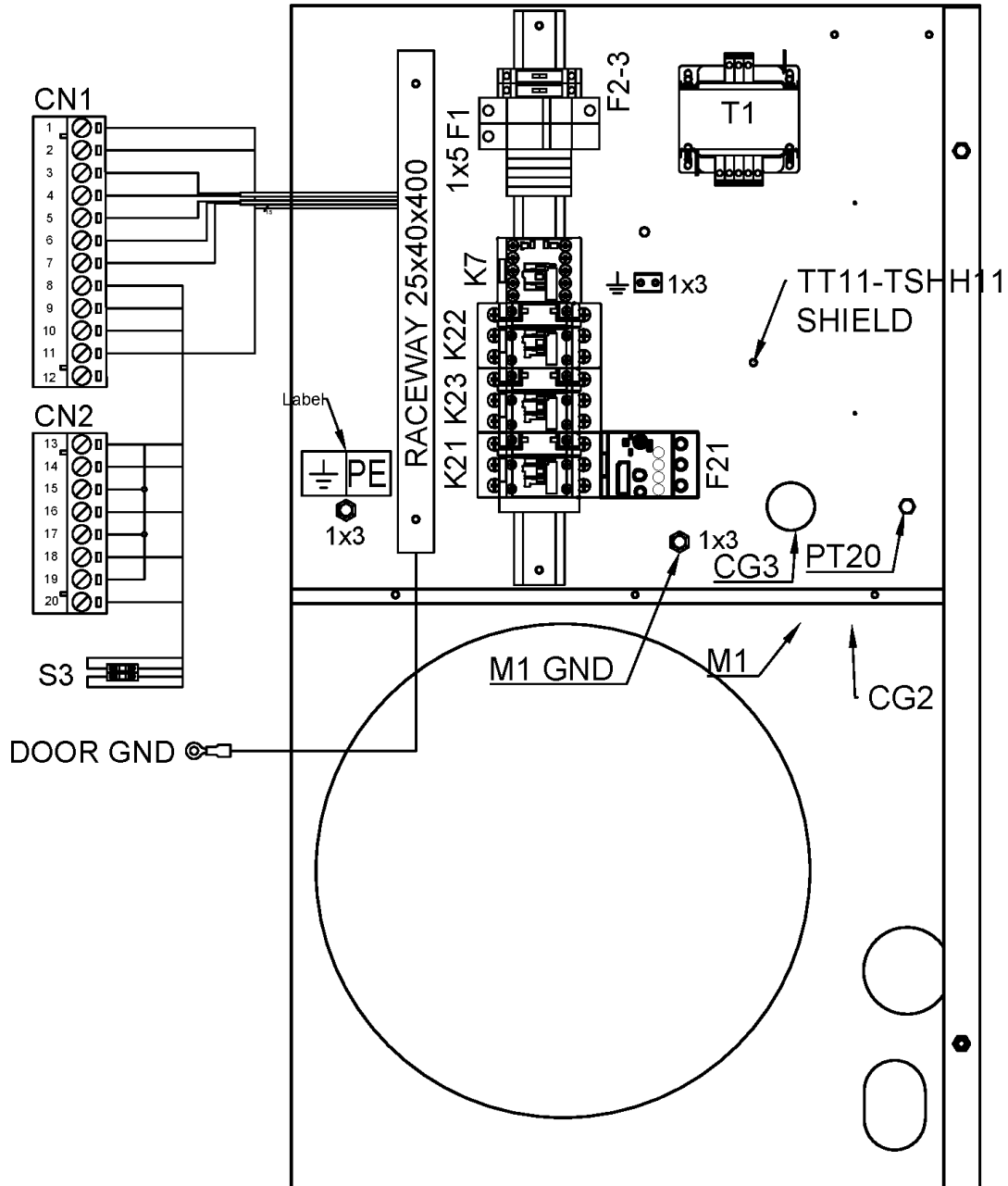
MODEL:NS4_20J - Model:NS 4

MOVOL:TRIV_230 - Supply voltage:TRIV_230V

28.3 - Cubicle components Variant 1

MOVOL:400V + STTYPE:YD + ((CAPPRM:AS1210 , CAPPRM:MOM) + (MODEL:NS10_20J , MODEL:NS55_20J , MODEL:NS75_20J) , (CAPPRM:CE , CAPPRM:CEAD2000) + (MODEL:NS10_20J , MODEL:NS55_20J , MODEL:NS75_20J , MODEL:NSD10_20J , MODEL:NSD5.5_20J , MODEL:NSD7.5_20J))

LAYOUT



28.3 - Cubicle components Variant 1

MOVOL:400V + STTYPE:YD + ((CAPPRM:AS1210 , CAPPRM:MOM) + (MODEL:NS10_20J , MODEL:NS55_20J , MODEL:NS75_20J) , (CAPPRM:CE , CAPPRM:CEAD2000) + (MODEL:NS10_20J , MODEL:NS55_20J , MODEL:NS75_20J , MODEL:NSD10_20J , MODEL:NSD5.5_20J , MODEL:NSD7.5_20J))



Ref	Part Number	Qty	Name	Validity	EL
	2205 0160 51	1	CUBICLE	(19/06/2020 - ...) (CAPPRM:CE , CAPPRM:CEAD2000) + (MODEL:NS55_20J , MODEL:NSD5.5_20J) , MODEL:NS55_20J + (CAPPRM:AS1210 , CAPPRM:MOM)	
	2205 0160 52	1	CUBICLE	(19/06/2020 - ...) (CAPPRM:CE , CAPPRM:CEAD2000) + (MODEL:NS75_20J , MODEL:NSD7.5_20J) , MODEL:NS75_20J + (CAPPRM:AS1210 , CAPPRM:MOM)	
	2205 0160 53	1	CUBICLE	(19/06/2020 - ...) (CAPPRM:CE , CAPPRM:CEAD2000) + (MODEL:NS10_20J , MODEL:NSD10_20J) , MODEL:NS10_20J + (CAPPRM:AS1210 , CAPPRM:MOM)	
	1089 9438 56	1	CONTACTOR	(07/08/2020 - 14/10/2020) MODEL:NS10_20J + (CAPPRM:AS1210 , CAPPRM:CE , CAPPRM:CEAD2000 , CAPPRM:MOM) (15/10/2020 - 24/03/2021) MODEL:NS10_20J + (CAPPRM:AS1210 , CAPPRM:CE , CAPPRM:CEAD2000 , CAPPRM:MOM) (25/03/2021 - ...) (CAPPRM:CE , CAPPRM:CEAD2000) + (MODEL:NS10_20J , MODEL:NSD10_20J) , MODEL:NS10_20J + (CAPPRM:AS1210 , CAPPRM:MOM)	K21
	1089 9438 44	1	CONTACTOR	(07/08/2020 - 14/10/2020) MODEL:NS55_20J + (CAPPRM:AS1210 , CAPPRM:CE , CAPPRM:CEAD2000 , CAPPRM:MOM) (15/10/2020 - 24/03/2021) MODEL:NS55_20J + (CAPPRM:AS1210 , CAPPRM:CE , CAPPRM:CEAD2000 , CAPPRM:MOM) (25/03/2021 - ...) (CAPPRM:CE , CAPPRM:CEAD2000) + (MODEL:NS55_20J , MODEL:NSD5.5_20J) , MODEL:NS55_20J + (CAPPRM:AS1210 , CAPPRM:MOM)	K21
	1089 9438 50	1	CONTACTOR	(07/08/2020 - 14/10/2020) MODEL:NS75_20J + (CAPPRM:AS1210 , CAPPRM:CE , CAPPRM:CEAD2000 , CAPPRM:MOM) (15/10/2020 - 24/03/2021) MODEL:NS75_20J + (CAPPRM:AS1210 , CAPPRM:CE , CAPPRM:CEAD2000 , CAPPRM:MOM) (25/03/2021 - ...) (CAPPRM:CE , CAPPRM:CEAD2000) + (MODEL:NS75_20J , MODEL:NSD7.5_20J) , MODEL:NS75_20J + (CAPPRM:AS1210 , CAPPRM:MOM)	K21
	1089 9438 56	1	CONTACTOR	(07/08/2020 - 14/10/2020) MODEL:NS10_20J + (CAPPRM:AS1210 , CAPPRM:CE , CAPPRM:CEAD2000 , CAPPRM:MOM) (15/10/2020 - 24/03/2021) MODEL:NS10_20J + (CAPPRM:AS1210 , CAPPRM:CE , CAPPRM:CEAD2000 , CAPPRM:MOM) (25/03/2021 - ...) (CAPPRM:CE , CAPPRM:CEAD2000) + (MODEL:NS10_20J , MODEL:NSD10_20J) , MODEL:NS10_20J + (CAPPRM:AS1210 , CAPPRM:MOM)	K23
	1089 9438 44	1	CONTACTOR	(07/08/2020 - 14/10/2020) MODEL:NS55_20J + (CAPPRM:AS1210 , CAPPRM:CE , CAPPRM:CEAD2000 , CAPPRM:MOM) (15/10/2020 - 24/03/2021) MODEL:NS55_20J + (CAPPRM:AS1210 , CAPPRM:CE , CAPPRM:CEAD2000 , CAPPRM:MOM) (25/03/2021 - ...) (CAPPRM:CE , CAPPRM:CEAD2000) + (MODEL:NS55_20J , MODEL:NSD5.5_20J) , MODEL:NS55_20J + (CAPPRM:AS1210 , CAPPRM:MOM)	K23

Legend:

CAPPRM:AS1210 - Component approval mechanical:AS1210
 CAPPRM:MOM - Component approval mechanical:MOM
 MODEL:NS75_20J - Model:NS 7.5
 MODEL:NSD7.5_20J - Model:NSD7.5

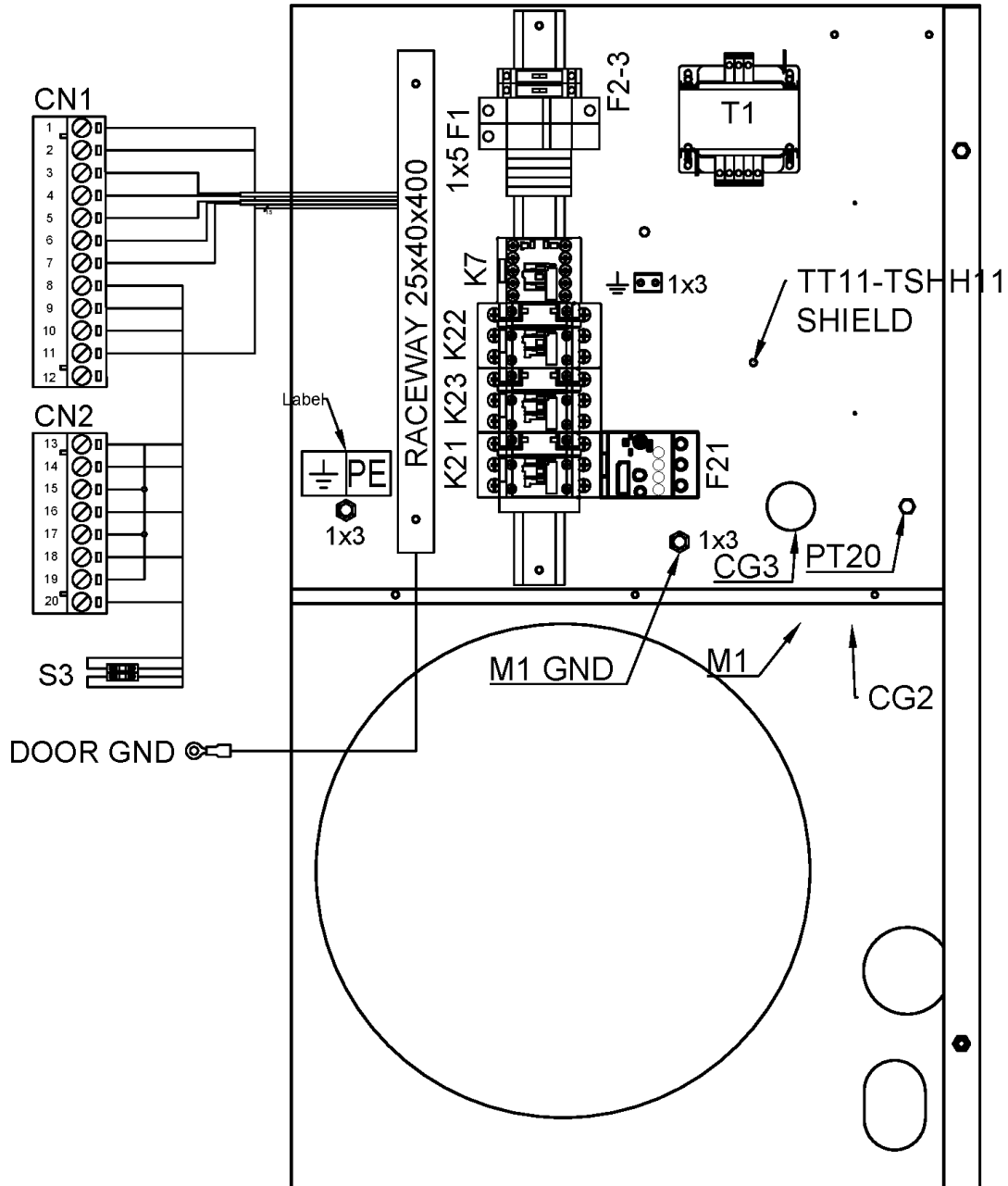
CAPPRM:CE - Component approval mechanical:CE
 MODEL:NS10_20J - Model:NS 10
 MODEL:NSD10_20J - Model:NSD10
 MOVOL:400V - Supply voltage:400 V

CAPPRM:CEAD2000 - Component approval mechanical:CE (based on AD2000)
 MODEL:NS55_20J - Model:NS 5.5
 MODEL:NSD5.5_20J - Model:NSD5.5
 STTYPE:YD - Starter type:Star/Delta (Y/D)

28.3 - Cubicle components Variant 1

MOVOL:400V + STTYPE:YD + ((CAPPRM:AS1210 , CAPPRM:MOM) + (MODEL:NS10_20J , MODEL:NS55_20J , MODEL:NS75_20J) , (CAPPRM:CE , CAPPRM:CEAD2000) + (MODEL:NS10_20J , MODEL:NS55_20J , MODEL:NS75_20J , MODEL:NSD10_20J , MODEL:NSD5.5_20J , MODEL:NSD7.5_20J))

LAYOUT



28.3 - Cubicle components Variant 1

MOVOL:400V + STTYPE:YD + ((CAPPRM:AS1210 , CAPPRM:MOM) + (MODEL:NS10_20J , MODEL:NS55_20J , MODEL:NS75_20J) , (CAPPRM:CE , CAPPRM:CEAD2000) + (MODEL:NS10_20J , MODEL:NS55_20J , MODEL:NS75_20J , MODEL:NSD10_20J , MODEL:NSD5.5_20J , MODEL:NSD7.5_20J))



Ref	Part Number	Qty	Name	Validity	EL
	1089 9438 50	1	CONTACTOR	(07/08/2020 - 14/10/2020) MODEL:NS75_20J + (CAPPRM:AS1210 , CAPPRM:CE , CAPPRM:CEAD2000 , CAPPRM:MOM) (15/10/2020 - 24/03/2021) MODEL:NS75_20J + (CAPPRM:AS1210 , CAPPRM:CE , CAPPRM:CEAD2000 , CAPPRM:MOM) (25/03/2021 - ...) (CAPPRM:CE , CAPPRM:CEAD2000) + (MODEL:NS75_20J , MODEL:NSD7.5_20J) , MODEL:NS75_20J + (CAPPRM:AS1210 , CAPPRM:MOM)	K23
	1089 9438 44	1	CONTACTOR	(07/08/2020 - 14/10/2020) (CAPPRM:AS1210 , CAPPRM:CE , CAPPRM:CEAD2000 , CAPPRM:MOM) + (MODEL:NS10_20J , MODEL:NS55_20J , MODEL:NS75_20J) (15/10/2020 - 24/03/2021) (CAPPRM:AS1210 , CAPPRM:CE , CAPPRM:CEAD2000 , CAPPRM:MOM) + (MODEL:NS10_20J , MODEL:NS55_20J , MODEL:NS75_20J) (25/03/2021 - ...)	K22
	1089 9421 85	1	AUX RELAY	(07/08/2020 - 14/10/2020) (CAPPRM:AS1210 , CAPPRM:CE , CAPPRM:CEAD2000 , CAPPRM:MOM) + (MODEL:NS10_20J , MODEL:NS55_20J , MODEL:NS75_20J) (15/10/2020 - 24/03/2021) (CAPPRM:AS1210 , CAPPRM:CE , CAPPRM:CEAD2000 , CAPPRM:MOM) + (MODEL:NS10_20J , MODEL:NS55_20J , MODEL:NS75_20J) (25/03/2021 - ...)	K7
	1089 9446 48	1	OVERLOAD RELAY	(07/08/2020 - 14/10/2020) MODEL:NS55_20J + (CAPPRM:AS1210 , CAPPRM:CE , CAPPRM:CEAD2000 , CAPPRM:MOM) (15/10/2020 - 24/03/2021) MODEL:NS55_20J + (CAPPRM:AS1210 , CAPPRM:CE , CAPPRM:CEAD2000 , CAPPRM:MOM) (25/03/2021 - ...) (CAPPRM:CE , CAPPRM:CEAD2000) + (MODEL:NS55_20J , MODEL:NSD5.5_20J) , MODEL:NS55_20J + (CAPPRM:AS1210 , CAPPRM:MOM)	F21
	1089 9446 50	1	OVERLOAD RELAY	(07/08/2020 - 14/10/2020) (CAPPRM:AS1210 , CAPPRM:CE , CAPPRM:CEAD2000 , CAPPRM:MOM) + (MODEL:NS10_20J , MODEL:NS75_20J) (15/10/2020 - 24/03/2021) (CAPPRM:AS1210 , CAPPRM:CE , CAPPRM:CEAD2000 , CAPPRM:MOM) + (MODEL:NS10_20J , MODEL:NS75_20J) (25/03/2021 - ...) (CAPPRM:AS1210 , CAPPRM:MOM) + (MODEL:NS10_20J , MODEL:NS75_20J) , (CAPPRM:CE , CAPPRM:CEAD2000) + (MODEL:NS10_20J , MODEL:NS75_20J , MODEL:NSD10_20J , MODEL:NSD7.5_20J)	F21
	0698 5141 20	1	CABLE GLAND	(07/08/2020 - 14/10/2020) (CAPPRM:AS1210 , CAPPRM:CE , CAPPRM:CEAD2000 , CAPPRM:MOM) + (MODEL:NS10_20J , MODEL:NS55_20J , MODEL:NS75_20J) (15/10/2020 - 24/03/2021) (CAPPRM:AS1210 , CAPPRM:CE , CAPPRM:CEAD2000 , CAPPRM:MOM) + (MODEL:NS10_20J , MODEL:NS55_20J , MODEL:NS75_20J) (25/03/2021 - ...)	
	Electrical legend:		CG1 CABLE GLAND (SUPPLY)		
	0697 9809 51	1	LOCK NUT	(07/08/2020 - 14/10/2020) (CAPPRM:AS1210 , CAPPRM:CE , CAPPRM:CEAD2000 , CAPPRM:MOM) + (MODEL:NS10_20J , MODEL:NS55_20J , MODEL:NS75_20J) (15/10/2020 - 24/03/2021) (CAPPRM:AS1210 , CAPPRM:CE , CAPPRM:CEAD2000 , CAPPRM:MOM) + (MODEL:NS10_20J , MODEL:NS55_20J , MODEL:NS75_20J) (25/03/2021 - ...)	

Legend:

CAPPRM:AS1210 - Component approval mechanical:AS1210
CAPPRM:MOM - Component approval mechanical:MOM
MODEL:NS75_20J - Model:NS 7.5
MODEL:NSD7.5_20J - Model:NSD7,5

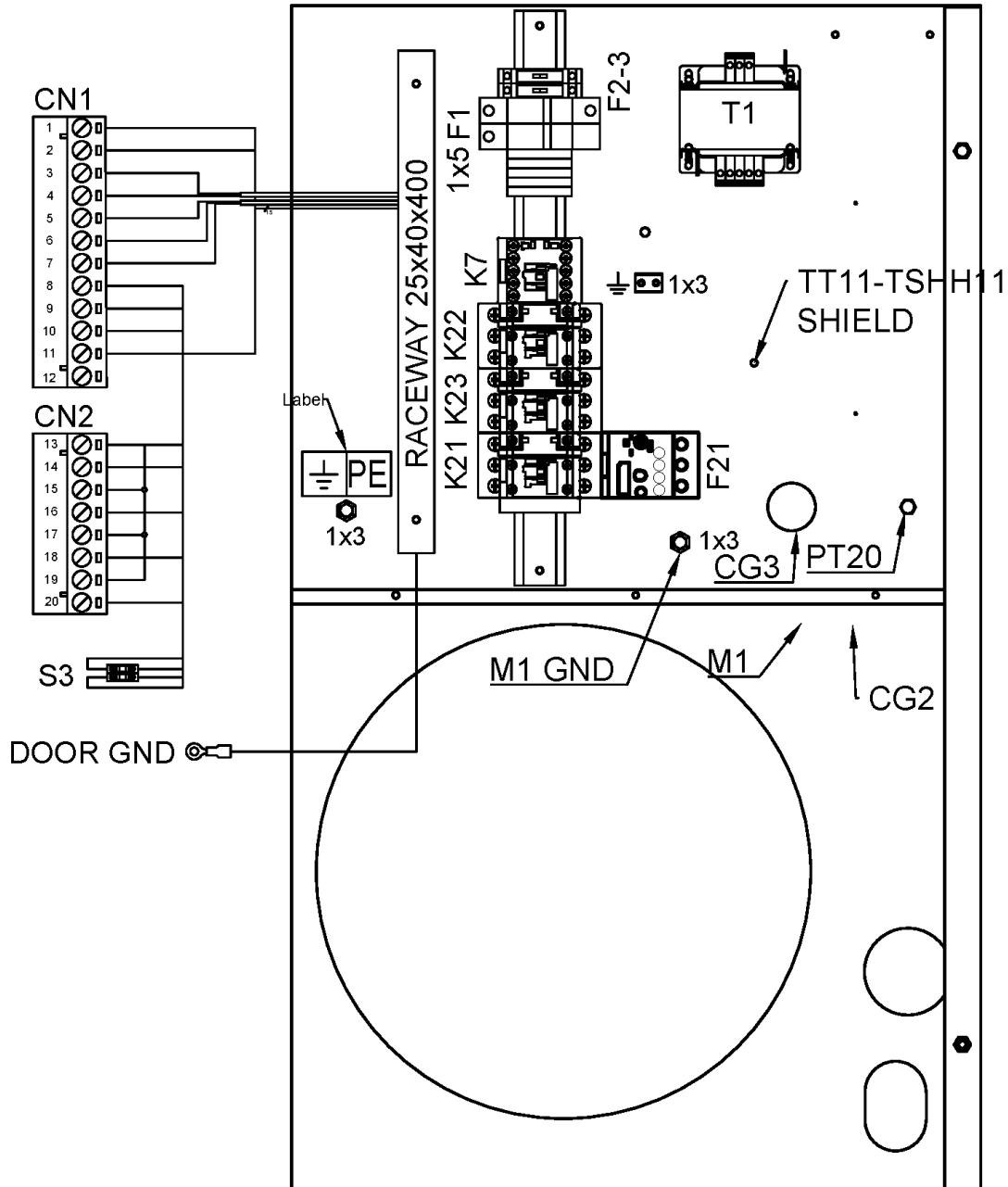
CAPPRM:CE - Component approval mechanical:CE
MODEL:NS10_20J - Model:NS 10
MODEL:NSD10_20J - Model:NSD10
MOVOL:400V - Supply voltage:400 V

CAPPRM:CEAD2000 - Component approval mechanical:CE (based on AD2000)
MODEL:NS55_20J - Model:NS 5.5
MODEL:NSD5.5_20J - Model:NSD5,5
STTYPE:YD - Starter type:Star/Delta (Y/D)

28.3 - Cubicle components Variant 1

MOVOL:400V + STTYPE:YD + ((CAPPRM:AS1210 , CAPPRM:MOM) + (MODEL:NS10_20J , MODEL:NS55_20J , MODEL:NS75_20J) , (CAPPRM:CE , CAPPRM:CEAD2000) + (MODEL:NS10_20J , MODEL:NS55_20J , MODEL:NS75_20J , MODEL:NSD10_20J , MODEL:NSD5.5_20J , MODEL:NSD7.5_20J))

LAYOUT



28.3 - Cubicle components Variant 1

MOVOL:400V + STTYPE:YD + ((CAPPRM:AS1210 , CAPPRM:MOM) + (MODEL:NS10_20J , MODEL:NS55_20J , MODEL:NS75_20J) , (CAPPRM:CE , CAPPRM:CEAD2000) + (MODEL:NS10_20J , MODEL:NS55_20J , MODEL:NS75_20J , MODEL:NSD10_20J , MODEL:NSD5.5_20J , MODEL:NSD7.5_20J))



Ref	Part Number	Qty	Name	Validity	EL
	Electrical legend:		CG1 CABLE SUPPLY NUT (SUPPLY)		
	1088 0803 26	1	GROMMET	(07/08/2020 - 14/10/2020) (CAPPRM:AS1210 , CAPPRM:CE , CAPPRM:CEAD2000 , CAPPRM:MOM) + (MODEL:NS10_20J , MODEL:NS55_20J , MODEL:NS75_20J) (15/10/2020 - 24/03/2021) (CAPPRM:AS1210 , CAPPRM:CE , CAPPRM:CEAD2000 , CAPPRM:MOM) + (MODEL:NS10_20J , MODEL:NS55_20J , MODEL:NS75_20J) (25/03/2021 - ...)	
	Electrical legend:		CG2 GROMMET (SUPPLY)		
	0698 5141 20	1	CABLE GLAND	(07/08/2020 - 14/10/2020) (CAPPRM:AS1210 , CAPPRM:CE , CAPPRM:CEAD2000 , CAPPRM:MOM) + (MODEL:NS10_20J , MODEL:NS55_20J , MODEL:NS75_20J) (15/10/2020 - 24/03/2021) (CAPPRM:AS1210 , CAPPRM:CE , CAPPRM:CEAD2000 , CAPPRM:MOM) + (MODEL:NS10_20J , MODEL:NS55_20J , MODEL:NS75_20J) (25/03/2021 - ...)	
	Electrical legend:		CG3 CABLE GLAND (Y1/.../TSHH21)		
	0697 9809 51	1	LOCK NUT	(07/08/2020 - 14/10/2020) (CAPPRM:AS1210 , CAPPRM:CE , CAPPRM:CEAD2000 , CAPPRM:MOM) + (MODEL:NS10_20J , MODEL:NS55_20J , MODEL:NS75_20J) (15/10/2020 - 24/03/2021) (CAPPRM:AS1210 , CAPPRM:CE , CAPPRM:CEAD2000 , CAPPRM:MOM) + (MODEL:NS10_20J , MODEL:NS55_20J , MODEL:NS75_20J) (25/03/2021 - ...)	
	Electrical legend:		CG3 CABLE GLAND NUT (Y1/.../TS)		
	0698 5148 22	1	SEALING INSERT	(07/08/2020 - 14/10/2020) (CAPPRM:AS1210 , CAPPRM:CE , CAPPRM:CEAD2000 , CAPPRM:MOM) + (MODEL:NS10_20J , MODEL:NS55_20J , MODEL:NS75_20J) (15/10/2020 - 24/03/2021) (CAPPRM:AS1210 , CAPPRM:CE , CAPPRM:CEAD2000 , CAPPRM:MOM) + (MODEL:NS10_20J , MODEL:NS55_20J , MODEL:NS75_20J) (25/03/2021 - ...)	
	Electrical legend:		CG3 MULTIPLE SEALING		
	0694 5900 05	1	TAB	(07/08/2020 - 14/10/2020) (CAPPRM:AS1210 , CAPPRM:CE , CAPPRM:CEAD2000 , CAPPRM:MOM) + (MODEL:NS10_20J , MODEL:NS55_20J , MODEL:NS75_20J) (15/10/2020 - 24/03/2021) (CAPPRM:AS1210 , CAPPRM:CE , CAPPRM:CEAD2000 , CAPPRM:MOM) + (MODEL:NS10_20J , MODEL:NS55_20J , MODEL:NS75_20J) (25/03/2021 - ...)	1x3
	1088 1510 22	4	TERMINAL	(07/08/2020 - 14/10/2020) (CAPPRM:AS1210 , CAPPRM:CE , CAPPRM:CEAD2000 , CAPPRM:MOM) + (MODEL:NS10_20J , MODEL:NS55_20J , MODEL:NS75_20J) (15/10/2020 - 24/03/2021) (CAPPRM:AS1210 , CAPPRM:CE , CAPPRM:CEAD2000 , CAPPRM:MOM) + (MODEL:NS10_20J , MODEL:NS55_20J , MODEL:NS75_20J) (25/03/2021 - ...)	1x5
	1088 1515 16	1	END PLATE	(07/08/2020 - 14/10/2020) (CAPPRM:AS1210 , CAPPRM:CE , CAPPRM:CEAD2000 , CAPPRM:MOM) + (MODEL:NS10_20J , MODEL:NS55_20J , MODEL:NS75_20J) (15/10/2020 - 24/03/2021) (CAPPRM:AS1210 , CAPPRM:CE , CAPPRM:CEAD2000 , CAPPRM:MOM) + (MODEL:NS10_20J , MODEL:NS55_20J , MODEL:NS75_20J) (25/03/2021 - ...)	1x5

Legend:

CAPPRM:AS1210 - Component approval mechanical:AS1210
CAPPRM:MOM - Component approval mechanical:MOM
MODEL:NS75_20J - Model:NS 7.5
MODEL:NSD7.5_20J - Model:NSD7,5

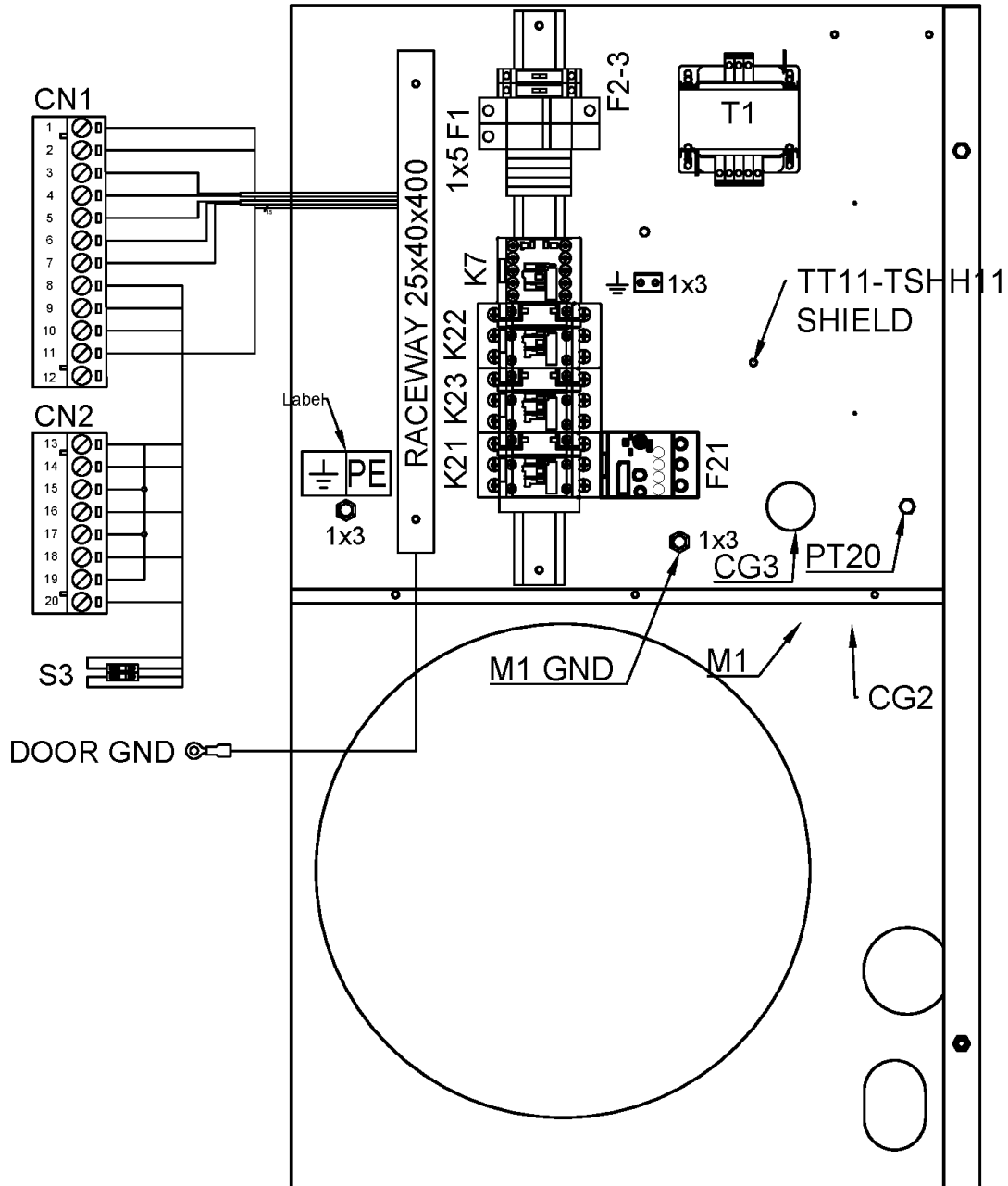
CAPPRM:CE - Component approval mechanical:CE
MODEL:NS10_20J - Model:NS 10
MODEL:NSD10_20J - Model:NSD10
MOVOL:400V - Supply voltage:400 V

CAPPRM:CEAD2000 - Component approval mechanical:CE
(based on AD2000)
MODEL:NS55_20J - Model:NS 5.5
MODEL:NSD5.5_20J - Model:NSD5,5
STTYPE:YD - Starter type:Star/Delta (Y/D)

28.3 - Cubicle components Variant 1

MOVOL:400V + STTYPE:YD + ((CAPPRM:AS1210 , CAPPRM:MOM) + (MODEL:NS10_20J , MODEL:NS55_20J , MODEL:NS75_20J) , (CAPPRM:CE , CAPPRM:CEAD2000) + (MODEL:NS10_20J , MODEL:NS55_20J , MODEL:NS75_20J , MODEL:NSD10_20J , MODEL:NSD5.5_20J , MODEL:NSD7.5_20J))

LAYOUT



28.3 - Cubicle components Variant 1

MOVOL:400V + STTYPE:YD + ((CAPPRM:AS1210 , CAPPRM:MOM) + (MODEL:NS10_20J , MODEL:NS55_20J , MODEL:NS75_20J) , (CAPPRM:CE , CAPPRM:CEAD2000) + (MODEL:NS10_20J , MODEL:NS55_20J , MODEL:NS75_20J , MODEL:NSD10_20J , MODEL:NSD5.5_20J , MODEL:NSD7.5_20J))



Ref	Part Number	Qty	Name	Validity	EL
	1088 1510 17	2	JUMPER	(07/08/2020 - 14/10/2020) (CAPPRM:AS1210 , CAPPRM:CE , CAPPRM:CEAD2000 , CAPPRM:MOM) + (MODEL:NS10_20J , MODEL:NS55_20J , MODEL:NS75_20J) (15/10/2020 - 24/03/2021) (CAPPRM:AS1210 , CAPPRM:CE , CAPPRM:CEAD2000 , CAPPRM:MOM) + (MODEL:NS10_20J , MODEL:NS55_20J , MODEL:NS75_20J) (25/03/2021 - ...)	1x5
	4088-0031-84	4	END STOP WAGO	(07/08/2020 - 14/10/2020) (CAPPRM:AS1210 , CAPPRM:CE , CAPPRM:CEAD2000 , CAPPRM:MOM) + (MODEL:NS10_20J , MODEL:NS55_20J , MODEL:NS75_20J) (15/10/2020 - 24/03/2021) (CAPPRM:AS1210 , CAPPRM:CE , CAPPRM:CEAD2000 , CAPPRM:MOM) + (MODEL:NS10_20J , MODEL:NS55_20J , MODEL:NS75_20J) (25/03/2021 - ...)	1x5
	Substituted by:	1089 0577 82 - CHAPA TERMINAL (quantity: 1)			
	1089 0716 10	1	TERMINAL BLOCK	(07/08/2020 - 14/10/2020) (CAPPRM:AS1210 , CAPPRM:CE , CAPPRM:CEAD2000 , CAPPRM:MOM) + (MODEL:NS10_20J , MODEL:NS55_20J , MODEL:NS75_20J) (15/10/2020 - 24/03/2021) (CAPPRM:AS1210 , CAPPRM:CE , CAPPRM:CEAD2000 , CAPPRM:MOM) + (MODEL:NS10_20J , MODEL:NS55_20J , MODEL:NS75_20J) (25/03/2021 - ...)	CN1
	1089 0716 04	1	TERMINAL	(07/08/2020 - 14/10/2020) (CAPPRM:AS1210 , CAPPRM:CE , CAPPRM:CEAD2000 , CAPPRM:MOM) + (MODEL:NS10_20J , MODEL:NS55_20J , MODEL:NS75_20J) (15/10/2020 - 24/03/2021) (CAPPRM:AS1210 , CAPPRM:CE , CAPPRM:CEAD2000 , CAPPRM:MOM) + (MODEL:NS10_20J , MODEL:NS55_20J , MODEL:NS75_20J) (25/03/2021 - ...)	CN2
	1089 9513 89	1	EMERGENCY STOP PUSH BUTTON	(07/08/2020 - 14/10/2020) (CAPPRM:AS1210 , CAPPRM:CE , CAPPRM:CEAD2000 , CAPPRM:MOM) + (MODEL:NS10_20J , MODEL:NS55_20J , MODEL:NS75_20J) (15/10/2020 - 24/03/2021) (CAPPRM:AS1210 , CAPPRM:CE , CAPPRM:CEAD2000 , CAPPRM:MOM) + (MODEL:NS10_20J , MODEL:NS55_20J , MODEL:NS75_20J) (25/03/2021 - ...)	S3
	1089 9482 98	2	NC CONTACT	(07/08/2020 - 14/10/2020) (CAPPRM:AS1210 , CAPPRM:CE , CAPPRM:CEAD2000 , CAPPRM:MOM) + (MODEL:NS10_20J , MODEL:NS55_20J , MODEL:NS75_20J) (15/10/2020 - 24/03/2021) (CAPPRM:AS1210 , CAPPRM:CE , CAPPRM:CEAD2000 , CAPPRM:MOM) + (MODEL:NS10_20J , MODEL:NS55_20J , MODEL:NS75_20J) (25/03/2021 - ...)	S3
	1089 9482 95	1	MODULE HOLDER	(07/08/2020 - 14/10/2020) (CAPPRM:AS1210 , CAPPRM:CE , CAPPRM:CEAD2000 , CAPPRM:MOM) + (MODEL:NS10_20J , MODEL:NS55_20J , MODEL:NS75_20J) (15/10/2020 - 24/03/2021) (CAPPRM:AS1210 , CAPPRM:CE , CAPPRM:CEAD2000 , CAPPRM:MOM) + (MODEL:NS10_20J , MODEL:NS55_20J , MODEL:NS75_20J) (25/03/2021 - ...)	S3

Legend:

CAPPRM:AS1210 - Component approval mechanical:AS1210
CAPPRM:MOM - Component approval mechanical:MOM
MODEL:NS75_20J - Model:NS 7.5
MODEL:NSD7.5_20J - Model:NSD7,5

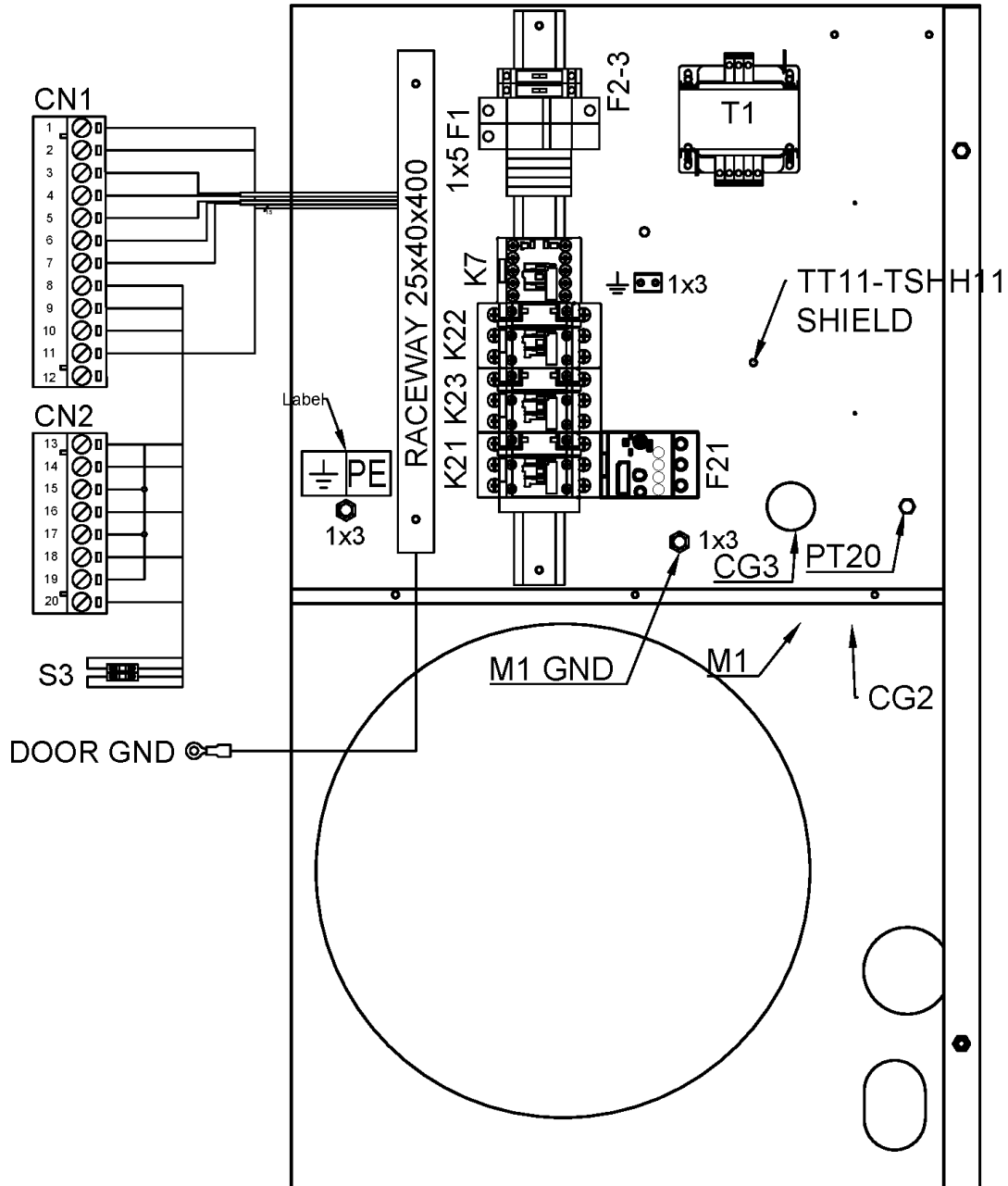
CAPPRM:CE - Component approval mechanical:CE
MODEL:NS10_20J - Model:NS 10
MODEL:NSD10_20J - Model:NSD10
MOVOL:400V - Supply voltage:400 V

CAPPRM:CEAD2000 - Component approval mechanical:CE (based on AD2000)
MODEL:NS55_20J - Model:NS 5.5
MODEL:NSD5.5_20J - Model:NSD5,5
STTYPE:YD - Starter type:Star/Delta (Y/D)

28.3 - Cubicle components Variant 1

MOVOL:400V + STTYPE:YD + ((CAPPRM:AS1210 , CAPPRM:MOM) + (MODEL:NS10_20J , MODEL:NS55_20J , MODEL:NS75_20J) , (CAPPRM:CE , CAPPRM:CEAD2000) + (MODEL:NS10_20J , MODEL:NS55_20J , MODEL:NS75_20J , MODEL:NSD10_20J , MODEL:NSD5.5_20J , MODEL:NSD7.5_20J))

LAYOUT



28.3 - Cubicle components Variant 1

MOVOL:400V + STTYPE:YD + ((CAPPRM:AS1210 , CAPPRM:MOM) + (MODEL:NS10_20J , MODEL:NS55_20J , MODEL:NS75_20J) , (CAPPRM:CE , CAPPRM:CEAD2000) + (MODEL:NS10_20J , MODEL:NS55_20J , MODEL:NS75_20J , MODEL:NSD10_20J , MODEL:NSD5.5_20J , MODEL:NSD7.5_20J))



Ref	Part Number	Qty	Name	Validity	EL
	1089 9125 13	1	DECAL YELLOW RING	(07/08/2020 - 14/10/2020) (CAPPRM:AS1210 , CAPPRM:CE , CAPPRM:CEAD2000 , CAPPRM:MOM) + (MODEL:NS10_20J , MODEL:NS55_20J , MODEL:NS75_20J) (15/10/2020 - 24/03/2021) (CAPPRM:AS1210 , CAPPRM:CE , CAPPRM:CEAD2000 , CAPPRM:MOM) + (MODEL:NS10_20J , MODEL:NS55_20J , MODEL:NS75_20J) (25/03/2021 - ...)	S3
	1088 0021 92	1	CONNECTOR	(07/08/2020 - 14/10/2020) (CAPPRM:AS1210 , CAPPRM:CE , CAPPRM:CEAD2000 , CAPPRM:MOM) + (MODEL:NS10_20J , MODEL:NS55_20J , MODEL:NS75_20J) (15/10/2020 - 24/03/2021) (CAPPRM:AS1210 , CAPPRM:CE , CAPPRM:CEAD2000 , CAPPRM:MOM) + (MODEL:NS10_20J , MODEL:NS55_20J , MODEL:NS75_20J) (25/03/2021 - ...)	TT11/
	1088 0021 93	4	TERMINAL PIN	(07/08/2020 - 14/10/2020) (CAPPRM:AS1210 , CAPPRM:CE , CAPPRM:CEAD2000 , CAPPRM:MOM) + (MODEL:NS10_20J , MODEL:NS55_20J , MODEL:NS75_20J) (15/10/2020 - 24/03/2021) (CAPPRM:AS1210 , CAPPRM:CE , CAPPRM:CEAD2000 , CAPPRM:MOM) + (MODEL:NS10_20J , MODEL:NS55_20J , MODEL:NS75_20J) (25/03/2021 - ...)	TT11/
	2202 9321 00	1	CLAMP FOR SHIELDED CABLE 4MM	(07/08/2020 - 14/10/2020) (CAPPRM:AS1210 , CAPPRM:CE , CAPPRM:CEAD2000 , CAPPRM:MOM) + (MODEL:NS10_20J , MODEL:NS55_20J , MODEL:NS75_20J) (15/10/2020 - 24/03/2021) (CAPPRM:AS1210 , CAPPRM:CE , CAPPRM:CEAD2000 , CAPPRM:MOM) + (MODEL:NS10_20J , MODEL:NS55_20J , MODEL:NS75_20J) (25/03/2021 - ...)	TT11/
	2204 1039 00	1	PRESSURE SENSOR	(07/08/2020 - 14/10/2020) (CAPPRM:AS1210 , CAPPRM:CE , CAPPRM:CEAD2000 , CAPPRM:MOM) + (MODEL:NS10_20J , MODEL:NS55_20J , MODEL:NS75_20J) (15/10/2020 - 24/03/2021) (CAPPRM:AS1210 , CAPPRM:CE , CAPPRM:CEAD2000 , CAPPRM:MOM) + (MODEL:NS10_20J , MODEL:NS55_20J , MODEL:NS75_20J) (25/03/2021 - ...)	PT20
	1088 0021 59	1	CONNECTOR FEMALE	(07/08/2020 - 14/10/2020) (CAPPRM:AS1210 , CAPPRM:CE , CAPPRM:CEAD2000 , CAPPRM:MOM) + (MODEL:NS10_20J , MODEL:NS55_20J , MODEL:NS75_20J) (15/10/2020 - 24/03/2021) (CAPPRM:AS1210 , CAPPRM:CE , CAPPRM:CEAD2000 , CAPPRM:MOM) + (MODEL:NS10_20J , MODEL:NS55_20J , MODEL:NS75_20J) (25/03/2021 - ...)	PT20
	1088 0021 60	3	WIRE SEAL	(07/08/2020 - 14/10/2020) (CAPPRM:AS1210 , CAPPRM:CE , CAPPRM:CEAD2000 , CAPPRM:MOM) + (MODEL:NS10_20J , MODEL:NS55_20J , MODEL:NS75_20J) (15/10/2020 - 24/03/2021) (CAPPRM:AS1210 , CAPPRM:CE , CAPPRM:CEAD2000 , CAPPRM:MOM) + (MODEL:NS10_20J , MODEL:NS55_20J , MODEL:NS75_20J) (25/03/2021 - ...)	PT20

Legend:

CAPPRM:AS1210 - Component approval mechanical:AS1210
 CAPPRM:MOM - Component approval mechanical:MOM
 MODEL:NS75_20J - Model:NS 7.5
 MODEL:NSD7.5_20J - Model:NSD7,5

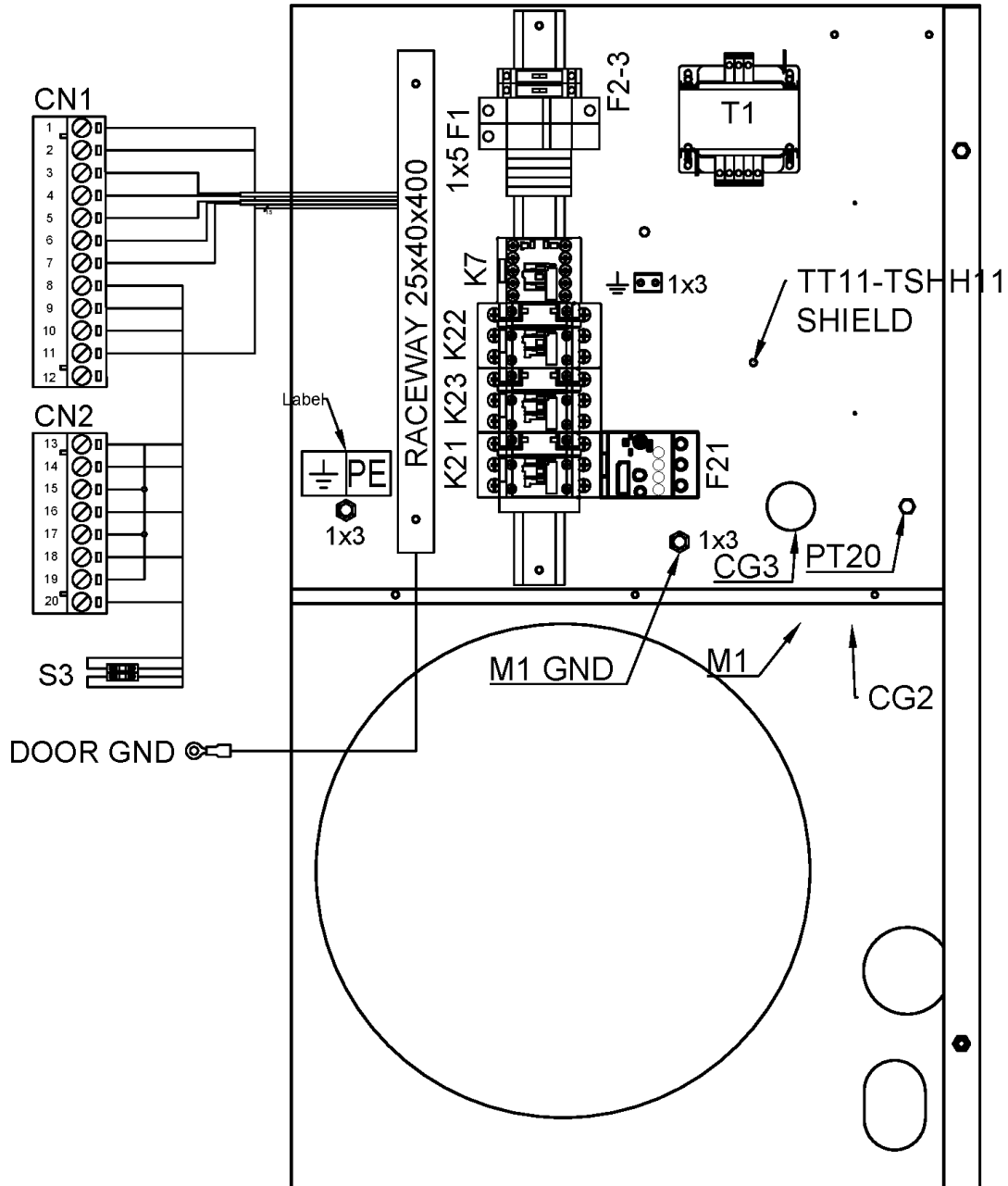
CAPPRM:CE - Component approval mechanical:CE
 MODEL:NS10_20J - Model:NS 10
 MODEL:NSD10_20J - Model:NSD10
 MOVOL:400V - Supply voltage:400 V

CAPPRM:CEAD2000 - Component approval mechanical:CE (based on AD2000)
 MODEL:NS55_20J - Model:NS 5.5
 MODEL:NSD5.5_20J - Model:NSD5,5
 STTYPE:YD - Starter type:Star/Delta (Y/D)

28.3 - Cubicle components Variant 1

MOVOL:400V + STTYPE:YD + ((CAPPRM:AS1210 , CAPPRM:MOM) + (MODEL:NS10_20J , MODEL:NS55_20J , MODEL:NS75_20J) , (CAPPRM:CE , CAPPRM:CEAD2000) + (MODEL:NS10_20J , MODEL:NS55_20J , MODEL:NS75_20J , MODEL:NSD10_20J , MODEL:NSD5.5_20J , MODEL:NSD7.5_20J))

LAYOUT



28.3 - Cubicle components Variant 1

MOVOL:400V + STTYPE:YD + ((CAPPRM:AS1210 , CAPPRM:MOM) + (MODEL:NS10_20J , MODEL:NS55_20J , MODEL:NS75_20J) , (CAPPRM:CE , CAPPRM:CEAD2000) + (MODEL:NS10_20J , MODEL:NS55_20J , MODEL:NS75_20J , MODEL:NSD10_20J , MODEL:NSD5.5_20J , MODEL:NSD7.5_20J))



Ref	Part Number	Qty	Name	Validity	EL
	1088 0021 61	3	TERMINAL PIN	(07/08/2020 - 14/10/2020) (CAPPRM:AS1210 , CAPPRM:CE , CAPPRM:CEAD2000 , CAPPRM:MOM) + (MODEL:NS10_20J , MODEL:NS55_20J , MODEL:NS75_20J) (15/10/2020 - 24/03/2021) (CAPPRM:AS1210 , CAPPRM:CE , CAPPRM:CEAD2000 , CAPPRM:MOM) + (MODEL:NS10_20J , MODEL:NS55_20J , MODEL:NS75_20J) (25/03/2021 - ...)	PT20
	2204 1407 00	1	STRAIGHT FEMALE FITTING	(07/08/2020 - 14/10/2020) (CAPPRM:AS1210 , CAPPRM:CE , CAPPRM:CEAD2000 , CAPPRM:MOM) + (MODEL:NS10_20J , MODEL:NS55_20J , MODEL:NS75_20J) (15/10/2020 - 24/03/2021) (CAPPRM:AS1210 , CAPPRM:CE , CAPPRM:CEAD2000 , CAPPRM:MOM) + (MODEL:NS10_20J , MODEL:NS55_20J , MODEL:NS75_20J) (25/03/2021 - ...)	PT20
	0346 1000 56	1	PIPE CLAMP	(07/08/2020 - 14/10/2020) (CAPPRM:AS1210 , CAPPRM:CE , CAPPRM:CEAD2000 , CAPPRM:MOM) + (MODEL:NS10_20J , MODEL:NS55_20J , MODEL:NS75_20J) (15/10/2020 - 24/03/2021) (CAPPRM:AS1210 , CAPPRM:CE , CAPPRM:CEAD2000 , CAPPRM:MOM) + (MODEL:NS10_20J , MODEL:NS55_20J , MODEL:NS75_20J) (25/03/2021 - ...)	PT20
	2200 7023 15	1	TRANSFORMER	(07/08/2020 - 14/10/2020) (CAPPRM:AS1210 , CAPPRM:CE , CAPPRM:CEAD2000 , CAPPRM:MOM) + (MODEL:NS10_20J , MODEL:NS55_20J , MODEL:NS75_20J) (15/10/2020 - 24/03/2021) (CAPPRM:AS1210 , CAPPRM:CE , CAPPRM:CEAD2000 , CAPPRM:MOM) + (MODEL:NS10_20J , MODEL:NS55_20J , MODEL:NS75_20J) (25/03/2021 - ...)	T1
	1089 0612 22	2	FUSE	(07/08/2020 - 14/10/2020) (CAPPRM:AS1210 , CAPPRM:CE , CAPPRM:CEAD2000 , CAPPRM:MOM) + (MODEL:NS10_20J , MODEL:NS55_20J , MODEL:NS75_20J) (15/10/2020 - 24/03/2021) (CAPPRM:AS1210 , CAPPRM:CE , CAPPRM:CEAD2000 , CAPPRM:MOM) + (MODEL:NS10_20J , MODEL:NS55_20J , MODEL:NS75_20J) (25/03/2021 - ...)	F1
	1089 9594 02	1	FUSE HOLDER 32A	(07/08/2020 - 14/10/2020) (CAPPRM:AS1210 , CAPPRM:CE , CAPPRM:CEAD2000 , CAPPRM:MOM) + (MODEL:NS10_20J , MODEL:NS55_20J , MODEL:NS75_20J) (15/10/2020 - 24/03/2021) (CAPPRM:AS1210 , CAPPRM:CE , CAPPRM:CEAD2000 , CAPPRM:MOM) + (MODEL:NS10_20J , MODEL:NS55_20J , MODEL:NS75_20J) (25/03/2021 - ...)	F1
	1089 9037 20	1	FUSE 5X20 4A	(07/08/2020 - 14/10/2020) (CAPPRM:AS1210 , CAPPRM:CE , CAPPRM:CEAD2000 , CAPPRM:MOM) + (MODEL:NS10_20J , MODEL:NS55_20J , MODEL:NS75_20J) (15/10/2020 - 24/03/2021) (CAPPRM:AS1210 , CAPPRM:CE , CAPPRM:CEAD2000 , CAPPRM:MOM) + (MODEL:NS10_20J , MODEL:NS55_20J , MODEL:NS75_20J) (25/03/2021 - ...)	F2

Legend:

CAPPRM:AS1210 - Component approval mechanical:AS1210
 CAPPRM:MOM - Component approval mechanical:MOM
 MODEL:NS75_20J - Model:NS 7.5
 MODEL:NSD7.5_20J - Model:NSD7,5

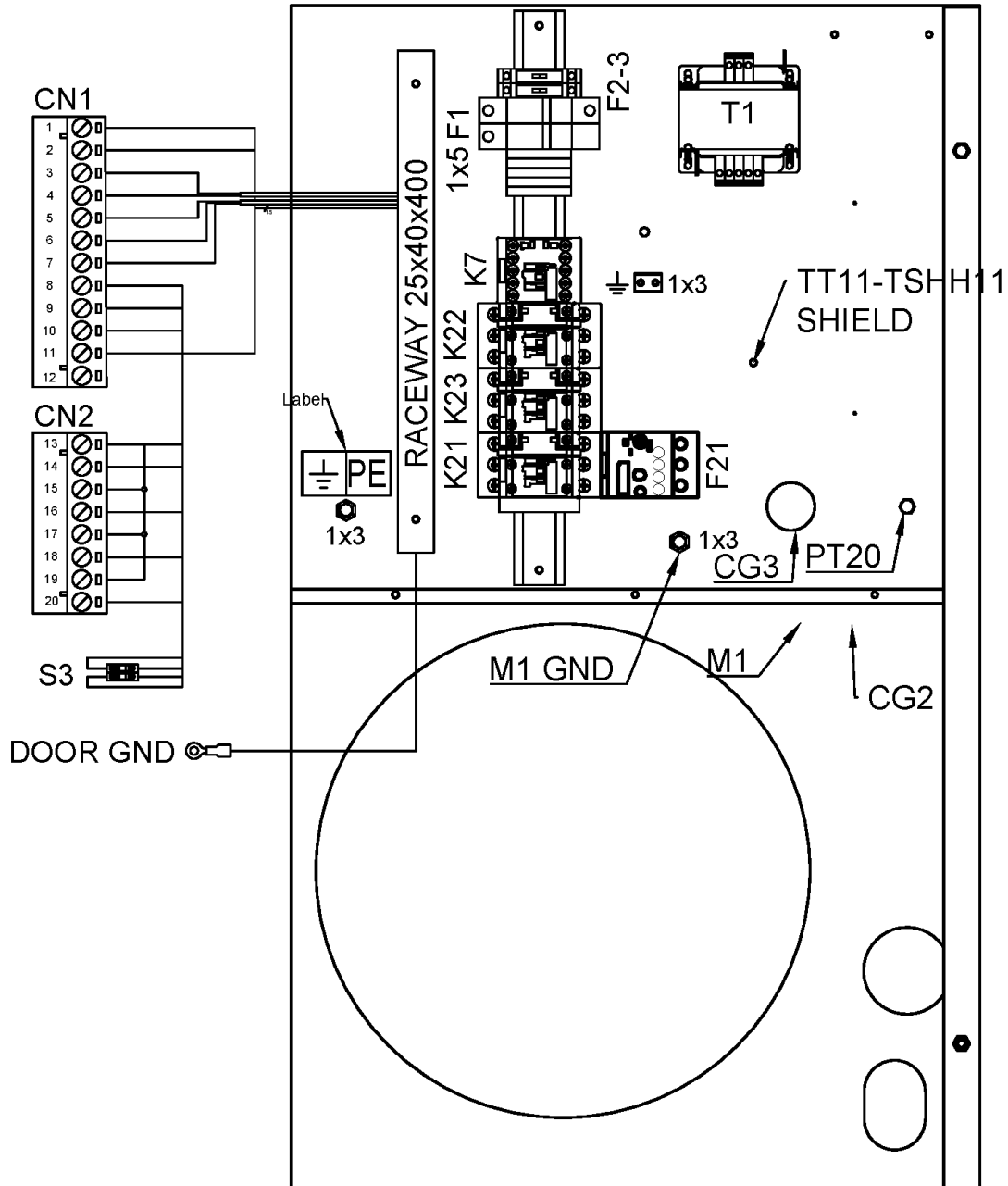
CAPPRM:CE - Component approval mechanical:CE
 MODEL:NS10_20J - Model:NS 10
 MODEL:NSD10_20J - Model:NSD10
 MOVOL:400V - Supply voltage:400 V

CAPPRM:CEAD2000 - Component approval mechanical:CE (based on AD2000)
 MODEL:NS55_20J - Model:NS 5.5
 MODEL:NSD5.5_20J - Model:NSD5,5
 STTYPE:YD - Starter type:Star/Delta (Y/D)

28.3 - Cubicle components Variant 1

MOVOL:400V + STTYPE:YD + ((CAPPRM:AS1210 , CAPPRM:MOM) + (MODEL:NS10_20J , MODEL:NS55_20J , MODEL:NS75_20J) , (CAPPRM:CE , CAPPRM:CEAD2000) + (MODEL:NS10_20J , MODEL:NS55_20J , MODEL:NS75_20J , MODEL:NSD10_20J , MODEL:NSD5.5_20J , MODEL:NSD7.5_20J))

LAYOUT



28.3 - Cubicle components Variant 1

MOVOL:400V + STTYPE:YD + ((CAPPRM:AS1210 , CAPPRM:MOM) + (MODEL:NS10_20J , MODEL:NS55_20J , MODEL:NS75_20J) , (CAPPRM:CE , CAPPRM:CEAD2000) + (MODEL:NS10_20J , MODEL:NS55_20J , MODEL:NS75_20J , MODEL:NSD10_20J , MODEL:NSD5.5_20J , MODEL:NSD7.5_20J))



Ref	Part Number	Qty	Name	Validity	EL
	1089 0506 16	1	FUSE HOLDER	(07/08/2020 - 14/10/2020) (CAPPRM:AS1210 , CAPPRM:CE , CAPPRM:CEAD2000 , CAPPRM:MOM) + (MODEL:NS10_20J , MODEL:NS55_20J , MODEL:NS75_20J) (15/10/2020 - 24/03/2021) (CAPPRM:AS1210 , CAPPRM:CE , CAPPRM:CEAD2000 , CAPPRM:MOM) + (MODEL:NS10_20J , MODEL:NS55_20J , MODEL:NS75_20J) (25/03/2021 - ...)	F2
	1089 9037 19	1	FUSE 5X20 1A	(07/08/2020 - 14/10/2020) (CAPPRM:AS1210 , CAPPRM:CE , CAPPRM:CEAD2000 , CAPPRM:MOM) + (MODEL:NS10_20J , MODEL:NS55_20J , MODEL:NS75_20J) (15/10/2020 - 24/03/2021) (CAPPRM:AS1210 , CAPPRM:CE , CAPPRM:CEAD2000 , CAPPRM:MOM) + (MODEL:NS10_20J , MODEL:NS55_20J , MODEL:NS75_20J) (25/03/2021 - ...)	F3
	1089 0506 16	1	FUSE HOLDER	(07/08/2020 - 14/10/2020) (CAPPRM:AS1210 , CAPPRM:CE , CAPPRM:CEAD2000 , CAPPRM:MOM) + (MODEL:NS10_20J , MODEL:NS55_20J , MODEL:NS75_20J) (15/10/2020 - 24/03/2021) (CAPPRM:AS1210 , CAPPRM:CE , CAPPRM:CEAD2000 , CAPPRM:MOM) + (MODEL:NS10_20J , MODEL:NS55_20J , MODEL:NS75_20J) (25/03/2021 - ...)	F3
	1088 1001 02	2	WARNING MARK	(07/08/2020 - 14/10/2020) (CAPPRM:AS1210 , CAPPRM:CE , CAPPRM:CEAD2000 , CAPPRM:MOM) + (MODEL:NS10_20J , MODEL:NS55_20J , MODEL:NS75_20J) (15/10/2020 - 24/03/2021) (CAPPRM:AS1210 , CAPPRM:CE , CAPPRM:CEAD2000 , CAPPRM:MOM) + (MODEL:NS10_20J , MODEL:NS55_20J , MODEL:NS75_20J) (25/03/2021 - ...)	
	Electrical legend:		WARNING LABEL - ELECTRICITY		
	2204 1227 51	1	SINGLE LINE LABEL	(07/08/2020 - 14/10/2020) (CAPPRM:AS1210 , CAPPRM:CE , CAPPRM:CEAD2000 , CAPPRM:MOM) + (MODEL:NS10_20J , MODEL:NS55_20J , MODEL:NS75_20J) (15/10/2020 - 24/03/2021) (CAPPRM:AS1210 , CAPPRM:CE , CAPPRM:CEAD2000 , CAPPRM:MOM) + (MODEL:NS10_20J , MODEL:NS55_20J , MODEL:NS75_20J) (25/03/2021 - ...)	
	Electrical legend:		CUBICLE DATAPLATE		
	2204 2204 82	1	CUBICLE BOX FS	(07/08/2020 - 14/10/2020) (CAPPRM:AS1210 , CAPPRM:CE , CAPPRM:CEAD2000 , CAPPRM:MOM) + (MODEL:NS10_20J , MODEL:NS55_20J , MODEL:NS75_20J) (15/10/2020 - 24/03/2021) (CAPPRM:AS1210 , CAPPRM:CE , CAPPRM:CEAD2000 , CAPPRM:MOM) + (MODEL:NS10_20J , MODEL:NS55_20J , MODEL:NS75_20J) (25/03/2021 - ...)	CUBICLE
	1089 9154 02	1	KEY	(07/08/2020 - 14/10/2020) (CAPPRM:AS1210 , CAPPRM:CE , CAPPRM:CEAD2000 , CAPPRM:MOM) + (MODEL:NS10_20J , MODEL:NS55_20J , MODEL:NS75_20J) (15/10/2020 - 24/03/2021) (CAPPRM:AS1210 , CAPPRM:CE , CAPPRM:CEAD2000 , CAPPRM:MOM) + (MODEL:NS10_20J , MODEL:NS55_20J , MODEL:NS75_20J) (25/03/2021 - ...)	KEY

Legend:

CAPPRM:AS1210 - Component approval mechanical:AS1210
CAPPRM:MOM - Component approval mechanical:MOM
MODEL:NS75_20J - Model:NS 7.5
MODEL:NSD7.5_20J - Model:NSD7,5

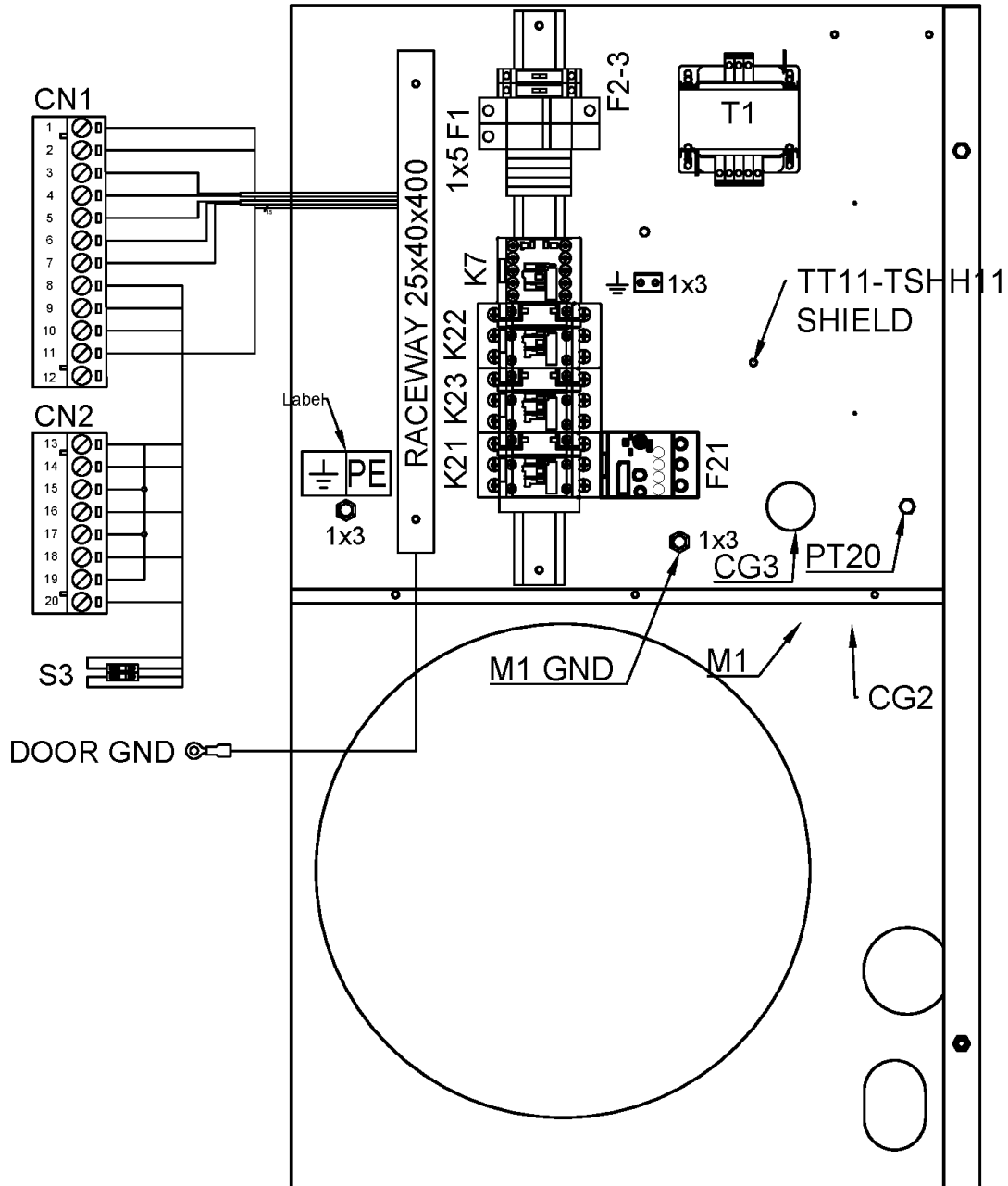
CAPPRM:CE - Component approval mechanical:CE
MODEL:NS10_20J - Model:NS 10
MODEL:NSD10_20J - Model:NSD10
MOVOL:400V - Supply voltage:400 V

CAPPRM:CEAD2000 - Component approval mechanical:CE
(based on AD2000)
MODEL:NS55_20J - Model:NS 5.5
MODEL:NSD5.5_20J - Model:NSD5,5
STTYPE:YD - Starter type:Star/Delta (Y/D)

28.3 - Cubicle components Variant 1

MOVOL:400V + STTYPE:YD + ((CAPPRM:AS1210 , CAPPRM:MOM) + (MODEL:NS10_20J , MODEL:NS55_20J , MODEL:NS75_20J) , (CAPPRM:CE , CAPPRM:CEAD2000) + (MODEL:NS10_20J , MODEL:NS55_20J , MODEL:NS75_20J , MODEL:NSD10_20J , MODEL:NSD5.5_20J , MODEL:NSD7.5_20J))

LAYOUT



28.3 - Cubicle components Variant 1

MOVOL:400V + STTYPE:YD + ((CAPPRM:AS1210 , CAPPRM:MOM) + (MODEL:NS10_20J , MODEL:NS55_20J , MODEL:NS75_20J) , (CAPPRM:CE , CAPPRM:CEAD2000) + (MODEL:NS10_20J , MODEL:NS55_20J , MODEL:NS75_20J , MODEL:NSD10_20J , MODEL:NSD5.5_20J , MODEL:NSD7.5_20J))



Ref	Part Number	Qty	Name	Validity	EL
	2205 0160 50	2	SERVICE DIAGRAM	(07/08/2020 - 14/10/2020) (CAPPRM:AS1210 , CAPPRM:CE , CAPPRM:CEAD2000 , CAPPRM:MOM) + (MODEL:NS10_20J , MODEL:NS55_20J , MODEL:NS75_20J) (15/10/2020 - 24/03/2021) (CAPPRM:AS1210 , CAPPRM:CE , CAPPRM:CEAD2000 , CAPPRM:MOM) + (MODEL:NS10_20J , MODEL:NS55_20J , MODEL:NS75_20J) (25/03/2021 - ...)	
	Electrical legend:		SERVICE DIAGRAM		
	2205 0160 60	2	ELECTRICAL LIST	(07/08/2020 - 14/10/2020) (CAPPRM:AS1210 , CAPPRM:CE , CAPPRM:CEAD2000 , CAPPRM:MOM) + (MODEL:NS10_20J , MODEL:NS55_20J , MODEL:NS75_20J) (15/10/2020 - 24/03/2021) (CAPPRM:AS1210 , CAPPRM:CE , CAPPRM:CEAD2000 , CAPPRM:MOM) + (MODEL:NS10_20J , MODEL:NS55_20J , MODEL:NS75_20J) (25/03/2021 - ...)	
	Electrical legend:		LIST OF MATERIALS		
	2200 7723 35	1	GLOSSARY ELECTRICAL PARTS	(07/08/2020 - 14/10/2020) (CAPPRM:AS1210 , CAPPRM:CE , CAPPRM:CEAD2000 , CAPPRM:MOM) + (MODEL:NS10_20J , MODEL:NS55_20J , MODEL:NS75_20J) (15/10/2020 - 24/03/2021) (CAPPRM:AS1210 , CAPPRM:CE , CAPPRM:CEAD2000 , CAPPRM:MOM) + (MODEL:NS10_20J , MODEL:NS55_20J , MODEL:NS75_20J) (25/03/2021 - ...)	GLOSSARY

Legend:

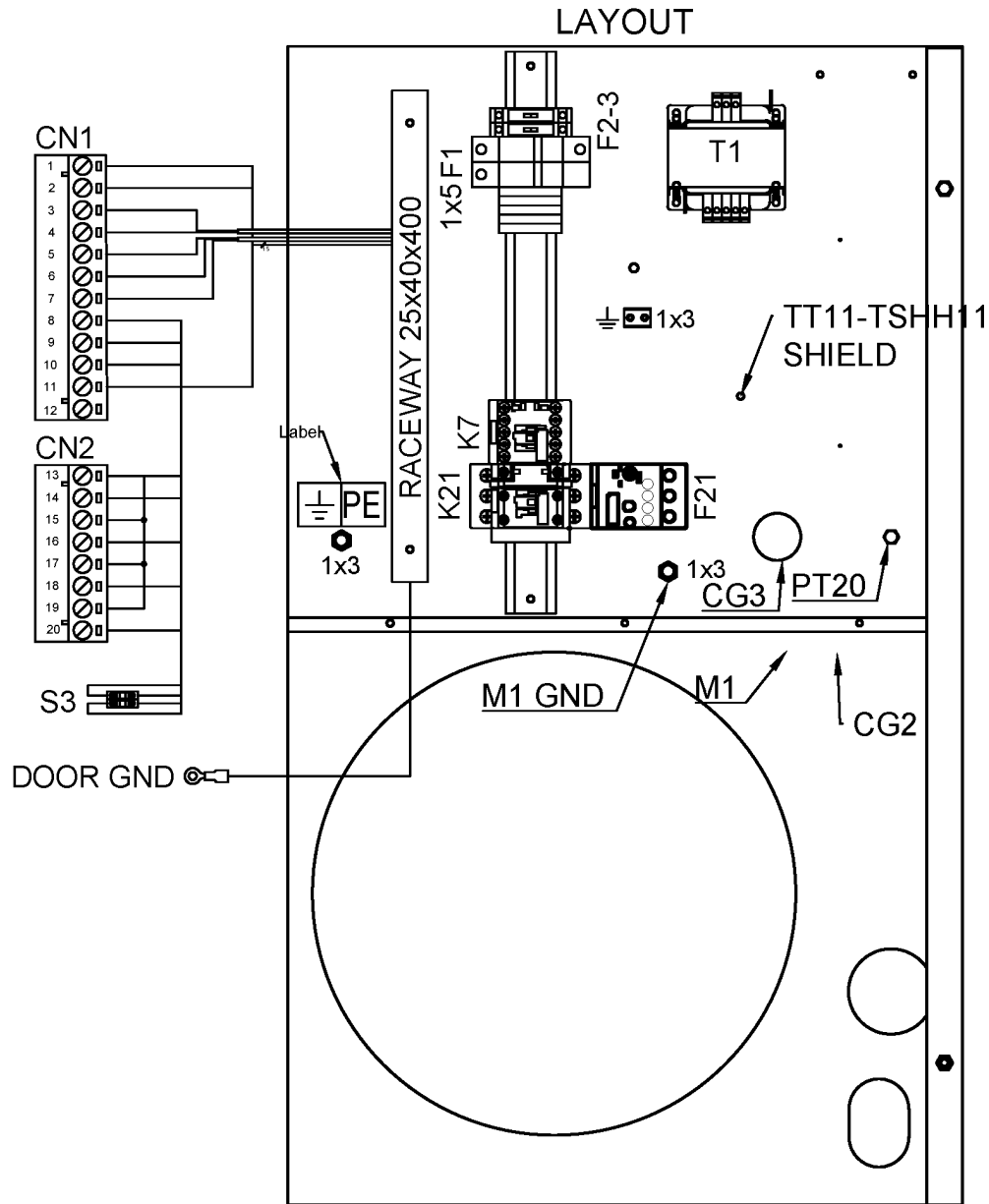
CAPPRM:AS1210 - Component approval mechanical:AS1210
CAPPRM:MOM - Component approval mechanical:MOM
MODEL:NS75_20J - Model:NS 7.5
MODEL:NSD7.5_20J - Model:NSD7,5

CAPPRM:CE - Component approval mechanical:CE
MODEL:NS10_20J - Model:NS 10
MODEL:NSD10_20J - Model:NSD10
MOVOL:400V - Supply voltage:400 V

CAPPRM:CEAD2000 - Component approval mechanical:CE
(based on AD2000)
MODEL:NS55_20J - Model:NS 5.5
MODEL:NSD5.5_20J - Model:NSD5,5
STTYPE:YD - Starter type:Star/Delta (Y/D)

28.4 - Cubicle components Variant 2

MOVOL:230V + STTYPE:DOL + (CAPPRM:ASME , CAPPRM:CE , CAPPRM:CEAD2000) + (MODEL:NS4_20J , MODEL:NS55_20J , MODEL:NSD4_20J , MODEL:NSD5.5_20J)



28.4 - Cubicle components Variant 2

MOVOL:230V + STTYPE:DOL + (CAPPRM:ASME , CAPPRM:CE , CAPPRM:CEAD2000) + (MODEL:NS4_20J , MODEL:NS55_20J , MODEL:NSD4_20J , MODEL:NSD5.5_20J)



Ref	Part Number	Qty	Name	Validity	EL
	2205 0160 11	1	CUBICLE	(15/07/2020 - ...)	
	1089 9438 73	1	CONTACTOR	(07/08/2020 - 14/10/2020) MODEL:NS4_20J , MODEL:NS55_20J (15/10/2020 - 24/03/2021) MODEL:NS4_20J , MODEL:NS55_20J (25/03/2021 - ...)	K21
	1089 9421 85	1	AUX RELAY	(07/08/2020 - 14/10/2020) MODEL:NS4_20J , MODEL:NS55_20J (15/10/2020 - 24/03/2021) MODEL:NS4_20J , MODEL:NS55_20J (25/03/2021 - ...)	K7
	1089 9446 79	1	OVERLOAD RELAY	(07/08/2020 - 14/10/2020) MODEL:NS4_20J , MODEL:NS55_20J (15/10/2020 - 24/03/2021) MODEL:NS4_20J , MODEL:NS55_20J (25/03/2021 - ...)	F21
	0698 5141 20	1	CABLE GLAND	(07/08/2020 - 14/10/2020) MODEL:NS4_20J , MODEL:NS55_20J (15/10/2020 - 24/03/2021) MODEL:NS4_20J , MODEL:NS55_20J (25/03/2021 - ...)	
Electrical legend:	CG1 CABLE GLAND (SUPPLY)				
	0697 9809 51	1	LOCKNUT	(07/08/2020 - 14/10/2020) MODEL:NS4_20J , MODEL:NS55_20J (15/10/2020 - 24/03/2021) MODEL:NS4_20J , MODEL:NS55_20J (25/03/2021 - ...)	
Electrical legend:	CG1 CABLE SUPPLY NUT (SUPPLY)				
	1088 0803 26	1	GROMMET	(07/08/2020 - 14/10/2020) MODEL:NS4_20J , MODEL:NS55_20J (15/10/2020 - 24/03/2021) MODEL:NS4_20J , MODEL:NS55_20J (25/03/2021 - ...)	
Electrical legend:	CG2 GROMMET (SUPPLY)				
	0698 5141 20	1	CABLE GLAND	(07/08/2020 - 14/10/2020) MODEL:NS4_20J , MODEL:NS55_20J (15/10/2020 - 24/03/2021) MODEL:NS4_20J , MODEL:NS55_20J (25/03/2021 - ...)	
Electrical legend:	CG3 CABLE GLAND (Y1.../TSHH21)				
	0697 9809 51	1	LOCKNUT	(07/08/2020 - 14/10/2020) MODEL:NS4_20J , MODEL:NS55_20J (15/10/2020 - 24/03/2021) MODEL:NS4_20J , MODEL:NS55_20J (25/03/2021 - ...)	
Electrical legend:	CG3 CABLE GLAND NUT (Y1.../TS)				
	0698 5148 22	1	SEALING INSERT	(07/08/2020 - 14/10/2020) MODEL:NS4_20J , MODEL:NS55_20J (15/10/2020 - 24/03/2021) MODEL:NS4_20J , MODEL:NS55_20J (25/03/2021 - ...)	
Electrical legend:	CG3 MULTIPLE SEALING				
	0698 5141 05	1	CABLE GLAND	(17/01/2022 - ...)	
Electrical legend:	CG4 CABLE GLAND (M1)				
	0697 9809 51	1	LOCKNUT	(07/08/2020 - 14/10/2020) MODEL:NS4_20J , MODEL:NS55_20J (15/10/2020 - 24/03/2021) MODEL:NS4_20J , MODEL:NS55_20J (25/03/2021 - ...)	
Electrical legend:	CG4 CABLE SUPPLY NUT (M1)				
	0694 5900 05	1	TAB	(07/08/2020 - 14/10/2020) MODEL:NS4_20J , MODEL:NS55_20J (15/10/2020 - 24/03/2021) MODEL:NS4_20J , MODEL:NS55_20J (25/03/2021 - ...)	1x3
	1088 1510 22	4	TERMINAL	(07/08/2020 - 14/10/2020) MODEL:NS4_20J , MODEL:NS55_20J (15/10/2020 - 24/03/2021) MODEL:NS4_20J , MODEL:NS55_20J (25/03/2021 - ...)	1x5

Legend:

CAPPRM:ASME - Component approval mechanical:ASME
MODEL:NS4_20J - Model:NS 4
MODEL:NSD5.5_20J - Model:NSD5,5

CAPPRM:CE - Component approval mechanical:CE
MODEL:NS55_20J - Model:NS 5.5
MOVOL:230V - Supply voltage:230 V

CAPPRM:CEAD2000 - Component approval mechanical:CE
(based on AD2000)
MODEL:NSD4_20J - Model:NSD4
STTYPE:DOL - Starter type:Direct On-line (DOL)

28.4 - Cubicle components Variant 2

MOVOL:230V + STTYPE:DOL + (CAPPRM:ASME , CAPPRM:CE , CAPPRM:CEAD2000) + (MODEL:NS4_20J , MODEL:NS55_20J , MODEL:NSD4_20J , MODEL:NSD5.5_20J)



Ref	Part Number	Qty	Name	Validity	EL
	1088 1515 16	1	END PLATE	(07/08/2020 - 14/10/2020) MODEL:NS4_20J , MODEL:NS55_20J (15/10/2020 - 24/03/2021) MODEL:NS4_20J , MODEL:NS55_20J (25/03/2021 - ...)	1x5
	1088 1510 17	2	JUMPER	(07/08/2020 - 14/10/2020) MODEL:NS4_20J , MODEL:NS55_20J (15/10/2020 - 24/03/2021) MODEL:NS4_20J , MODEL:NS55_20J (25/03/2021 - ...)	1x5
	4088-0031-84	4	END STOP WAGO	(07/08/2020 - 14/10/2020) MODEL:NS4_20J , MODEL:NS55_20J (15/10/2020 - 24/03/2021) MODEL:NS4_20J , MODEL:NS55_20J (25/03/2021 - ...)	1x5
	☞ Substituted by:	1089 0577 82 - CHAPA TERMINAL (quantity: 1)			
	1089 0716 10	1	TERMINAL BLOCK	(07/08/2020 - 14/10/2020) MODEL:NS4_20J , MODEL:NS55_20J (15/10/2020 - 24/03/2021) MODEL:NS4_20J , MODEL:NS55_20J (25/03/2021 - ...)	CN1
	1089 0716 04	1	TERMINAL	(07/08/2020 - 14/10/2020) MODEL:NS4_20J , MODEL:NS55_20J (15/10/2020 - 24/03/2021) MODEL:NS4_20J , MODEL:NS55_20J (25/03/2021 - ...)	CN2
	1089 9513 89	1	EMERGENCY STOP PUSH BUTTON	(07/08/2020 - 14/10/2020) MODEL:NS4_20J , MODEL:NS55_20J (15/10/2020 - 24/03/2021) MODEL:NS4_20J , MODEL:NS55_20J (25/03/2021 - ...)	S3
	1089 9482 98	2	NC CONTACT	(07/08/2020 - 14/10/2020) MODEL:NS4_20J , MODEL:NS55_20J (15/10/2020 - 24/03/2021) MODEL:NS4_20J , MODEL:NS55_20J (25/03/2021 - ...)	S3
	1089 9482 95	1	MODULE HOLDER	(07/08/2020 - 14/10/2020) MODEL:NS4_20J , MODEL:NS55_20J (15/10/2020 - 24/03/2021) MODEL:NS4_20J , MODEL:NS55_20J (25/03/2021 - ...)	S3
	1089 9125 13	1	DECAL YELLOW RING	(07/08/2020 - 14/10/2020) MODEL:NS4_20J , MODEL:NS55_20J (15/10/2020 - 24/03/2021) MODEL:NS4_20J , MODEL:NS55_20J (25/03/2021 - ...)	S3
	1088 0021 92	1	CONNECTOR	(07/08/2020 - 14/10/2020) MODEL:NS4_20J , MODEL:NS55_20J (15/10/2020 - 24/03/2021) MODEL:NS4_20J , MODEL:NS55_20J (25/03/2021 - ...)	TT11/
	1088 0021 93	4	TERMINAL PIN	(07/08/2020 - 14/10/2020) MODEL:NS4_20J , MODEL:NS55_20J (15/10/2020 - 24/03/2021) MODEL:NS4_20J , MODEL:NS55_20J (25/03/2021 - ...)	TT11/
	2202 9321 00	1	CLAMP FOR SHIELDED CABLE 4MM	(07/08/2020 - 14/10/2020) MODEL:NS4_20J , MODEL:NS55_20J (15/10/2020 - 24/03/2021) MODEL:NS4_20J , MODEL:NS55_20J (25/03/2021 - ...)	TT11/
	2204 1039 00	1	PRESSURE SENSOR	(07/08/2020 - 14/10/2020) MODEL:NS4_20J , MODEL:NS55_20J (15/10/2020 - 24/03/2021) MODEL:NS4_20J , MODEL:NS55_20J (25/03/2021 - ...)	PT20
	1088 0021 59	1	CONNECTOR FEMALE	(07/08/2020 - 14/10/2020) MODEL:NS4_20J , MODEL:NS55_20J (15/10/2020 - 24/03/2021) MODEL:NS4_20J , MODEL:NS55_20J (25/03/2021 - ...)	PT20

Legend:

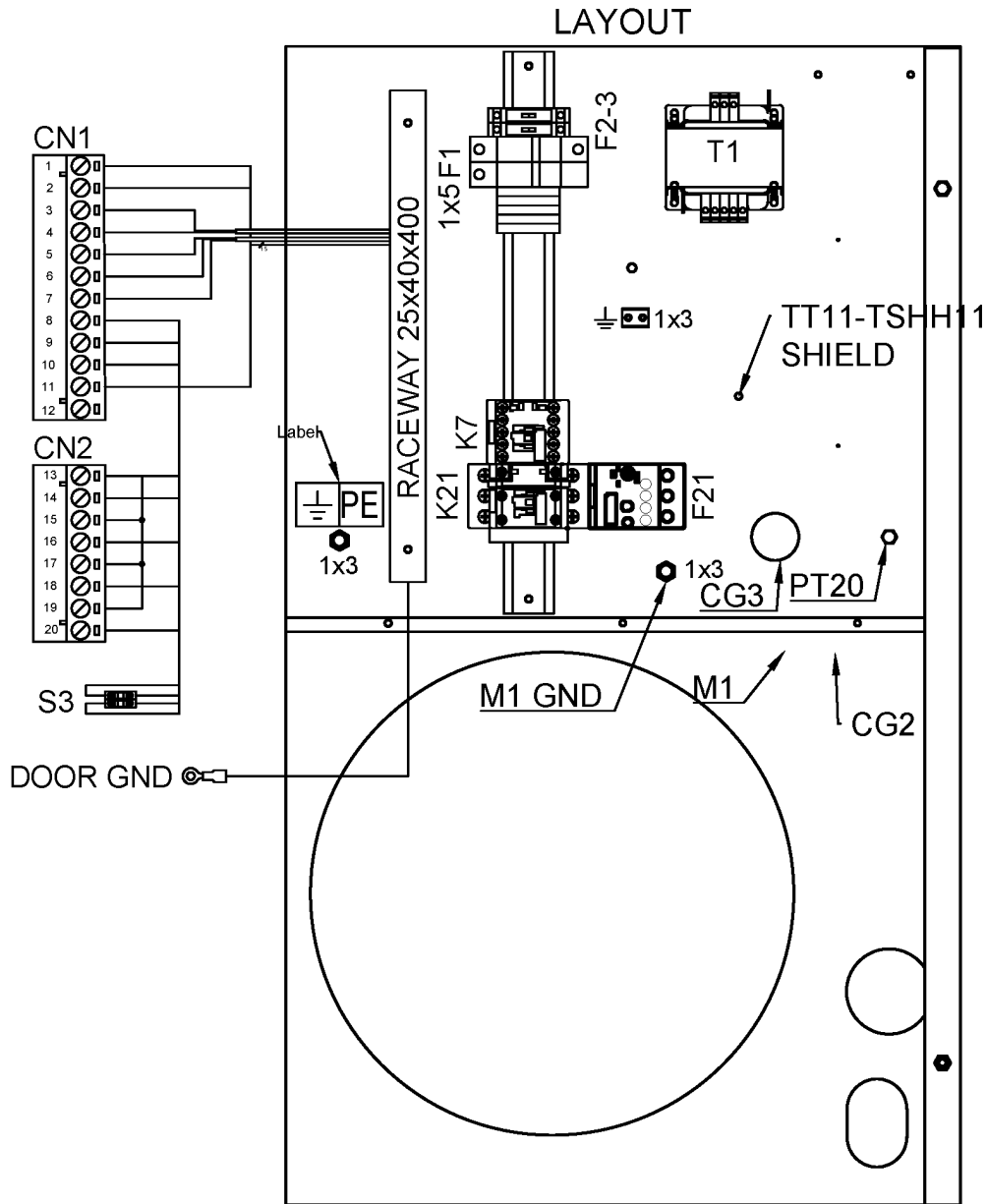
CAPPRM:ASME - Component approval mechanical:ASME
MODEL:NS4_20J - Model:NS 4
MODEL:NSD5.5_20J - Model:NSD5,5

CAPPRM:CE - Component approval mechanical:CE
MODEL:NS55_20J - Model:NS 5.5
MOVOL:230V - Supply voltage:230 V

CAPPRM:CEAD2000 - Component approval mechanical:CE
(based on AD2000)
MODEL:NSD4_20J - Model:NSD4
STTYPE:DOL - Starter type:Direct On-line (DOL)

28.4 - Cubicle components Variant 2

MOVOL:230V + STTYPE:DOL + (CAPPRM:ASME , CAPPRM:CE , CAPPRM:CEAD2000) + (MODEL:NS4_20J , MODEL:NS55_20J , MODEL:NSD4_20J , MODEL:NSD5.5_20J)



28.4 - Cubicle components Variant 2

MOVOL:230V + STTYPE:DOL + (CAPPRM:ASME , CAPPRM:CE , CAPPRM:CEAD2000) + (MODEL:NS4_20J , MODEL:NS55_20J , MODEL:NSD4_20J , MODEL:NSD5.5_20J)



Ref	Part Number	Qty	Name	Validity	EL
	1088 0021 60	3	WIRE SEAL	(07/08/2020 - 14/10/2020) MODEL:NS4_20J , MODEL:NS55_20J (15/10/2020 - 24/03/2021) MODEL:NS4_20J , MODEL:NS55_20J (25/03/2021 - ...)	PT20
	1088 0021 61	3	TERMINAL PIN	(07/08/2020 - 14/10/2020) MODEL:NS4_20J , MODEL:NS55_20J (15/10/2020 - 24/03/2021) MODEL:NS4_20J , MODEL:NS55_20J (25/03/2021 - ...)	PT20
	2204 1407 00	1	STRAIGHT FITTING	(07/08/2020 - 14/10/2020) MODEL:NS4_20J , MODEL:NS55_20J (15/10/2020 - 24/03/2021) MODEL:NS4_20J , MODEL:NS55_20J (25/03/2021 - ...)	PT20
	0346 1000 56	1	PIPE CLAMP	(07/08/2020 - 14/10/2020) MODEL:NS4_20J , MODEL:NS55_20J (15/10/2020 - 24/03/2021) MODEL:NS4_20J , MODEL:NS55_20J (25/03/2021 - ...)	PT20
	2200 7023 15	1	TRANSFORMER	(07/08/2020 - 14/10/2020) MODEL:NS4_20J , MODEL:NS55_20J (15/10/2020 - 24/03/2021) MODEL:NS4_20J , MODEL:NS55_20J (25/03/2021 - ...)	T1
	1089 0612 22	2	FUSE	(07/08/2020 - 14/10/2020) MODEL:NS4_20J , MODEL:NS55_20J (15/10/2020 - 24/03/2021) MODEL:NS4_20J , MODEL:NS55_20J (25/03/2021 - ...)	F1
	1089 9594 02	1	FUSE HOLDER 32A 2P	(07/08/2020 - 14/10/2020) MODEL:NS4_20J , MODEL:NS55_20J (15/10/2020 - 24/03/2021) MODEL:NS4_20J , MODEL:NS55_20J (25/03/2021 - ...)	F1
	1089 9037 20	1	FUSE 4A	(07/08/2020 - 14/10/2020) MODEL:NS4_20J , MODEL:NS55_20J (15/10/2020 - 24/03/2021) MODEL:NS4_20J , MODEL:NS55_20J (25/03/2021 - ...)	F2
	1089 0506 16	1	FUSE HOLDER	(07/08/2020 - 14/10/2020) MODEL:NS4_20J , MODEL:NS55_20J (15/10/2020 - 24/03/2021) MODEL:NS4_20J , MODEL:NS55_20J (25/03/2021 - ...)	F2
	1089 9037 19	1	FUSE 1A	(07/08/2020 - 14/10/2020) MODEL:NS4_20J , MODEL:NS55_20J (15/10/2020 - 24/03/2021) MODEL:NS4_20J , MODEL:NS55_20J (25/03/2021 - ...)	F3
	1089 0506 16	1	FUSE HOLDER	(07/08/2020 - 14/10/2020) MODEL:NS4_20J , MODEL:NS55_20J (15/10/2020 - 24/03/2021) MODEL:NS4_20J , MODEL:NS55_20J (25/03/2021 - ...)	F3
	1088 1001 02	2	WARNING MARK	(07/08/2020 - 14/10/2020) MODEL:NS4_20J , MODEL:NS55_20J (15/10/2020 - 24/03/2021) MODEL:NS4_20J , MODEL:NS55_20J (25/03/2021 - ...)	
	Electrical legend:		WARNING LABEL - ELECTRICITY		
	2204 1227 51	1	SINGLE LINE LABEL ELECT. RATES	(07/08/2020 - 14/10/2020) MODEL:NS4_20J , MODEL:NS55_20J (15/10/2020 - 24/03/2021) MODEL:NS4_20J , MODEL:NS55_20J (25/03/2021 - ...)	
	Electrical legend:		CUBICLE DATAPLATE		
	2204 2204 82	1	CUBICLE BOX	(07/08/2020 - 14/10/2020) MODEL:NS4_20J , MODEL:NS55_20J (15/10/2020 - 24/03/2021) MODEL:NS4_20J , MODEL:NS55_20J (25/03/2021 - ...)	CUBICLE

Legend:

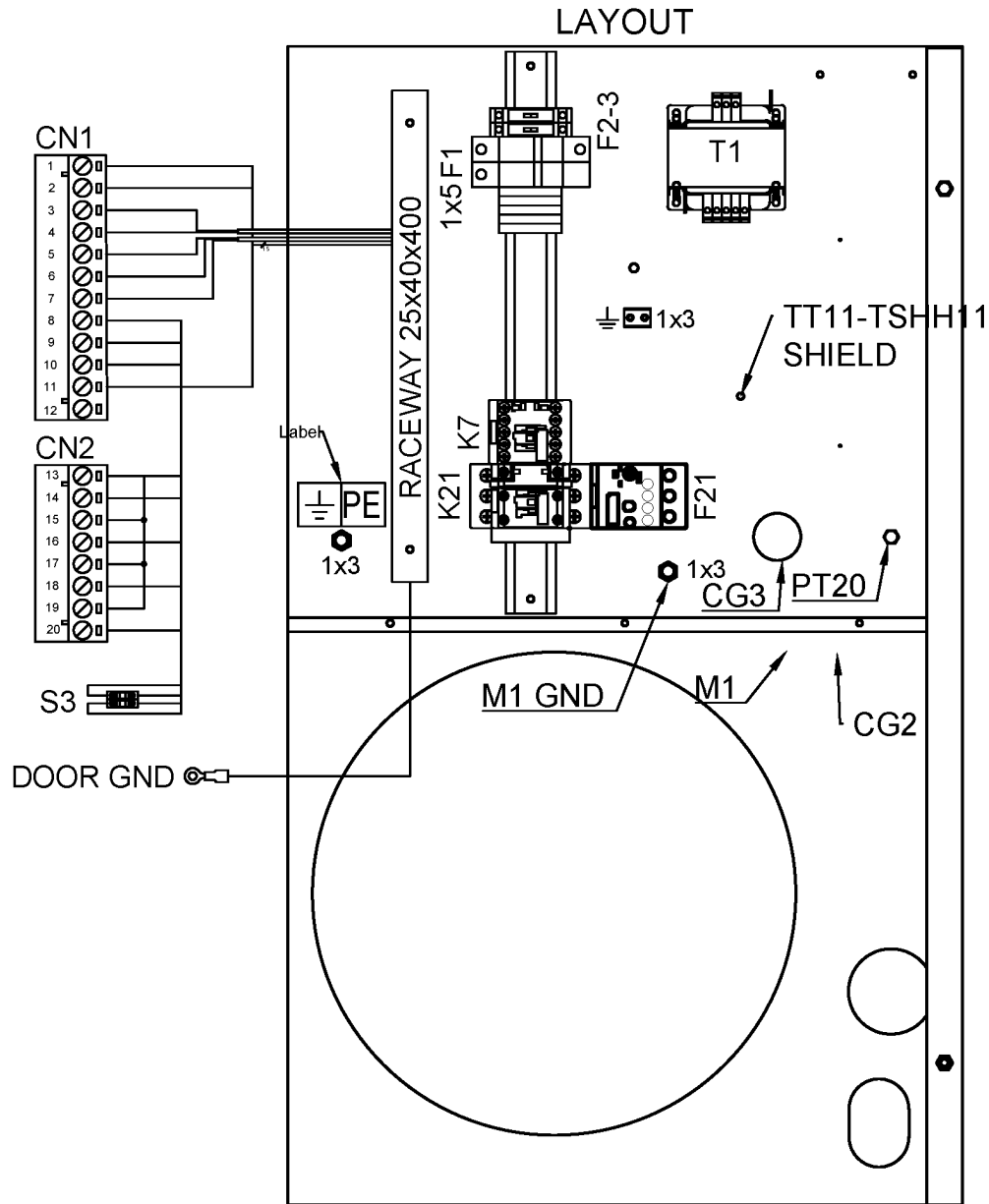
CAPPRM:ASME - Component approval mechanical:ASME
MODEL:NS4_20J - Model:NS 4
MODEL:NSD5.5_20J - Model:NSD5,5

CAPPRM:CE - Component approval mechanical:CE
MODEL:NS55_20J - Model:NS 5.5
MOVOL:230V - Supply voltage:230 V

CAPPRM:CEAD2000 - Component approval mechanical:CE
(based on AD2000)
MODEL:NSD4_20J - Model:NSD4
STTYPE:DOL - Starter type:Direct On-line (DOL)

28.4 - Cubicle components Variant 2

MOVOL:230V + STTYPE:DOL + (CAPPRM:ASME , CAPPRM:CE , CAPPRM:CEAD2000) + (MODEL:NS4_20J , MODEL:NS55_20J , MODEL:NSD4_20J , MODEL:NSD5.5_20J)



28.4 - Cubicle components Variant 2

MOVOL:230V + STTYPE:DOL + (CAPPRM:ASME , CAPPRM:CE , CAPPRM:CEAD2000) + (MODEL:NS4_20J , MODEL:NS55_20J , MODEL:NSD4_20J , MODEL:NSD5.5_20J)



Ref	Part Number	Qty	Name	Validity	EL
	1089 9154 02	1	KEY	(07/08/2020 - 14/10/2020) MODEL:NS4_20J , MODEL:NS55_20J (15/10/2020 - 24/03/2021) MODEL:NS4_20J , MODEL:NS55_20J (25/03/2021 - ...)	KEY
	2205 0160 00	2	SERVICE DIAGRAM	(07/08/2020 - 14/10/2020) MODEL:NS4_20J , MODEL:NS55_20J (15/10/2020 - 24/03/2021) MODEL:NS4_20J , MODEL:NS55_20J (25/03/2021 - ...)	
	Electrical legend:		SERVICE DIAGRAM		
	2205 0160 20	2	ELECTRICAL LIST	(07/08/2020 - 14/10/2020) MODEL:NS4_20J , MODEL:NS55_20J (15/10/2020 - 24/03/2021) MODEL:NS4_20J , MODEL:NS55_20J (25/03/2021 - ...)	
	Electrical legend:		LIST OF MATERIALS		
	2200 7723 35	1	GLOSSARY ELECTRICAL PARTS	(07/08/2020 - 14/10/2020) MODEL:NS4_20J , MODEL:NS55_20J (15/10/2020 - 24/03/2021) MODEL:NS4_20J , MODEL:NS55_20J (25/03/2021 - ...)	GLOSSARY

Legend:

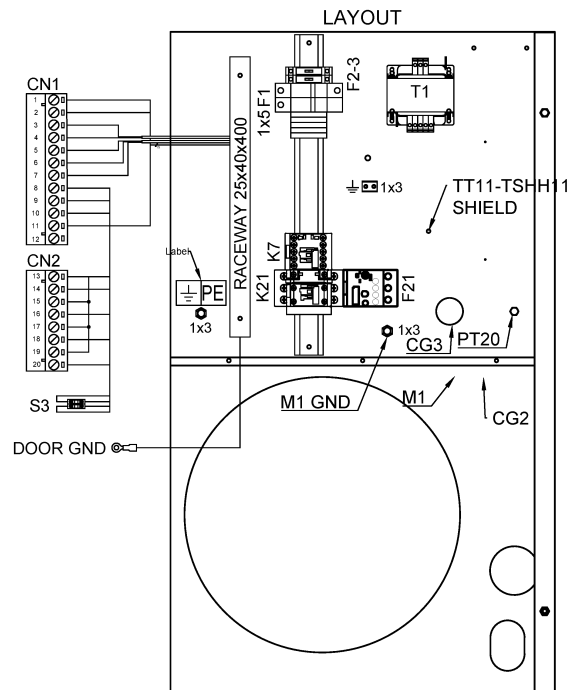
CAPPRM:ASME - Component approval mechanical:ASME
MODEL:NS4_20J - Model:NS 4
MODEL:NSD5.5_20J - Model:NSD5,5

CAPPRM:CE - Component approval mechanical:CE
MODEL:NS55_20J - Model:NS 5.5
MOVOL:230V - Supply voltage:230 V

CAPPRM:CEAD2000 - Component approval mechanical:CE
(based on AD2000)
MODEL:NSD4_20J - Model:NSD4
STTYPE:DOL - Starter type:Direct On-line (DOL)

28.5 - Cubicle components Variant 3

MOVOL:400V + STTYPE:DOL + ((CAPPRM:AS1210 , CAPPRM:MOM) + (MODEL:NS4_20J , MODEL:NS55_20J) , (CAPPRM:CE , CAPPRM:CEAD2000) + (MODEL:NS4_20J , MODEL:NS55_20J , MODEL:NSD4_20J , MODEL:NSD5.5_20J))



28.5 - Cubicle components Variant 3

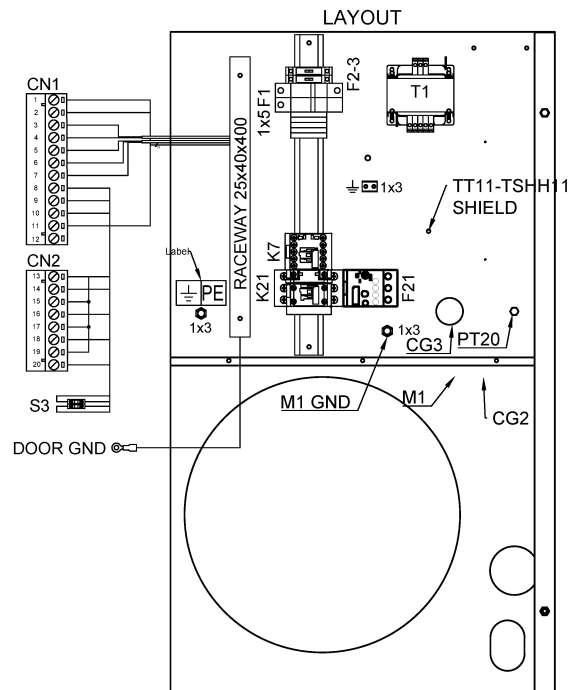
MOVOL:400V + STTYPE:DOL + ((CAPPRM:AS1210 , CAPPRM:MOM) + (MODEL:NS4_20J , MODEL:NS55_20J) , (CAPPRM:CE , CAPPRM:CEAD2000) + (MODEL:NS4_20J , MODEL:NS55_20J , MODEL:NSD4_20J , MODEL:NSD5.5_20J))



Ref	Part Number	Qty	Name	Validity	EL
	2205 0160 01	1	CUBICLE	(15/07/2020 - ...) (CAPPRM:CE , CAPPRM:CEAD2000) + (MODEL:NS4_20J , MODEL:NSD4_20J) , MODEL:NS4_20J + (CAPPRM:AS1210 , CAPPRM:MOM)	
	2205 0160 02	1	CUBICLE	(15/07/2020 - ...) (CAPPRM:CE , CAPPRM:CEAD2000) + (MODEL:NS55_20J , MODEL:NSD5.5_20J) , MODEL:NS55_20J + (CAPPRM:AS1210 , CAPPRM:MOM)	
	1089 9438 50	1	CONTACTOR	(07/08/2020 - 14/10/2020) MODEL:NS4_20J + (CAPPRM:AS1210 , CAPPRM:CE , CAPPRM:CEAD2000 , CAPPRM:MOM) (15/10/2020 - 24/03/2021) MODEL:NS4_20J + (CAPPRM:AS1210 , CAPPRM:CE , CAPPRM:CEAD2000 , CAPPRM:MOM) (25/03/2021 - ...) (CAPPRM:CE , CAPPRM:CEAD2000) + (MODEL:NS4_20J , MODEL:NSD4_20J) , MODEL:NS4_20J + (CAPPRM:AS1210 , CAPPRM:MOM)	K21
	1089 9438 53	1	CONTACTOR	(07/08/2020 - 14/10/2020) MODEL:NS55_20J + (CAPPRM:AS1210 , CAPPRM:CE , CAPPRM:CEAD2000 , CAPPRM:MOM) (15/10/2020 - 24/03/2021) MODEL:NS55_20J + (CAPPRM:AS1210 , CAPPRM:CE , CAPPRM:CEAD2000 , CAPPRM:MOM) (25/03/2021 - ...) (CAPPRM:CE , CAPPRM:CEAD2000) + (MODEL:NS55_20J , MODEL:NSD5.5_20J) , MODEL:NS55_20J + (CAPPRM:AS1210 , CAPPRM:MOM)	K21
	1089 9421 85	1	AUX RELAY	(07/08/2020 - 14/10/2020) (CAPPRM:AS1210 , CAPPRM:CE , CAPPRM:CEAD2000 , CAPPRM:MOM) + (MODEL:NS4_20J , MODEL:NS55_20J) (15/10/2020 - 24/03/2021) (CAPPRM:AS1210 , CAPPRM:CE , CAPPRM:CEAD2000 , CAPPRM:MOM) + (MODEL:NS4_20J , MODEL:NS55_20J) (25/03/2021 - ...)	K7
	1089 9446 50	1	OVERLOAD RELAY	(07/08/2020 - 14/10/2020) (CAPPRM:AS1210 , CAPPRM:CE , CAPPRM:CEAD2000 , CAPPRM:MOM) + (MODEL:NS4_20J , MODEL:NS55_20J) (15/10/2020 - 24/03/2021) (CAPPRM:AS1210 , CAPPRM:CE , CAPPRM:CEAD2000 , CAPPRM:MOM) + (MODEL:NS4_20J , MODEL:NS55_20J) (25/03/2021 - ...)	F21
	0698 5141 20	1	CABLE GLAND	(07/08/2020 - 14/10/2020) (CAPPRM:AS1210 , CAPPRM:CE , CAPPRM:CEAD2000 , CAPPRM:MOM) + (MODEL:NS4_20J , MODEL:NS55_20J) (15/10/2020 - 24/03/2021) (CAPPRM:AS1210 , CAPPRM:CE , CAPPRM:CEAD2000 , CAPPRM:MOM) + (MODEL:NS4_20J , MODEL:NS55_20J) (25/03/2021 - ...)	
	Electrical legend: CG1 CABLE GLAND (SUPPLY)				
	0697 9809 51	1	LOCKNUT	(07/08/2020 - 14/10/2020) (CAPPRM:AS1210 , CAPPRM:CE , CAPPRM:CEAD2000 , CAPPRM:MOM) + (MODEL:NS4_20J , MODEL:NS55_20J) (15/10/2020 - 24/03/2021) (CAPPRM:AS1210 , CAPPRM:CE , CAPPRM:CEAD2000 , CAPPRM:MOM) + (MODEL:NS4_20J , MODEL:NS55_20J) (25/03/2021 - ...)	
	Electrical legend: CG1 CABLE SUPPLY NUT (SUPPLY)				
Legend:					
CAPPRM:AS1210 - Component approval mechanical:AS1210		CAPPRM:CE - Component approval mechanical:CE		CAPPRM:CEAD2000 - Component approval mechanical:CE (based on AD2000)	
CAPPRM:MOM - Component approval mechanical:MOM		MODEL:NS4_20J - Model:NS 4		MODEL:NS55_20J - Model:NS 5.5	
MODEL:NSD4_20J - Model:NSD4		MODEL:NSD5.5_20J - Model:NSD5,5		MOVOL:400V - Supply voltage:400 V	
STTYPE:DOL - Starter type:Direct On-line (DOL)					

28.5 - Cubicle components Variant 3

MOVOL:400V + STTYPE:DOL + ((CAPPRM:AS1210 , CAPPRM:MOM) + (MODEL:NS4_20J , MODEL:NS55_20J) , (CAPPRM:CE , CAPPRM:CEAD2000) + (MODEL:NS4_20J , MODEL:NS55_20J , MODEL:NSD4_20J , MODEL:NSD5.5_20J))



28.5 - Cubicle components Variant 3

MOVOL:400V + STTYPE:DOL + ((CAPPRM:AS1210 , CAPPRM:MOM) + (MODEL:NS4_20J , MODEL:NS55_20J) , (CAPPRM:CE , CAPPRM:CEAD2000) + (MODEL:NS4_20J , MODEL:NS55_20J , MODEL:NSD4_20J , MODEL:NSD5.5_20J))



Ref	Part Number	Qty	Name	Validity	EL
	1088 0803 26	1	GROMMET	(07/08/2020 - 14/10/2020) (CAPPRM:AS1210 , CAPPRM:CE , CAPPRM:CEAD2000 , CAPPRM:MOM) + (MODEL:NS4_20J , MODEL:NS55_20J) (15/10/2020 - 24/03/2021) (CAPPRM:AS1210 , CAPPRM:CE , CAPPRM:CEAD2000 , CAPPRM:MOM) + (MODEL:NS4_20J , MODEL:NS55_20J) (25/03/2021 - ...)	
	Electrical legend:	CG2 GROMMET (SUPPLY)			
	0698 5141 20	1	CABLE GLAND	(07/08/2020 - 14/10/2020) (CAPPRM:AS1210 , CAPPRM:CE , CAPPRM:CEAD2000 , CAPPRM:MOM) + (MODEL:NS4_20J , MODEL:NS55_20J) (15/10/2020 - 24/03/2021) (CAPPRM:AS1210 , CAPPRM:CE , CAPPRM:CEAD2000 , CAPPRM:MOM) + (MODEL:NS4_20J , MODEL:NS55_20J) (25/03/2021 - ...)	
	Electrical legend:	CG3 CABLE GLAND (Y1/.../TSHH21)			
	0697 9809 51	1	LOCKNUT	(07/08/2020 - 14/10/2020) (CAPPRM:AS1210 , CAPPRM:CE , CAPPRM:CEAD2000 , CAPPRM:MOM) + (MODEL:NS4_20J , MODEL:NS55_20J) (15/10/2020 - 24/03/2021) (CAPPRM:AS1210 , CAPPRM:CE , CAPPRM:CEAD2000 , CAPPRM:MOM) + (MODEL:NS4_20J , MODEL:NS55_20J) (25/03/2021 - ...)	
	Electrical legend:	CG3 CABLE GLAND NUT (Y1/.../TS)			
	0698 5148 22	1	SEALING INSERT	(07/08/2020 - 14/10/2020) (CAPPRM:AS1210 , CAPPRM:CE , CAPPRM:CEAD2000 , CAPPRM:MOM) + (MODEL:NS4_20J , MODEL:NS55_20J) (15/10/2020 - 24/03/2021) (CAPPRM:AS1210 , CAPPRM:CE , CAPPRM:CEAD2000 , CAPPRM:MOM) + (MODEL:NS4_20J , MODEL:NS55_20J) (25/03/2021 - ...)	
	Electrical legend:	CG3 MULTIPLE SEALING			
	0698 5141 05	1	CABLE GLAND	(17/01/2022 - ...)	
	Electrical legend:	CG4 CABLE GLAND (M1)			
	0697 9809 51	1	LOCKNUT	(07/08/2020 - 14/10/2020) (CAPPRM:AS1210 , CAPPRM:CE , CAPPRM:CEAD2000 , CAPPRM:MOM) + (MODEL:NS4_20J , MODEL:NS55_20J) (15/10/2020 - 24/03/2021) (CAPPRM:AS1210 , CAPPRM:CE , CAPPRM:CEAD2000 , CAPPRM:MOM) + (MODEL:NS4_20J , MODEL:NS55_20J) (25/03/2021 - ...)	
	Electrical legend:	CG4 CABLE SUPPLY NUT (M1)			
	0694 5900 05	1	TAB	(07/08/2020 - 14/10/2020) (CAPPRM:AS1210 , CAPPRM:CE , CAPPRM:CEAD2000 , CAPPRM:MOM) + (MODEL:NS4_20J , MODEL:NS55_20J) (15/10/2020 - 24/03/2021) (CAPPRM:AS1210 , CAPPRM:CE , CAPPRM:CEAD2000 , CAPPRM:MOM) + (MODEL:NS4_20J , MODEL:NS55_20J) (25/03/2021 - ...)	1x3
	1088 1510 22	4	TERMINAL	(07/08/2020 - 14/10/2020) (CAPPRM:AS1210 , CAPPRM:CE , CAPPRM:CEAD2000 , CAPPRM:MOM) + (MODEL:NS4_20J , MODEL:NS55_20J) (15/10/2020 - 24/03/2021) (CAPPRM:AS1210 , CAPPRM:CE , CAPPRM:CEAD2000 , CAPPRM:MOM) + (MODEL:NS4_20J , MODEL:NS55_20J) (25/03/2021 - ...)	1x5

Legend:

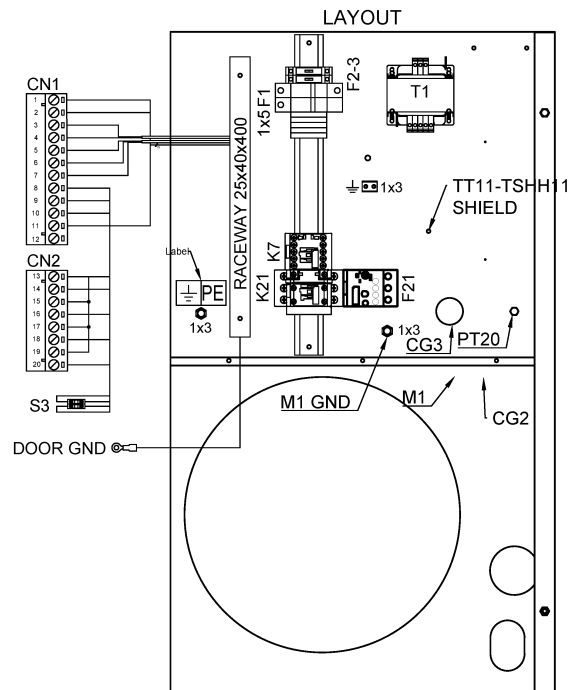
CAPPRM:AS1210 - Component approval mechanical:AS1210
CAPPRM:MOM - Component approval mechanical:MOM
MODEL:NSD4_20J - Model:NSD4
STTYPE:DOL - Starter type:Direct On-line (DOL)

CAPPRM:CE - Component approval mechanical:CE
MODEL:NS4_20J - Model:NS 4
MODEL:NSD5.5_20J - Model:NSD5,5

CAPPRM:CEAD2000 - Component approval mechanical:CE
(based on AD2000)
MODEL:NS55_20J - Model:NS 5.5
MOVOL:400V - Supply voltage:400 V

28.5 - Cubicle components Variant 3

MOVOL:400V + STTYPE:DOL + ((CAPPRM:AS1210 , CAPPRM:MOM) + (MODEL:NS4_20J , MODEL:NS55_20J) , (CAPPRM:CE , CAPPRM:CEAD2000) + (MODEL:NS4_20J , MODEL:NS55_20J , MODEL:NSD4_20J , MODEL:NSD5.5_20J))



28.5 - Cubicle components Variant 3

MOVOL:400V + STTYPE:DOL + ((CAPPRM:AS1210 , CAPPRM:MOM) + (MODEL:NS4_20J , MODEL:NS55_20J) , (CAPPRM:CE , CAPPRM:CEAD2000) + (MODEL:NS4_20J , MODEL:NS55_20J , MODEL:NSD4_20J , MODEL:NSD5.5_20J))



Ref	Part Number	Qty	Name	Validity	EL
	1088 1515 16	1	END PLATE	(07/08/2020 - 14/10/2020) (CAPPRM:AS1210 , CAPPRM:CE , CAPPRM:CEAD2000 , CAPPRM:MOM) + (MODEL:NS4_20J , MODEL:NS55_20J) (15/10/2020 - 24/03/2021) (CAPPRM:AS1210 , CAPPRM:CE , CAPPRM:CEAD2000 , CAPPRM:MOM) + (MODEL:NS4_20J , MODEL:NS55_20J) (25/03/2021 - ...)	1x5
	1088 1510 17	2	JUMPER	(07/08/2020 - 14/10/2020) (CAPPRM:AS1210 , CAPPRM:CE , CAPPRM:CEAD2000 , CAPPRM:MOM) + (MODEL:NS4_20J , MODEL:NS55_20J) (15/10/2020 - 24/03/2021) (CAPPRM:AS1210 , CAPPRM:CE , CAPPRM:CEAD2000 , CAPPRM:MOM) + (MODEL:NS4_20J , MODEL:NS55_20J) (25/03/2021 - ...)	1x5
	1088 0031 84	4	END STOP WAGO	(07/08/2020 - 14/10/2020) (CAPPRM:AS1210 , CAPPRM:CE , CAPPRM:CEAD2000 , CAPPRM:MOM) + (MODEL:NS4_20J , MODEL:NS55_20J) (15/10/2020 - 24/03/2021) (CAPPRM:AS1210 , CAPPRM:CE , CAPPRM:CEAD2000 , CAPPRM:MOM) + (MODEL:NS4_20J , MODEL:NS55_20J) (25/03/2021 - ...)	1x5
	Substituted by: 1089 0577 82 - CHAPA TERMINAL (quantity: 1)				
	1089 0716 10	1	TERMINAL BLOCK	(07/08/2020 - 14/10/2020) (CAPPRM:AS1210 , CAPPRM:CE , CAPPRM:CEAD2000 , CAPPRM:MOM) + (MODEL:NS4_20J , MODEL:NS55_20J) (15/10/2020 - 24/03/2021) (CAPPRM:AS1210 , CAPPRM:CE , CAPPRM:CEAD2000 , CAPPRM:MOM) + (MODEL:NS4_20J , MODEL:NS55_20J) (25/03/2021 - ...)	CN1
	1089 0716 04	1	TERMINAL	(07/08/2020 - 14/10/2020) (CAPPRM:AS1210 , CAPPRM:CE , CAPPRM:CEAD2000 , CAPPRM:MOM) + (MODEL:NS4_20J , MODEL:NS55_20J) (15/10/2020 - 24/03/2021) (CAPPRM:AS1210 , CAPPRM:CE , CAPPRM:CEAD2000 , CAPPRM:MOM) + (MODEL:NS4_20J , MODEL:NS55_20J) (25/03/2021 - ...)	CN2
	1089 9513 89	1	EMERGENCY STOP PUSH BUTTON	(07/08/2020 - 14/10/2020) (CAPPRM:AS1210 , CAPPRM:CE , CAPPRM:CEAD2000 , CAPPRM:MOM) + (MODEL:NS4_20J , MODEL:NS55_20J) (15/10/2020 - 24/03/2021) (CAPPRM:AS1210 , CAPPRM:CE , CAPPRM:CEAD2000 , CAPPRM:MOM) + (MODEL:NS4_20J , MODEL:NS55_20J) (25/03/2021 - ...)	S3
	1089 9482 98	2	NC CONTACT	(07/08/2020 - 14/10/2020) (CAPPRM:AS1210 , CAPPRM:CE , CAPPRM:CEAD2000 , CAPPRM:MOM) + (MODEL:NS4_20J , MODEL:NS55_20J) (15/10/2020 - 24/03/2021) (CAPPRM:AS1210 , CAPPRM:CE , CAPPRM:CEAD2000 , CAPPRM:MOM) + (MODEL:NS4_20J , MODEL:NS55_20J) (25/03/2021 - ...)	S3
	1089 9482 95	1	MODULE HOLDER	(07/08/2020 - 14/10/2020) (CAPPRM:AS1210 , CAPPRM:CE , CAPPRM:CEAD2000 , CAPPRM:MOM) + (MODEL:NS4_20J , MODEL:NS55_20J) (15/10/2020 - 24/03/2021) (CAPPRM:AS1210 , CAPPRM:CE , CAPPRM:CEAD2000 , CAPPRM:MOM) + (MODEL:NS4_20J , MODEL:NS55_20J) (25/03/2021 - ...)	S3

Legend:

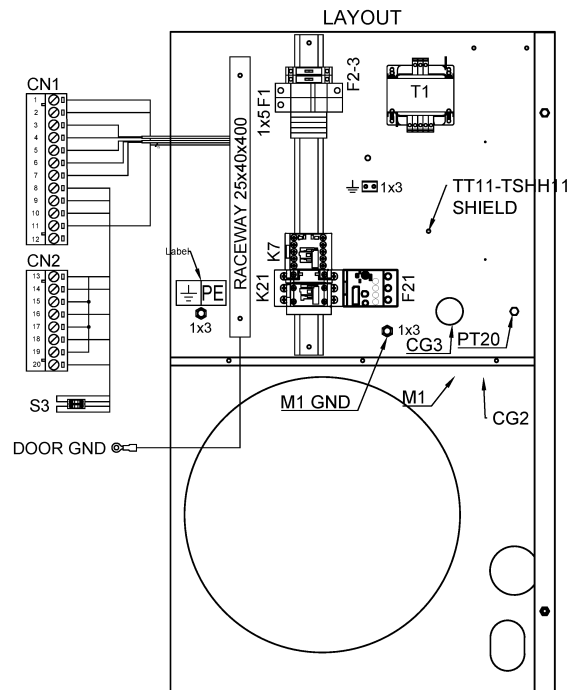
CAPPRM:AS1210 - Component approval mechanical:AS1210
CAPPRM:MOM - Component approval mechanical:MOM
MODEL:NSD4_20J - Model:NSD4
STTYPE:DOL - Starter type:Direct On-line (DOL)

CAPPRM:CE - Component approval mechanical:CE
MODEL:NS4_20J - Model:NS 4
MODEL:NSD5.5_20J - Model:NSD5,5

CAPPRM:CEAD2000 - Component approval mechanical:CE (based on AD2000)
MODEL:NS55_20J - Model:NS 5.5
MOVOL:400V - Supply voltage:400 V

28.5 - Cubicle components Variant 3

MOVOL:400V + STTYPE:DOL + ((CAPPRM:AS1210 , CAPPRM:MOM) + (MODEL:NS4_20J , MODEL:NS55_20J) , (CAPPRM:CE , CAPPRM:CEAD2000) + (MODEL:NS4_20J , MODEL:NS55_20J , MODEL:NSD4_20J , MODEL:NSD5.5_20J))



28.5 - Cubicle components Variant 3

MOVOL:400V + STTYPE:DOL + ((CAPPRM:AS1210 , CAPPRM:MOM) + (MODEL:NS4_20J , MODEL:NS55_20J) , (CAPPRM:CE , CAPPRM:CEAD2000) + (MODEL:NS4_20J , MODEL:NS55_20J , MODEL:NSD4_20J , MODEL:NSD5.5_20J))



Ref	Part Number	Qty	Name	Validity	EL
	1089 9125 13	1	DECAL YELLOW RING	(07/08/2020 - 14/10/2020) (CAPPRM:AS1210 , CAPPRM:CE , CAPPRM:CEAD2000 , CAPPRM:MOM) + (MODEL:NS4_20J , MODEL:NS55_20J) (15/10/2020 - 24/03/2021) (CAPPRM:AS1210 , CAPPRM:CE , CAPPRM:CEAD2000 , CAPPRM:MOM) + (MODEL:NS4_20J , MODEL:NS55_20J) (25/03/2021 - ...)	S3
	1088 0021 92	1	CONNECTOR	(07/08/2020 - 14/10/2020) (CAPPRM:AS1210 , CAPPRM:CE , CAPPRM:CEAD2000 , CAPPRM:MOM) + (MODEL:NS4_20J , MODEL:NS55_20J) (15/10/2020 - 24/03/2021) (CAPPRM:AS1210 , CAPPRM:CE , CAPPRM:CEAD2000 , CAPPRM:MOM) + (MODEL:NS4_20J , MODEL:NS55_20J) (25/03/2021 - ...)	TT11/
	1088 0021 93	4	TERMINAL PIN	(07/08/2020 - 14/10/2020) (CAPPRM:AS1210 , CAPPRM:CE , CAPPRM:CEAD2000 , CAPPRM:MOM) + (MODEL:NS4_20J , MODEL:NS55_20J) (15/10/2020 - 24/03/2021) (CAPPRM:AS1210 , CAPPRM:CE , CAPPRM:CEAD2000 , CAPPRM:MOM) + (MODEL:NS4_20J , MODEL:NS55_20J) (25/03/2021 - ...)	TT11/
	2202 9321 00	1	CLAMP FOR SHIELDED CABLE 4MM	(07/08/2020 - 14/10/2020) (CAPPRM:AS1210 , CAPPRM:CE , CAPPRM:CEAD2000 , CAPPRM:MOM) + (MODEL:NS4_20J , MODEL:NS55_20J) (15/10/2020 - 24/03/2021) (CAPPRM:AS1210 , CAPPRM:CE , CAPPRM:CEAD2000 , CAPPRM:MOM) + (MODEL:NS4_20J , MODEL:NS55_20J) (25/03/2021 - ...)	TT11/
	2204 1039 00	1	PRESSURE SENSOR	(07/08/2020 - 14/10/2020) (CAPPRM:AS1210 , CAPPRM:CE , CAPPRM:CEAD2000 , CAPPRM:MOM) + (MODEL:NS4_20J , MODEL:NS55_20J) (15/10/2020 - 24/03/2021) (CAPPRM:AS1210 , CAPPRM:CE , CAPPRM:CEAD2000 , CAPPRM:MOM) + (MODEL:NS4_20J , MODEL:NS55_20J) (25/03/2021 - ...)	PT20
	1088 0021 59	1	CONNECTOR FEMALE	(07/08/2020 - 14/10/2020) (CAPPRM:AS1210 , CAPPRM:CE , CAPPRM:CEAD2000 , CAPPRM:MOM) + (MODEL:NS4_20J , MODEL:NS55_20J) (15/10/2020 - 24/03/2021) (CAPPRM:AS1210 , CAPPRM:CE , CAPPRM:CEAD2000 , CAPPRM:MOM) + (MODEL:NS4_20J , MODEL:NS55_20J) (25/03/2021 - ...)	PT20
	1088 0021 60	3	WIRE SEAL	(07/08/2020 - 14/10/2020) (CAPPRM:AS1210 , CAPPRM:CE , CAPPRM:CEAD2000 , CAPPRM:MOM) + (MODEL:NS4_20J , MODEL:NS55_20J) (15/10/2020 - 24/03/2021) (CAPPRM:AS1210 , CAPPRM:CE , CAPPRM:CEAD2000 , CAPPRM:MOM) + (MODEL:NS4_20J , MODEL:NS55_20J) (25/03/2021 - ...)	PT20
	1088 0021 61	3	TERMINAL PIN	(07/08/2020 - 14/10/2020) (CAPPRM:AS1210 , CAPPRM:CE , CAPPRM:CEAD2000 , CAPPRM:MOM) + (MODEL:NS4_20J , MODEL:NS55_20J) (15/10/2020 - 24/03/2021) (CAPPRM:AS1210 , CAPPRM:CE , CAPPRM:CEAD2000 , CAPPRM:MOM) + (MODEL:NS4_20J , MODEL:NS55_20J) (25/03/2021 - ...)	PT20

Legend:

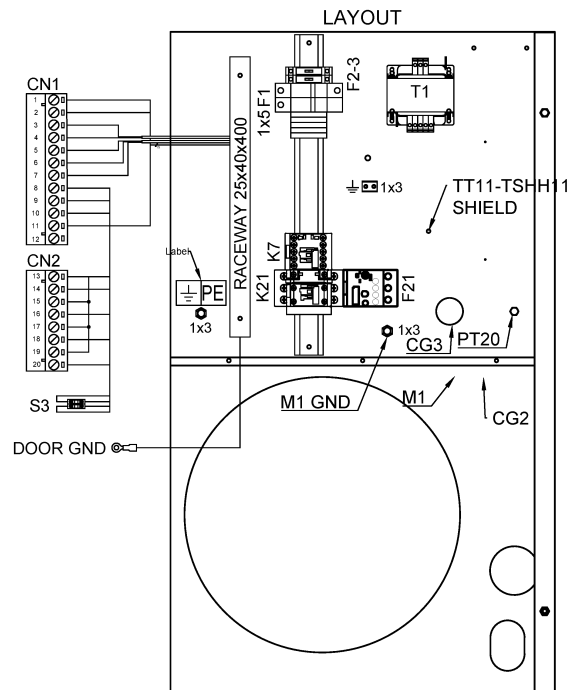
CAPPRM:AS1210 - Component approval mechanical:AS1210
CAPPRM:MOM - Component approval mechanical:MOM
MODEL:NSD4_20J - Model:NSD4
STTYPE:DOL - Starter type:Direct On-line (DOL)

CAPPRM:CE - Component approval mechanical:CE
MODEL:NS4_20J - Model:NS 4
MODEL:NSD5.5_20J - Model:NSD5,5

CAPPRM:CEAD2000 - Component approval mechanical:CE (based on AD2000)
MODEL:NS55_20J - Model:NS 5.5
MOVOL:400V - Supply voltage:400 V

28.5 - Cubicle components Variant 3

MOVOL:400V + STTYPE:DOL + ((CAPPRM:AS1210 , CAPPRM:MOM) + (MODEL:NS4_20J , MODEL:NS55_20J) , (CAPPRM:CE , CAPPRM:CEAD2000) + (MODEL:NS4_20J , MODEL:NS55_20J , MODEL:NSD4_20J , MODEL:NSD5.5_20J))



28.5 - Cubicle components Variant 3

MOVOL:400V + STTYPE:DOL + ((CAPPRM:AS1210 , CAPPRM:MOM) + (MODEL:NS4_20J , MODEL:NS55_20J) , (CAPPRM:CE , CAPPRM:CEAD2000) + (MODEL:NS4_20J , MODEL:NS55_20J , MODEL:NSD4_20J , MODEL:NSD5.5_20J))



Ref	Part Number	Qty	Name	Validity	EL
	2204 1407 00	1	STRAIGHT FITTING	(07/08/2020 - 14/10/2020) (CAPPRM:AS1210 , CAPPRM:CE , CAPPRM:CEAD2000 , CAPPRM:MOM) + (MODEL:NS4_20J , MODEL:NS55_20J) (15/10/2020 - 24/03/2021) (CAPPRM:AS1210 , CAPPRM:CE , CAPPRM:CEAD2000 , CAPPRM:MOM) + (MODEL:NS4_20J , MODEL:NS55_20J) (25/03/2021 - ...)	PT20
	0346 1000 56	1	PIPE CLAMP	(07/08/2020 - 14/10/2020) (CAPPRM:AS1210 , CAPPRM:CE , CAPPRM:CEAD2000 , CAPPRM:MOM) + (MODEL:NS4_20J , MODEL:NS55_20J) (15/10/2020 - 24/03/2021) (CAPPRM:AS1210 , CAPPRM:CE , CAPPRM:CEAD2000 , CAPPRM:MOM) + (MODEL:NS4_20J , MODEL:NS55_20J) (25/03/2021 - ...)	PT20
	2200 7023 15	1	TRANSFORMER	(07/08/2020 - 14/10/2020) (CAPPRM:AS1210 , CAPPRM:CE , CAPPRM:CEAD2000 , CAPPRM:MOM) + (MODEL:NS4_20J , MODEL:NS55_20J) (15/10/2020 - 24/03/2021) (CAPPRM:AS1210 , CAPPRM:CE , CAPPRM:CEAD2000 , CAPPRM:MOM) + (MODEL:NS4_20J , MODEL:NS55_20J) (25/03/2021 - ...)	T1
	1089 0612 22	2	FUSE 1A	(07/08/2020 - 14/10/2020) (CAPPRM:AS1210 , CAPPRM:CE , CAPPRM:CEAD2000 , CAPPRM:MOM) + (MODEL:NS4_20J , MODEL:NS55_20J) (15/10/2020 - 24/03/2021) (CAPPRM:AS1210 , CAPPRM:CE , CAPPRM:CEAD2000 , CAPPRM:MOM) + (MODEL:NS4_20J , MODEL:NS55_20J) (25/03/2021 - ...)	F1
	1089 9594 02	1	FUSE HOLDER 32A 2P	(07/08/2020 - 14/10/2020) (CAPPRM:AS1210 , CAPPRM:CE , CAPPRM:CEAD2000 , CAPPRM:MOM) + (MODEL:NS4_20J , MODEL:NS55_20J) (15/10/2020 - 24/03/2021) (CAPPRM:AS1210 , CAPPRM:CE , CAPPRM:CEAD2000 , CAPPRM:MOM) + (MODEL:NS4_20J , MODEL:NS55_20J) (25/03/2021 - ...)	F1
	1089 9037 20	1	FUSE 4A	(07/08/2020 - 14/10/2020) (CAPPRM:AS1210 , CAPPRM:CE , CAPPRM:CEAD2000 , CAPPRM:MOM) + (MODEL:NS4_20J , MODEL:NS55_20J) (15/10/2020 - 24/03/2021) (CAPPRM:AS1210 , CAPPRM:CE , CAPPRM:CEAD2000 , CAPPRM:MOM) + (MODEL:NS4_20J , MODEL:NS55_20J) (25/03/2021 - ...)	F2
	1089 0506 16	1	FUSE HOLDER	(07/08/2020 - 14/10/2020) (CAPPRM:AS1210 , CAPPRM:CE , CAPPRM:CEAD2000 , CAPPRM:MOM) + (MODEL:NS4_20J , MODEL:NS55_20J) (15/10/2020 - 24/03/2021) (CAPPRM:AS1210 , CAPPRM:CE , CAPPRM:CEAD2000 , CAPPRM:MOM) + (MODEL:NS4_20J , MODEL:NS55_20J) (25/03/2021 - ...)	F2
	1089 9037 19	1	FUSE 1A	(07/08/2020 - 14/10/2020) (CAPPRM:AS1210 , CAPPRM:CE , CAPPRM:CEAD2000 , CAPPRM:MOM) + (MODEL:NS4_20J , MODEL:NS55_20J) (15/10/2020 - 24/03/2021) (CAPPRM:AS1210 , CAPPRM:CE , CAPPRM:CEAD2000 , CAPPRM:MOM) + (MODEL:NS4_20J , MODEL:NS55_20J) (25/03/2021 - ...)	F3

Legend:

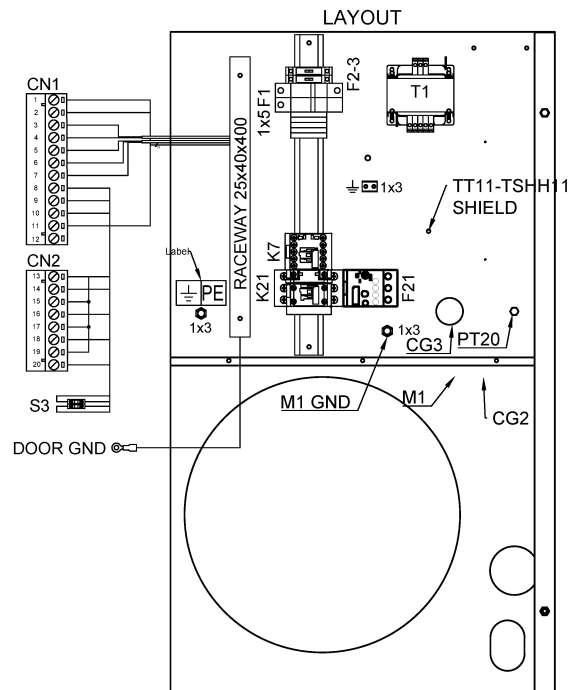
CAPPRM:AS1210 - Component approval mechanical:AS1210
CAPPRM:MOM - Component approval mechanical:MOM
MODEL:NSD4_20J - Model:NSD4
STTYPE:DOL - Starter type:Direct On-line (DOL)

CAPPRM:CE - Component approval mechanical:CE
MODEL:NS4_20J - Model:NS 4
MODEL:NSD5.5_20J - Model:NSD5,5

CAPPRM:CEAD2000 - Component approval mechanical:CE (based on AD2000)
MODEL:NS55_20J - Model:NS 5.5
MOVOL:400V - Supply voltage:400 V

28.5 - Cubicle components Variant 3

MOVOL:400V + STTYPE:DOL + ((CAPPRM:AS1210 , CAPPRM:MOM) + (MODEL:NS4_20J , MODEL:NS55_20J) , (CAPPRM:CE , CAPPRM:CEAD2000) + (MODEL:NS4_20J , MODEL:NS55_20J , MODEL:NSD4_20J , MODEL:NSD5.5_20J))



28.5 - Cubicle components Variant 3

MOVOL:400V + STTYPE:DOL + ((CAPPRM:AS1210 , CAPPRM:MOM) + (MODEL:NS4_20J , MODEL:NS55_20J) , (CAPPRM:CE , CAPPRM:CEAD2000) + (MODEL:NS4_20J , MODEL:NS55_20J , MODEL:NSD4_20J , MODEL:NSD5.5_20J))



Ref	Part Number	Qty	Name	Validity	EL
	1089 0506 16	1	FUSE HOLDER	(07/08/2020 - 14/10/2020) (CAPPRM:AS1210 , CAPPRM:CE , CAPPRM:CEAD2000 , CAPPRM:MOM) + (MODEL:NS4_20J , MODEL:NS55_20J) (15/10/2020 - 24/03/2021) (CAPPRM:AS1210 , CAPPRM:CE , CAPPRM:CEAD2000 , CAPPRM:MOM) + (MODEL:NS4_20J , MODEL:NS55_20J) (25/03/2021 - ...)	F3
	1088 1001 02	2	WARNING MARK	(07/08/2020 - 14/10/2020) (CAPPRM:AS1210 , CAPPRM:CE , CAPPRM:CEAD2000 , CAPPRM:MOM) + (MODEL:NS4_20J , MODEL:NS55_20J) (15/10/2020 - 24/03/2021) (CAPPRM:AS1210 , CAPPRM:CE , CAPPRM:CEAD2000 , CAPPRM:MOM) + (MODEL:NS4_20J , MODEL:NS55_20J) (25/03/2021 - ...)	
Electrical legend:			WARNING LABEL - ELECTRICITY		
	2204 1227 51	1	SINGLE LINE LABEL ELECT. RATES	(07/08/2020 - 14/10/2020) (CAPPRM:AS1210 , CAPPRM:CE , CAPPRM:CEAD2000 , CAPPRM:MOM) + (MODEL:NS4_20J , MODEL:NS55_20J) (15/10/2020 - 24/03/2021) (CAPPRM:AS1210 , CAPPRM:CE , CAPPRM:CEAD2000 , CAPPRM:MOM) + (MODEL:NS4_20J , MODEL:NS55_20J) (25/03/2021 - ...)	
Electrical legend:			CUBICLE DATAPLATE		
	2204 2204 82	1	CUBICLE BOX	(07/08/2020 - 14/10/2020) (CAPPRM:AS1210 , CAPPRM:CE , CAPPRM:CEAD2000 , CAPPRM:MOM) + (MODEL:NS4_20J , MODEL:NS55_20J) (15/10/2020 - 24/03/2021) (CAPPRM:AS1210 , CAPPRM:CE , CAPPRM:CEAD2000 , CAPPRM:MOM) + (MODEL:NS4_20J , MODEL:NS55_20J) (25/03/2021 - ...)	CUBICLE
	1089 9154 02	1	KEY	(07/08/2020 - 14/10/2020) (CAPPRM:AS1210 , CAPPRM:CE , CAPPRM:CEAD2000 , CAPPRM:MOM) + (MODEL:NS4_20J , MODEL:NS55_20J) (15/10/2020 - 24/03/2021) (CAPPRM:AS1210 , CAPPRM:CE , CAPPRM:CEAD2000 , CAPPRM:MOM) + (MODEL:NS4_20J , MODEL:NS55_20J) (25/03/2021 - ...)	KEY
	2205 0160 00	2	SERVICE DIAGRAM	(07/08/2020 - 14/10/2020) (CAPPRM:AS1210 , CAPPRM:CE , CAPPRM:CEAD2000 , CAPPRM:MOM) + (MODEL:NS4_20J , MODEL:NS55_20J) (15/10/2020 - 24/03/2021) (CAPPRM:AS1210 , CAPPRM:CE , CAPPRM:CEAD2000 , CAPPRM:MOM) + (MODEL:NS4_20J , MODEL:NS55_20J) (25/03/2021 - ...)	
Electrical legend:			SERVICE DIAGRAM		
	2205 0160 10	2	ELECTRICAL LIST	(07/08/2020 - 14/10/2020) (CAPPRM:AS1210 , CAPPRM:CE , CAPPRM:CEAD2000 , CAPPRM:MOM) + (MODEL:NS4_20J , MODEL:NS55_20J) (15/10/2020 - 24/03/2021) (CAPPRM:AS1210 , CAPPRM:CE , CAPPRM:CEAD2000 , CAPPRM:MOM) + (MODEL:NS4_20J , MODEL:NS55_20J) (25/03/2021 - ...)	
Electrical legend:			LIST OF MATERIALS		

Legend:

CAPPRM:AS1210 - Component approval mechanical:AS1210
CAPPRM:MOM - Component approval mechanical:MOM
MODEL:NSD4_20J - Model:NSD4
STTYPE:DOL - Starter type:Direct On-line (DOL)

CAPPRM:CE - Component approval mechanical:CE
MODEL:NS4_20J - Model:NS 4
MODEL:NSD5.5_20J - Model:NSD5,5

CAPPRM:CEAD2000 - Component approval mechanical:CE
(based on AD2000)
MODEL:NS55_20J - Model:NS 5.5
MOVOL:400V - Supply voltage:400 V

28.5 - Cubicle components Variant 3

MOVOL:400V + STTYPE:DOL + ((CAPPRM:AS1210 , CAPPRM:MOM) + (MODEL:NS4_20J , MODEL:NS55_20J) , (CAPPRM:CE , CAPPRM:CEAD2000) + (MODEL:NS4_20J , MODEL:NS55_20J , MODEL:NSD4_20J , MODEL:NSD5.5_20J))



Ref	Part Number	Qty	Name	Validity	EL
	2200 7723 35	1	GLOSSARY ELECTRICAL PARTS	(07/08/2020 - 14/10/2020) (CAPPRM:AS1210 , CAPPRM:CE , CAPPRM:CEAD2000 , CAPPRM:MOM) + (MODEL:NS4_20J , MODEL:NS55_20J) (15/10/2020 - 24/03/2021) (CAPPRM:AS1210 , CAPPRM:CE , CAPPRM:CEAD2000 , CAPPRM:MOM) + (MODEL:NS4_20J , MODEL:NS55_20J) (25/03/2021 - ...)	GLOSSARY

Legend:

CAPPRM:AS1210 - Component approval mechanical:AS1210
 CAPPRM:MOM - Component approval mechanical:MOM
 MODEL:NSD4_20J - Model:NSD4
 STTYPE:DOL - Starter type:Direct On-line (DOL)

CAPPRM:CE - Component approval mechanical:CE
 MODEL:NS4_20J - Model:NS 4
 MODEL:NSD5.5_20J - Model:NSD5,5

CAPPRM:CEAD2000 - Component approval mechanical:CE (based on AD2000)
 MODEL:NS55_20J - Model:NS 5.5
 MOVOL:400V - Supply voltage:400 V

28.6 - Cubicle components Variant 4

MOVOL:230V + STTYPE:YD + (CAPPRM:ASME , CAPPRM:CE , CAPPRM:CEAD2000) + (MODEL:NS10_20J , MODEL:NS55_20J , MODEL:NS75_20J , MODEL:NSD10_20J , MODEL:NSD5.5_20J , MODEL:NSD7.5_20J)



Ref	Part Number	Qty	Name	Validity	EL
	2205 0160 61	1	CUBICLE	(15/07/2020 - ...) MODEL:NS55_20J , MODEL:NSD5.5_20J	
	2205 0160 62	1	CUBICLE	(15/07/2020 - ...) MODEL:NS10_20J , MODEL:NS75_20J , MODEL:NSD10_20J , MODEL:NSD7.5_20J	
	1089 9438 56	1	CONTACTOR	(07/08/2020 - 14/10/2020) MODEL:NS55_20J (15/10/2020 - 24/03/2021) MODEL:NS55_20J (25/03/2021 - ...) MODEL:NS55_20J , MODEL:NSD5.5_20J	K21
	1089 9438 73	1	CONTACTOR	(07/08/2020 - 14/10/2020) MODEL:NS10_20J , MODEL:NS75_20J (15/10/2020 - 24/03/2021) MODEL:NS10_20J , MODEL:NS75_20J (25/03/2021 - ...) MODEL:NS10_20J , MODEL:NS75_20J , MODEL:NSD10_20J , MODEL:NSD7.5_20J	K21
	1089 9438 56	1	CONTACTOR	(07/08/2020 - 14/10/2020) MODEL:NS55_20J (15/10/2020 - 24/03/2021) MODEL:NS55_20J (25/03/2021 - ...) MODEL:NS55_20J , MODEL:NSD5.5_20J	K23
	1089 9438 73	1	CONTACTOR	(07/08/2020 - 14/10/2020) MODEL:NS10_20J , MODEL:NS75_20J (15/10/2020 - 24/03/2021) MODEL:NS10_20J , MODEL:NS75_20J (25/03/2021 - ...) MODEL:NS10_20J , MODEL:NS75_20J , MODEL:NSD10_20J , MODEL:NSD7.5_20J	K23
	1089 9438 44	1	CONTACTOR	(07/08/2020 - 14/10/2020) MODEL:NS55_20J (15/10/2020 - 24/03/2021) MODEL:NS55_20J (25/03/2021 - ...) MODEL:NS55_20J , MODEL:NSD5.5_20J	K22
	1089 9438 56	1	CONTACTOR	(07/08/2020 - 14/10/2020) MODEL:NS10_20J , MODEL:NS75_20J (15/10/2020 - 24/03/2021) MODEL:NS10_20J , MODEL:NS75_20J (25/03/2021 - ...) MODEL:NS10_20J , MODEL:NS75_20J , MODEL:NSD10_20J , MODEL:NSD7.5_20J	K22
	1089 9421 85	1	AUX RELAY	(07/08/2020 - 14/10/2020) MODEL:NS10_20J , MODEL:NS55_20J , MODEL:NS75_20J (15/10/2020 - 24/03/2021) MODEL:NS10_20J , MODEL:NS55_20J , MODEL:NS75_20J (25/03/2021 - ...)	K7
	1089 9446 50	1	OVERLOAD RELAY	(07/08/2020 - 14/10/2020) MODEL:NS55_20J (15/10/2020 - 24/03/2021) MODEL:NS55_20J (25/03/2021 - ...) MODEL:NS55_20J , MODEL:NSD5.5_20J	F21
	1089 9446 79	1	OVERLOAD RELAY	(07/08/2020 - 14/10/2020) MODEL:NS10_20J , MODEL:NS75_20J (15/10/2020 - 24/03/2021) MODEL:NS10_20J , MODEL:NS75_20J (25/03/2021 - ...) MODEL:NS10_20J , MODEL:NS75_20J , MODEL:NSD10_20J , MODEL:NSD7.5_20J	F21
	0698 5141 20	1	CABLE GLAND	(07/08/2020 - 14/10/2020) MODEL:NS10_20J , MODEL:NS55_20J , MODEL:NS75_20J (15/10/2020 - 24/03/2021) MODEL:NS10_20J , MODEL:NS55_20J , MODEL:NS75_20J (25/03/2021 - ...)	
	Electrical legend:	CG1 CABLE GLAND (SUPPLY)			
	0697 9809 51	1	LOCKNUT	(07/08/2020 - 14/10/2020) MODEL:NS10_20J , MODEL:NS55_20J , MODEL:NS75_20J (15/10/2020 - 24/03/2021) MODEL:NS10_20J , MODEL:NS55_20J , MODEL:NS75_20J (25/03/2021 - ...)	
	Electrical legend:	CG1 CABLE SUPPLY NUT (SUPPLY)			
	1088 0803 26	1	GROMMET	(07/08/2020 - 14/10/2020) MODEL:NS10_20J , MODEL:NS55_20J , MODEL:NS75_20J (15/10/2020 - 24/03/2021) MODEL:NS10_20J , MODEL:NS55_20J , MODEL:NS75_20J (25/03/2021 - ...)	
	Electrical legend:	CG2 GROMMET (SUPPLY)			

Legend:

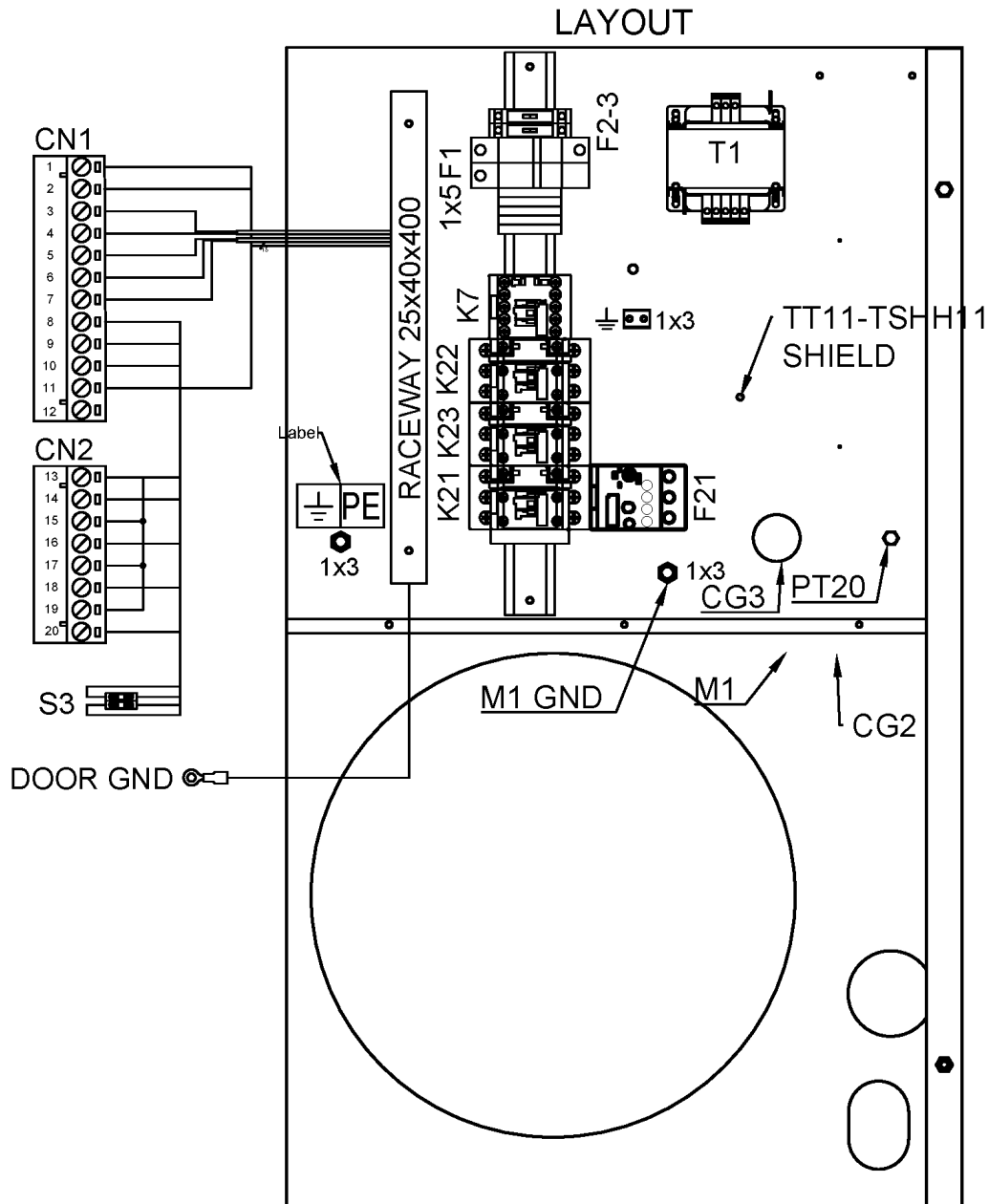
CAPPRM:ASME - Component approval mechanical:ASME
MODEL:NS10_20J - Model:NS 10
MODEL:NSD10_20J - Model:NSD10
MOVOL:230V - Supply voltage:230 V

CAPPRM:CE - Component approval mechanical:CE
MODEL:NS55_20J - Model:NS 5.5
MODEL:NSD5.5_20J - Model:NSD5.5
STTYPE:YD - Starter type:Star/Delta (Y/D)

CAPPRM:CEAD2000 - Component approval mechanical:CE
(based on AD2000)
MODEL:NS75_20J - Model:NS 7.5
MODEL:NSD7.5_20J - Model:NSD7.5

28.6 - Cubicle components Variant 4

MOVOL:230V + STTYPE:YD + (CAPPRM:ASME , CAPPRM:CE , CAPPRM:CEAD2000) + (MODEL:NS10_20J , MODEL:NS55_20J , MODEL:NS75_20J , MODEL:NSD10_20J , MODEL:NSD5.5_20J , MODEL:NSD7.5_20J)



28.6 - Cubicle components Variant 4

MOVOL:230V + STTYPE:YD + (CAPPRM:ASME , CAPPRM:CE , CAPPRM:CEAD2000) + (MODEL:NS10_20J , MODEL:NS55_20J , MODEL:NS75_20J , MODEL:NSD10_20J , MODEL:NSD5.5_20J , MODEL:NSD7.5_20J)



Ref	Part Number	Qty	Name	Validity	EL
	0698 5141 20	1	CABLE GLAND	(07/08/2020 - 14/10/2020) MODEL:NS10_20J , MODEL:NS55_20J , MODEL:NS75_20J (15/10/2020 - 24/03/2021) MODEL:NS10_20J , MODEL:NS55_20J , MODEL:NS75_20J (25/03/2021 - ...)	
	Electrical legend:	CG3 CABLE GLAND (Y1/.../TSHH21			
	0697 9809 51	1	LOCKNUT	(07/08/2020 - 14/10/2020) MODEL:NS10_20J , MODEL:NS55_20J , MODEL:NS75_20J (15/10/2020 - 24/03/2021) MODEL:NS10_20J , MODEL:NS55_20J , MODEL:NS75_20J (25/03/2021 - ...)	
	Electrical legend:	CG3 CABLE GLAND NUT (Y1/.../TS			
	0698 5148 22	1	SEALING INSERT	(07/08/2020 - 14/10/2020) MODEL:NS10_20J , MODEL:NS55_20J , MODEL:NS75_20J (15/10/2020 - 24/03/2021) MODEL:NS10_20J , MODEL:NS55_20J , MODEL:NS75_20J (25/03/2021 - ...)	
	Electrical legend:	CG3 MULTIPLE SEALING			
	0694 5900 05	1	TAB	(07/08/2020 - 14/10/2020) MODEL:NS10_20J , MODEL:NS55_20J , MODEL:NS75_20J (15/10/2020 - 24/03/2021) MODEL:NS10_20J , MODEL:NS55_20J , MODEL:NS75_20J (25/03/2021 - ...)	1x3
	1088 1510 22	4	TERMINAL	(07/08/2020 - 14/10/2020) MODEL:NS10_20J , MODEL:NS55_20J , MODEL:NS75_20J (15/10/2020 - 24/03/2021) MODEL:NS10_20J , MODEL:NS55_20J , MODEL:NS75_20J (25/03/2021 - ...)	1x5
	1088 1515 16	1	END PLATE	(07/08/2020 - 14/10/2020) MODEL:NS10_20J , MODEL:NS55_20J , MODEL:NS75_20J (15/10/2020 - 24/03/2021) MODEL:NS10_20J , MODEL:NS55_20J , MODEL:NS75_20J (25/03/2021 - ...)	1x5
	1088 1510 17	2	JUMPER	(07/08/2020 - 14/10/2020) MODEL:NS10_20J , MODEL:NS55_20J , MODEL:NS75_20J (15/10/2020 - 24/03/2021) MODEL:NS10_20J , MODEL:NS55_20J , MODEL:NS75_20J (25/03/2021 - ...)	1x5
	1088-0031-81	4	END STOP WAGO	(07/08/2020 - 14/10/2020) MODEL:NS10_20J , MODEL:NS55_20J , MODEL:NS75_20J (15/10/2020 - 24/03/2021) MODEL:NS10_20J , MODEL:NS55_20J , MODEL:NS75_20J (25/03/2021 - ...)	1x5
	Substituted by:	1089 0577 82 - CHAPA TERMINAL (quantity: 1)			
	1089 0716 10	1	TERMINAL BLOCK	(07/08/2020 - 14/10/2020) MODEL:NS10_20J , MODEL:NS55_20J , MODEL:NS75_20J (15/10/2020 - 24/03/2021) MODEL:NS10_20J , MODEL:NS55_20J , MODEL:NS75_20J (25/03/2021 - ...)	CN1
	1089 0716 04	1	TERMINAL	(07/08/2020 - 14/10/2020) MODEL:NS10_20J , MODEL:NS55_20J , MODEL:NS75_20J (15/10/2020 - 24/03/2021) MODEL:NS10_20J , MODEL:NS55_20J , MODEL:NS75_20J (25/03/2021 - ...)	CN2
	1089 9513 89	1	EMERGENCY STOP PUSH BUTTON	(07/08/2020 - 14/10/2020) MODEL:NS10_20J , MODEL:NS55_20J , MODEL:NS75_20J (15/10/2020 - 24/03/2021) MODEL:NS10_20J , MODEL:NS55_20J , MODEL:NS75_20J (25/03/2021 - ...)	S3
	1089 9482 98	2	NC CONTACT	(07/08/2020 - 14/10/2020) MODEL:NS10_20J , MODEL:NS55_20J , MODEL:NS75_20J (15/10/2020 - 24/03/2021) MODEL:NS10_20J , MODEL:NS55_20J , MODEL:NS75_20J (25/03/2021 - ...)	S3
	1089 9482 95	1	MODULE HOLDER	(07/08/2020 - 14/10/2020) MODEL:NS10_20J , MODEL:NS55_20J , MODEL:NS75_20J (15/10/2020 - 24/03/2021) MODEL:NS10_20J , MODEL:NS55_20J , MODEL:NS75_20J (25/03/2021 - ...)	S3

Legend:

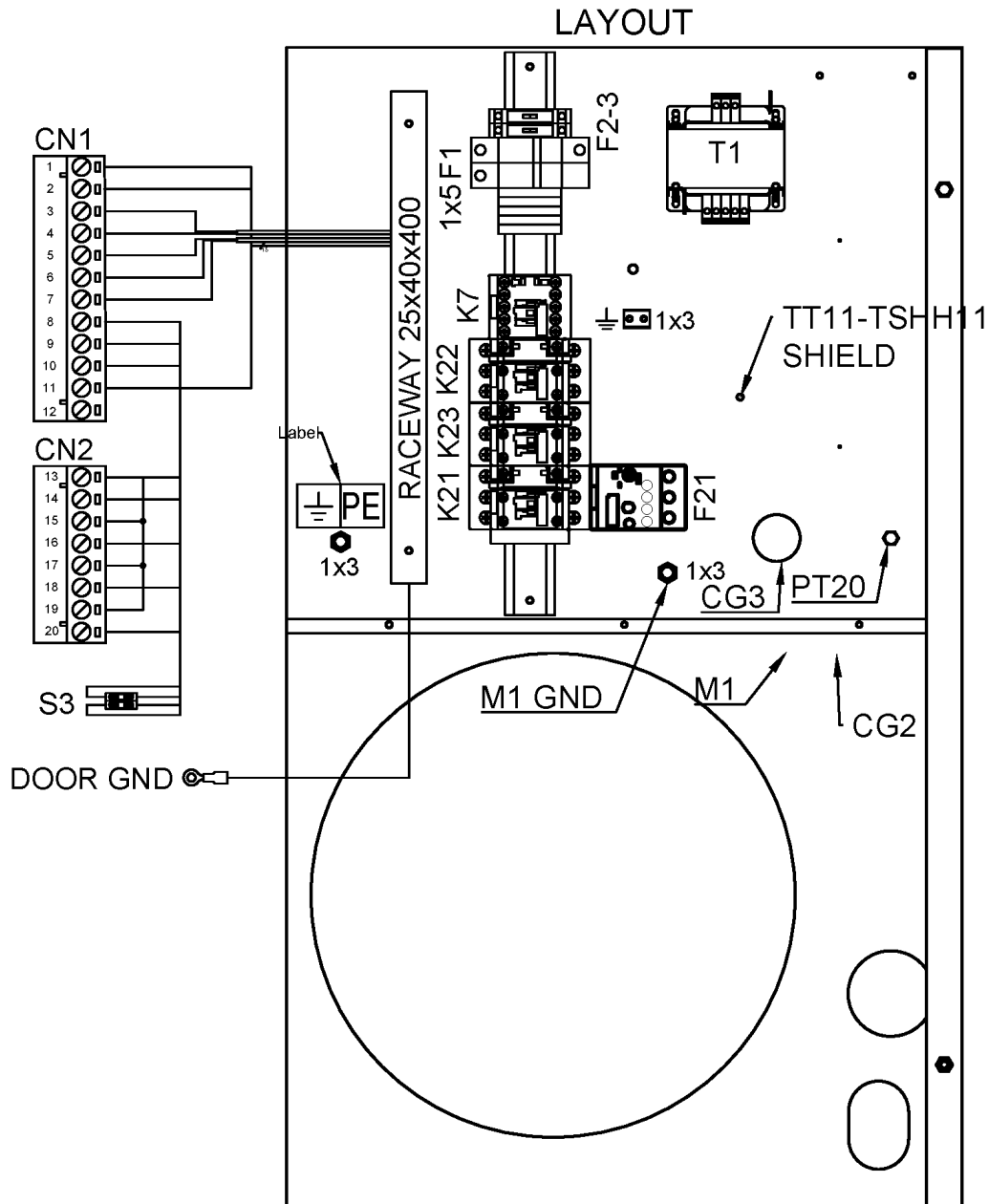
CAPPRM:ASME - Component approval mechanical:ASME
MODEL:NS10_20J - Model:NS 10
MODEL:NSD10_20J - Model:NSD10
MOVOL:230V - Supply voltage:230 V

CAPPRM:CE - Component approval mechanical:CE
MODEL:NS55_20J - Model:NS 5.5
MODEL:NSD5.5_20J - Model:NSD5,5
STTYPE:YD - Starter type:Star/Delta (Y/D)

CAPPRM:CEAD2000 - Component approval mechanical:CE
(based on AD2000)
MODEL:NS75_20J - Model:NS 7.5
MODEL:NSD7.5_20J - Model:NSD7,5

28.6 - Cubicle components Variant 4

MOVOL:230V + STTYPE:YD + (CAPPRM:ASME , CAPPRM:CE , CAPPRM:CEAD2000) + (MODEL:NS10_20J , MODEL:NS55_20J , MODEL:NS75_20J , MODEL:NSD10_20J , MODEL:NSD5.5_20J , MODEL:NSD7.5_20J)



28.6 - Cubicle components Variant 4

MOVOL:230V + STTYPE:YD + (CAPPRM:ASME , CAPPRM:CE , CAPPRM:CEAD2000) + (MODEL:NS10_20J , MODEL:NS55_20J , MODEL:NS75_20J , MODEL:NSD10_20J , MODEL:NSD5.5_20J , MODEL:NSD7.5_20J)



Ref	Part Number	Qty	Name	Validity	EL
	1089 9125 13	1	DECAL YELLOW RING	(07/08/2020 - 14/10/2020) MODEL:NS10_20J , MODEL:NS55_20J , MODEL:NS75_20J (15/10/2020 - 24/03/2021) MODEL:NS10_20J , MODEL:NS55_20J , MODEL:NS75_20J (25/03/2021 - ...)	S3
	1088 0021 92	1	CONNECTOR	(07/08/2020 - 14/10/2020) MODEL:NS10_20J , MODEL:NS55_20J , MODEL:NS75_20J (15/10/2020 - 24/03/2021) MODEL:NS10_20J , MODEL:NS55_20J , MODEL:NS75_20J (25/03/2021 - ...)	TT11/
	1088 0021 93	4	TERMINAL PIN	(07/08/2020 - 14/10/2020) MODEL:NS10_20J , MODEL:NS55_20J , MODEL:NS75_20J (15/10/2020 - 24/03/2021) MODEL:NS10_20J , MODEL:NS55_20J , MODEL:NS75_20J (25/03/2021 - ...)	TT11/
	2202 9321 00	1	CLAMP FOR SHIELDED CABLE 4MM	(07/08/2020 - 14/10/2020) MODEL:NS10_20J , MODEL:NS55_20J , MODEL:NS75_20J (15/10/2020 - 24/03/2021) MODEL:NS10_20J , MODEL:NS55_20J , MODEL:NS75_20J (25/03/2021 - ...)	TT11/
	2204 1039 00	1	PRESSURE SENSOR	(07/08/2020 - 14/10/2020) MODEL:NS10_20J , MODEL:NS55_20J , MODEL:NS75_20J (15/10/2020 - 24/03/2021) MODEL:NS10_20J , MODEL:NS55_20J , MODEL:NS75_20J (25/03/2021 - ...)	PT20
	1088 0021 59	1	CONNECTOR FEMALE	(07/08/2020 - 14/10/2020) MODEL:NS10_20J , MODEL:NS55_20J , MODEL:NS75_20J (15/10/2020 - 24/03/2021) MODEL:NS10_20J , MODEL:NS55_20J , MODEL:NS75_20J (25/03/2021 - ...)	PT20
	1088 0021 60	3	WIRE SEAL	(07/08/2020 - 14/10/2020) MODEL:NS10_20J , MODEL:NS55_20J , MODEL:NS75_20J (15/10/2020 - 24/03/2021) MODEL:NS10_20J , MODEL:NS55_20J , MODEL:NS75_20J (25/03/2021 - ...)	PT20
	1088 0021 61	3	TERMINAL PIN	(07/08/2020 - 14/10/2020) MODEL:NS10_20J , MODEL:NS55_20J , MODEL:NS75_20J (15/10/2020 - 24/03/2021) MODEL:NS10_20J , MODEL:NS55_20J , MODEL:NS75_20J (25/03/2021 - ...)	PT20
	2204 1407 00	1	STRAIGHT FITTING	(07/08/2020 - 14/10/2020) MODEL:NS10_20J , MODEL:NS55_20J , MODEL:NS75_20J (15/10/2020 - 24/03/2021) MODEL:NS10_20J , MODEL:NS55_20J , MODEL:NS75_20J (25/03/2021 - ...)	PT20
	0346 1000 56	1	PIPE CLAMP	(07/08/2020 - 14/10/2020) MODEL:NS10_20J , MODEL:NS55_20J , MODEL:NS75_20J (15/10/2020 - 24/03/2021) MODEL:NS10_20J , MODEL:NS55_20J , MODEL:NS75_20J (25/03/2021 - ...)	PT20
	2200 7023 15	1	TRANSFORMER	(07/08/2020 - 14/10/2020) MODEL:NS10_20J , MODEL:NS55_20J , MODEL:NS75_20J (15/10/2020 - 24/03/2021) MODEL:NS10_20J , MODEL:NS55_20J , MODEL:NS75_20J (25/03/2021 - ...)	T1
	1089 0612 22	2	FUSE 10 1A	(07/08/2020 - 14/10/2020) MODEL:NS10_20J , MODEL:NS55_20J , MODEL:NS75_20J (15/10/2020 - 24/03/2021) MODEL:NS10_20J , MODEL:NS55_20J , MODEL:NS75_20J (25/03/2021 - ...)	F1
	1089 9594 02	1	FUSE HOLDER 32A	(07/08/2020 - 14/10/2020) MODEL:NS10_20J , MODEL:NS55_20J , MODEL:NS75_20J (15/10/2020 - 24/03/2021) MODEL:NS10_20J , MODEL:NS55_20J , MODEL:NS75_20J (25/03/2021 - ...)	F1
	1089 9037 20	1	FUSE 4A	(07/08/2020 - 14/10/2020) MODEL:NS10_20J , MODEL:NS55_20J , MODEL:NS75_20J (15/10/2020 - 24/03/2021) MODEL:NS10_20J , MODEL:NS55_20J , MODEL:NS75_20J (25/03/2021 - ...)	F2

Legend:

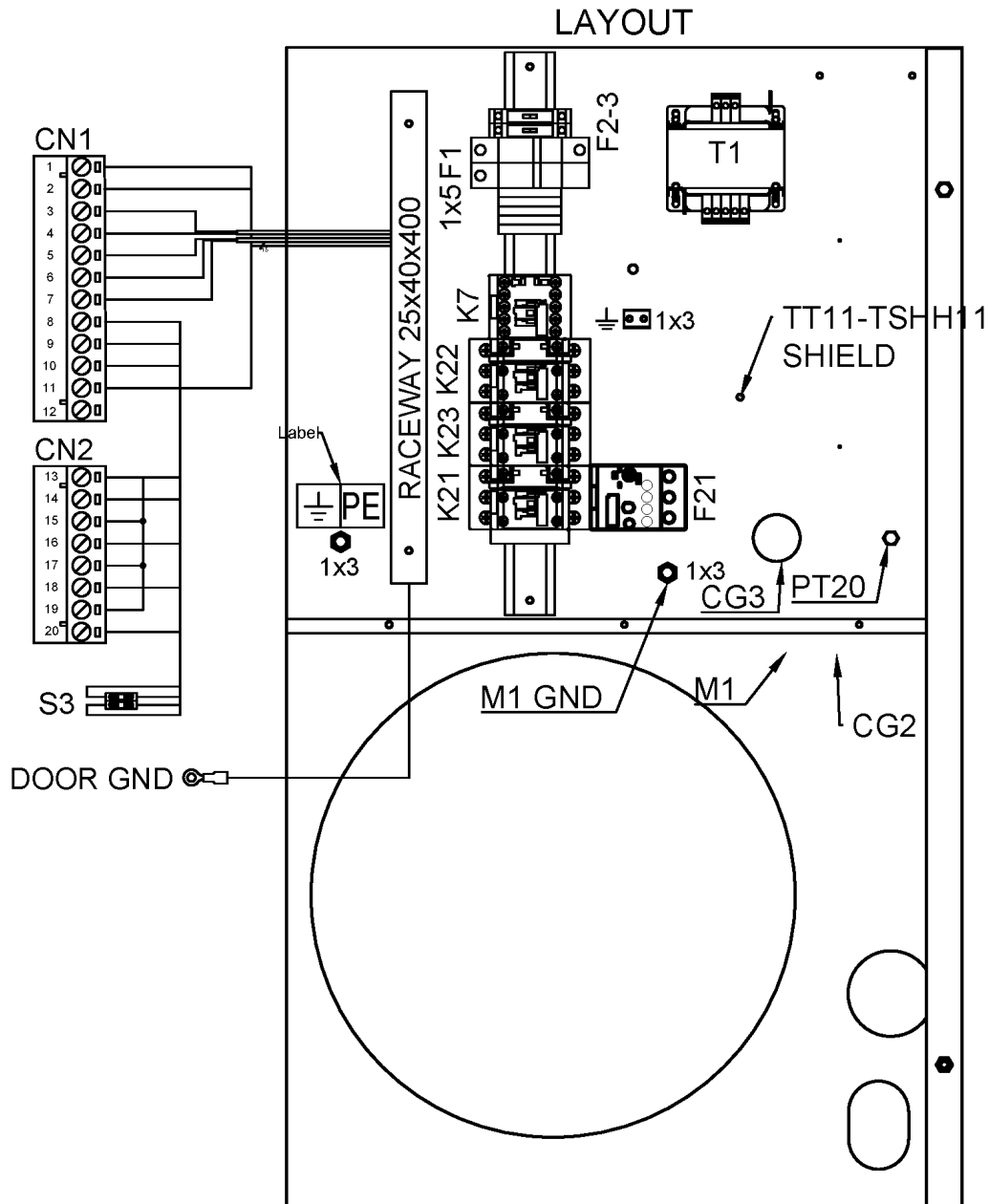
CAPPRM:ASME - Component approval mechanical:ASME
MODEL:NS10_20J - Model:NS 10
MODEL:NSD10_20J - Model:NSD10
MOVOL:230V - Supply voltage:230 V

CAPPRM:CE - Component approval mechanical:CE
MODEL:NS55_20J - Model:NS 5.5
MODEL:NSD5.5_20J - Model:NSD5,5
STTYPE:YD - Starter type:Star/Delta (Y/D)

CAPPRM:CEAD2000 - Component approval mechanical:CE
(based on AD2000)
MODEL:NS75_20J - Model:NS 7.5
MODEL:NSD7.5_20J - Model:NSD7,5

28.6 - Cubicle components Variant 4

MOVOL:230V + STTYPE:YD + (CAPPRM:ASME , CAPPRM:CE , CAPPRM:CEAD2000) + (MODEL:NS10_20J , MODEL:NS55_20J , MODEL:NS75_20J , MODEL:NSD10_20J , MODEL:NSD5.5_20J , MODEL:NSD7.5_20J)



28.6 - Cubicle components Variant 4

MOVOL:230V + STTYPE:YD + (CAPPRM:ASME , CAPPRM:CE , CAPPRM:CEAD2000) + (MODEL:NS10_20J , MODEL:NS55_20J , MODEL:NS75_20J , MODEL:NSD10_20J , MODEL:NSD5.5_20J , MODEL:NSD7.5_20J)



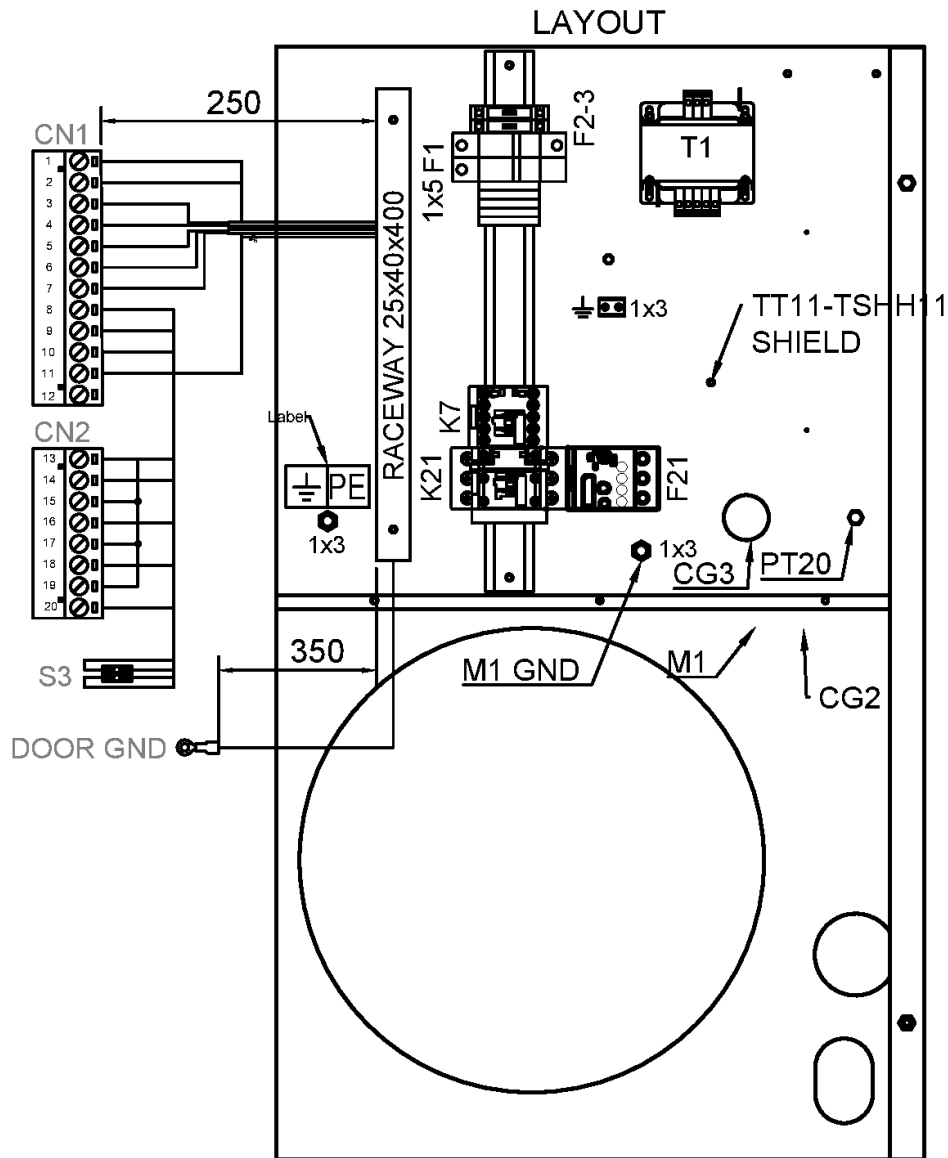
Ref	Part Number	Qty	Name	Validity	EL
	1089 0506 16	1	FUSE HOLDER	(07/08/2020 - 14/10/2020) MODEL:NS10_20J , MODEL:NS55_20J , MODEL:NS75_20J (15/10/2020 - 24/03/2021) MODEL:NS10_20J , MODEL:NS55_20J , MODEL:NS75_20J (25/03/2021 - ...)	F2
	1089 9037 19	1	FUSE 1A	(07/08/2020 - 14/10/2020) MODEL:NS10_20J , MODEL:NS55_20J , MODEL:NS75_20J (15/10/2020 - 24/03/2021) MODEL:NS10_20J , MODEL:NS55_20J , MODEL:NS75_20J (25/03/2021 - ...)	F3
	1089 0506 16	1	FUSE HOLDER	(07/08/2020 - 14/10/2020) MODEL:NS10_20J , MODEL:NS55_20J , MODEL:NS75_20J (15/10/2020 - 24/03/2021) MODEL:NS10_20J , MODEL:NS55_20J , MODEL:NS75_20J (25/03/2021 - ...)	F3
	1088 1001 02	2	WARNING MARK	(07/08/2020 - 14/10/2020) MODEL:NS10_20J , MODEL:NS55_20J , MODEL:NS75_20J (15/10/2020 - 24/03/2021) MODEL:NS10_20J , MODEL:NS55_20J , MODEL:NS75_20J (25/03/2021 - ...)	
	Electrical legend:		WARNING LABEL - ELECTRICITY		
	2204 1227 51	1	SINGLE LINE LABEL ELECT. RATES	(07/08/2020 - 14/10/2020) MODEL:NS10_20J , MODEL:NS55_20J , MODEL:NS75_20J (15/10/2020 - 24/03/2021) MODEL:NS10_20J , MODEL:NS55_20J , MODEL:NS75_20J (25/03/2021 - ...)	
	Electrical legend:		CUBICLE DATAPLATE		
	2204 2204 82	1	CUBICLE BOX	(07/08/2020 - 14/10/2020) MODEL:NS10_20J , MODEL:NS55_20J , MODEL:NS75_20J (15/10/2020 - 24/03/2021) MODEL:NS10_20J , MODEL:NS55_20J , MODEL:NS75_20J (25/03/2021 - ...)	CUBICLE
	1089 9154 02	1	KEY	(07/08/2020 - 14/10/2020) MODEL:NS10_20J , MODEL:NS55_20J , MODEL:NS75_20J (15/10/2020 - 24/03/2021) MODEL:NS10_20J , MODEL:NS55_20J , MODEL:NS75_20J (25/03/2021 - ...)	KEY
	2205 0160 50	2	SERVICE DIAGRAM	(07/08/2020 - 14/10/2020) MODEL:NS10_20J , MODEL:NS55_20J , MODEL:NS75_20J (15/10/2020 - 24/03/2021) MODEL:NS10_20J , MODEL:NS55_20J , MODEL:NS75_20J (25/03/2021 - ...)	
	Electrical legend:		SERVICE DIAGRAM		
	2205 0160 70	2	ELECTRICAL LIST	(07/08/2020 - 14/10/2020) MODEL:NS10_20J , MODEL:NS55_20J , MODEL:NS75_20J (15/10/2020 - 24/03/2021) MODEL:NS10_20J , MODEL:NS55_20J , MODEL:NS75_20J (25/03/2021 - ...)	
	Electrical legend:		LIST OF MATERIALS		
	2200 7723 35	1	GLOSSARY ELECTRICAL PARTS	(07/08/2020 - 14/10/2020) MODEL:NS10_20J , MODEL:NS55_20J , MODEL:NS75_20J (15/10/2020 - 24/03/2021) MODEL:NS10_20J , MODEL:NS55_20J , MODEL:NS75_20J (25/03/2021 - ...)	GLOSSARY

Legend:

CAPPRM:ASME - Component approval mechanical:ASME
MODEL:NS10_20J - Model:NS 10
MODEL:NSD10_20J - Model:NSD10
MOVOL:230V - Supply voltage:230 V

CAPPRM:CE - Component approval mechanical:CE
MODEL:NS55_20J - Model:NS 5.5
MODEL:NSD5.5_20J - Model:NSD5,5
STTYPE:YD - Starter type:Star/Delta (Y/D)

CAPPRM:CEAD2000 - Component approval mechanical:CE
(based on AD2000)
MODEL:NS75_20J - Model:NS 7.5
MODEL:NSD7.5_20J - Model:NSD7,5



28.7 - Cubicle components Variant 5

CAPPRM:ASME + STTYPE:DOL + (MODEL:NS4_20J , MODEL:NS55_20J , MODEL:NSD4_20J , MODEL:NSD5.5_20J) + (MOVOL:380V , MOVOL:460V)



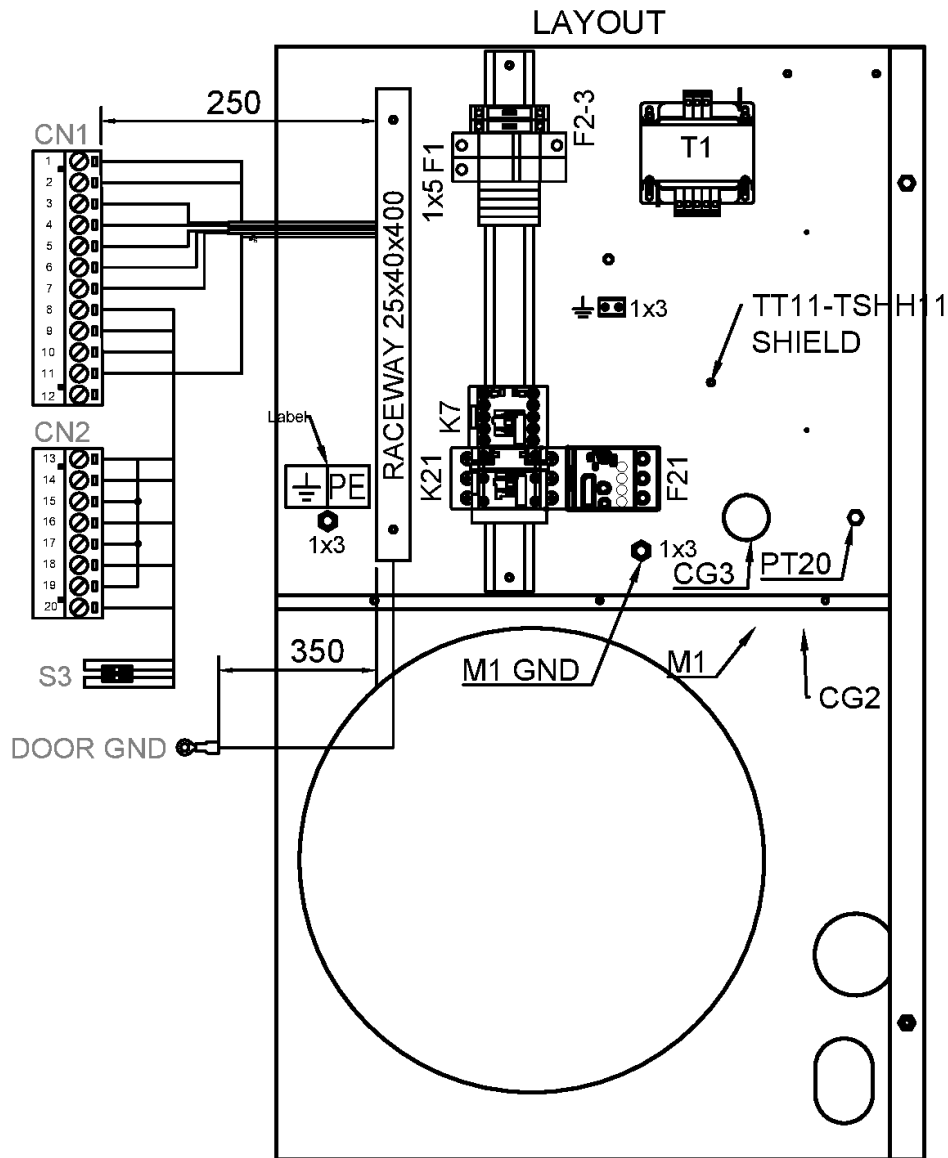
Ref	Part Number	Qty	Name	Validity	EL
	2205 0160 21	1	CUBICLE	(15/07/2020 - ...) CAPPRM:ASME + MOVOL:380V + STTYPE:DOL + (MODEL:NS4_20J , MODEL:NS55_20J , MODEL:NSD4_20J , MODEL:NSD5.5_20J)	
	2205 0160 31	1	CUBICLE	(15/07/2020 - ...) CAPPRM:ASME + MOVOL:460V + STTYPE:DOL + (MODEL:NS4_20J , MODEL:NSD4_20J)	
	2205 0160 32	1	CUBICLE	(15/07/2020 - ...) CAPPRM:ASME + MOVOL:460V + STTYPE:DOL + (MODEL:NS55_20J , MODEL:NSD5.5_20J)	
	1089 9438 53	1	CONTACTOR	(07/08/2020 - 14/10/2020) MOVOL:380V + (MODEL:NS4_20J , MODEL:NS55_20J) (15/10/2020 - 24/03/2021) MOVOL:380V + (MODEL:NS4_20J , MODEL:NS55_20J) (25/03/2021 - ...) MOVOL:380V	K21
	1089 9438 47	1	CONTACTOR	(07/08/2020 - 14/10/2020) MODEL:NS4_20J + MOVOL:460V (15/10/2020 - 24/03/2021) MODEL:NS4_20J + MOVOL:460V (25/03/2021 - ...) MOVOL:460V + (MODEL:NS4_20J , MODEL:NSD4_20J)	K21
	1089 9438 67	1	CONTACTOR	(07/08/2020 - 14/10/2020) MODEL:NS55_20J + MOVOL:460V (15/10/2020 - 24/03/2021) MODEL:NS55_20J + MOVOL:460V (25/03/2021 - ...) MOVOL:460V + (MODEL:NS55_20J , MODEL:NSD5.5_20J)	K21
	1089 9421 85	1	AUX RELAY	(07/08/2020 - 14/10/2020) MODEL:NS4_20J , MODEL:NS55_20J (15/10/2020 - 24/03/2021) MODEL:NS4_20J , MODEL:NS55_20J (25/03/2021 - ...)	K7
	1089 9446 50	1	OVERLOAD RELAY	(07/08/2020 - 14/10/2020) MOVOL:380V + (MODEL:NS4_20J , MODEL:NS55_20J) (15/10/2020 - 24/03/2021) MOVOL:380V + (MODEL:NS4_20J , MODEL:NS55_20J) (25/03/2021 - ...) MOVOL:380V	F21
	1089 9446 49	1	OVERLOAD RELAY	(07/08/2020 - 14/10/2020) MODEL:NS4_20J + MOVOL:460V (15/10/2020 - 24/03/2021) MODEL:NS4_20J + MOVOL:460V (25/03/2021 - ...) MOVOL:460V + (MODEL:NS4_20J , MODEL:NSD4_20J)	F21
	1089 9446 78	1	OVERLOAD RELAY	(07/08/2020 - 14/10/2020) MODEL:NS55_20J + MOVOL:460V (15/10/2020 - 24/03/2021) MODEL:NS55_20J + MOVOL:460V (25/03/2021 - ...) MOVOL:460V + (MODEL:NS55_20J , MODEL:NSD5.5_20J)	F21
	0698 5141 20	1	CABLE GLAND	(07/08/2020 - 14/10/2020) MODEL:NS4_20J , MODEL:NS55_20J (15/10/2020 - 24/03/2021) MODEL:NS4_20J , MODEL:NS55_20J (25/03/2021 - ...)	
	Electrical legend:		CG1 CABLE GLAND (SUPPLY)		
	0697 9809 51	1	LOCKNUT	(07/08/2020 - 14/10/2020) MODEL:NS4_20J , MODEL:NS55_20J (15/10/2020 - 24/03/2021) MODEL:NS4_20J , MODEL:NS55_20J (25/03/2021 - ...)	
	Electrical legend:		CG1 CABLE SUPPLY NUT (SUPPLY)		
	1088 0803 26	1	GROMMET	(07/08/2020 - 14/10/2020) MODEL:NS4_20J , MODEL:NS55_20J (15/10/2020 - 24/03/2021) MODEL:NS4_20J , MODEL:NS55_20J (25/03/2021 - ...)	
	Electrical legend:		CG2 GROMMET (SUPPLY)		
	0698 5141 20	1	CABLE GLAND	(07/08/2020 - 14/10/2020) MODEL:NS4_20J , MODEL:NS55_20J (15/10/2020 - 24/03/2021) MODEL:NS4_20J , MODEL:NS55_20J (25/03/2021 - ...)	
	Electrical legend:		CG3 CABLE GLAND (Y1/.../TSHH21)		

Legend:

CAPPRM:ASME - Component approval mechanical:ASME
MODEL:NSD4_20J - Model:NSD4
MOVOL:460V - Supply voltage:460 V

MODEL:NS4_20J - Model:NS 4
MODEL:NSD5.5_20J - Model:NSD5,5
STTYPE:DOL - Starter type:Direct on-line (DOL)

MODEL:NS55_20J - Model:NS 5.5
MOVOL:380V - Supply voltage:380 V



28.7 - Cubicle components Variant 5

CAPPRM:ASME + STTYPE:DOL + (MODEL:NS4_20J , MODEL:NS55_20J , MODEL:NSD4_20J , MODEL:NSD5.5_20J) + (MOVOL:380V , MOVOL:460V)



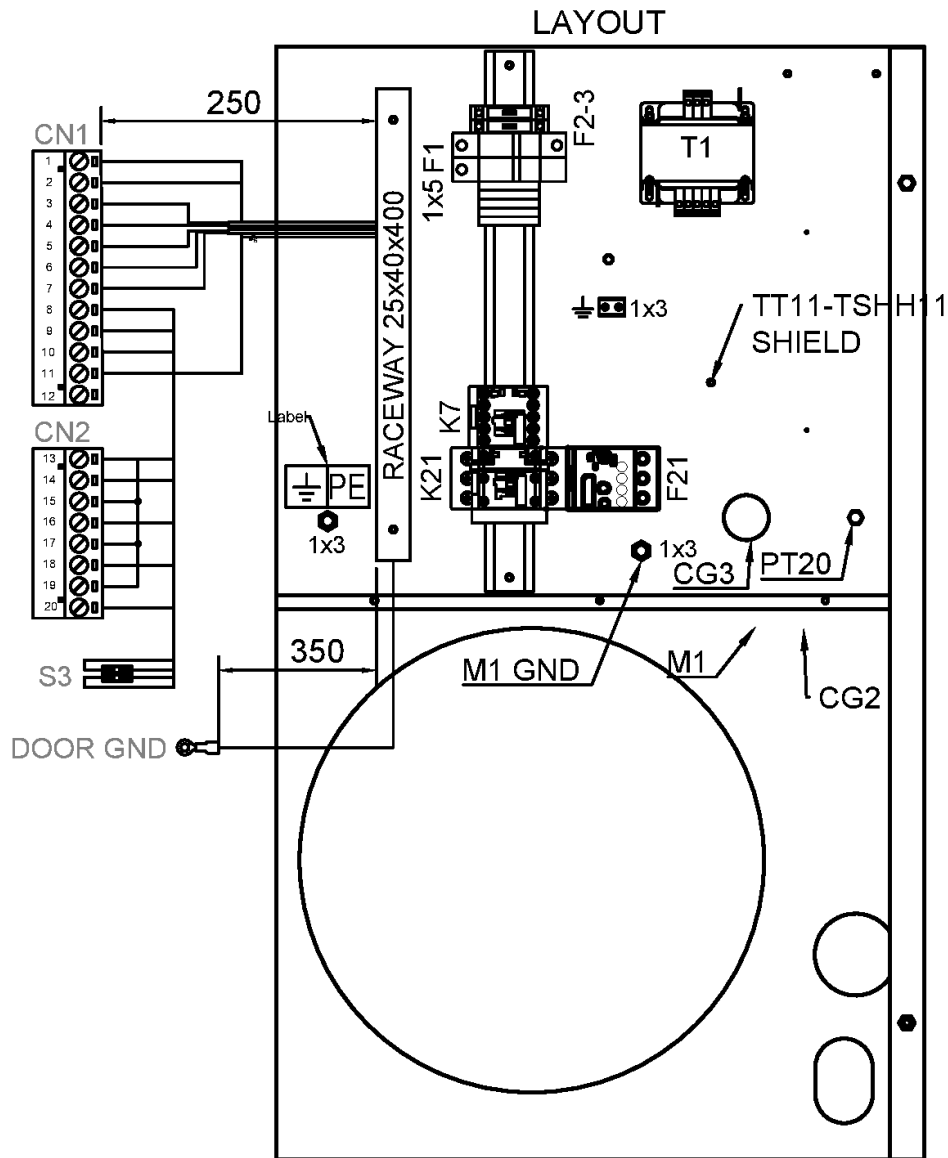
Ref	Part Number	Qty	Name	Validity	EL
	0697 9809 51	1	LOCKNUT	(07/08/2020 - 14/10/2020) MODEL:NS4_20J , MODEL:NS55_20J (15/10/2020 - 24/03/2021) MODEL:NS4_20J , MODEL:NS55_20J (25/03/2021 - ...)	
	Electrical legend:		CG3 CABLE GLAND NUT (Y1/.../TS		
	0698 5148 22	1	SEALING INSERT	(07/08/2020 - 14/10/2020) MODEL:NS4_20J , MODEL:NS55_20J (15/10/2020 - 24/03/2021) MODEL:NS4_20J , MODEL:NS55_20J (25/03/2021 - ...)	
	Electrical legend:		CG3 MULTIPLE SEALING		
	0698 5141 05	1	CABLE GLAND	(17/01/2022 - ...)	
	Electrical legend:		CG4 CABLE GLAND (M1)		
	0697 9809 51	1	LOCKNUT	(07/08/2020 - 14/10/2020) MODEL:NS4_20J , MODEL:NS55_20J (15/10/2020 - 24/03/2021) MODEL:NS4_20J , MODEL:NS55_20J (25/03/2021 - ...)	
	Electrical legend:		CG4 CABLE SUPPLY NUT (M1)		
	0694 5900 05	1	TAB	(07/08/2020 - 14/10/2020) MODEL:NS4_20J , MODEL:NS55_20J (15/10/2020 - 24/03/2021) MODEL:NS4_20J , MODEL:NS55_20J (25/03/2021 - ...)	1x3
	1088 1510 22	4	TERMINAL	(07/08/2020 - 14/10/2020) MODEL:NS4_20J , MODEL:NS55_20J (15/10/2020 - 24/03/2021) MODEL:NS4_20J , MODEL:NS55_20J (25/03/2021 - ...)	1x5
	1088 1515 16	1	END PLATE	(07/08/2020 - 14/10/2020) MODEL:NS4_20J , MODEL:NS55_20J (15/10/2020 - 24/03/2021) MODEL:NS4_20J , MODEL:NS55_20J (25/03/2021 - ...)	1x5
	1088 1510 17	2	JUMPER	(07/08/2020 - 14/10/2020) MODEL:NS4_20J , MODEL:NS55_20J (15/10/2020 - 24/03/2021) MODEL:NS4_20J , MODEL:NS55_20J (25/03/2021 - ...)	1x5
	1088 0031 84	1	END STOP WAGO	(07/08/2020 - 14/10/2020) MODEL:NS4_20J , MODEL:NS55_20J (15/10/2020 - 24/03/2021) MODEL:NS4_20J , MODEL:NS55_20J (25/03/2021 - ...)	1x5
	Substituted by:		1089 0577 82 - CHAPA TERMINAL (quantity: 1)		
	1089 0716 10	1	TERMINAL BLOCK	(07/08/2020 - 14/10/2020) MODEL:NS4_20J , MODEL:NS55_20J (15/10/2020 - 24/03/2021) MODEL:NS4_20J , MODEL:NS55_20J (25/03/2021 - ...)	CN1
	1089 0716 04	1	TERMINAL	(07/08/2020 - 14/10/2020) MODEL:NS4_20J , MODEL:NS55_20J (15/10/2020 - 24/03/2021) MODEL:NS4_20J , MODEL:NS55_20J (25/03/2021 - ...)	CN2
	1089 9513 89	1	EMERGENCY STOP PUSH BUTTON	(07/08/2020 - 14/10/2020) MODEL:NS4_20J , MODEL:NS55_20J (15/10/2020 - 24/03/2021) MODEL:NS4_20J , MODEL:NS55_20J (25/03/2021 - ...)	S3
	1089 9482 98	2	NC CONTACT	(07/08/2020 - 14/10/2020) MODEL:NS4_20J , MODEL:NS55_20J (15/10/2020 - 24/03/2021) MODEL:NS4_20J , MODEL:NS55_20J (25/03/2021 - ...)	S3
	1089 9482 95	1	MODULE HOLDER	(07/08/2020 - 14/10/2020) MODEL:NS4_20J , MODEL:NS55_20J (15/10/2020 - 24/03/2021) MODEL:NS4_20J , MODEL:NS55_20J (25/03/2021 - ...)	S3

Legend:

CAPPRM:ASME - Component approval mechanical:ASME
MODEL:NSD4_20J - Model:NSD4
MOVOL:460V - Supply voltage:460 V

MODEL:NS4_20J - Model:NS 4
MODEL:NSD5.5_20J - Model:NSD5,5
STTYPE:DOL - Starter type:Direct On-line (DOL)

MODEL:NS55_20J - Model:NS 5.5
MOVOL:380V - Supply voltage:380 V



28.7 - Cubicle components Variant 5

CAPPRM:ASME + STTYPE:DOL + (MODEL:NS4_20J , MODEL:NS55_20J , MODEL:NSD4_20J , MODEL:NSD5.5_20J) + (MOVOL:380V , MOVOL:460V)



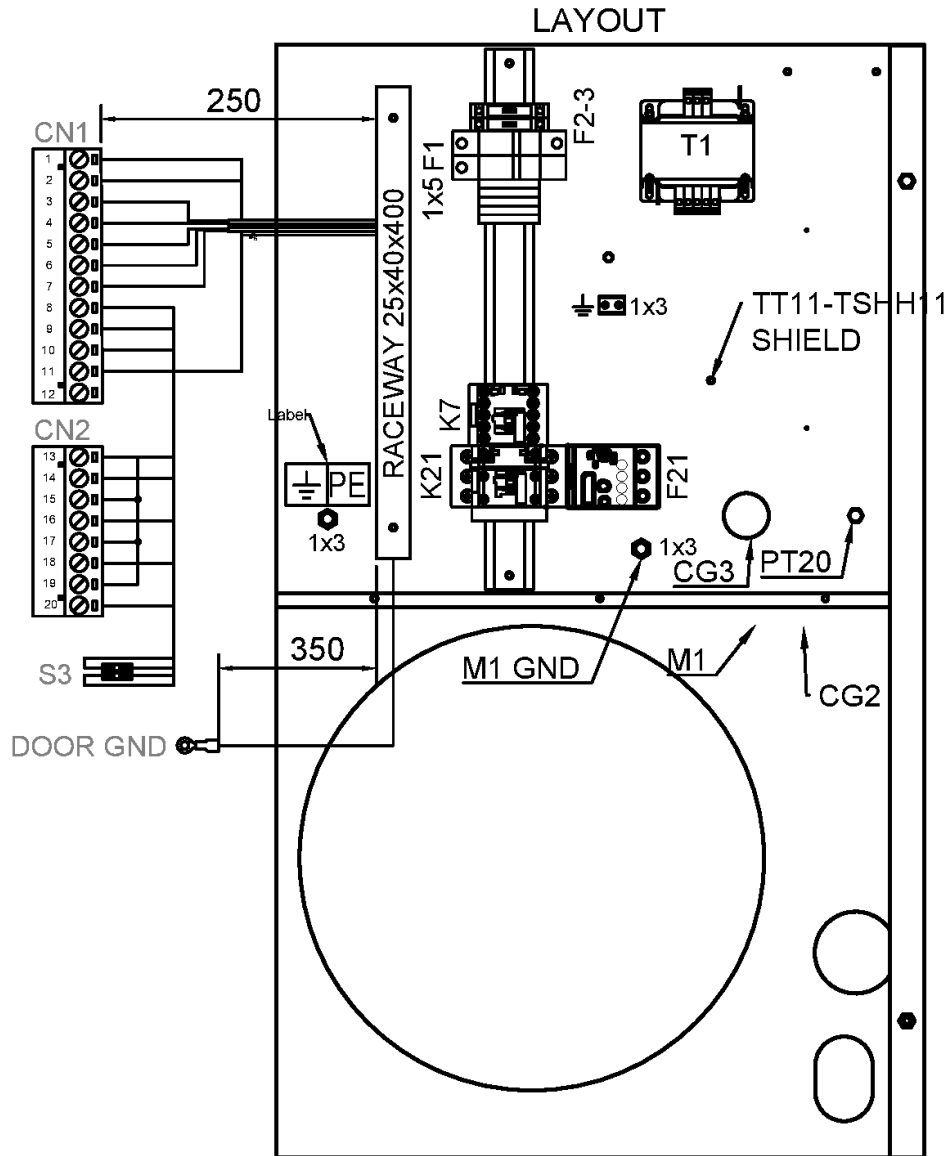
Ref	Part Number	Qty	Name	Validity	EL
	1089 9125 13	1	DECAL YELLOW RING	(07/08/2020 - 14/10/2020) MODEL:NS4_20J , MODEL:NS55_20J (15/10/2020 - 24/03/2021) MODEL:NS4_20J , MODEL:NS55_20J (25/03/2021 - ...)	S3
	1088 0021 92	1	CONNECTOR	(07/08/2020 - 14/10/2020) MODEL:NS4_20J , MODEL:NS55_20J (15/10/2020 - 24/03/2021) MODEL:NS4_20J , MODEL:NS55_20J (25/03/2021 - ...)	TT11/
	1088 0021 93	4	TERMINAL PIN	(07/08/2020 - 14/10/2020) MODEL:NS4_20J , MODEL:NS55_20J (15/10/2020 - 24/03/2021) MODEL:NS4_20J , MODEL:NS55_20J (25/03/2021 - ...)	TT11/
	2202 9321 00	1	CLAMP FOR SHIELDED CABLE 4MM	(07/08/2020 - 14/10/2020) MODEL:NS4_20J , MODEL:NS55_20J (15/10/2020 - 24/03/2021) MODEL:NS4_20J , MODEL:NS55_20J (25/03/2021 - ...)	TT11/
	2204 1039 00	1	PRESSURE SENSOR	(07/08/2020 - 14/10/2020) MODEL:NS4_20J , MODEL:NS55_20J (15/10/2020 - 24/03/2021) MODEL:NS4_20J , MODEL:NS55_20J (25/03/2021 - ...)	PT20
	1088 0021 59	1	CONNECTOR FEMALE	(07/08/2020 - 14/10/2020) MODEL:NS4_20J , MODEL:NS55_20J (15/10/2020 - 24/03/2021) MODEL:NS4_20J , MODEL:NS55_20J (25/03/2021 - ...)	PT20
	1088 0021 60	3	WIRE SEAL	(07/08/2020 - 14/10/2020) MODEL:NS4_20J , MODEL:NS55_20J (15/10/2020 - 24/03/2021) MODEL:NS4_20J , MODEL:NS55_20J (25/03/2021 - ...)	PT20
	1088 0021 61	3	TERMINAL PIN	(07/08/2020 - 14/10/2020) MODEL:NS4_20J , MODEL:NS55_20J (15/10/2020 - 24/03/2021) MODEL:NS4_20J , MODEL:NS55_20J (25/03/2021 - ...)	PT20
	2204 1407 00	1	STRAIGHT FITTING	(07/08/2020 - 14/10/2020) MODEL:NS4_20J , MODEL:NS55_20J (15/10/2020 - 24/03/2021) MODEL:NS4_20J , MODEL:NS55_20J (25/03/2021 - ...)	PT20
	0346 1000 56	1	PIPE CLAMP	(07/08/2020 - 14/10/2020) MODEL:NS4_20J , MODEL:NS55_20J (15/10/2020 - 24/03/2021) MODEL:NS4_20J , MODEL:NS55_20J (25/03/2021 - ...)	PT20
	2200 7023 15	1	TRANSFORMER	(07/08/2020 - 14/10/2020) MODEL:NS4_20J , MODEL:NS55_20J (15/10/2020 - 24/03/2021) MODEL:NS4_20J , MODEL:NS55_20J (25/03/2021 - ...)	T1
	1089 0612 22	2	FUSE 1A	(07/08/2020 - 14/10/2020) MODEL:NS4_20J , MODEL:NS55_20J (15/10/2020 - 24/03/2021) MODEL:NS4_20J , MODEL:NS55_20J (25/03/2021 - ...)	F1
	1089 9594 02	1	FUSE HOLDER 32A	(07/08/2020 - 14/10/2020) MODEL:NS4_20J , MODEL:NS55_20J (15/10/2020 - 24/03/2021) MODEL:NS4_20J , MODEL:NS55_20J (25/03/2021 - ...)	F1
	1089 9037 20	1	FUSE 4A	(07/08/2020 - 14/10/2020) MODEL:NS4_20J , MODEL:NS55_20J (15/10/2020 - 24/03/2021) MODEL:NS4_20J , MODEL:NS55_20J (25/03/2021 - ...)	F2

Legend:

CAPPRM:ASME - Component approval mechanical:ASME
MODEL:NSD4_20J - Model:NSD4
MOVOL:460V - Supply voltage:460 V

MODEL:NS4_20J - Model:NS 4
MODEL:NSD5.5_20J - Model:NSD5,5
STTYPE:DOL - Starter type:Direct On-line (DOL)

MODEL:NS55_20J - Model:NS 5.5
MOVOL:380V - Supply voltage:380 V



28.7 - Cubicle components Variant 5

CAPPRM:ASME + STTYPE:DOL + (MODEL:NS4_20J , MODEL:NS55_20J , MODEL:NSD4_20J , MODEL:NSD5.5_20J) + (MOVOL:380V , MOVOL:460V)



Ref	Part Number	Qty	Name	Validity	EL
	1089 0506 16	1	FUSE HOLDER	(07/08/2020 - 14/10/2020) MODEL:NS4_20J , MODEL:NS55_20J (15/10/2020 - 24/03/2021) MODEL:NS4_20J , MODEL:NS55_20J (25/03/2021 - ...)	F2
	1089 9037 19	1	FUSE 1A	(07/08/2020 - 14/10/2020) MODEL:NS4_20J , MODEL:NS55_20J (15/10/2020 - 24/03/2021) MODEL:NS4_20J , MODEL:NS55_20J (25/03/2021 - ...)	F3
	1089 0506 16	1	FUSE HOLDER	(07/08/2020 - 14/10/2020) MODEL:NS4_20J , MODEL:NS55_20J (15/10/2020 - 24/03/2021) MODEL:NS4_20J , MODEL:NS55_20J (25/03/2021 - ...)	F3
	1088 1001 02	2	WARNING MARK	(07/08/2020 - 14/10/2020) MODEL:NS4_20J , MODEL:NS55_20J (15/10/2020 - 24/03/2021) MODEL:NS4_20J , MODEL:NS55_20J (25/03/2021 - ...)	
	Electrical legend: 2204 1227 51		WARNING LABEL - ELECTRICITY 1 SINGLE LINE LABEL ELECT. RATES	(07/08/2020 - 14/10/2020) MODEL:NS4_20J , MODEL:NS55_20J (15/10/2020 - 24/03/2021) MODEL:NS4_20J , MODEL:NS55_20J (25/03/2021 - ...)	
	Electrical legend: 2204 2204 82		CUBICLE DATAPLATE 1 CUBICLE BOX	(07/08/2020 - 14/10/2020) MODEL:NS4_20J , MODEL:NS55_20J (15/10/2020 - 24/03/2021) MODEL:NS4_20J , MODEL:NS55_20J (25/03/2021 - ...)	CUBICLE
	1089 9154 02	1	KEY	(07/08/2020 - 14/10/2020) MODEL:NS4_20J , MODEL:NS55_20J (15/10/2020 - 24/03/2021) MODEL:NS4_20J , MODEL:NS55_20J (25/03/2021 - ...)	KEY
	2205 0160 00	2	SERVICE DIAGRAM	(07/08/2020 - 14/10/2020) MODEL:NS4_20J , MODEL:NS55_20J (15/10/2020 - 24/03/2021) MODEL:NS4_20J , MODEL:NS55_20J (25/03/2021 - ...)	
	Electrical legend: 2205 0160 40		SERVICE DIAGRAM 2 LIST	(07/08/2020 - 14/10/2020) MODEL:NS4_20J , MODEL:NS55_20J (15/10/2020 - 24/03/2021) MODEL:NS4_20J , MODEL:NS55_20J (25/03/2021 - ...)	
	Electrical legend: 2200 7723 35		LIST OF MATERIALS 1 GLOSSARY ELECTRICAL PARTS	(07/08/2020 - 14/10/2020) MODEL:NS4_20J , MODEL:NS55_20J (15/10/2020 - 24/03/2021) MODEL:NS4_20J , MODEL:NS55_20J (25/03/2021 - ...)	GLOSSARY

Legend:

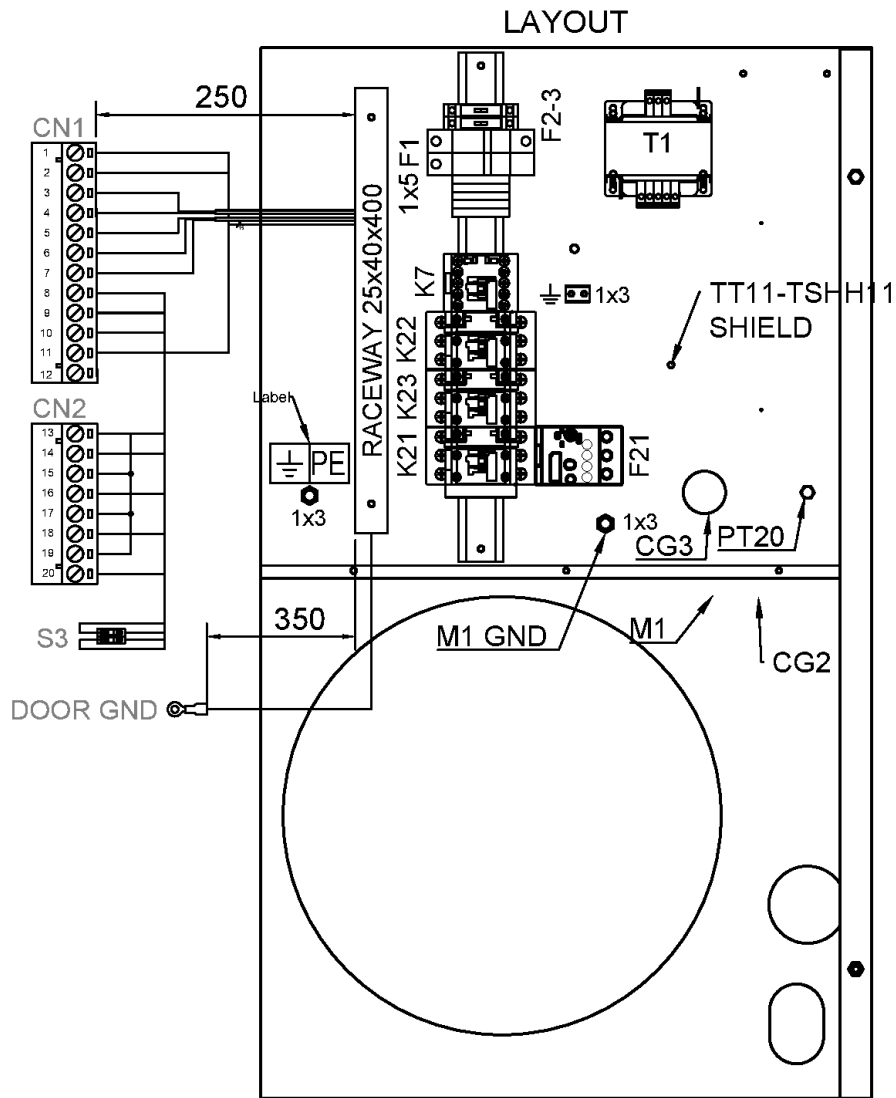
CAPPRM:ASME - Component approval mechanical:ASME
MODEL:NSD4_20J - Model:NSD4
MOVOL:460V - Supply voltage:460 V

MODEL:NS4_20J - Model:NS 4
MODEL:NSD5.5_20J - Model:NSD5,5
STTYPE:DOL - Starter type:Direct On-line (DOL)

MODEL:NS55_20J - Model:NS 5.5
MOVOL:380V - Supply voltage:380 V

28.8 - Cubicle components Variant 6

CAPPRM:ASME + STTYPE:YD + (MODEL:NS10_20J , MODEL:NS55_20J , MODEL:NS75_20J , MODEL:NSD10_20J , MODEL:NSD5.5_20J , MODEL:NSD7.5_20J) + (MOVOL:380V , MOVOL:460V)



28.8 - Cubicle components Variant 6

CAPPRM:ASME + STTYPE:YD + (MODEL:NS10_20J , MODEL:NS55_20J , MODEL:NS75_20J , MODEL:NSD10_20J , MODEL:NSD5.5_20J , MODEL:NSD7.5_20J) + (MOVOL:380V , MOVOL:460V)



Ref	Part Number	Qty	Name	Validity	EL
	2205 0160 71	1	CUBICLE	(15/07/2020 - ...) MODEL:NS55_20J , MODEL:NSD5.5_20J	
	2205 0160 72	1	CUBICLE	(15/07/2020 - ...) MODEL:NS10_20J , MODEL:NS75_20J , MODEL:NSD10_20J , MODEL:NSD7.5_20J	
	2205 0160 81	1	CUBICLE	(15/07/2020 - ...) MODEL:NS55_20J , MODEL:NSD5.5_20J	
	2205 0160 82	1	CUBICLE	(15/07/2020 - ...) MODEL:NS10_20J , MODEL:NS75_20J , MODEL:NSD10_20J , MODEL:NSD7.5_20J	
	1089 9438 44	1	CONTACTOR	(07/08/2020 - 14/10/2020) MODEL:NS55_20J (15/10/2020 - 24/03/2021) MODEL:NS55_20J (25/03/2021 - ...) MODEL:NS55_20J , MODEL:NSD5.5_20J	K21
	1089 9438 56	1	CONTACTOR	(07/08/2020 - 14/10/2020) MODEL:NS10_20J , MODEL:NS75_20J (15/10/2020 - 24/03/2021) MODEL:NS10_20J , MODEL:NS75_20J (25/03/2021 - ...) MODEL:NS10_20J , MODEL:NS75_20J , MODEL:NSD10_20J , MODEL:NSD7.5_20J	K21
	1089 9438 44	1	CONTACTOR	(07/08/2020 - 14/10/2020) MODEL:NS55_20J (15/10/2020 - 24/03/2021) MODEL:NS55_20J (25/03/2021 - ...) MODEL:NS55_20J , MODEL:NSD5.5_20J	K23
	1089 9438 56	1	CONTACTOR	(07/08/2020 - 14/10/2020) MODEL:NS10_20J , MODEL:NS75_20J (15/10/2020 - 24/03/2021) MODEL:NS10_20J , MODEL:NS75_20J (25/03/2021 - ...) MODEL:NS10_20J , MODEL:NS75_20J , MODEL:NSD10_20J , MODEL:NSD7.5_20J	K23
	1089 9438 44	1	CONTACTOR	(07/08/2020 - 14/10/2020) MODEL:NS10_20J , MODEL:NS55_20J , MODEL:NS75_20J (15/10/2020 - 24/03/2021) MODEL:NS10_20J , MODEL:NS55_20J , MODEL:NS75_20J (25/03/2021 - ...)	K22
	1089 9421 85	1	AUX RELAY	(07/08/2020 - 14/10/2020) MODEL:NS10_20J , MODEL:NS55_20J , MODEL:NS75_20J (15/10/2020 - 24/03/2021) MODEL:NS10_20J , MODEL:NS55_20J , MODEL:NS75_20J (25/03/2021 - ...)	K7
	1089 9446 48	1	OVERLOAD RELAY	(07/08/2020 - 14/10/2020) MODEL:NS55_20J (15/10/2020 - 24/03/2021) MODEL:NS55_20J (25/03/2021 - ...) MODEL:NS55_20J , MODEL:NSD5.5_20J	F21
	1089 9446 50	1	OVERLOAD RELAY	(07/08/2020 - 14/10/2020) MOVOL:380V + (MODEL:NS10_20J , MODEL:NS75_20J) (15/10/2020 - 24/03/2021) MOVOL:380V + (MODEL:NS10_20J , MODEL:NS75_20J) (25/03/2021 - ...) MOVOL:380V + (MODEL:NS10_20J , MODEL:NS75_20J , MODEL:NSD10_20J , MODEL:NSD7.5_20J)	F21
	1089 9446 49	1	RELAY OVERLOAD	(07/08/2020 - 14/10/2020) MOVOL:460V + (MODEL:NS10_20J , MODEL:NS75_20J) (15/10/2020 - 24/03/2021) MOVOL:460V + (MODEL:NS10_20J , MODEL:NS75_20J) (25/03/2021 - ...) MOVOL:460V + (MODEL:NS10_20J , MODEL:NS75_20J , MODEL:NSD10_20J , MODEL:NSD7.5_20J)	F21
	0698 5141 20	1	CABLE GLAND	(07/08/2020 - 14/10/2020) MODEL:NS10_20J , MODEL:NS55_20J , MODEL:NS75_20J (15/10/2020 - 24/03/2021) MODEL:NS10_20J , MODEL:NS55_20J , MODEL:NS75_20J (25/03/2021 - ...)	CG1
	0697 9809 51	1	LOCKNUT	(07/08/2020 - 14/10/2020) MODEL:NS10_20J , MODEL:NS55_20J , MODEL:NS75_20J (15/10/2020 - 24/03/2021) MODEL:NS10_20J , MODEL:NS55_20J , MODEL:NS75_20J (25/03/2021 - ...)	CG1

Legend:

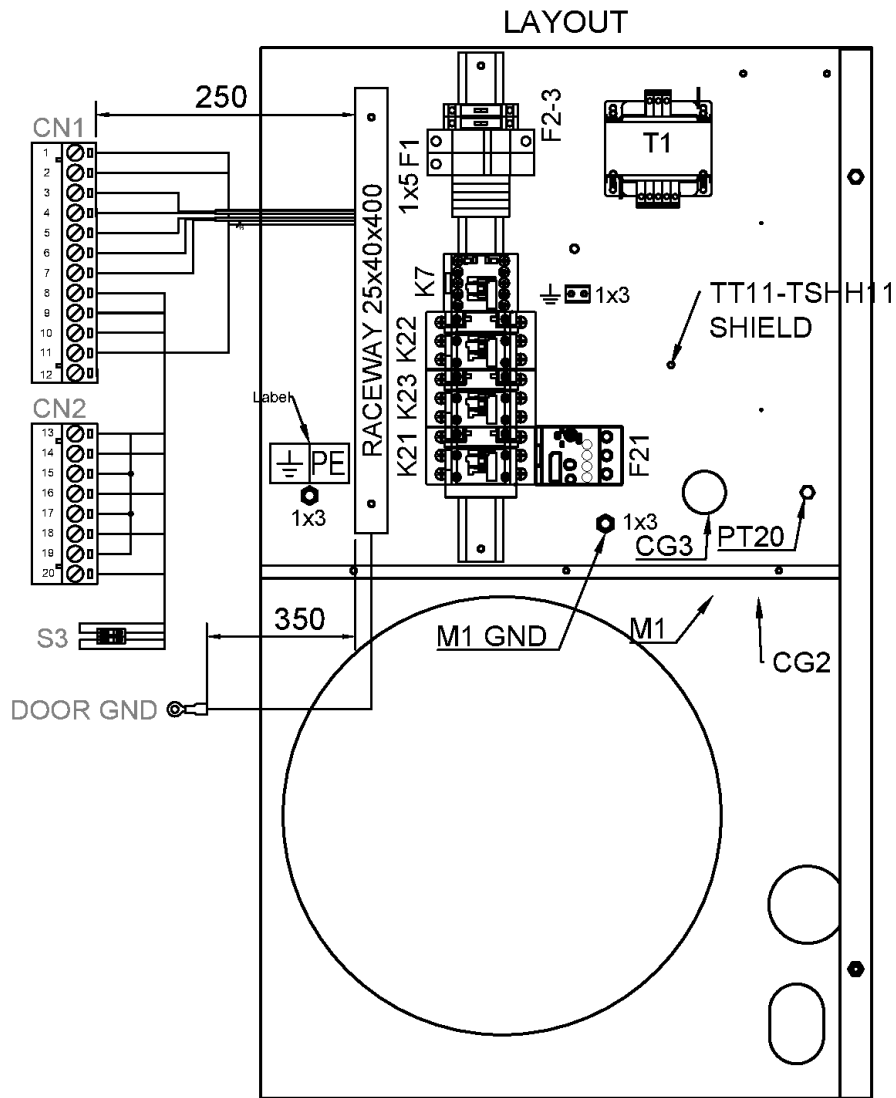
CAPPRM:ASME - Component approval mechanical:ASME
 MODEL:NS75_20J - Model:NS 7.5
 MODEL:NSD7.5_20J - Model:NSD7,5
 STTYPE:YD - Starter type:Star/Delta (Y/D)

MODEL:NS10_20J - Model:NS 10
 MODEL:NSD10_20J - Model:NSD 10
 MOVOL:380V - Supply voltage:380 V

MODEL:NS55_20J - Model:NS 5.5
 MODEL:NSD5.5_20J - Model:NSD 5,5
 MOVOL:460V - Supply voltage:460 V

28.8 - Cubicle components Variant 6

CAPPRM:ASME + STTYPE:YD + (MODEL:NS10_20J , MODEL:NS55_20J , MODEL:NS75_20J , MODEL:NSD10_20J , MODEL:NSD5.5_20J , MODEL:NSD7.5_20J) + (MOVOL:380V , MOVOL:460V)



28.8 - Cubicle components Variant 6

CAPPRM:ASME + STTYPE:YD + (MODEL:NS10_20J , MODEL:NS55_20J , MODEL:NS75_20J , MODEL:NSD10_20J , MODEL:NSD5.5_20J , MODEL:NSD7.5_20J) + (MOVOL:380V , MOVOL:460V)



Ref	Part Number	Qty	Name	Validity	EL
	1088 0803 26	1	GROMMET	(07/08/2020 - 14/10/2020) MODEL:NS10_20J , MODEL:NS55_20J , MODEL:NS75_20J (15/10/2020 - 24/03/2021) MODEL:NS10_20J , MODEL:NS55_20J , MODEL:NS75_20J (25/03/2021 - ...)	CG2
	0698 5141 20	1	CABLE GLAND	(07/08/2020 - 14/10/2020) MODEL:NS10_20J , MODEL:NS55_20J , MODEL:NS75_20J (15/10/2020 - 24/03/2021) MODEL:NS10_20J , MODEL:NS55_20J , MODEL:NS75_20J (25/03/2021 - ...)	CG3
	0697 9809 51	1	LOCKNUT	(07/08/2020 - 14/10/2020) MODEL:NS10_20J , MODEL:NS55_20J , MODEL:NS75_20J (15/10/2020 - 24/03/2021) MODEL:NS10_20J , MODEL:NS55_20J , MODEL:NS75_20J (25/03/2021 - ...)	CG3
	0698 5148 22	1	SEALING INSERT	(07/08/2020 - 14/10/2020) MODEL:NS10_20J , MODEL:NS55_20J , MODEL:NS75_20J (15/10/2020 - 24/03/2021) MODEL:NS10_20J , MODEL:NS55_20J , MODEL:NS75_20J (25/03/2021 - ...)	CG3
	0694 5900 05	1	TAB	(07/08/2020 - 14/10/2020) MODEL:NS10_20J , MODEL:NS55_20J , MODEL:NS75_20J (15/10/2020 - 24/03/2021) MODEL:NS10_20J , MODEL:NS55_20J , MODEL:NS75_20J (25/03/2021 - ...)	1x3
	1088 1510 22	4	TERMINAL	(07/08/2020 - 14/10/2020) MODEL:NS10_20J , MODEL:NS55_20J , MODEL:NS75_20J (15/10/2020 - 24/03/2021) MODEL:NS10_20J , MODEL:NS55_20J , MODEL:NS75_20J (25/03/2021 - ...)	1x5
	1088 1515 16	1	END PLATE	(07/08/2020 - 14/10/2020) MODEL:NS10_20J , MODEL:NS55_20J , MODEL:NS75_20J (15/10/2020 - 24/03/2021) MODEL:NS10_20J , MODEL:NS55_20J , MODEL:NS75_20J (25/03/2021 - ...)	1x5
	1088 1510 17	2	JUMPER	(07/08/2020 - 14/10/2020) MODEL:NS10_20J , MODEL:NS55_20J , MODEL:NS75_20J (15/10/2020 - 24/03/2021) MODEL:NS10_20J , MODEL:NS55_20J , MODEL:NS75_20J (25/03/2021 - ...)	1x5
	4088-0031-84	4	END STOP WAGO	(07/08/2020 - 14/10/2020) MODEL:NS10_20J , MODEL:NS55_20J , MODEL:NS75_20J (15/10/2020 - 24/03/2021) MODEL:NS10_20J , MODEL:NS55_20J , MODEL:NS75_20J (25/03/2021 - ...)	1x5
	☞ Substituted by:	1089 0577 82 - CHAPA TERMINAL (quantity: 1)			
	1089 0716 10	1	TERMINAL BLOCK	(07/08/2020 - 14/10/2020) MODEL:NS10_20J , MODEL:NS55_20J , MODEL:NS75_20J (15/10/2020 - 24/03/2021) MODEL:NS10_20J , MODEL:NS55_20J , MODEL:NS75_20J (25/03/2021 - ...)	CN1
	1089 0716 04	1	TERMINAL	(07/08/2020 - 14/10/2020) MODEL:NS10_20J , MODEL:NS55_20J , MODEL:NS75_20J (15/10/2020 - 24/03/2021) MODEL:NS10_20J , MODEL:NS55_20J , MODEL:NS75_20J (25/03/2021 - ...)	CN2
	1089 9513 89	1	EMERGENCY STOP PUSH BUTTON	(07/08/2020 - 14/10/2020) MODEL:NS10_20J , MODEL:NS55_20J , MODEL:NS75_20J (15/10/2020 - 24/03/2021) MODEL:NS10_20J , MODEL:NS55_20J , MODEL:NS75_20J (25/03/2021 - ...)	S3
	1089 9482 98	2	NC CONTACT	(07/08/2020 - 14/10/2020) MODEL:NS10_20J , MODEL:NS55_20J , MODEL:NS75_20J (15/10/2020 - 24/03/2021) MODEL:NS10_20J , MODEL:NS55_20J , MODEL:NS75_20J (25/03/2021 - ...)	S3
	1089 9482 95	1	MODULE HOLDER	(07/08/2020 - 14/10/2020) MODEL:NS10_20J , MODEL:NS55_20J , MODEL:NS75_20J (15/10/2020 - 24/03/2021) MODEL:NS10_20J , MODEL:NS55_20J , MODEL:NS75_20J (25/03/2021 - ...)	S3

Legend:

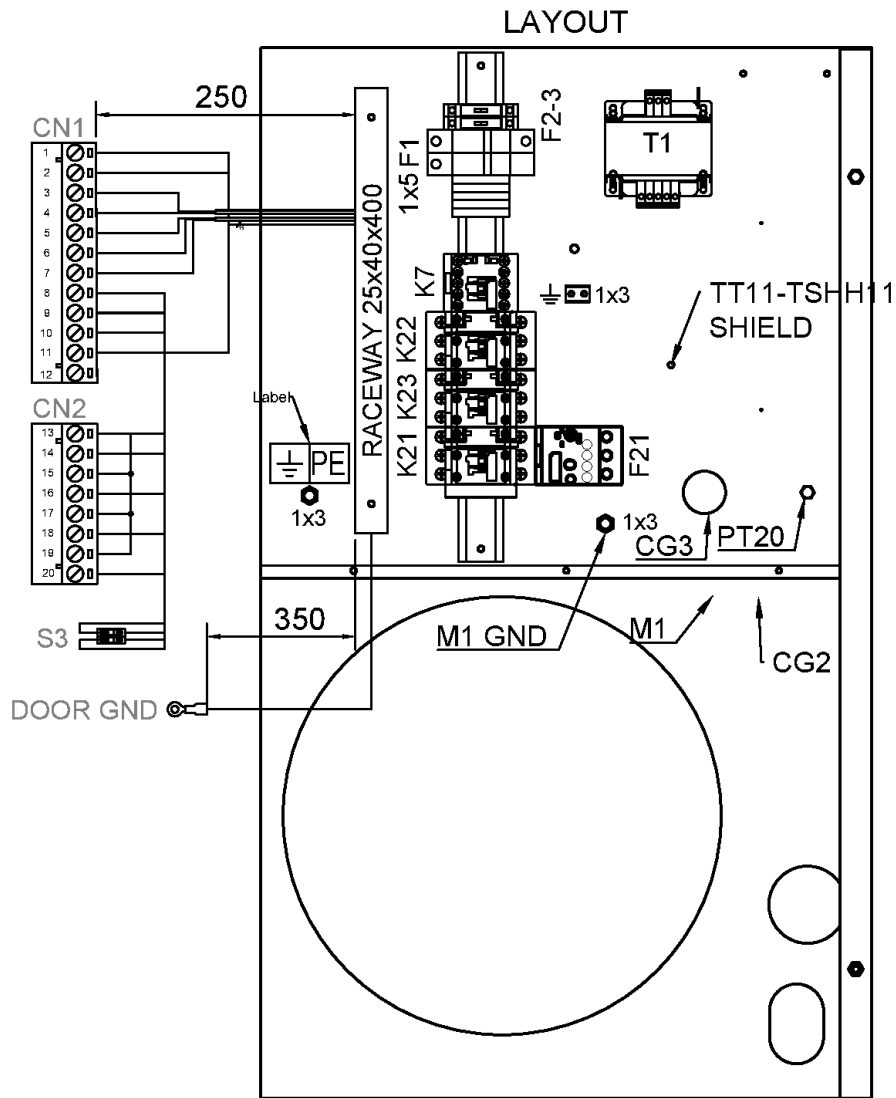
CAPPRM:ASME - Component approval mechanical:ASME
 MODEL:NS75_20J - Model:NS 7.5
 MODEL:NSD7.5_20J - Model:NSD7,5
 STTYPE:YD - Starter type:Star/Delta (Y/D)

MODEL:NS10_20J - Model:NS 10
 MODEL:NSD10_20J - Model:NSD10
 MOVOL:380V - Supply voltage:380 V

MODEL:NS55_20J - Model:NS 5.5
 MODEL:NSD5.5_20J - Model:NSD5,5
 MOVOL:460V - Supply voltage:460 V

28.8 - Cubicle components Variant 6

CAPPRM:ASME + STTYPE:YD + (MODEL:NS10_20J , MODEL:NS55_20J , MODEL:NS75_20J , MODEL:NSD10_20J , MODEL:NSD5.5_20J , MODEL:NSD7.5_20J) + (MOVOL:380V , MOVOL:460V)



28.8 - Cubicle components Variant 6

CAPPRM:ASME + STTYPE:YD + (MODEL:NS10_20J , MODEL:NS55_20J , MODEL:NS75_20J , MODEL:NSD10_20J , MODEL:NSD5.5_20J , MODEL:NSD7.5_20J) + (MOVOL:380V , MOVOL:460V)



Ref	Part Number	Qty	Name	Validity	EL
	1089 9125 13	1	DECAL YELLOW RING	(07/08/2020 - 14/10/2020) MODEL:NS10_20J , MODEL:NS55_20J , MODEL:NS75_20J (15/10/2020 - 24/03/2021) MODEL:NS10_20J , MODEL:NS55_20J , MODEL:NS75_20J (25/03/2021 - ...)	S3
	1088 0021 92	1	CONNECTOR	(07/08/2020 - 14/10/2020) MODEL:NS10_20J , MODEL:NS55_20J , MODEL:NS75_20J (15/10/2020 - 24/03/2021) MODEL:NS10_20J , MODEL:NS55_20J , MODEL:NS75_20J (25/03/2021 - ...)	TT11/TSHH11
	1088 0021 93	4	TERMINAL PIN	(07/08/2020 - 14/10/2020) MODEL:NS10_20J , MODEL:NS55_20J , MODEL:NS75_20J (15/10/2020 - 24/03/2021) MODEL:NS10_20J , MODEL:NS55_20J , MODEL:NS75_20J (25/03/2021 - ...)	TT11/TSHH11
	2202 9321 00	1	CLAMP FOR SHIELDED CABLE 4MM	(07/08/2020 - 14/10/2020) MODEL:NS10_20J , MODEL:NS55_20J , MODEL:NS75_20J (15/10/2020 - 24/03/2021) MODEL:NS10_20J , MODEL:NS55_20J , MODEL:NS75_20J (25/03/2021 - ...)	TT11/TSHH11
	2204 1039 00	1	PRESSURE SENSOR	(07/08/2020 - 14/10/2020) MODEL:NS10_20J , MODEL:NS55_20J , MODEL:NS75_20J (15/10/2020 - 24/03/2021) MODEL:NS10_20J , MODEL:NS55_20J , MODEL:NS75_20J (25/03/2021 - ...)	PT20
	1088 0021 59	1	CONNECTOR FEMALE	(07/08/2020 - 14/10/2020) MODEL:NS10_20J , MODEL:NS55_20J , MODEL:NS75_20J (15/10/2020 - 24/03/2021) MODEL:NS10_20J , MODEL:NS55_20J , MODEL:NS75_20J (25/03/2021 - ...)	PT20
	1088 0021 60	3	WIRE SEAL	(07/08/2020 - 14/10/2020) MODEL:NS10_20J , MODEL:NS55_20J , MODEL:NS75_20J (15/10/2020 - 24/03/2021) MODEL:NS10_20J , MODEL:NS55_20J , MODEL:NS75_20J (25/03/2021 - ...)	PT20
	1088 0021 61	3	TERMINAL PIN	(07/08/2020 - 14/10/2020) MODEL:NS10_20J , MODEL:NS55_20J , MODEL:NS75_20J (15/10/2020 - 24/03/2021) MODEL:NS10_20J , MODEL:NS55_20J , MODEL:NS75_20J (25/03/2021 - ...)	PT20
	2204 1407 00	1	STRAIGHT FETTING	(07/08/2020 - 14/10/2020) MODEL:NS10_20J , MODEL:NS55_20J , MODEL:NS75_20J (15/10/2020 - 24/03/2021) MODEL:NS10_20J , MODEL:NS55_20J , MODEL:NS75_20J (25/03/2021 - ...)	PT20
	0346 1000 56	1	PIPE CLAMP	(07/08/2020 - 14/10/2020) MODEL:NS10_20J , MODEL:NS55_20J , MODEL:NS75_20J (15/10/2020 - 24/03/2021) MODEL:NS10_20J , MODEL:NS55_20J , MODEL:NS75_20J (25/03/2021 - ...)	PT20
	2200 7023 16	1	TRASFORMER	(07/08/2020 - 14/10/2020) MODEL:NS10_20J , MODEL:NS55_20J , MODEL:NS75_20J (15/10/2020 - 24/03/2021) MODEL:NS10_20J , MODEL:NS55_20J , MODEL:NS75_20J (25/03/2021 - ...)	T1
	1089 0612 22	2	FUSE 1A	(07/08/2020 - 14/10/2020) MODEL:NS10_20J , MODEL:NS55_20J , MODEL:NS75_20J (15/10/2020 - 24/03/2021) MODEL:NS10_20J , MODEL:NS55_20J , MODEL:NS75_20J (25/03/2021 - ...)	F1
	1089 9594 02	1	FUSE HOLDER 32A	(07/08/2020 - 14/10/2020) MODEL:NS10_20J , MODEL:NS55_20J , MODEL:NS75_20J (15/10/2020 - 24/03/2021) MODEL:NS10_20J , MODEL:NS55_20J , MODEL:NS75_20J (25/03/2021 - ...)	F1
	1089 9037 20	1	FUSE 4A	(07/08/2020 - 14/10/2020) MODEL:NS10_20J , MODEL:NS55_20J , MODEL:NS75_20J (15/10/2020 - 24/03/2021) MODEL:NS10_20J , MODEL:NS55_20J , MODEL:NS75_20J (25/03/2021 - ...)	F2

Legend:

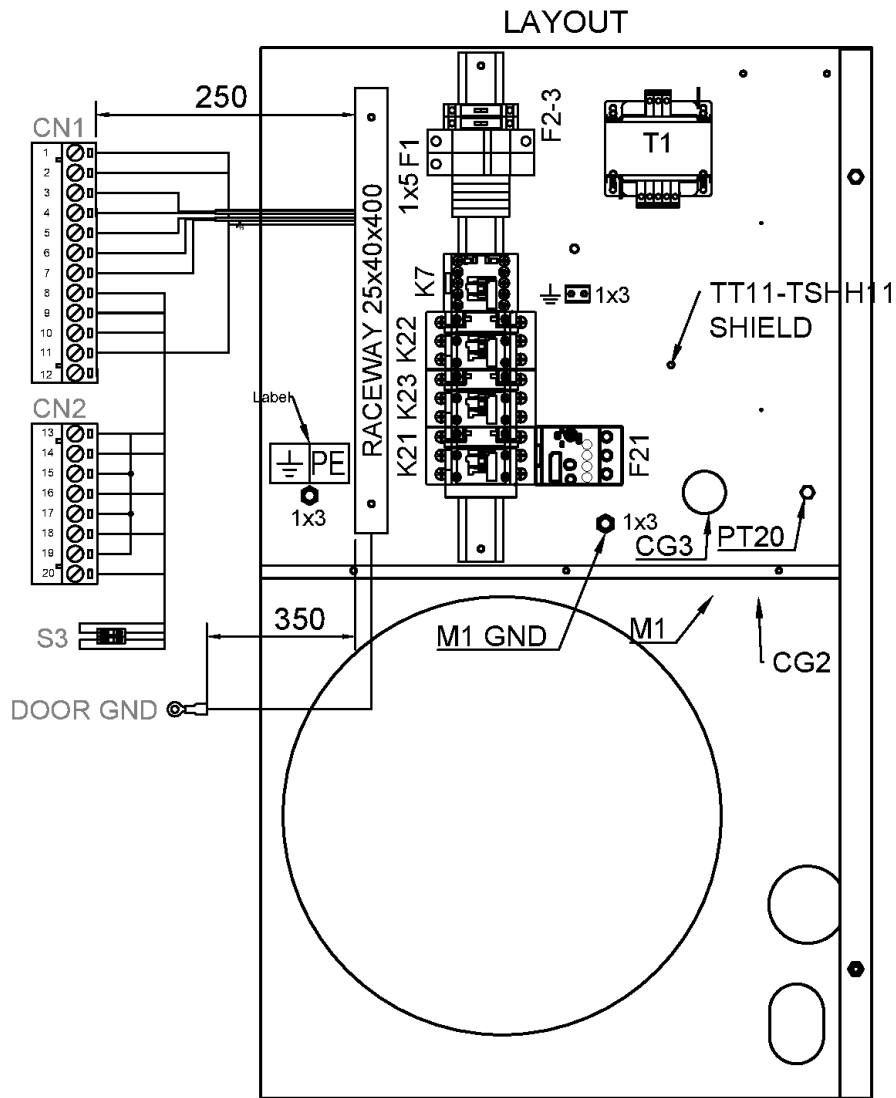
CAPPRM:ASME - Component approval mechanical:ASME
 MODEL:NS75_20J - Model:NS 7.5
 MODEL:NSD7.5_20J - Model:NSD7.5
 STTYPE:YD - Starter type:Star/Delta (Y/D)

MODEL:NS10_20J - Model:NS 10
 MODEL:NSD10_20J - Model:NSD10
 MOVOL:380V - Supply voltage:380 V

MODEL:NS55_20J - Model:NS 5.5
 MODEL:NSD5.5_20J - Model:NSD5.5
 MOVOL:460V - Supply voltage:460 V

28.8 - Cubicle components Variant 6

CAPPRM:ASME + STTYPE:YD + (MODEL:NS10_20J , MODEL:NS55_20J , MODEL:NS75_20J , MODEL:NSD10_20J , MODEL:NSD5.5_20J , MODEL:NSD7.5_20J) + (MOVOL:380V , MOVOL:460V)



28.8 - Cubicle components Variant 6

CAPPRM:ASME + STTYPE:YD + (MODEL:NS10_20J , MODEL:NS55_20J , MODEL:NS75_20J , MODEL:NSD10_20J , MODEL:NSD5.5_20J , MODEL:NSD7.5_20J) + (MOVOL:380V , MOVOL:460V)



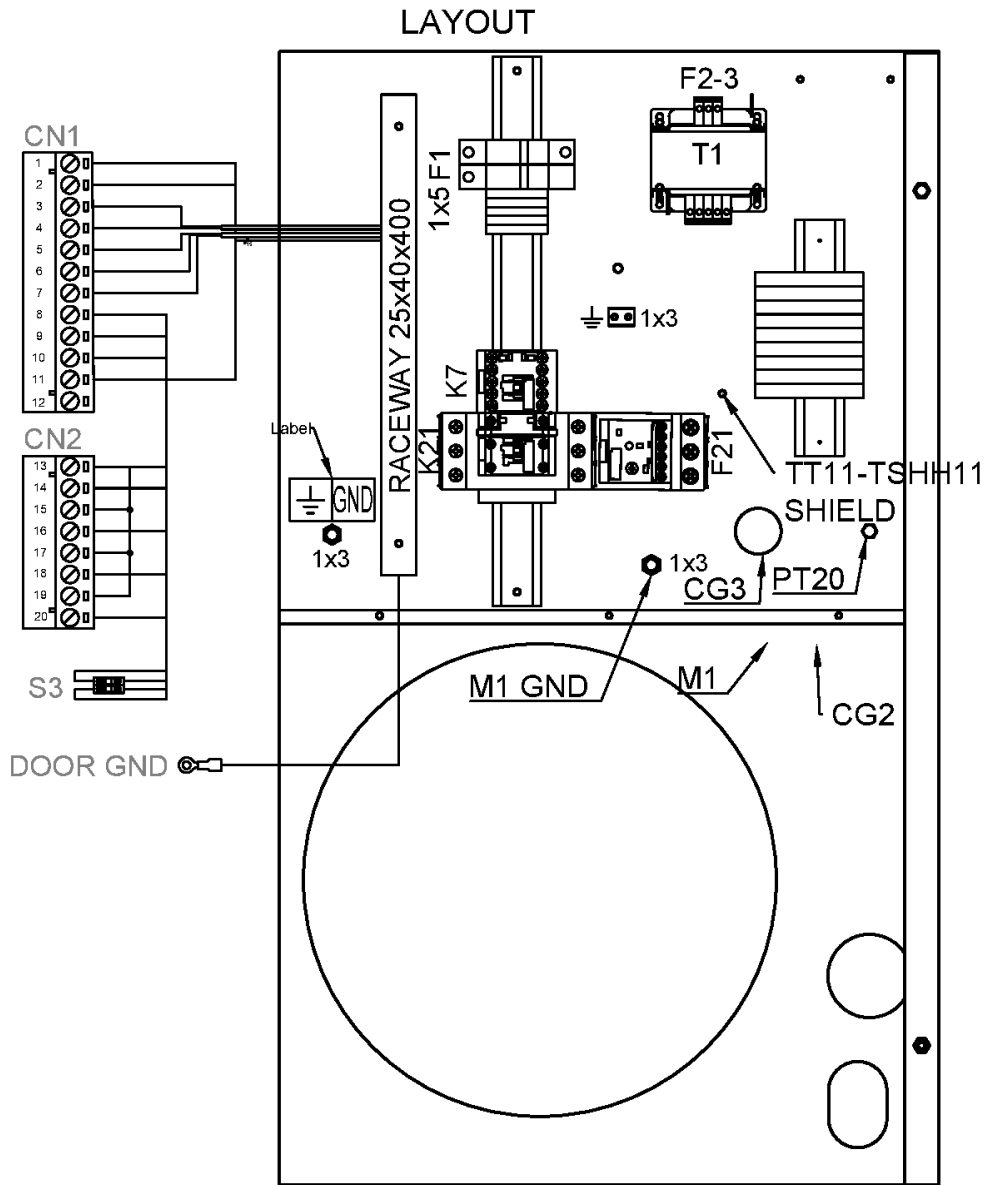
Ref	Part Number	Qty	Name	Validity	EL
	1089 0506 16	1	FUSE HOLDER	(07/08/2020 - 14/10/2020) MODEL:NS10_20J , MODEL:NS55_20J , MODEL:NS75_20J (15/10/2020 - 24/03/2021) MODEL:NS10_20J , MODEL:NS55_20J , MODEL:NS75_20J (25/03/2021 - ...)	F2
	1089 9037 19	1	FUSE 1A	(07/08/2020 - 14/10/2020) MODEL:NS10_20J , MODEL:NS55_20J , MODEL:NS75_20J (15/10/2020 - 24/03/2021) MODEL:NS10_20J , MODEL:NS55_20J , MODEL:NS75_20J (25/03/2021 - ...)	F3
	1089 0506 16	1	FUSE HOLDER	(07/08/2020 - 14/10/2020) MODEL:NS10_20J , MODEL:NS55_20J , MODEL:NS75_20J (15/10/2020 - 24/03/2021) MODEL:NS10_20J , MODEL:NS55_20J , MODEL:NS75_20J (25/03/2021 - ...)	F3
	1088 1001 02	2	WARNING MARK	(07/08/2020 - 14/10/2020) MODEL:NS10_20J , MODEL:NS55_20J , MODEL:NS75_20J (15/10/2020 - 24/03/2021) MODEL:NS10_20J , MODEL:NS55_20J , MODEL:NS75_20J (25/03/2021 - ...)	
	2204 1227 51	1	SINGLE LINE LABEL ELECT. RATES	(07/08/2020 - 14/10/2020) MODEL:NS10_20J , MODEL:NS55_20J , MODEL:NS75_20J (15/10/2020 - 24/03/2021) MODEL:NS10_20J , MODEL:NS55_20J , MODEL:NS75_20J (25/03/2021 - ...)	
	2204 2204 82	1	CUBICLE BOX	(07/08/2020 - 14/10/2020) MODEL:NS10_20J , MODEL:NS55_20J , MODEL:NS75_20J (15/10/2020 - 24/03/2021) MODEL:NS10_20J , MODEL:NS55_20J , MODEL:NS75_20J (25/03/2021 - ...)	
	1089 9154 02	1	KEY	(07/08/2020 - 14/10/2020) MODEL:NS10_20J , MODEL:NS55_20J , MODEL:NS75_20J (15/10/2020 - 24/03/2021) MODEL:NS10_20J , MODEL:NS55_20J , MODEL:NS75_20J (25/03/2021 - ...)	
	2205 0160 50	2	SERVICE DIAGRAM	(07/08/2020 - 14/10/2020) MODEL:NS10_20J , MODEL:NS55_20J , MODEL:NS75_20J (15/10/2020 - 24/03/2021) MODEL:NS10_20J , MODEL:NS55_20J , MODEL:NS75_20J (25/03/2021 - ...)	
	2205 0160 90	2	LIST MAT INT 380-460V YD IEC	(07/08/2020 - 14/10/2020) MODEL:NS10_20J , MODEL:NS55_20J , MODEL:NS75_20J (15/10/2020 - 24/03/2021) MODEL:NS10_20J , MODEL:NS55_20J , MODEL:NS75_20J (25/03/2021 - ...)	
	2200 7723 35	1	GLOSSARY ELECTRICAL PARTS	(07/08/2020 - 14/10/2020) MODEL:NS10_20J , MODEL:NS55_20J , MODEL:NS75_20J (15/10/2020 - 24/03/2021) MODEL:NS10_20J , MODEL:NS55_20J , MODEL:NS75_20J (25/03/2021 - ...)	

Legend:

CAPPRM:ASME - Component approval mechanical:ASME
MODEL:NS75_20J - Model:NS 7.5
MODEL:NSD7.5_20J - Model:NSD7,5
STTYPE:YD - Starter type:Star/Delta (Y/D)

MODEL:NS10_20J - Model:NS 10
MODEL:NSD10_20J - Model:NSD10
MOVOL:380V - Supply voltage:380 V

MODEL:NS55_20J - Model:NS 5.5
MODEL:NSD5.5_20J - Model:NSD5,5
MOVOL:460V - Supply voltage:460 V



28.9 - Cubicle components Variant 7

CAPPRM:CRNASME + MOVOL:TRIV_230 + STTYPE:DOL + (MODEL:NS10_20J , MODEL:NS4_20J , MODEL:NS55_20J , MODEL:NS75_20J)



Ref	Part Number	Qty	Name	Validity	EL
	2205 0349 02	1	CUBICLE	(15/07/2020 - ...) CAPPRM:CRNASME + MODEL:NS4_20J + MOVOL:TRIV_230 + STTYPE:DOL	
	2205 0349 03	1	CUBICLE	(15/07/2020 - ...) CAPPRM:CRNASME + MOVOL:TRIV_230 + STTYPE:DOL + (MODEL:NS55_20J , MODEL:NS75_20J)	
	2205 0349 04	1	CUBICLE	(15/07/2020 - ...) CAPPRM:CRNASME + MODEL:NS10_20J + MOVOL:TRIV_230 + STTYPE:DOL	
	1089 9438 73	1	CONTACTOR	(07/08/2020 - 14/10/2020) MODEL:NS4_20J (15/10/2020 - ...) MODEL:NS4_20J	K21
	1089 9438 75	1	CONTACTOR	(07/08/2020 - 14/10/2020) MODEL:NS75_20J (15/10/2020 - 14/03/2021) MODEL:NS75_20J (15/03/2021 - 16/01/2022) MODEL:NS55_20J , MODEL:NS75_20J (17/01/2022 - ...) MODEL:NS75_20J	K21
	1089 9496 92	1	CONTACTOR	(07/08/2020 - 14/10/2020) MODEL:NS10_20J (15/10/2020 - ...) MODEL:NS10_20J	K21
	1089 9216 15	2	COVER	(07/08/2020 - 14/10/2020) MODEL:NS10_20J (15/10/2020 - ...) MODEL:NS10_20J	K21
	1089 9421 85	1	AUX RELAY	(07/08/2020 - 14/10/2020) MODEL:NS10_20J , MODEL:NS4_20J , MODEL:NS75_20J (15/10/2020 - 14/03/2021) MODEL:NS10_20J , MODEL:NS4_20J , MODEL:NS75_20J (15/03/2021 - 16/01/2022) (17/01/2022 - ...) MODEL:NS10_20J , MODEL:NS4_20J , MODEL:NS75_20J	K7
	1089 9267 79	1	OVERLOAD RELAY	(07/08/2020 - 14/10/2020) MODEL:NS4_20J , MODEL:NS75_20J (15/10/2020 - 14/03/2021) MODEL:NS4_20J , MODEL:NS75_20J (15/03/2021 - 16/01/2022) MODEL:NS4_20J , MODEL:NS55_20J , MODEL:NS75_20J (17/01/2022 - ...) MODEL:NS4_20J , MODEL:NS75_20J	F21
	1089 9205 16	1	OVERLOAD RELAY	(07/08/2020 - 14/10/2020) MODEL:NS10_20J (15/10/2020 - ...) MODEL:NS10_20J	F21
	0698 5141 20	1	CABLE GLAND	(07/08/2020 - 14/10/2020) MODEL:NS10_20J , MODEL:NS4_20J , MODEL:NS75_20J (15/10/2020 - 14/03/2021) MODEL:NS10_20J , MODEL:NS4_20J , MODEL:NS75_20J (15/03/2021 - 16/01/2022) (17/01/2022 - ...) MODEL:NS10_20J , MODEL:NS4_20J , MODEL:NS75_20J	
	Electrical legend:		CG1 CABLE GLAND (SUPPLY)		
	0697 9809 51	1	LOCKNUT	(07/08/2020 - 14/10/2020) MODEL:NS10_20J , MODEL:NS4_20J , MODEL:NS75_20J (15/10/2020 - 14/03/2021) MODEL:NS10_20J , MODEL:NS4_20J , MODEL:NS75_20J (15/03/2021 - 16/01/2022) (17/01/2022 - ...) MODEL:NS10_20J , MODEL:NS4_20J , MODEL:NS75_20J	
	Electrical legend:		CG1 CABLE SUPPLY NUT (SUPPLY)		
	1088 0803 26	1	GROMMET	(07/08/2020 - 14/10/2020) MODEL:NS10_20J , MODEL:NS4_20J , MODEL:NS75_20J (15/10/2020 - 14/03/2021) MODEL:NS10_20J , MODEL:NS4_20J , MODEL:NS75_20J (15/03/2021 - 16/01/2022) (17/01/2022 - ...) MODEL:NS10_20J , MODEL:NS4_20J , MODEL:NS75_20J	
	Electrical legend:		CG2 GROMMET (SUPPLY)		
	0698 5141 20	1	CABLE GLAND	(07/08/2020 - 14/10/2020) MODEL:NS10_20J , MODEL:NS4_20J , MODEL:NS75_20J (15/10/2020 - 14/03/2021) MODEL:NS10_20J , MODEL:NS4_20J , MODEL:NS75_20J (15/03/2021 - 16/01/2022) (17/01/2022 - ...) MODEL:NS10_20J , MODEL:NS4_20J , MODEL:NS75_20J	
	Electrical legend:		CG3 CABLE GLAND (Y1/.../TSHH21)		

Legend:

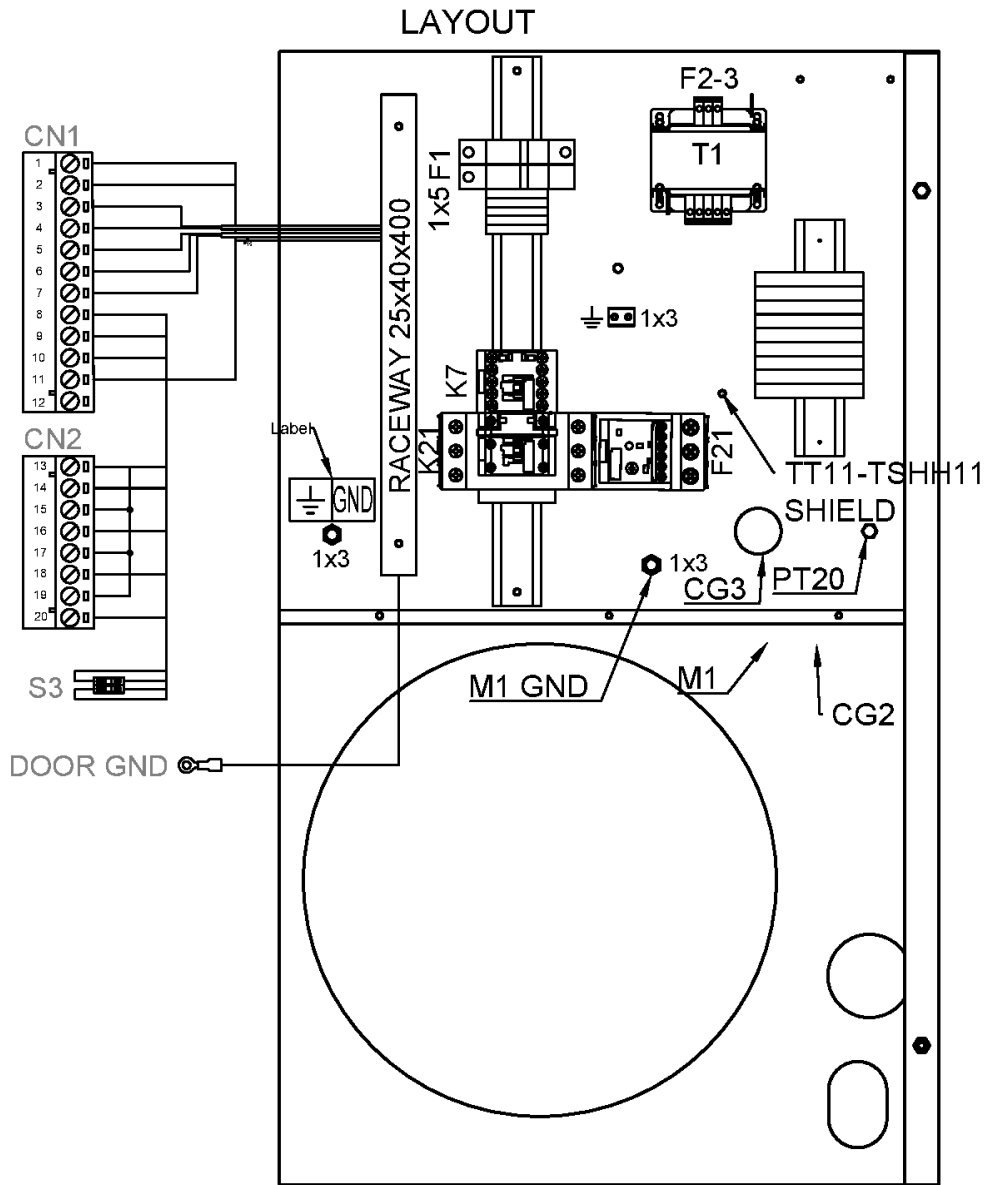
CAPPRM:CRNASME - Component approval mechanical:CRN (based on ASME)

MODEL:NS55_20J - Model:NS 5.5

STTYPE:DOL - Starter type:Direct On-line (DOL)

MODEL:NS10_20J - Model:NS 10
MODEL:NS75_20J - Model:NS 7.5

MODEL:NS4_20J - Model:NS 4
MOVOL:TRIV_230 - Supply voltage:TRIV_230V



28.9 - Cubicle components Variant 7

CAPPRM:CRNASME + MOVOL:TRIV_230 + STTYPE:DOL + (MODEL:NS10_20J , MODEL:NS4_20J , MODEL:NS55_20J , MODEL:NS75_20J)



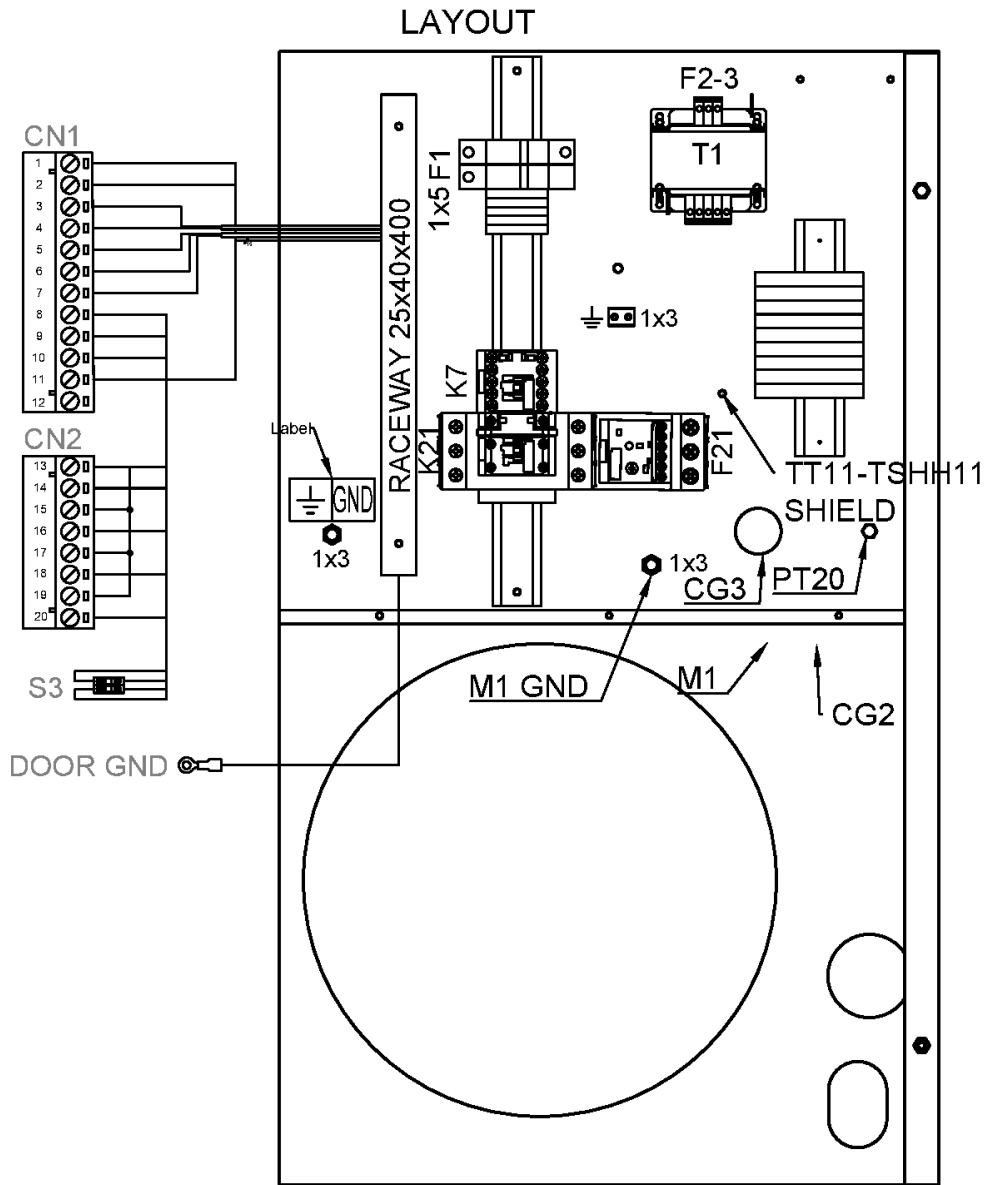
Ref	Part Number	Qty	Name	Validity	EL
	0697 9809 51	1	LOCKNUT	(07/08/2020 - 14/10/2020) MODEL:NS10_20J , MODEL:NS4_20J , MODEL:NS75_20J (15/10/2020 - 14/03/2021) MODEL:NS10_20J , MODEL:NS4_20J , MODEL:NS75_20J (15/03/2021 - 16/01/2022) (17/01/2022 - ...) MODEL:NS10_20J , MODEL:NS4_20J , MODEL:NS75_20J	
	Electrical legend:	CG3 CABLE GLAND NUT (Y1/.../TS)			
	0698 5148 22	1	SEALING	(07/08/2020 - 14/10/2020) MODEL:NS10_20J , MODEL:NS4_20J , MODEL:NS75_20J (15/10/2020 - 14/03/2021) MODEL:NS10_20J , MODEL:NS4_20J , MODEL:NS75_20J (15/03/2021 - 16/01/2022) (17/01/2022 - ...) MODEL:NS10_20J , MODEL:NS4_20J , MODEL:NS75_20J	
	Electrical legend:	CG3 MULTIPLE SEALING			
	1089 0406 92	10	TERMINAL BLOCK	(07/08/2020 - 14/10/2020) MODEL:NS4_20J (15/10/2020 - ...) MODEL:NS4_20J	1x1
	1088 0039 60	10	TERMINAL	(07/08/2020 - 14/10/2020) MODEL:NS10_20J , MODEL:NS75_20J (15/10/2020 - 14/03/2021) MODEL:NS10_20J , MODEL:NS75_20J (15/03/2021 - 16/01/2022) MODEL:NS10_20J , MODEL:NS55_20J , MODEL:NS75_20J (17/01/2022 - ...) MODEL:NS10_20J , MODEL:NS75_20J	1x1
	1089 0406 95	6	JUMPER	(07/08/2020 - 14/10/2020) MODEL:NS4_20J (15/10/2020 - ...) MODEL:NS4_20J	1x1
	1089 0406 90	6	ADJACENT JUMPER	(07/08/2020 - 14/10/2020) MODEL:NS10_20J , MODEL:NS75_20J (15/10/2020 - 14/03/2021) MODEL:NS10_20J , MODEL:NS75_20J (15/03/2021 - 16/01/2022) MODEL:NS10_20J , MODEL:NS55_20J , MODEL:NS75_20J (17/01/2022 - ...) MODEL:NS10_20J , MODEL:NS75_20J	1x1
	1089 0406 94	1	END PLATE	(07/08/2020 - 14/10/2020) MODEL:NS4_20J (15/10/2020 - ...) MODEL:NS4_20J	1x1
	1088 0031 90	1	CONNECTOR	(07/08/2020 - 14/10/2020) MODEL:NS10_20J , MODEL:NS75_20J (15/10/2020 - 14/03/2021) MODEL:NS10_20J , MODEL:NS75_20J (15/03/2021 - 16/01/2022) MODEL:NS10_20J , MODEL:NS55_20J , MODEL:NS75_20J (17/01/2022 - ...) MODEL:NS10_20J , MODEL:NS75_20J	1x1
	1088 0031 84	2	END STOP WAGO	(07/08/2020 - 14/10/2020) MODEL:NS10_20J , MODEL:NS4_20J , MODEL:NS75_20J (15/10/2020 - 14/03/2021) MODEL:NS10_20J , MODEL:NS4_20J , MODEL:NS75_20J (15/03/2021 - 16/01/2022) (17/01/2022 - ...) MODEL:NS10_20J , MODEL:NS4_20J , MODEL:NS75_20J	1x1
	Substituted by:	1089 0577 82 - CHAPA TERMINAL (quantity: 1)			
	0694 5900 05	1	TAB	(07/08/2020 - 14/10/2020) MODEL:NS10_20J , MODEL:NS4_20J , MODEL:NS75_20J (15/10/2020 - 14/03/2021) MODEL:NS10_20J , MODEL:NS4_20J , MODEL:NS75_20J (15/03/2021 - 16/01/2022) (17/01/2022 - ...) MODEL:NS10_20J , MODEL:NS4_20J , MODEL:NS75_20J	1x3
	1088 1510 22	4	TERMINAL	(07/08/2020 - 14/10/2020) MODEL:NS10_20J , MODEL:NS4_20J , MODEL:NS75_20J (15/10/2020 - 14/03/2021) MODEL:NS10_20J , MODEL:NS4_20J , MODEL:NS75_20J (15/03/2021 - 16/01/2022) (17/01/2022 - ...) MODEL:NS10_20J , MODEL:NS4_20J , MODEL:NS75_20J	1x5

Legend:

CAPPRM:CRNASME - Component approval mechanical:CRN
(based on ASME)
MODEL:NS55_20J - Model:NS 5.5
STTYPE:DOL - Starter type:Direct On-line (DOL)

MODEL:NS10_20J - Model:NS 10
MODEL:NS75_20J - Model:NS 7.5

MODEL:NS4_20J - Model:NS 4
MOVOL:TRIV_230 - Supply voltage:TRIV_230V



28.9 - Cubicle components Variant 7

CAPPRM:CRNASME + MOVOL:TRIV_230 + STTYPE:DOL + (MODEL:NS10_20J , MODEL:NS4_20J , MODEL:NS55_20J , MODEL:NS75_20J)



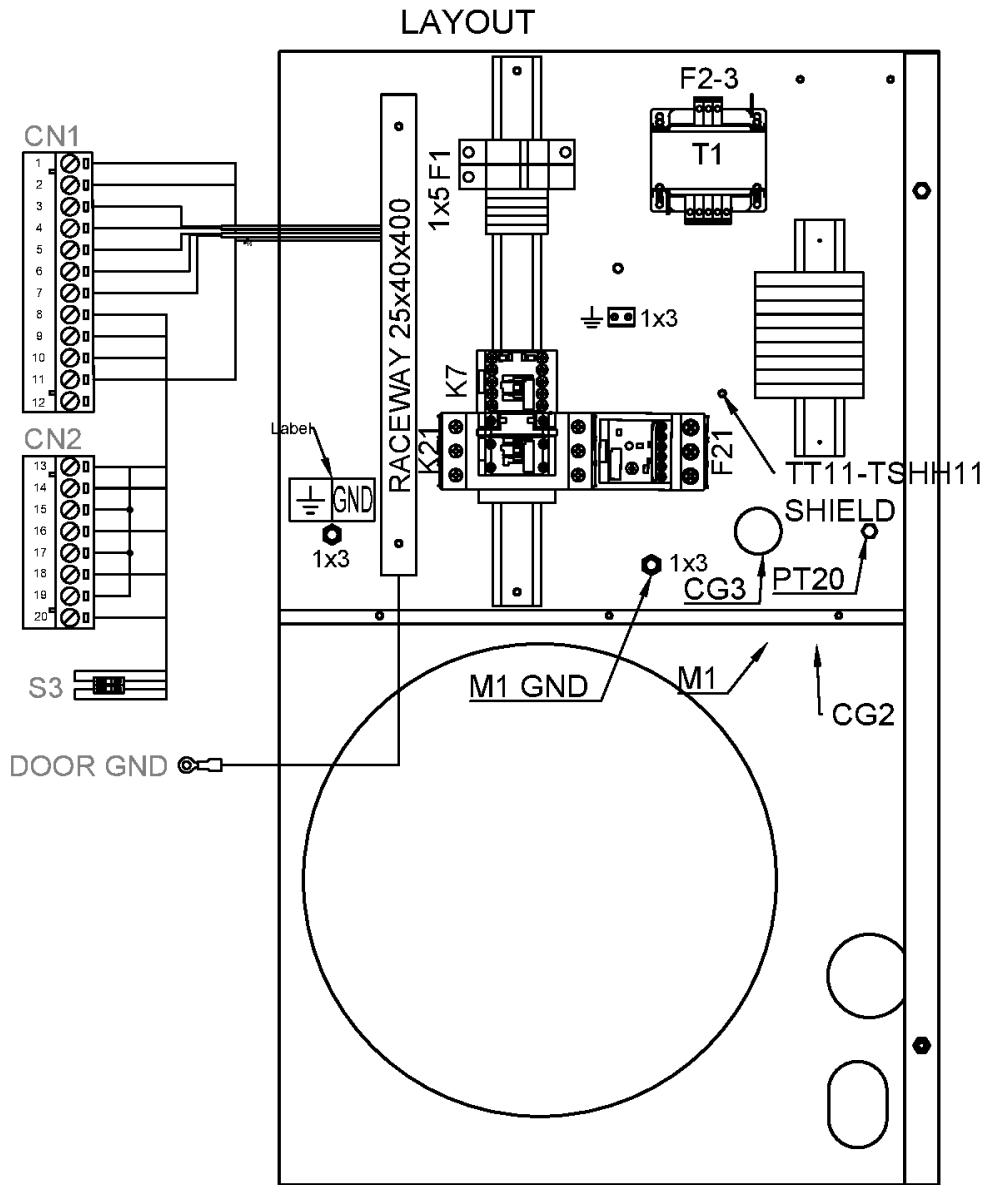
Ref	Part Number	Qty	Name	Validity	EL
	1088 1515 16	1	END PLATE	(07/08/2020 - 14/10/2020) MODEL:NS10_20J , MODEL:NS4_20J , MODEL:NS75_20J (15/10/2020 - 14/03/2021) MODEL:NS10_20J , MODEL:NS4_20J , MODEL:NS75_20J (15/03/2021 - 16/01/2022) (17/01/2022 - ...) MODEL:NS10_20J , MODEL:NS4_20J , MODEL:NS75_20J	1x5
	1088 1510 17	2	JUMPER	(07/08/2020 - 14/10/2020) MODEL:NS10_20J , MODEL:NS4_20J , MODEL:NS75_20J (15/10/2020 - 14/03/2021) MODEL:NS10_20J , MODEL:NS4_20J , MODEL:NS75_20J (15/03/2021 - 16/01/2022) (17/01/2022 - ...) MODEL:NS10_20J , MODEL:NS4_20J , MODEL:NS75_20J	1x5
	4088 0031 84	1	END STOP WAGO	(07/08/2020 - 14/10/2020) MODEL:NS10_20J , MODEL:NS4_20J , MODEL:NS75_20J (15/10/2020 - 14/03/2021) MODEL:NS10_20J , MODEL:NS4_20J , MODEL:NS75_20J (15/03/2021 - 16/01/2022) (17/01/2022 - ...) MODEL:NS10_20J , MODEL:NS4_20J , MODEL:NS75_20J	1x5
	⚙ Substituted by:	1089 0577 82 - CHAPA TERMINAL (quantity: 1)			
	1089 0716 10	1	TERMINAL BLOCK	(07/08/2020 - 14/10/2020) MODEL:NS10_20J , MODEL:NS4_20J , MODEL:NS75_20J (15/10/2020 - 14/03/2021) MODEL:NS10_20J , MODEL:NS4_20J , MODEL:NS75_20J (15/03/2021 - 16/01/2022) (17/01/2022 - ...) MODEL:NS10_20J , MODEL:NS4_20J , MODEL:NS75_20J	CN1
	1089 0716 04	1	TERMINAL	(07/08/2020 - 14/10/2020) MODEL:NS10_20J , MODEL:NS4_20J , MODEL:NS75_20J (15/10/2020 - 14/03/2021) MODEL:NS10_20J , MODEL:NS4_20J , MODEL:NS75_20J (15/03/2021 - 16/01/2022) (17/01/2022 - ...) MODEL:NS10_20J , MODEL:NS4_20J , MODEL:NS75_20J	CN2
	1089 9513 89	1	EMERGENCY STOP PUSH BUTTON	(07/08/2020 - 14/10/2020) MODEL:NS10_20J , MODEL:NS4_20J , MODEL:NS75_20J (15/10/2020 - 14/03/2021) MODEL:NS10_20J , MODEL:NS4_20J , MODEL:NS75_20J (15/03/2021 - 16/01/2022) (17/01/2022 - ...) MODEL:NS10_20J , MODEL:NS4_20J , MODEL:NS75_20J	S3
	1089 9482 98	2	NC CONTACT	(07/08/2020 - 14/10/2020) MODEL:NS10_20J , MODEL:NS4_20J , MODEL:NS75_20J (15/10/2020 - 14/03/2021) MODEL:NS10_20J , MODEL:NS4_20J , MODEL:NS75_20J (15/03/2021 - 16/01/2022) (17/01/2022 - ...) MODEL:NS10_20J , MODEL:NS4_20J , MODEL:NS75_20J	S3
	1089 9482 95	1	MODULE HOLDER	(07/08/2020 - 14/10/2020) MODEL:NS10_20J , MODEL:NS4_20J , MODEL:NS75_20J (15/10/2020 - 14/03/2021) MODEL:NS10_20J , MODEL:NS4_20J , MODEL:NS75_20J (15/03/2021 - 16/01/2022) (17/01/2022 - ...) MODEL:NS10_20J , MODEL:NS4_20J , MODEL:NS75_20J	S3
	1089 9125 13	1	DECAL YELLOW RING	(07/08/2020 - 14/10/2020) MODEL:NS10_20J , MODEL:NS4_20J , MODEL:NS75_20J (15/10/2020 - 14/03/2021) MODEL:NS10_20J , MODEL:NS4_20J , MODEL:NS75_20J (15/03/2021 - 16/01/2022) (17/01/2022 - ...) MODEL:NS10_20J , MODEL:NS4_20J , MODEL:NS75_20J	S3
	1088 0021 92	1	CONNECTOR	(07/08/2020 - 14/10/2020) MODEL:NS10_20J , MODEL:NS4_20J , MODEL:NS75_20J (15/10/2020 - 14/03/2021) MODEL:NS10_20J , MODEL:NS4_20J , MODEL:NS75_20J (15/03/2021 - 16/01/2022) (17/01/2022 - ...) MODEL:NS10_20J , MODEL:NS4_20J , MODEL:NS75_20J	TT11/

Legend:

CAPPRM:CRNASME - Component approval mechanical:CRN
(based on ASME)
MODEL:NS55_20J - Model:NS 5.5
STTYPE:DOL - Starter type:Direct On-line (DOL)

MODEL:NS10_20J - Model:NS 10
MODEL:NS75_20J - Model:NS 7.5

MODEL:NS4_20J - Model:NS 4
MOVOL:TRIV_230 - Supply voltage:TRIV_230V



28.9 - Cubicle components Variant 7

CAPPRM:CRNASME + MOVOL:TRIV_230 + STTYPE:DOL + (MODEL:NS10_20J , MODEL:NS4_20J , MODEL:NS55_20J , MODEL:NS75_20J)



Ref	Part Number	Qty	Name	Validity	EL
	1088 0021 93	4	TERMINAL PIN	(07/08/2020 - 14/10/2020) MODEL:NS10_20J , MODEL:NS4_20J , MODEL:NS75_20J (15/10/2020 - 14/03/2021) MODEL:NS10_20J , MODEL:NS4_20J , MODEL:NS75_20J (15/03/2021 - 16/01/2022) (17/01/2022 - ...) MODEL:NS10_20J , MODEL:NS4_20J , MODEL:NS75_20J	TT11/
	2202 9321 00	1	CLAMP FOR SHIELDED CABLE 4MM	(07/08/2020 - 14/10/2020) MODEL:NS10_20J , MODEL:NS4_20J , MODEL:NS75_20J (15/10/2020 - 14/03/2021) MODEL:NS10_20J , MODEL:NS4_20J , MODEL:NS75_20J (15/03/2021 - 16/01/2022) (17/01/2022 - ...) MODEL:NS10_20J , MODEL:NS4_20J , MODEL:NS75_20J	TT11/
	2204 1039 00	1	PRESSURE SENSOR	(07/08/2020 - 14/10/2020) MODEL:NS10_20J , MODEL:NS4_20J , MODEL:NS75_20J (15/10/2020 - 14/03/2021) MODEL:NS10_20J , MODEL:NS4_20J , MODEL:NS75_20J (15/03/2021 - 16/01/2022) (17/01/2022 - ...) MODEL:NS10_20J , MODEL:NS4_20J , MODEL:NS75_20J	PT20
	1088 0021 59	1	CONNECTOR FEMALE	(07/08/2020 - 14/10/2020) MODEL:NS10_20J , MODEL:NS4_20J , MODEL:NS75_20J (15/10/2020 - 14/03/2021) MODEL:NS10_20J , MODEL:NS4_20J , MODEL:NS75_20J (15/03/2021 - 16/01/2022) (17/01/2022 - ...) MODEL:NS10_20J , MODEL:NS4_20J , MODEL:NS75_20J	PT20
	1088 0021 60	3	WIRE SEAL	(07/08/2020 - 14/10/2020) MODEL:NS10_20J , MODEL:NS4_20J , MODEL:NS75_20J (15/10/2020 - 14/03/2021) MODEL:NS10_20J , MODEL:NS4_20J , MODEL:NS75_20J (15/03/2021 - 16/01/2022) (17/01/2022 - ...) MODEL:NS10_20J , MODEL:NS4_20J , MODEL:NS75_20J	PT20
	1088 0021 61	3	TERMINAL PIN	(07/08/2020 - 14/10/2020) MODEL:NS10_20J , MODEL:NS4_20J , MODEL:NS75_20J (15/10/2020 - 14/03/2021) MODEL:NS10_20J , MODEL:NS4_20J , MODEL:NS75_20J (15/03/2021 - 16/01/2022) (17/01/2022 - ...) MODEL:NS10_20J , MODEL:NS4_20J , MODEL:NS75_20J	PT20
	2204 1407 00	1	STRAIGHT FITTING	(07/08/2020 - 14/10/2020) MODEL:NS10_20J , MODEL:NS4_20J , MODEL:NS75_20J (15/10/2020 - 14/03/2021) MODEL:NS10_20J , MODEL:NS4_20J , MODEL:NS75_20J (15/03/2021 - 16/01/2022) (17/01/2022 - ...) MODEL:NS10_20J , MODEL:NS4_20J , MODEL:NS75_20J	PT20
	0346 1000 56	1	PIPE CLAMP	(07/08/2020 - 14/10/2020) MODEL:NS10_20J , MODEL:NS4_20J , MODEL:NS75_20J (15/10/2020 - 14/03/2021) MODEL:NS10_20J , MODEL:NS4_20J , MODEL:NS75_20J (15/03/2021 - 16/01/2022) (17/01/2022 - ...) MODEL:NS10_20J , MODEL:NS4_20J , MODEL:NS75_20J	PT20
	2204 1616 01	1	TRANSFORMER	(07/08/2020 - 14/10/2020) MODEL:NS10_20J , MODEL:NS4_20J , MODEL:NS75_20J (15/10/2020 - 14/03/2021) MODEL:NS10_20J , MODEL:NS4_20J , MODEL:NS75_20J (15/03/2021 - 16/01/2022) (17/01/2022 - ...) MODEL:NS10_20J , MODEL:NS4_20J , MODEL:NS75_20J	T1
	1089 9167 02	2	FUSE KTK-2	(07/08/2020 - 14/10/2020) MODEL:NS10_20J , MODEL:NS4_20J , MODEL:NS75_20J (15/10/2020 - 14/03/2021) MODEL:NS10_20J , MODEL:NS4_20J , MODEL:NS75_20J (15/03/2021 - 16/01/2022) (17/01/2022 - ...) MODEL:NS10_20J , MODEL:NS4_20J , MODEL:NS75_20J	F1

Legend:

CAPPRM:CRNASME - Component approval mechanical:CRN
(based on ASME)

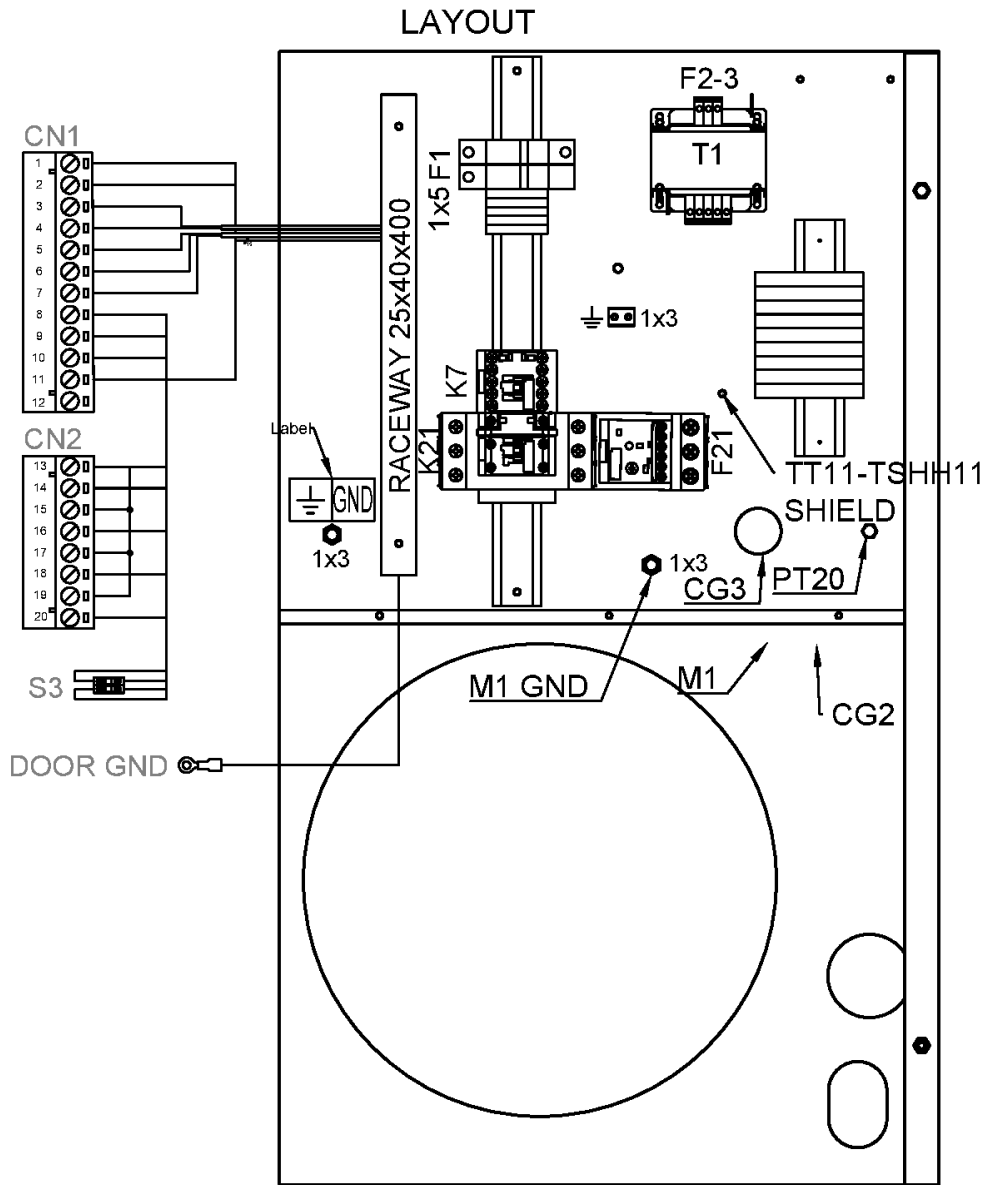
MODEL:NS55_20J - Model:NS 5.5

STTYPE:DOL - Starter type:Direct On-line (DOL)

MODEL:NS10_20J - Model:NS 10
MODEL:NS75_20J - Model:NS 7.5

MODEL:NS4_20J - Model:NS 4

MOVOL:TRIV_230 - Supply voltage:TRIV_230V



28.9 - Cubicle components Variant 7

CAPPRM:CRNASME + MOVOL:TRIV_230 + STTYPE:DOL + (MODEL:NS10_20J , MODEL:NS4_20J , MODEL:NS55_20J , MODEL:NS75_20J)



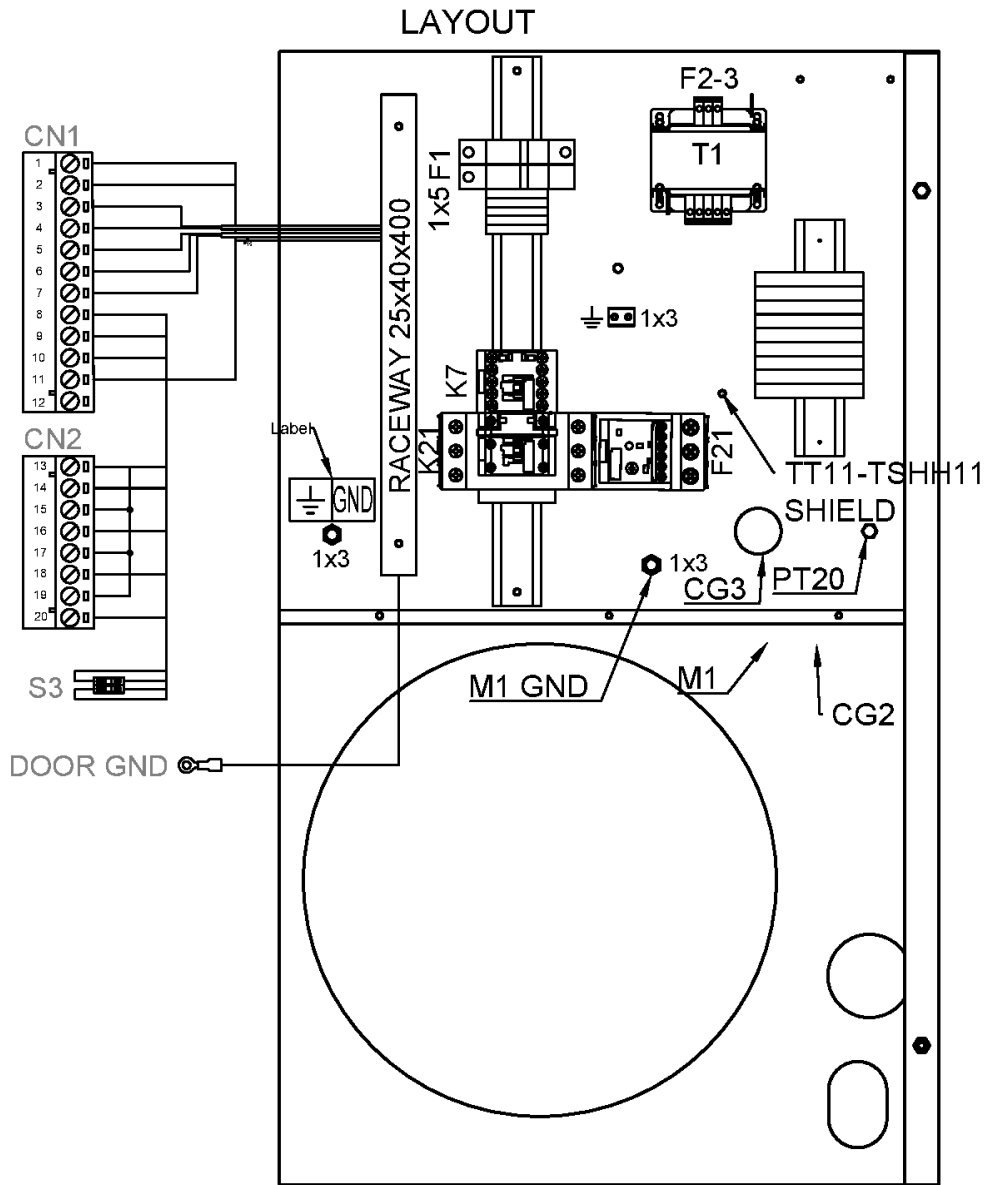
Ref	Part Number	Qty	Name	Validity	EL
	1089 9168 48	2	FUSE KTK 1A	(07/08/2020 - 14/10/2020) MODEL:NS10_20J , MODEL:NS4_20J , MODEL:NS75_20J (15/10/2020 - 14/03/2021) MODEL:NS10_20J , MODEL:NS4_20J , MODEL:NS75_20J (15/03/2021 - 16/01/2022) (17/01/2022 - ...) MODEL:NS10_20J , MODEL:NS4_20J , MODEL:NS75_20J	F1
	1089 9594 02	1	FUSE HOLDER 32A 2P	(07/08/2020 - 14/10/2020) MODEL:NS10_20J , MODEL:NS4_20J , MODEL:NS75_20J (15/10/2020 - 14/03/2021) MODEL:NS10_20J , MODEL:NS4_20J , MODEL:NS75_20J (15/03/2021 - 16/01/2022) (17/01/2022 - ...) MODEL:NS10_20J , MODEL:NS4_20J , MODEL:NS75_20J	F1
	1089 9168 79	1	FUSE 3A	(07/08/2020 - 14/10/2020) MODEL:NS10_20J , MODEL:NS4_20J , MODEL:NS75_20J (15/10/2020 - 14/03/2021) MODEL:NS10_20J , MODEL:NS4_20J , MODEL:NS75_20J (15/03/2021 - 16/01/2022) (17/01/2022 - ...) MODEL:NS10_20J , MODEL:NS4_20J , MODEL:NS75_20J	F2
	1089 9168 74	1	CONTROLLER FUSE	(07/08/2020 - 14/10/2020) MODEL:NS10_20J , MODEL:NS4_20J , MODEL:NS75_20J (15/10/2020 - 14/03/2021) MODEL:NS10_20J , MODEL:NS4_20J , MODEL:NS75_20J (15/03/2021 - 16/01/2022) (17/01/2022 - ...) MODEL:NS10_20J , MODEL:NS4_20J , MODEL:NS75_20J	F3
	2204 2319 41	1	CONNECTION LABEL	(07/08/2020 - 14/10/2020) MODEL:NS10_20J , MODEL:NS4_20J , MODEL:NS75_20J (15/10/2020 - 14/03/2021) MODEL:NS10_20J , MODEL:NS4_20J , MODEL:NS75_20J (15/03/2021 - 16/01/2022) (17/01/2022 - ...) MODEL:NS10_20J , MODEL:NS4_20J , MODEL:NS75_20J	
	Electrical legend: 2204 2319 43	CONNECTION LABEL 1	FUSES LABEL	(07/08/2020 - 14/10/2020) MODEL:NS10_20J , MODEL:NS4_20J , MODEL:NS75_20J (15/10/2020 - 14/03/2021) MODEL:NS10_20J , MODEL:NS4_20J , MODEL:NS75_20J (15/03/2021 - 16/01/2022) (17/01/2022 - ...) MODEL:NS10_20J , MODEL:NS4_20J , MODEL:NS75_20J	FUSES LABEL
	2204 2319 44	1	LABEL	(07/08/2020 - 14/10/2020) MODEL:NS10_20J , MODEL:NS4_20J , MODEL:NS75_20J (15/10/2020 - 14/03/2021) MODEL:NS10_20J , MODEL:NS4_20J , MODEL:NS75_20J (15/03/2021 - 16/01/2022) (17/01/2022 - ...) MODEL:NS10_20J , MODEL:NS4_20J , MODEL:NS75_20J	
	Electrical legend: 2202 8859 00	LABEL ELECTRICAL EQUIPMENT 1	LABEL	(07/08/2020 - 14/10/2020) MODEL:NS10_20J , MODEL:NS4_20J , MODEL:NS75_20J (15/10/2020 - 14/03/2021) MODEL:NS10_20J , MODEL:NS4_20J , MODEL:NS75_20J (15/03/2021 - 16/01/2022) (17/01/2022 - ...) MODEL:NS10_20J , MODEL:NS4_20J , MODEL:NS75_20J	
	Electrical legend: 2202 2610 70	LABEL 3-PHASE 208V 1	LABEL	(07/08/2020 - 14/10/2020) MODEL:NS10_20J , MODEL:NS4_20J , MODEL:NS75_20J (15/10/2020 - 14/03/2021) MODEL:NS10_20J , MODEL:NS4_20J , MODEL:NS75_20J (15/03/2021 - 16/01/2022) (17/01/2022 - ...) MODEL:NS10_20J , MODEL:NS4_20J , MODEL:NS75_20J	
	Electrical legend: 2202 2610 04	LABEL 3-PHASE 230V 1	LABEL	(07/08/2020 - 14/10/2020) MODEL:NS10_20J , MODEL:NS4_20J , MODEL:NS75_20J (15/10/2020 - 14/03/2021) MODEL:NS10_20J , MODEL:NS4_20J , MODEL:NS75_20J (15/03/2021 - 16/01/2022) (17/01/2022 - ...) MODEL:NS10_20J , MODEL:NS4_20J , MODEL:NS75_20J	

Legend:

CAPPRM:CRNASME - Component approval mechanical:CRN
(based on ASME)
MODEL:NS55_20J - Model:NS 5.5
STTYPE:DOL - Starter type:Direct On-line (DOL)

MODEL:NS10_20J - Model:NS 10
MODEL:NS75_20J - Model:NS 7.5

MODEL:NS4_20J - Model:NS 4
MOVOL:TRIV_230 - Supply voltage:TRIV_230V



28.9 - Cubicle components Variant 7

CAPPRM:CRNASME + MOVOL:TRIV_230 + STTYPE:DOL + (MODEL:NS10_20J , MODEL:NS4_20J , MODEL:NS55_20J , MODEL:NS75_20J)



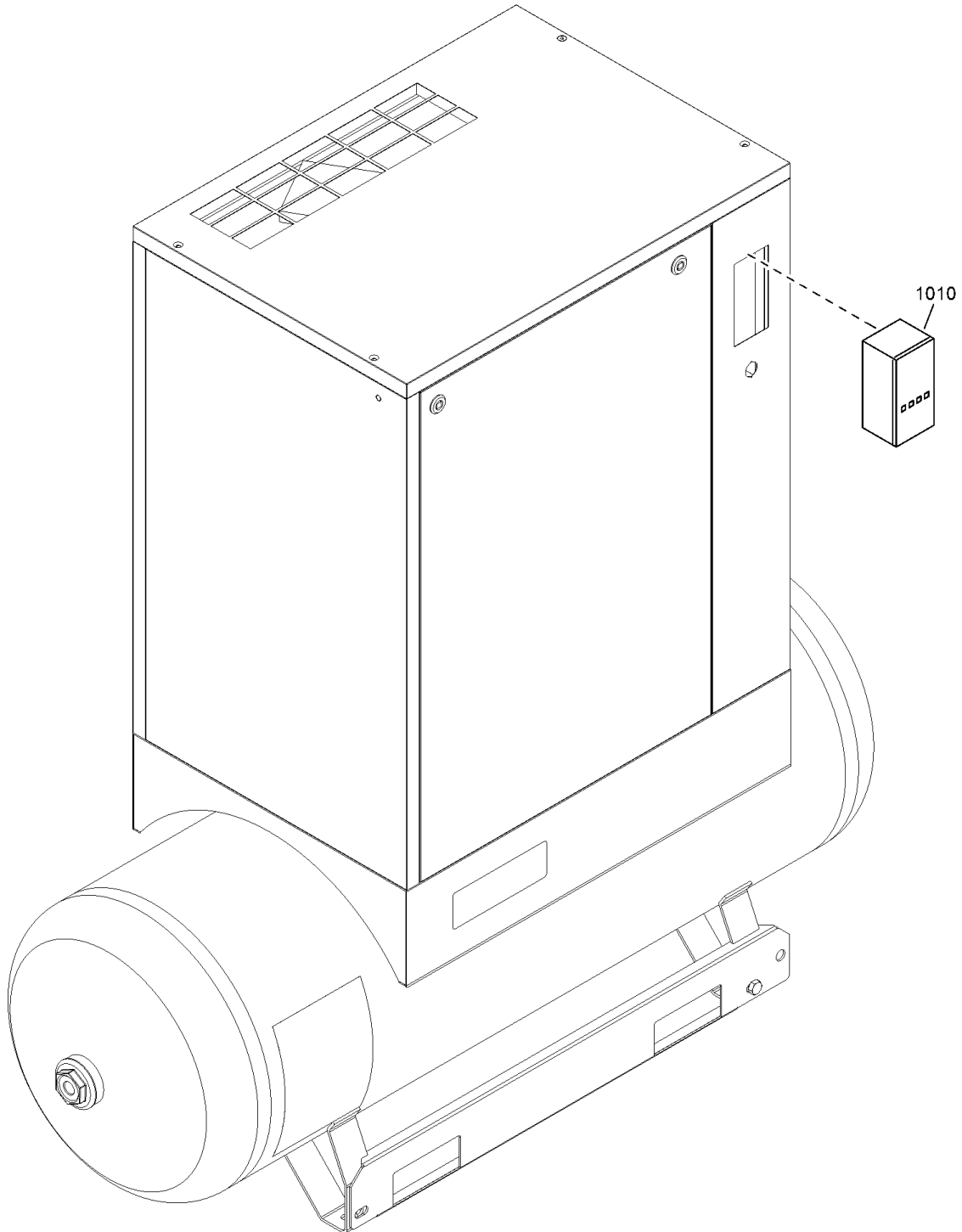
Ref	Part Number	Qty	Name	Validity	EL
	Electrical legend:		LABEL 3-PHASE 460V		
	2203 0541 10	1	LABEL CAUTION	(07/08/2020 - 14/10/2020) MODEL:NS10_20J , MODEL:NS4_20J , MODEL:NS75_20J (15/10/2020 - 14/03/2021) MODEL:NS10_20J , MODEL:NS4_20J , MODEL:NS75_20J (15/03/2021 - 16/01/2022) (17/01/2022 - ...) MODEL:NS10_20J , MODEL:NS4_20J , MODEL:NS75_20J	
	Electrical legend:		WARNING LABEL - ELECTRICITY		
	2204 2204 82	1	CUBICLE BOX	(07/08/2020 - 14/10/2020) MODEL:NS10_20J , MODEL:NS4_20J , MODEL:NS75_20J (15/10/2020 - 14/03/2021) MODEL:NS10_20J , MODEL:NS4_20J , MODEL:NS75_20J (15/03/2021 - 16/01/2022) (17/01/2022 - ...) MODEL:NS10_20J , MODEL:NS4_20J , MODEL:NS75_20J	CUBICLE
	1089 9154 02	1	KEY	(07/08/2020 - 14/10/2020) MODEL:NS10_20J , MODEL:NS4_20J , MODEL:NS75_20J (15/10/2020 - 14/03/2021) MODEL:NS10_20J , MODEL:NS4_20J , MODEL:NS75_20J (15/03/2021 - 16/01/2022) (17/01/2022 - ...) MODEL:NS10_20J , MODEL:NS4_20J , MODEL:NS75_20J	KEY
	2205 0349 00	2	SERVICE DIAGRAM	(07/08/2020 - 14/10/2020) MODEL:NS10_20J , MODEL:NS4_20J , MODEL:NS75_20J (15/10/2020 - 14/03/2021) MODEL:NS10_20J , MODEL:NS4_20J , MODEL:NS75_20J (15/03/2021 - 16/01/2022) (17/01/2022 - ...) MODEL:NS10_20J , MODEL:NS4_20J , MODEL:NS75_20J	
	Electrical legend:		SERVICE DIAGRAM		
	2205 0349 10	2	ELECTRICAL LIST	(07/08/2020 - 14/10/2020) MODEL:NS10_20J , MODEL:NS4_20J , MODEL:NS75_20J (15/10/2020 - 14/03/2021) MODEL:NS10_20J , MODEL:NS4_20J , MODEL:NS75_20J (15/03/2021 - 16/01/2022) (17/01/2022 - ...) MODEL:NS10_20J , MODEL:NS4_20J , MODEL:NS75_20J	
	Electrical legend:		LIST OF MATERIALS		
	2200 7723 35	1	GLOSSARY ELECTRICAL PARTS	(07/08/2020 - 14/10/2020) MODEL:NS10_20J , MODEL:NS4_20J , MODEL:NS75_20J (15/10/2020 - 14/03/2021) MODEL:NS10_20J , MODEL:NS4_20J , MODEL:NS75_20J (15/03/2021 - 16/01/2022) (17/01/2022 - ...) MODEL:NS10_20J , MODEL:NS4_20J , MODEL:NS75_20J	GLOSSARY

Legend:

CAPPRM:CRNASME - Component approval mechanical:CRN
(based on ASME)
MODEL:NS55_20J - Model:NS 5.5
STTYPE:DOL - Starter type:Direct On-line (DOL)

MODEL:NS10_20J - Model:NS 10
MODEL:NS75_20J - Model:NS 7.5

MODEL:NS4_20J - Model:NS 4
MOVOL:TRIV_230 - Supply voltage:TRIV_230V



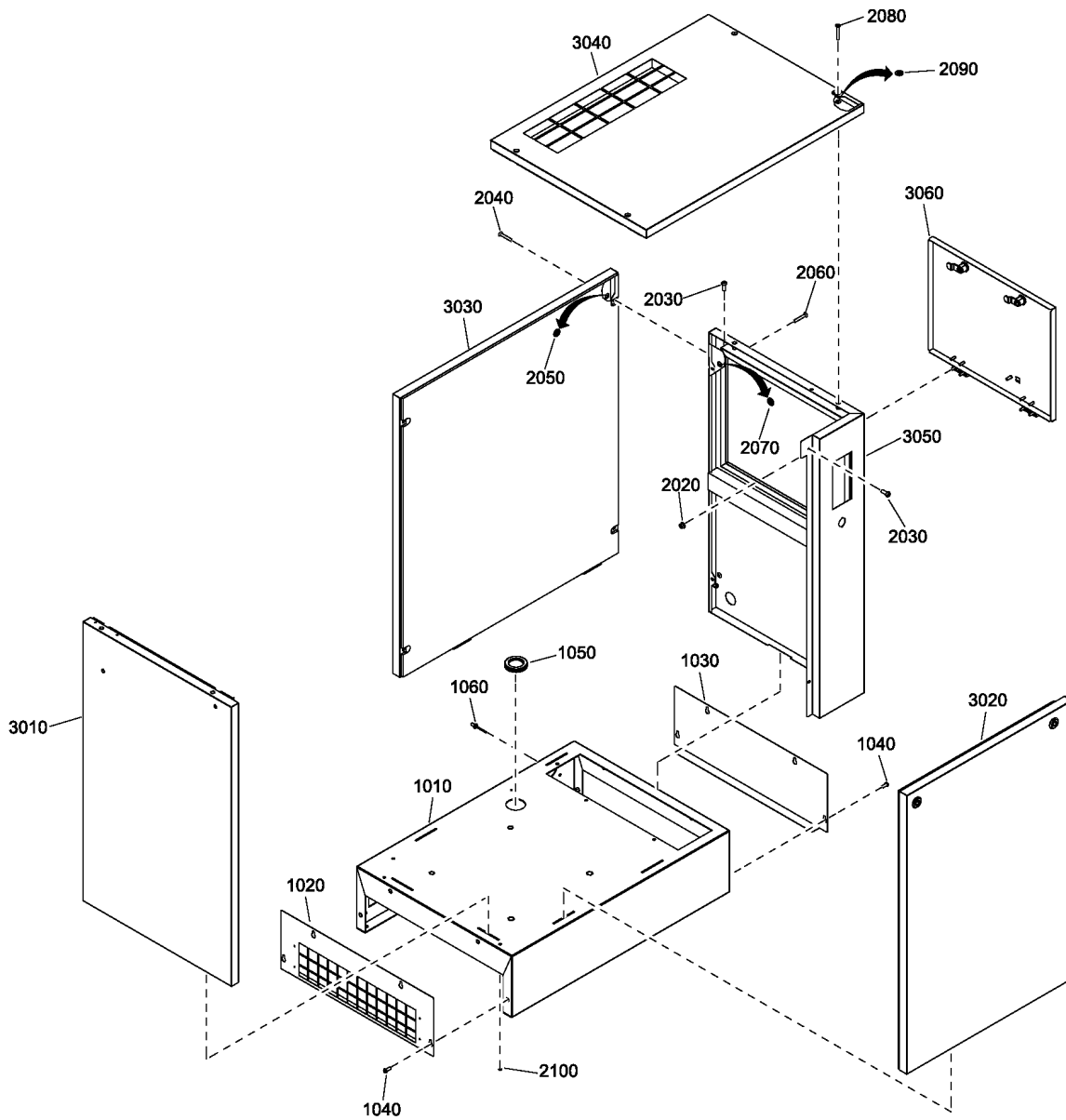
28.10 - Controller



Ref	Part Number	Qty	Name	Validity
1010	2204 1351 31	1	BASE CONTROLLER ES4000	(19/06/2020 - ...)

29 - Bodywork Floor-mounted - Without dryer

AIRREC:N + IDRY:N + (MODEL:NS10_20J , MODEL:NS4_20J , MODEL:NS55_20J , MODEL:NS75_20J , MODEL:NSD10_20J , MODEL:NSD4_20J , MODEL:NSD5.5_20J , MODEL:NSD7.5_20J)



29 - Bodywork Floor-mounted - Without dryer

AIRREC:N + IDRY:N + (MODEL:NS10_20J , MODEL:NS4_20J , MODEL:NS55_20J , MODEL:NS75_20J , MODEL:NSD10_20J , MODEL:NSD4_20J , MODEL:NSD5.5_20J , MODEL:NSD7.5_20J)



Ref	Part Number	Qty	Name	Validity
1010	2204 2205 98	1	BASE	(19/06/2020 - 14/07/2020) MODEL:NS10_20J (15/07/2020 - 14/10/2020) MODEL:NS10_20J , MODEL:NS4_20J , MODEL:NS55_20J , MODEL:NS75_20J (15/10/2020 - 24/03/2021) MODEL:NS10_20J , MODEL:NS4_20J , MODEL:NS55_20J , MODEL:NS75_20J (25/03/2021 - ...)
1020	2204 2204 88	1	LEFT CLOSING PLATE	(19/06/2020 - 14/07/2020) MODEL:NS10_20J (15/07/2020 - 14/10/2020) MODEL:NS10_20J , MODEL:NS4_20J , MODEL:NS55_20J , MODEL:NS75_20J (15/10/2020 - 24/03/2021) MODEL:NS10_20J , MODEL:NS4_20J , MODEL:NS55_20J , MODEL:NS75_20J (25/03/2021 - ...)
1030	2204 2204 89	1	RIGHT CLOSING PLATE	(19/06/2020 - 14/07/2020) MODEL:NS10_20J (15/07/2020 - 14/10/2020) MODEL:NS10_20J , MODEL:NS4_20J , MODEL:NS55_20J , MODEL:NS75_20J (15/10/2020 - 24/03/2021) MODEL:NS10_20J , MODEL:NS4_20J , MODEL:NS55_20J , MODEL:NS75_20J (25/03/2021 - ...)
1040	0215 0003 91	8	SCREW	(19/06/2020 - 14/07/2020) MODEL:NS10_20J (15/07/2020 - 14/10/2020) MODEL:NS10_20J , MODEL:NS4_20J , MODEL:NS55_20J , MODEL:NS75_20J (15/10/2020 - 24/03/2021) MODEL:NS10_20J , MODEL:NS4_20J , MODEL:NS55_20J , MODEL:NS75_20J (25/03/2021 - ...)
1050	1088 0803 07	1	GROMMET	(19/06/2020 - 14/07/2020) MODEL:NS10_20J (15/07/2020 - 14/10/2020) MODEL:NS10_20J , MODEL:NS4_20J , MODEL:NS55_20J , MODEL:NS75_20J (15/10/2020 - 24/03/2021) MODEL:NS10_20J , MODEL:NS4_20J , MODEL:NS55_20J , MODEL:NS75_20J (25/03/2021 - ...)
1060	0129 3270 38	4	RIVET	(19/06/2020 - 14/07/2020) MODEL:NS10_20J (15/07/2020 - 14/10/2020) MODEL:NS10_20J , MODEL:NS4_20J , MODEL:NS55_20J , MODEL:NS75_20J (15/10/2020 - 24/03/2021) MODEL:NS10_20J , MODEL:NS4_20J , MODEL:NS55_20J , MODEL:NS75_20J (25/03/2021 - ...)
2020	0291 1185 28	4	LOCKNUT	(19/06/2020 - 14/07/2020) MODEL:NS10_20J (15/07/2020 - 14/10/2020) MODEL:NS75_20J , (AIRREC:200L , AIRREC:270L , AIRREC:N) + (MODEL:NS4_20J , MODEL:NS55_20J) , MODEL:NS10_20J + (AIRREC:270L , AIRREC:500L , AIRREC:N) (15/10/2020 - 24/03/2021) MODEL:NS75_20J , (AIRREC:200L , AIRREC:270L , AIRREC:N) + (MODEL:NS4_20J , MODEL:NS55_20J) , MODEL:NS10_20J + (AIRREC:270L , AIRREC:500L , AIRREC:N) (25/03/2021 - ...) MODEL:NS75_20J , (AIRREC:200L , AIRREC:270L , AIRREC:N) + (MODEL:NS4_20J , MODEL:NS55_20J , MODEL:NSD4_20J , MODEL:NSD5.5_20J , MODEL:NSD7.5_20J) , (AIRREC:270L , AIRREC:500L , AIRREC:N) + (MODEL:NS10_20J , MODEL:NSD10_20J) , AIRREC:500L + MODEL:NSD7.5_20J
2030	0215 0003 91	4	SCREW	(19/06/2020 - 14/07/2020) MODEL:NS10_20J (15/07/2020 - 14/10/2020) MODEL:NS75_20J , (AIRREC:200L , AIRREC:270L , AIRREC:N) + (MODEL:NS4_20J , MODEL:NS55_20J) , MODEL:NS10_20J + (AIRREC:270L , AIRREC:500L , AIRREC:N) (15/10/2020 - 24/03/2021) MODEL:NS75_20J , (AIRREC:200L , AIRREC:270L , AIRREC:N) + (MODEL:NS4_20J , MODEL:NS55_20J) , MODEL:NS10_20J + (AIRREC:270L , AIRREC:500L , AIRREC:N) (25/03/2021 - ...) MODEL:NS75_20J , (AIRREC:200L , AIRREC:270L , AIRREC:N) + (MODEL:NS4_20J , MODEL:NS55_20J , MODEL:NSD4_20J , MODEL:NSD5.5_20J , MODEL:NSD7.5_20J) , (AIRREC:270L , AIRREC:500L , AIRREC:N) + (MODEL:NS10_20J , MODEL:NSD10_20J) , AIRREC:500L + MODEL:NSD7.5_20J
2040	0216 1957 75	4	SCREW	(19/06/2020 - 14/07/2020) MODEL:NS10_20J (15/07/2020 - 14/10/2020) MODEL:NS75_20J , (AIRREC:200L , AIRREC:270L , AIRREC:N) + (MODEL:NS4_20J , MODEL:NS55_20J) , MODEL:NS10_20J + (AIRREC:270L , AIRREC:500L , AIRREC:N) (15/10/2020 - 24/03/2021) MODEL:NS75_20J , (AIRREC:200L , AIRREC:270L , AIRREC:N) + (MODEL:NS4_20J , MODEL:NS55_20J) , MODEL:NS10_20J + (AIRREC:270L , AIRREC:500L , AIRREC:N) (25/03/2021 - ...) MODEL:NS75_20J , (AIRREC:200L , AIRREC:270L , AIRREC:N) + (MODEL:NS4_20J , MODEL:NS55_20J , MODEL:NSD4_20J , MODEL:NSD5.5_20J , MODEL:NSD7.5_20J) , (AIRREC:270L , AIRREC:500L , AIRREC:N) + (MODEL:NS10_20J , MODEL:NSD10_20J) , AIRREC:500L + MODEL:NSD7.5_20J

Legend:

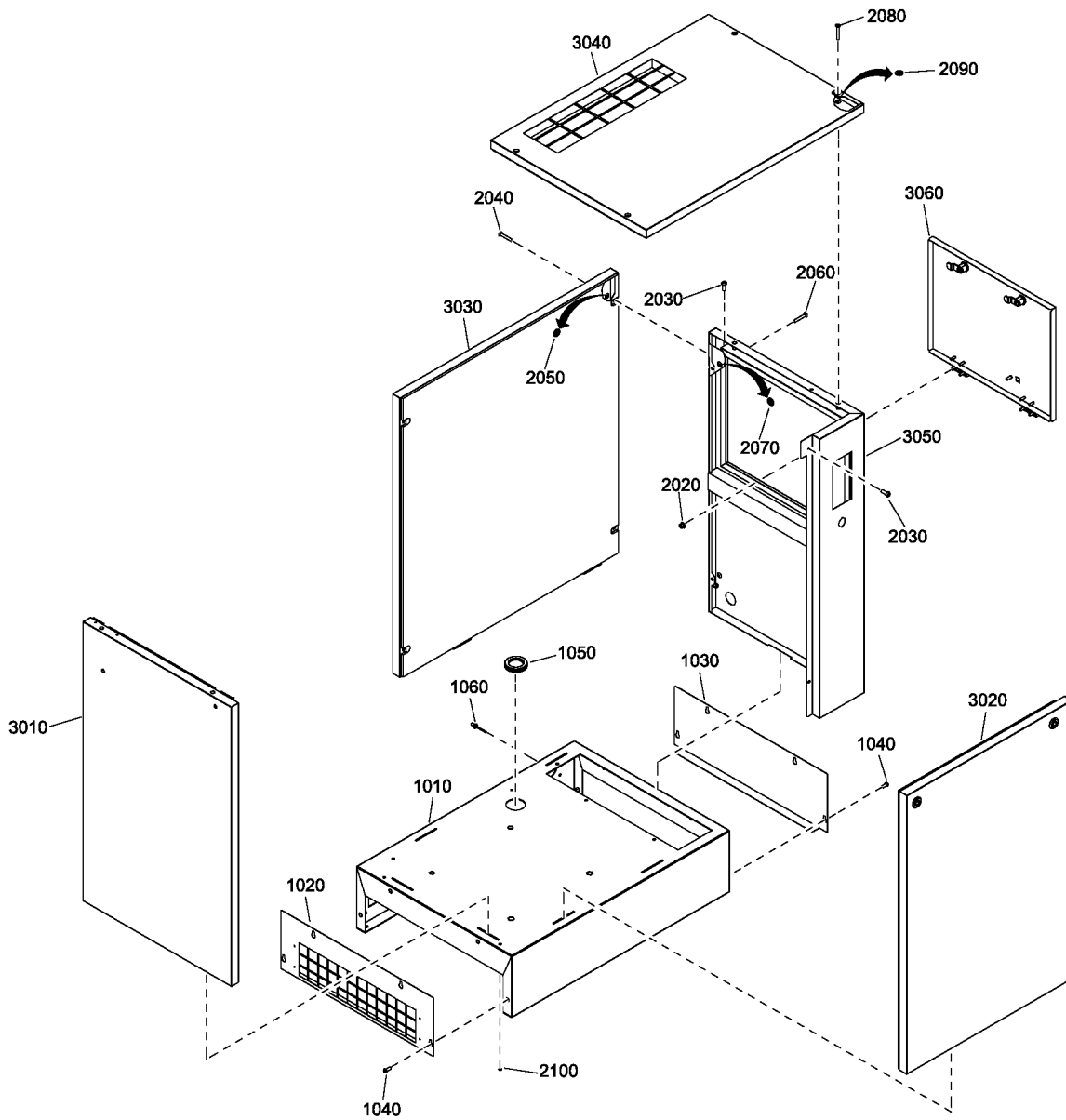
AIRREC:200L - Air receiver:200 l
AIRREC:N - Air receiver:None
MODEL:NS4_20J - Model:NS 4
MODEL:NSD10_20J - Model:NSD10
MODEL:NSD7.5_20J - Model:NSD7,5

AIRREC:270L - Air receiver:270 l
IDRY:N - Integrated dryer:No
MODEL:NS55_20J - Model:NS 5.5
MODEL:NSD4_20J - Model:NSD4

AIRREC:500L - Air receiver:500 l
MODEL:NS10_20J - Model:NS 10
MODEL:NS75_20J - Model:NS 7.5
MODEL:NSD5.5_20J - Model:NSD5,5

29 - Bodywork Floor-mounted - Without dryer

AIRREC:N + IDRY:N + (MODEL:NS10_20J , MODEL:NS4_20J , MODEL:NS55_20J , MODEL:NS75_20J , MODEL:NSD10_20J , MODEL:NSD4_20J , MODEL:NSD5.5_20J , MODEL:NSD7.5_20J)



29 - Bodywork Floor-mounted - Without dryer

AIRREC:N + IDRY:N + (MODEL:NS10_20J , MODEL:NS4_20J , MODEL:NS55_20J , MODEL:NS75_20J , MODEL:NSD10_20J , MODEL:NSD4_20J , MODEL:NSD5.5_20J , MODEL:NSD7.5_20J)



Ref	Part Number	Qty	Name	Validity
2050	2202 9392 01	4	WASHER	(19/06/2020 - 14/07/2020) MODEL:NS10_20J (15/07/2020 - 14/10/2020) MODEL:NS75_20J , (AIRREC:200L , AIRREC:270L , AIRREC:N) + (MODEL:NS4_20J , MODEL:NS55_20J) , MODEL:NS10_20J + (AIRREC:270L , AIRREC:500L , AIRREC:N) (15/10/2020 - 24/03/2021) MODEL:NS75_20J , (AIRREC:200L , AIRREC:270L , AIRREC:N) + (MODEL:NS4_20J , MODEL:NS55_20J) , MODEL:NS10_20J + (AIRREC:270L , AIRREC:500L , AIRREC:N) (25/03/2021 - ...) MODEL:NS75_20J , (AIRREC:200L , AIRREC:270L , AIRREC:N) + (MODEL:NS4_20J , MODEL:NS55_20J , MODEL:NSD4_20J , MODEL:NSD5.5_20J , MODEL:NSD7.5_20J) , (AIRREC:270L , AIRREC:500L , AIRREC:N) + (MODEL:NS10_20J , MODEL:NSD10_20J) , AIRREC:500L + MODEL:NSD7.5_20J
2060	0216 1957 75	2	SCREW	(19/06/2020 - 14/07/2020) MODEL:NS10_20J (15/07/2020 - 14/10/2020) MODEL:NS75_20J , (AIRREC:200L , AIRREC:270L , AIRREC:N) + (MODEL:NS4_20J , MODEL:NS55_20J) , MODEL:NS10_20J + (AIRREC:270L , AIRREC:500L , AIRREC:N) (15/10/2020 - 24/03/2021) MODEL:NS75_20J , (AIRREC:200L , AIRREC:270L , AIRREC:N) + (MODEL:NS4_20J , MODEL:NS55_20J) , MODEL:NS10_20J + (AIRREC:270L , AIRREC:500L , AIRREC:N) (25/03/2021 - ...) MODEL:NS75_20J , (AIRREC:200L , AIRREC:270L , AIRREC:N) + (MODEL:NS4_20J , MODEL:NS55_20J , MODEL:NSD4_20J , MODEL:NSD5.5_20J , MODEL:NSD7.5_20J) , (AIRREC:270L , AIRREC:500L , AIRREC:N) + (MODEL:NS10_20J , MODEL:NSD10_20J) , AIRREC:500L + MODEL:NSD7.5_20J
2070	2202 9392 01	2	WASHER	(19/06/2020 - 14/07/2020) MODEL:NS10_20J (15/07/2020 - 14/10/2020) MODEL:NS75_20J , (AIRREC:200L , AIRREC:270L , AIRREC:N) + (MODEL:NS4_20J , MODEL:NS55_20J) , MODEL:NS10_20J + (AIRREC:270L , AIRREC:500L , AIRREC:N) (15/10/2020 - 24/03/2021) MODEL:NS75_20J , (AIRREC:200L , AIRREC:270L , AIRREC:N) + (MODEL:NS4_20J , MODEL:NS55_20J) , MODEL:NS10_20J + (AIRREC:270L , AIRREC:500L , AIRREC:N) (25/03/2021 - ...) MODEL:NS75_20J , (AIRREC:200L , AIRREC:270L , AIRREC:N) + (MODEL:NS4_20J , MODEL:NS55_20J , MODEL:NSD4_20J , MODEL:NSD5.5_20J , MODEL:NSD7.5_20J) , (AIRREC:270L , AIRREC:500L , AIRREC:N) + (MODEL:NS10_20J , MODEL:NSD10_20J) , AIRREC:500L + MODEL:NSD7.5_20J
2080	0216 1957 75	4	SCREW	(19/06/2020 - 14/07/2020) MODEL:NS10_20J (15/07/2020 - 14/10/2020) MODEL:NS75_20J , (AIRREC:200L , AIRREC:270L , AIRREC:N) + (MODEL:NS4_20J , MODEL:NS55_20J) , MODEL:NS10_20J + (AIRREC:270L , AIRREC:500L , AIRREC:N) (15/10/2020 - 24/03/2021) MODEL:NS75_20J , (AIRREC:200L , AIRREC:270L , AIRREC:N) + (MODEL:NS4_20J , MODEL:NS55_20J) , MODEL:NS10_20J + (AIRREC:270L , AIRREC:500L , AIRREC:N) (25/03/2021 - ...) MODEL:NS75_20J , (AIRREC:200L , AIRREC:270L , AIRREC:N) + (MODEL:NS4_20J , MODEL:NS55_20J , MODEL:NSD4_20J , MODEL:NSD5.5_20J , MODEL:NSD7.5_20J) , (AIRREC:270L , AIRREC:500L , AIRREC:N) + (MODEL:NS10_20J , MODEL:NSD10_20J) , AIRREC:500L + MODEL:NSD7.5_20J
2090	2202 9392 01	4	WASHER	(19/06/2020 - 14/07/2020) MODEL:NS10_20J (15/07/2020 - 14/10/2020) MODEL:NS75_20J , (AIRREC:200L , AIRREC:270L , AIRREC:N) + (MODEL:NS4_20J , MODEL:NS55_20J) , MODEL:NS10_20J + (AIRREC:270L , AIRREC:500L , AIRREC:N) (15/10/2020 - 24/03/2021) MODEL:NS75_20J , (AIRREC:200L , AIRREC:270L , AIRREC:N) + (MODEL:NS4_20J , MODEL:NS55_20J) , MODEL:NS10_20J + (AIRREC:270L , AIRREC:500L , AIRREC:N) (25/03/2021 - ...) MODEL:NS75_20J , (AIRREC:200L , AIRREC:270L , AIRREC:N) + (MODEL:NS4_20J , MODEL:NS55_20J , MODEL:NSD4_20J , MODEL:NSD5.5_20J , MODEL:NSD7.5_20J) , (AIRREC:270L , AIRREC:500L , AIRREC:N) + (MODEL:NS10_20J , MODEL:NSD10_20J) , AIRREC:500L + MODEL:NSD7.5_20J
2100	0129 3270 38	2	RIVET	(19/06/2020 - 14/07/2020) MODEL:NS10_20J (15/07/2020 - 14/10/2020) MODEL:NS75_20J , (AIRREC:200L , AIRREC:270L , AIRREC:N) + (MODEL:NS4_20J , MODEL:NS55_20J) , MODEL:NS10_20J + (AIRREC:270L , AIRREC:500L , AIRREC:N) (15/10/2020 - 24/03/2021) MODEL:NS75_20J , (AIRREC:200L , AIRREC:270L , AIRREC:N) + (MODEL:NS4_20J , MODEL:NS55_20J) , MODEL:NS10_20J + (AIRREC:270L , AIRREC:500L , AIRREC:N) (25/03/2021 - ...) MODEL:NS75_20J , (AIRREC:200L , AIRREC:270L , AIRREC:N) + (MODEL:NS4_20J , MODEL:NS55_20J , MODEL:NSD4_20J , MODEL:NSD5.5_20J , MODEL:NSD7.5_20J) , (AIRREC:270L , AIRREC:500L , AIRREC:N) + (MODEL:NS10_20J , MODEL:NSD10_20J) , AIRREC:500L + MODEL:NSD7.5_20J

Legend:

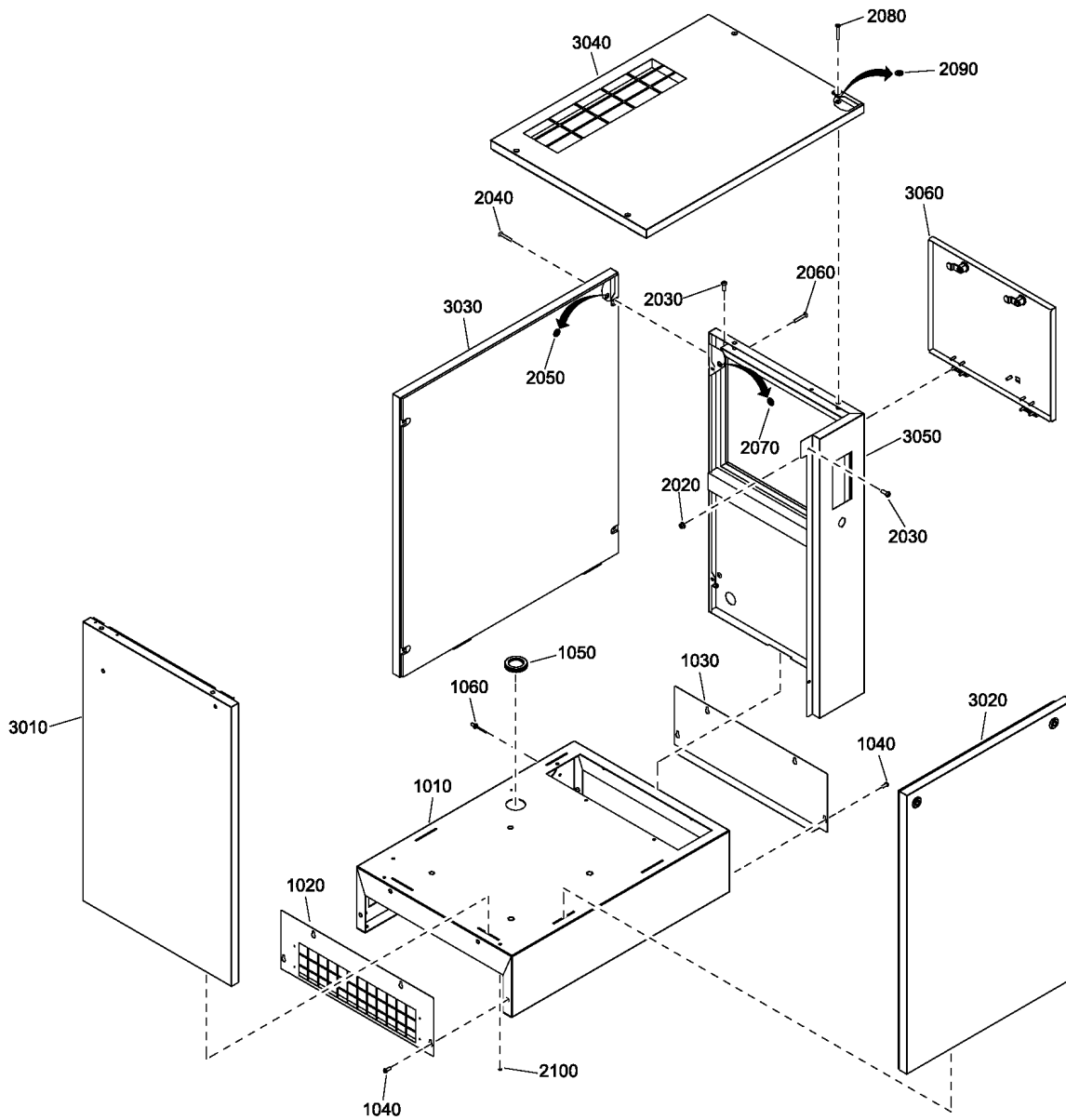
AIRREC:200L - Air receiver:200 l
AIRREC:N - Air receiver:None
MODEL:NS4_20J - Model:NS 4
MODEL:NSD10_20J - Model:NSD10
MODEL:NSD7.5_20J - Model:NSD7,5

AIRREC:270L - Air receiver:270 l
IDRY:N - Integrated dryer:No
MODEL:NS55_20J - Model:NS 5.5
MODEL:NSD4_20J - Model:NSD4

AIRREC:500L - Air receiver:500 l
MODEL:NS10_20J - Model:NS 10
MODEL:NS75_20J - Model:NS 7.5
MODEL:NSD5.5_20J - Model:NSD5,5

29 - Bodywork Floor-mounted - Without dryer

AIRREC:N + IDRY:N + (MODEL:NS10_20J , MODEL:NS4_20J , MODEL:NS55_20J , MODEL:NS75_20J , MODEL:NSD10_20J , MODEL:NSD4_20J , MODEL:NSD5.5_20J , MODEL:NSD7.5_20J)



29 - Bodywork Floor-mounted - Without dryer

AIRREC:N + IDRY:N + (MODEL:NS10_20J , MODEL:NS4_20J , MODEL:NS55_20J , MODEL:NS75_20J , MODEL:NSD10_20J , MODEL:NSD4_20J , MODEL:NSD5.5_20J , MODEL:NSD7.5_20J)



Ref	Part Number	Qty	Name	Validity
		1	PANEL KIT	(19/06/2020 - 14/07/2020) MODEL:NS10_20J (15/07/2020 - 24/03/2021) MODEL:NS75_20J , (AIRREC:200L , AIRREC:270L , AIRREC:N) + (MODEL:NS4_20J , MODEL:NS55_20J) , MODEL:NS10_20J + (AIRREC:270L , AIRREC:500L , AIRREC:N) (25/03/2021 - ...) MODEL:NS75_20J , (AIRREC:200L , AIRREC:270L , AIRREC:N) + (MODEL:NS4_20J , MODEL:NS55_20J , MODEL:NSD4_20J , MODEL:NSD5.5_20J , MODEL:NSD7.5_20J) , (AIRREC:270L , AIRREC:500L , AIRREC:N) + (MODEL:NS10_20J , MODEL:NSD10_20J) , AIRREC:500L + MODEL:NSD7.5_20J
3010	• 2204 2305 01	1	LEFT PANEL	(19/06/2020 - 14/07/2020) MODEL:NS10_20J (15/07/2020 - 24/03/2021) MODEL:NS75_20J , (AIRREC:200L , AIRREC:270L , AIRREC:N) + (MODEL:NS4_20J , MODEL:NS55_20J) , MODEL:NS10_20J + (AIRREC:270L , AIRREC:500L , AIRREC:N) (25/03/2021 - ...) MODEL:NS75_20J , (AIRREC:200L , AIRREC:270L , AIRREC:N) + (MODEL:NS4_20J , MODEL:NS55_20J , MODEL:NSD4_20J , MODEL:NSD5.5_20J , MODEL:NSD7.5_20J) , (AIRREC:270L , AIRREC:500L , AIRREC:N) + (MODEL:NS10_20J , MODEL:NSD10_20J) , AIRREC:500L + MODEL:NSD7.5_20J
3020	• 2204 2205 89	1	FRONT PANEL	(19/06/2020 - 14/07/2020) MODEL:NS10_20J (15/07/2020 - 24/03/2021) MODEL:NS75_20J , (AIRREC:200L , AIRREC:270L , AIRREC:N) + (MODEL:NS4_20J , MODEL:NS55_20J) , MODEL:NS10_20J + (AIRREC:270L , AIRREC:500L , AIRREC:N) (25/03/2021 - ...) MODEL:NS75_20J , (AIRREC:200L , AIRREC:270L , AIRREC:N) + (MODEL:NS4_20J , MODEL:NS55_20J , MODEL:NSD4_20J , MODEL:NSD5.5_20J , MODEL:NSD7.5_20J) , (AIRREC:270L , AIRREC:500L , AIRREC:N) + (MODEL:NS10_20J , MODEL:NSD10_20J) , AIRREC:500L + MODEL:NSD7.5_20J
3030	• 2204 2305 00	1	BACK PANEL	(19/06/2020 - 14/07/2020) MODEL:NS10_20J (15/07/2020 - 24/03/2021) MODEL:NS75_20J , (AIRREC:200L , AIRREC:270L , AIRREC:N) + (MODEL:NS4_20J , MODEL:NS55_20J) , MODEL:NS10_20J + (AIRREC:270L , AIRREC:500L , AIRREC:N) (25/03/2021 - ...) MODEL:NS75_20J , (AIRREC:200L , AIRREC:270L , AIRREC:N) + (MODEL:NS4_20J , MODEL:NS55_20J , MODEL:NSD4_20J , MODEL:NSD5.5_20J , MODEL:NSD7.5_20J) , (AIRREC:270L , AIRREC:500L , AIRREC:N) + (MODEL:NS10_20J , MODEL:NSD10_20J) , AIRREC:500L + MODEL:NSD7.5_20J
3040	• 2204 2305 04	1	ROOF PANEL	(19/06/2020 - 14/07/2020) MODEL:NS10_20J (15/07/2020 - 24/03/2021) MODEL:NS75_20J , (AIRREC:200L , AIRREC:270L , AIRREC:N) + (MODEL:NS4_20J , MODEL:NS55_20J) , MODEL:NS10_20J + (AIRREC:270L , AIRREC:500L , AIRREC:N) (25/03/2021 - ...) MODEL:NS75_20J , (AIRREC:200L , AIRREC:270L , AIRREC:N) + (MODEL:NS4_20J , MODEL:NS55_20J , MODEL:NSD4_20J , MODEL:NSD5.5_20J , MODEL:NSD7.5_20J) , (AIRREC:270L , AIRREC:500L , AIRREC:N) + (MODEL:NS10_20J , MODEL:NSD10_20J) , AIRREC:500L + MODEL:NSD7.5_20J
3050	• 2204 2305 03	1	RIGHT PANEL	(19/06/2020 - 14/07/2020) MODEL:NS10_20J (15/07/2020 - 24/03/2021) MODEL:NS75_20J , (AIRREC:200L , AIRREC:270L , AIRREC:N) + (MODEL:NS4_20J , MODEL:NS55_20J) , MODEL:NS10_20J + (AIRREC:270L , AIRREC:500L , AIRREC:N) (25/03/2021 - ...) MODEL:NS75_20J , (AIRREC:200L , AIRREC:270L , AIRREC:N) + (MODEL:NS4_20J , MODEL:NS55_20J , MODEL:NSD4_20J , MODEL:NSD5.5_20J , MODEL:NSD7.5_20J) , (AIRREC:270L , AIRREC:500L , AIRREC:N) + (MODEL:NS10_20J , MODEL:NSD10_20J) , AIRREC:500L + MODEL:NSD7.5_20J
3060	• 2204 2305 05	1	CUBICLE DOOR	(19/06/2020 - 14/07/2020) MODEL:NS10_20J (15/07/2020 - 24/03/2021) MODEL:NS75_20J , (AIRREC:200L , AIRREC:270L , AIRREC:N) + (MODEL:NS4_20J , MODEL:NS55_20J) , MODEL:NS10_20J + (AIRREC:270L , AIRREC:500L , AIRREC:N) (25/03/2021 - ...) MODEL:NS75_20J , (AIRREC:200L , AIRREC:270L , AIRREC:N) + (MODEL:NS4_20J , MODEL:NS55_20J , MODEL:NSD4_20J , MODEL:NSD5.5_20J , MODEL:NSD7.5_20J) , (AIRREC:270L , AIRREC:500L , AIRREC:N) + (MODEL:NS10_20J , MODEL:NSD10_20J) , AIRREC:500L + MODEL:NSD7.5_20J

Legend:

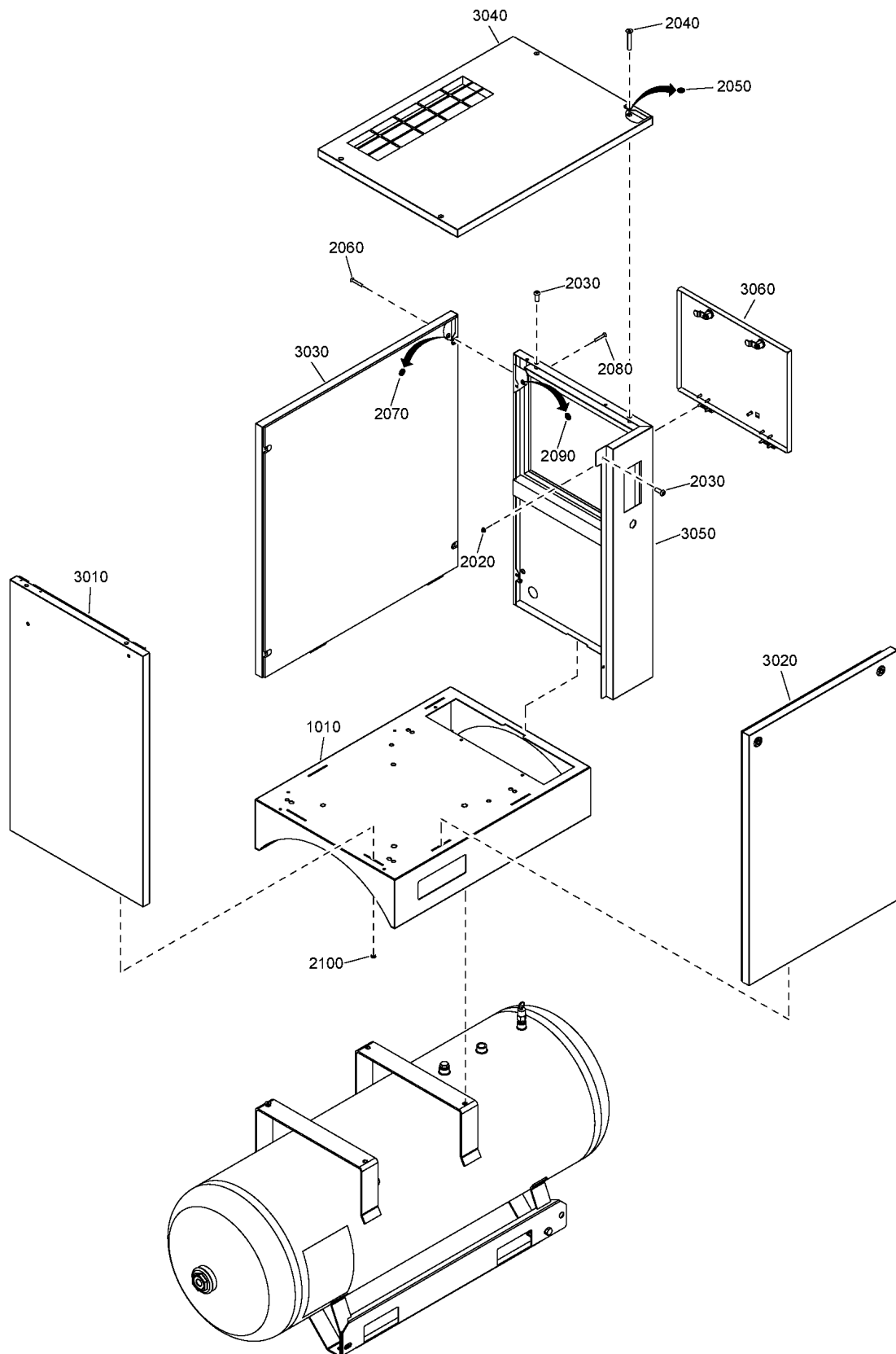
AIRREC:200L - Air receiver:200 l
AIRREC:N - Air receiver:None
MODEL:NS4_20J - Model:NS 4
MODEL:NSD10_20J - Model:NSD10
MODEL:NSD7.5_20J - Model:NSD7.5

AIRREC:270L - Air receiver:270 l
IDRY:N - Integrated dryer:No
MODEL:NS55_20J - Model:NS 5.5
MODEL:NSD4_20J - Model:NSD4

AIRREC:500L - Air receiver:500 l
MODEL:NS10_20J - Model:NS 10
MODEL:NS75_20J - Model:NS 7.5
MODEL:NSD5.5_20J - Model:NSD5.5

30 - Bodywork Tank-mounted - Without dryer

IDRY:N + (MODEL:NS75_20J , (AIRREC:200L , AIRREC:270L , AIRREC:N) + (MODEL:NS4_20J , MODEL:NS55_20J , MODEL:NSD4_20J , MODEL:NSD5.5_20J , MODEL:NSD7.5_20J) , (AIRREC:270L , AIRREC:500L , AIRREC:N) + (MODEL:NS10_20J , MODEL:NSD10_20J) , AIRREC:500L + MODEL:NSD7.5_20J)



30 - Bodywork Tank-mounted - Without dryer

IDRY:N + (MODEL:NS75_20J , (AIRREC:200L , AIRREC:270L , AIRREC:N) + (MODEL:NS4_20J , MODEL:NS55_20J , MODEL:NSD4_20J , MODEL:NSD5.5_20J , MODEL:NSD7.5_20J) , (AIRREC:270L , AIRREC:500L , AIRREC:N) + (MODEL:NS10_20J , MODEL:NSD10_20J) , AIRREC:500L + MODEL:NSD7.5_20J)



Ref	Part Number	Qty	Name	Validity
1010	2204 2204 98	1	BASE FRAME	(19/06/2020 - 14/07/2020) AIRREC:270L + MODEL:NS10_20J (15/07/2020 - 14/10/2020) (AIRREC:200L , AIRREC:270L) + (MODEL:NS4_20J , MODEL:NS55_20J , MODEL:NS75_20J) , AIRREC:270L + MODEL:NS10_20J , AIRREC:500L + (MODEL:NS10_20J , MODEL:NS75_20J) (15/10/2020 - 24/03/2021) (AIRREC:200L , AIRREC:270L) + (MODEL:NS4_20J , MODEL:NS55_20J , MODEL:NS75_20J) , AIRREC:270L + MODEL:NS10_20J , AIRREC:500L + (MODEL:NS10_20J , MODEL:NS75_20J) (25/03/2021 - ...) (AIRREC:200L , AIRREC:270L) + (MODEL:NS4_20J , MODEL:NS55_20J , MODEL:NS75_20J , MODEL:NSD4_20J , MODEL:NSD5.5_20J , MODEL:NSD7.5_20J) , (AIRREC:270L , AIRREC:500L) + (MODEL:NS10_20J , MODEL:NSD10_20J) , AIRREC:500L + (MODEL:NS75_20J , MODEL:NSD7.5_20J)
2020	0291 1185 28	4	NUT	(19/06/2020 - 14/07/2020) MODEL:NS10_20J + (AIRREC:270L , AIRREC:N) (15/07/2020 - 14/10/2020) MODEL:NS75_20J , (AIRREC:200L , AIRREC:270L , AIRREC:N) + (MODEL:NS4_20J , MODEL:NS55_20J) , MODEL:NS10_20J + (AIRREC:270L , AIRREC:500L , AIRREC:N) (15/10/2020 - 24/03/2021) MODEL:NS75_20J , (AIRREC:200L , AIRREC:270L , AIRREC:N) + (MODEL:NS4_20J , MODEL:NS55_20J) , MODEL:NS10_20J + (AIRREC:270L , AIRREC:500L , AIRREC:N) (25/03/2021 - ...)
2030	0215 0003 91	4	SCREW	(19/06/2020 - 14/07/2020) MODEL:NS10_20J + (AIRREC:270L , AIRREC:N) (15/07/2020 - 14/10/2020) MODEL:NS75_20J , (AIRREC:200L , AIRREC:270L , AIRREC:N) + (MODEL:NS4_20J , MODEL:NS55_20J) , MODEL:NS10_20J + (AIRREC:270L , AIRREC:500L , AIRREC:N) (15/10/2020 - 24/03/2021) MODEL:NS75_20J , (AIRREC:200L , AIRREC:270L , AIRREC:N) + (MODEL:NS4_20J , MODEL:NS55_20J) , MODEL:NS10_20J + (AIRREC:270L , AIRREC:500L , AIRREC:N) (25/03/2021 - ...)
2040	0216 1957 75	4	SCREW	(19/06/2020 - 14/07/2020) MODEL:NS10_20J + (AIRREC:270L , AIRREC:N) (15/07/2020 - 14/10/2020) MODEL:NS75_20J , (AIRREC:200L , AIRREC:270L , AIRREC:N) + (MODEL:NS4_20J , MODEL:NS55_20J) , MODEL:NS10_20J + (AIRREC:270L , AIRREC:500L , AIRREC:N) (15/10/2020 - 24/03/2021) MODEL:NS75_20J , (AIRREC:200L , AIRREC:270L , AIRREC:N) + (MODEL:NS4_20J , MODEL:NS55_20J) , MODEL:NS10_20J + (AIRREC:270L , AIRREC:500L , AIRREC:N) (25/03/2021 - ...)
2050	2202 9392 01	4	WASHER	(19/06/2020 - 14/07/2020) MODEL:NS10_20J + (AIRREC:270L , AIRREC:N) (15/07/2020 - 14/10/2020) MODEL:NS75_20J , (AIRREC:200L , AIRREC:270L , AIRREC:N) + (MODEL:NS4_20J , MODEL:NS55_20J) , MODEL:NS10_20J + (AIRREC:270L , AIRREC:500L , AIRREC:N) (15/10/2020 - 24/03/2021) MODEL:NS75_20J , (AIRREC:200L , AIRREC:270L , AIRREC:N) + (MODEL:NS4_20J , MODEL:NS55_20J) , MODEL:NS10_20J + (AIRREC:270L , AIRREC:500L , AIRREC:N) (25/03/2021 - ...)
2060	0216 1957 75	2	SCREW	(19/06/2020 - 14/07/2020) MODEL:NS10_20J + (AIRREC:270L , AIRREC:N) (15/07/2020 - 14/10/2020) MODEL:NS75_20J , (AIRREC:200L , AIRREC:270L , AIRREC:N) + (MODEL:NS4_20J , MODEL:NS55_20J) , MODEL:NS10_20J + (AIRREC:270L , AIRREC:500L , AIRREC:N) (15/10/2020 - 24/03/2021) MODEL:NS75_20J , (AIRREC:200L , AIRREC:270L , AIRREC:N) + (MODEL:NS4_20J , MODEL:NS55_20J) , MODEL:NS10_20J + (AIRREC:270L , AIRREC:500L , AIRREC:N) (25/03/2021 - ...)
2070	2202 9392 01	2	WASHER	(19/06/2020 - 14/07/2020) MODEL:NS10_20J + (AIRREC:270L , AIRREC:N) (15/07/2020 - 14/10/2020) MODEL:NS75_20J , (AIRREC:200L , AIRREC:270L , AIRREC:N) + (MODEL:NS4_20J , MODEL:NS55_20J) , MODEL:NS10_20J + (AIRREC:270L , AIRREC:500L , AIRREC:N) (15/10/2020 - 24/03/2021) MODEL:NS75_20J , (AIRREC:200L , AIRREC:270L , AIRREC:N) + (MODEL:NS4_20J , MODEL:NS55_20J) , MODEL:NS10_20J + (AIRREC:270L , AIRREC:500L , AIRREC:N) (25/03/2021 - ...)

Legend:

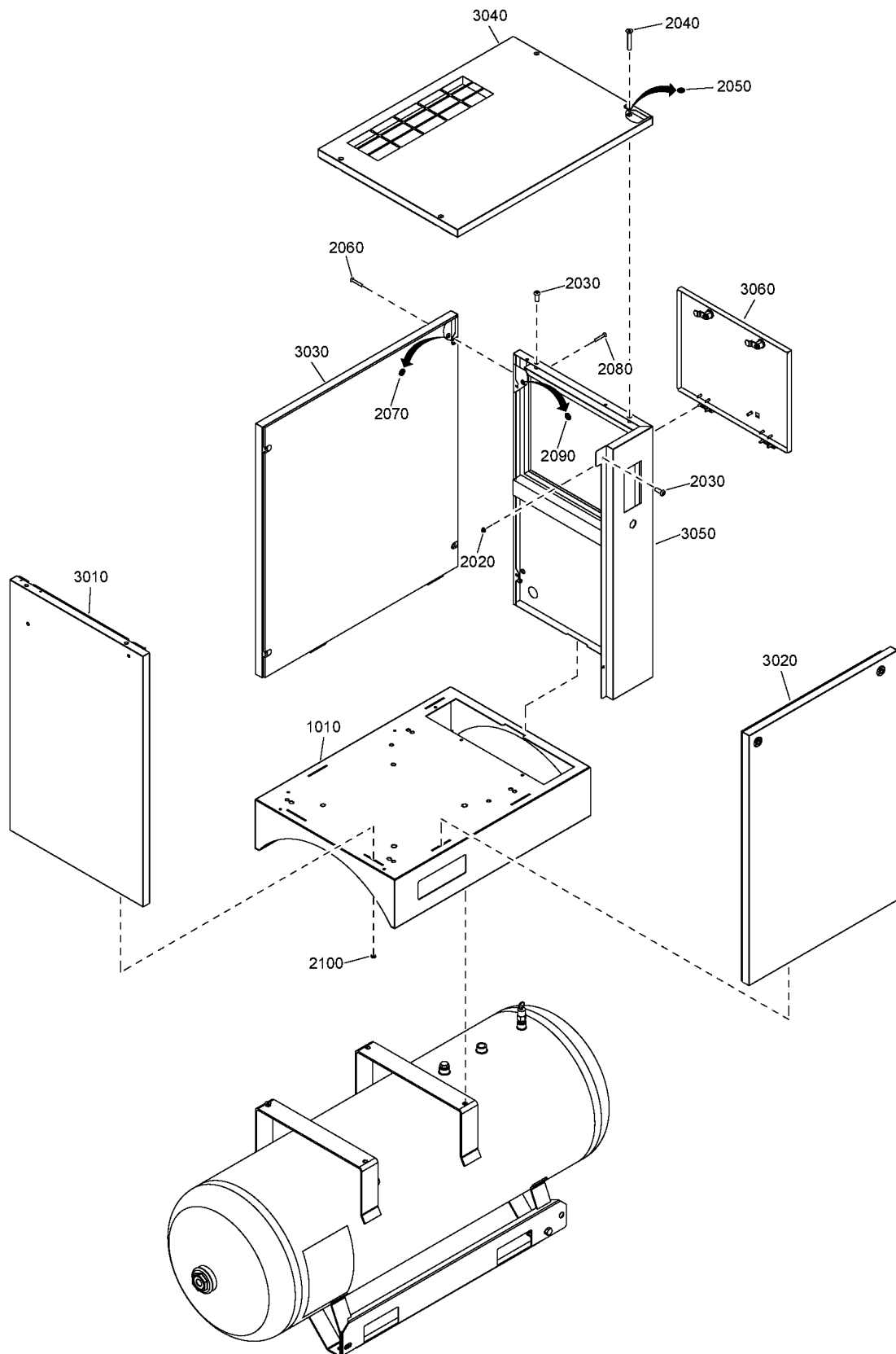
AIRREC:200L - Air receiver:200 l
AIRREC:N - Air receiver:None
MODEL:NS4_20J - Model:NS 4
MODEL:NSD10_20J - Model:NSD10
MODEL:NSD7.5_20J - Model:NSD7,5

AIRREC:270L - Air receiver:270 l
IDRY:N - Integrated dryer:No
MODEL:NS55_20J - Model:NS 5.5
MODEL:NSD4_20J - Model:NSD4

AIRREC:500L - Air receiver:500 l
MODEL:NS10_20J - Model:NS 10
MODEL:NS75_20J - Model:NS 7.5
MODEL:NSD5.5_20J - Model:NSD5,5

30 - Bodywork Tank-mounted - Without dryer

IDRY:N + (MODEL:NS75_20J , (AIRREC:200L , AIRREC:270L , AIRREC:N) + (MODEL:NS4_20J , MODEL:NS55_20J , MODEL:NSD4_20J , MODEL:NSD5.5_20J , MODEL:NSD7.5_20J) , (AIRREC:270L , AIRREC:500L , AIRREC:N) + (MODEL:NS10_20J , MODEL:NSD10_20J) , AIRREC:500L + MODEL:NSD7.5_20J)



30 - Bodywork Tank-mounted - Without dryer

IDRY:N + (MODEL:NS75_20J , (AIRREC:200L , AIRREC:270L , AIRREC:N) + (MODEL:NS4_20J , MODEL:NS55_20J , MODEL:NSD4_20J , MODEL:NSD5.5_20J , MODEL:NSD7.5_20J) , (AIRREC:270L , AIRREC:500L , AIRREC:N) + (MODEL:NS10_20J , MODEL:NSD10_20J) , AIRREC:500L + MODEL:NSD7.5_20J)



Ref	Part Number	Qty	Name	Validity
2080	0216 1957 75	4	SCREW	(19/06/2020 - 14/07/2020) MODEL:NS10_20J + (AIRREC:270L , AIRREC:N) (15/07/2020 - 14/10/2020) MODEL:NS75_20J , (AIRREC:200L , AIRREC:270L , AIRREC:N) + (MODEL:NS4_20J , MODEL:NS55_20J) , MODEL:NS10_20J + (AIRREC:270L , AIRREC:500L , AIRREC:N) (15/10/2020 - 24/03/2021) MODEL:NS75_20J , (AIRREC:200L , AIRREC:270L , AIRREC:N) + (MODEL:NS4_20J , MODEL:NS55_20J) , MODEL:NS10_20J + (AIRREC:270L , AIRREC:500L , AIRREC:N) (25/03/2021 - ...)
2090	2202 9392 01	4	WASHER	(19/06/2020 - 14/07/2020) MODEL:NS10_20J + (AIRREC:270L , AIRREC:N) (15/07/2020 - 14/10/2020) MODEL:NS75_20J , (AIRREC:200L , AIRREC:270L , AIRREC:N) + (MODEL:NS4_20J , MODEL:NS55_20J) , MODEL:NS10_20J + (AIRREC:270L , AIRREC:500L , AIRREC:N) (15/10/2020 - 24/03/2021) MODEL:NS75_20J , (AIRREC:200L , AIRREC:270L , AIRREC:N) + (MODEL:NS4_20J , MODEL:NS55_20J) , MODEL:NS10_20J + (AIRREC:270L , AIRREC:500L , AIRREC:N) (25/03/2021 - ...)
2100	0129 3270 38	2	RIVET	(19/06/2020 - 14/07/2020) MODEL:NS10_20J + (AIRREC:270L , AIRREC:N) (15/07/2020 - 14/10/2020) MODEL:NS75_20J , (AIRREC:200L , AIRREC:270L , AIRREC:N) + (MODEL:NS4_20J , MODEL:NS55_20J) , MODEL:NS10_20J + (AIRREC:270L , AIRREC:500L , AIRREC:N) (15/10/2020 - 24/03/2021) MODEL:NS75_20J , (AIRREC:200L , AIRREC:270L , AIRREC:N) + (MODEL:NS4_20J , MODEL:NS55_20J) , MODEL:NS10_20J + (AIRREC:270L , AIRREC:500L , AIRREC:N) (25/03/2021 - ...)
		1	PANEL KIT	(19/06/2020 - 14/07/2020) MODEL:NS10_20J + (AIRREC:270L , AIRREC:N) (15/07/2020 - 24/03/2021) MODEL:NS75_20J , (AIRREC:200L , AIRREC:270L , AIRREC:N) + (MODEL:NS4_20J , MODEL:NS55_20J) , MODEL:NS10_20J + (AIRREC:270L , AIRREC:500L , AIRREC:N) (25/03/2021 - ...) MODEL:NS75_20J , (AIRREC:200L , AIRREC:270L , AIRREC:N) + (MODEL:NS4_20J , MODEL:NS55_20J , MODEL:NSD4_20J , MODEL:NSD5.5_20J , MODEL:NSD7.5_20J) , (AIRREC:270L , AIRREC:500L , AIRREC:N) + (MODEL:NS10_20J , MODEL:NSD10_20J) , AIRREC:500L + MODEL:NSD7.5_20J
3010	• 2204 2305 01	1	LEFT PANEL	(19/06/2020 - 14/07/2020) MODEL:NS10_20J + (AIRREC:270L , AIRREC:N) (15/07/2020 - 24/03/2021) MODEL:NS75_20J , (AIRREC:200L , AIRREC:270L , AIRREC:N) + (MODEL:NS4_20J , MODEL:NS55_20J) , MODEL:NS10_20J + (AIRREC:270L , AIRREC:500L , AIRREC:N) (25/03/2021 - ...) MODEL:NS75_20J , (AIRREC:200L , AIRREC:270L , AIRREC:N) + (MODEL:NS4_20J , MODEL:NS55_20J , MODEL:NSD4_20J , MODEL:NSD5.5_20J , MODEL:NSD7.5_20J) , (AIRREC:270L , AIRREC:500L , AIRREC:N) + (MODEL:NS10_20J , MODEL:NSD10_20J) , AIRREC:500L + MODEL:NSD7.5_20J
3020	• 2204 2205 89	1	FRONT PANEL	(19/06/2020 - 14/07/2020) MODEL:NS10_20J + (AIRREC:270L , AIRREC:N) (15/07/2020 - 24/03/2021) MODEL:NS75_20J , (AIRREC:200L , AIRREC:270L , AIRREC:N) + (MODEL:NS4_20J , MODEL:NS55_20J) , MODEL:NS10_20J + (AIRREC:270L , AIRREC:500L , AIRREC:N) (25/03/2021 - ...) MODEL:NS75_20J , (AIRREC:200L , AIRREC:270L , AIRREC:N) + (MODEL:NS4_20J , MODEL:NS55_20J , MODEL:NSD4_20J , MODEL:NSD5.5_20J , MODEL:NSD7.5_20J) , (AIRREC:270L , AIRREC:500L , AIRREC:N) + (MODEL:NS10_20J , MODEL:NSD10_20J) , AIRREC:500L + MODEL:NSD7.5_20J
3030	• 2204 2305 00	1	BACK PANEL	(19/06/2020 - 14/07/2020) MODEL:NS10_20J + (AIRREC:270L , AIRREC:N) (15/07/2020 - 24/03/2021) MODEL:NS75_20J , (AIRREC:200L , AIRREC:270L , AIRREC:N) + (MODEL:NS4_20J , MODEL:NS55_20J) , MODEL:NS10_20J + (AIRREC:270L , AIRREC:500L , AIRREC:N) (25/03/2021 - ...) MODEL:NS75_20J , (AIRREC:200L , AIRREC:270L , AIRREC:N) + (MODEL:NS4_20J , MODEL:NS55_20J , MODEL:NSD4_20J , MODEL:NSD5.5_20J , MODEL:NSD7.5_20J) , (AIRREC:270L , AIRREC:500L , AIRREC:N) + (MODEL:NS10_20J , MODEL:NSD10_20J) , AIRREC:500L + MODEL:NSD7.5_20J

Legend:

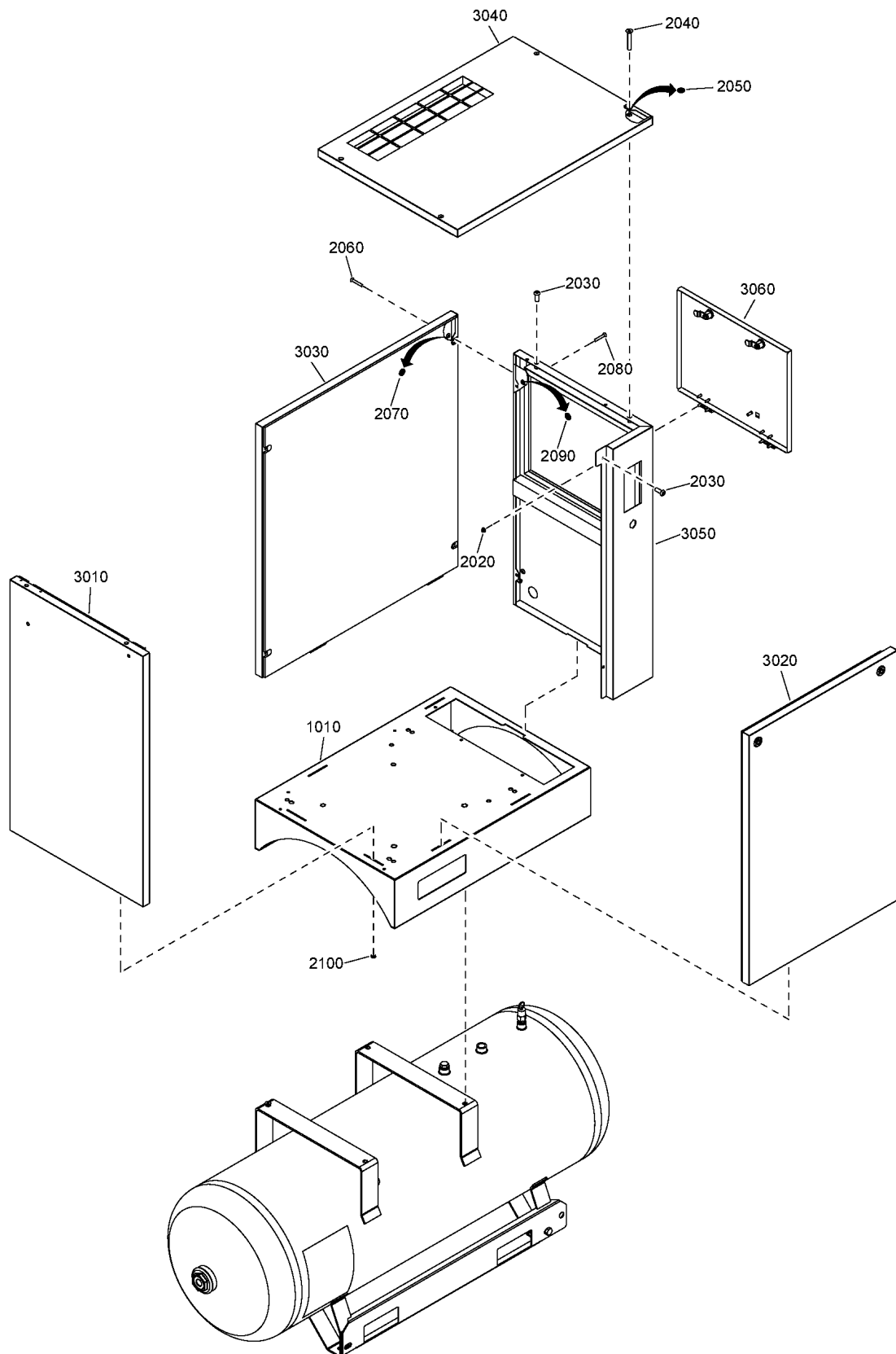
AIRREC:200L - Air receiver:200 l
AIRREC:N - Air receiver:None
MODEL:NS4_20J - Model:NS 4
MODEL:NSD10_20J - Model:NSD10
MODEL:NSD7.5_20J - Model:NSD7,5

AIRREC:270L - Air receiver:270 l
IDRY:N - Integrated dryer:No
MODEL:NS55_20J - Model:NS 5.5
MODEL:NSD4_20J - Model:NSD4

AIRREC:500L - Air receiver:500 l
MODEL:NS10_20J - Model:NS 10
MODEL:NS75_20J - Model:NS 7.5
MODEL:NSD5.5_20J - Model:NSD5,5

30 - Bodywork Tank-mounted - Without dryer

IDRY:N + (MODEL:NS75_20J , (AIRREC:200L , AIRREC:270L , AIRREC:N) + (MODEL:NS4_20J , MODEL:NS55_20J , MODEL:NSD4_20J , MODEL:NSD5.5_20J , MODEL:NSD7.5_20J) , (AIRREC:270L , AIRREC:500L , AIRREC:N) + (MODEL:NS10_20J , MODEL:NSD10_20J) , AIRREC:500L + MODEL:NSD7.5_20J)



30 - Bodywork Tank-mounted - Without dryer

IDRY:N + (MODEL:NS75_20J , (AIRREC:200L , AIRREC:270L , AIRREC:N) + (MODEL:NS4_20J , MODEL:NS55_20J , MODEL:NSD4_20J , MODEL:NSD5.5_20J , MODEL:NSD7.5_20J) , (AIRREC:270L , AIRREC:500L , AIRREC:N) + (MODEL:NS10_20J , MODEL:NSD10_20J) , AIRREC:500L + MODEL:NSD7.5_20J)



Ref	Part Number	Qty	Name	Validity
3040	• 2204 2305 04	1	ROOF PANEL	(19/06/2020 - 14/07/2020) MODEL:NS10_20J + (AIRREC:270L , AIRREC:N) (15/07/2020 - 24/03/2021) MODEL:NS75_20J , (AIRREC:200L , AIRREC:270L , AIRREC:N) + (MODEL:NS4_20J , MODEL:NS55_20J) , MODEL:NS10_20J + (AIRREC:270L , AIRREC:500L , AIRREC:N) (25/03/2021 - ...) MODEL:NS75_20J , (AIRREC:200L , AIRREC:270L , AIRREC:N) + (MODEL:NS4_20J , MODEL:NS55_20J , MODEL:NSD4_20J , MODEL:NSD5.5_20J , MODEL:NSD7.5_20J) , (AIRREC:270L , AIRREC:500L , AIRREC:N) + (MODEL:NS10_20J , MODEL:NSD10_20J) , AIRREC:500L + MODEL:NSD7.5_20J
3050	• 2204 2305 03	1	RIGHT PANEL	(19/06/2020 - 14/07/2020) MODEL:NS10_20J + (AIRREC:270L , AIRREC:N) (15/07/2020 - 24/03/2021) MODEL:NS75_20J , (AIRREC:200L , AIRREC:270L , AIRREC:N) + (MODEL:NS4_20J , MODEL:NS55_20J) , MODEL:NS10_20J + (AIRREC:270L , AIRREC:500L , AIRREC:N) (25/03/2021 - ...) MODEL:NS75_20J , (AIRREC:200L , AIRREC:270L , AIRREC:N) + (MODEL:NS4_20J , MODEL:NS55_20J , MODEL:NSD4_20J , MODEL:NSD5.5_20J , MODEL:NSD7.5_20J) , (AIRREC:270L , AIRREC:500L , AIRREC:N) + (MODEL:NS10_20J , MODEL:NSD10_20J) , AIRREC:500L + MODEL:NSD7.5_20J
3060	• 2204 2305 05	1	CUBICLE DOOR	(19/06/2020 - 14/07/2020) MODEL:NS10_20J + (AIRREC:270L , AIRREC:N) (15/07/2020 - 24/03/2021) MODEL:NS75_20J , (AIRREC:200L , AIRREC:270L , AIRREC:N) + (MODEL:NS4_20J , MODEL:NS55_20J) , MODEL:NS10_20J + (AIRREC:270L , AIRREC:500L , AIRREC:N) (25/03/2021 - ...) MODEL:NS75_20J , (AIRREC:200L , AIRREC:270L , AIRREC:N) + (MODEL:NS4_20J , MODEL:NS55_20J , MODEL:NSD4_20J , MODEL:NSD5.5_20J , MODEL:NSD7.5_20J) , (AIRREC:270L , AIRREC:500L , AIRREC:N) + (MODEL:NS10_20J , MODEL:NSD10_20J) , AIRREC:500L + MODEL:NSD7.5_20J

Legend:

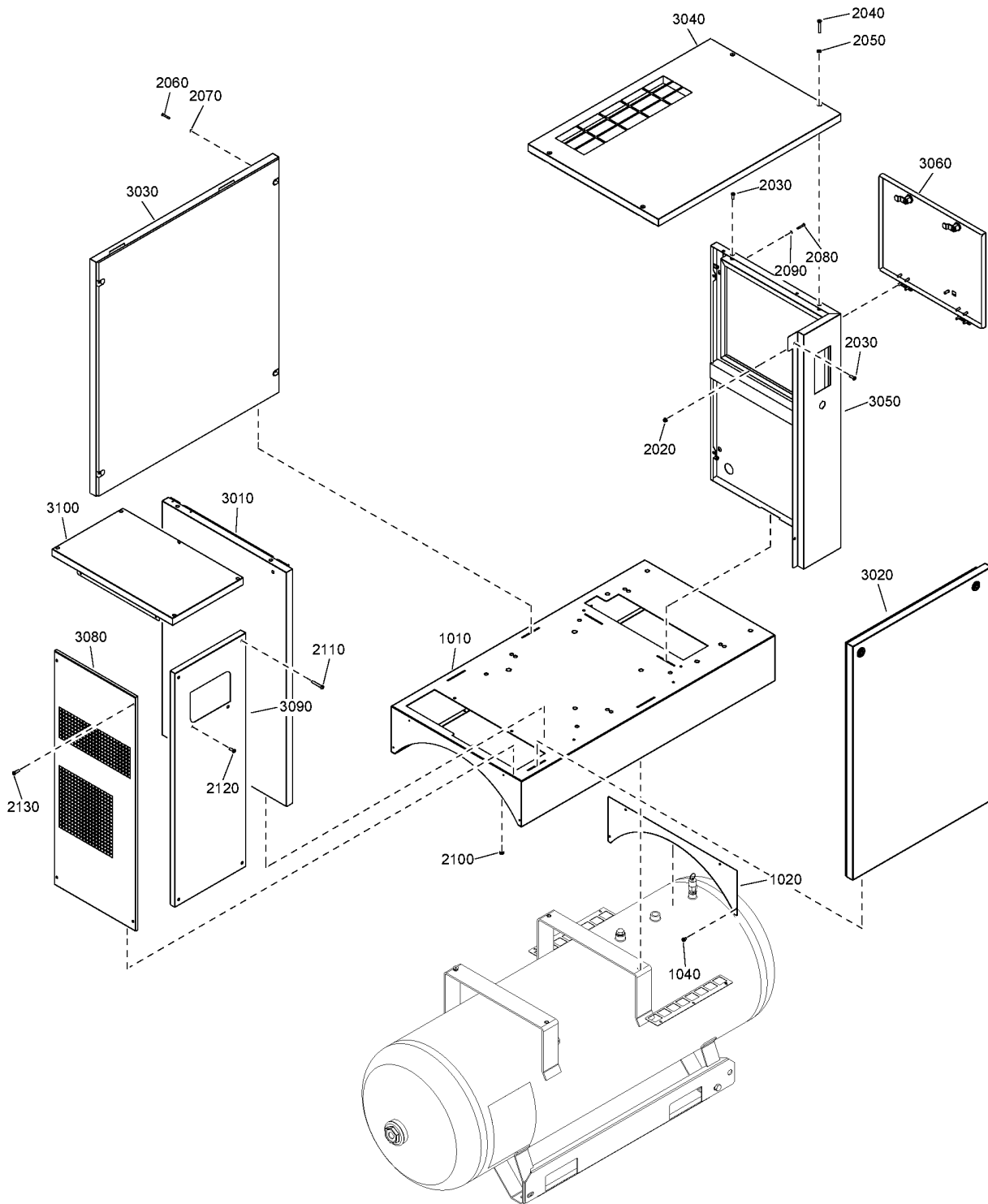
AIRREC:200L - Air receiver:200 l
 AIRREC:N - Air receiver:None
 MODEL:NS4_20J - Model:NS 4
 MODEL:NSD10_20J - Model:NSD10
 MODEL:NSD7.5_20J - Model:NSD7,5

AIRREC:270L - Air receiver:270 l
 IDRY:N - Integrated dryer:No
 MODEL:NS55_20J - Model:NS 5.5
 MODEL:NSD4_20J - Model:NSD4

AIRREC:500L - Air receiver:500 l
 MODEL:NS10_20J - Model:NS 10
 MODEL:NS75_20J - Model:NS 7.5
 MODEL:NSD5.5_20J - Model:NSD5,5

31 - Bodywork (NS 4, NS 5.5, NS 7.5, NS 10, NSD 4, NSD 5.5, NSD 7.5, NSD 10) - Tank-mounted - With dryer

IDRY:Y + ((AIRREC:200L , AIRREC:270L) + (MODEL:NS4_20J , MODEL:NS55_20J , MODEL:NS75_20J , MODEL:NSD4_20J , MODEL:NSD5.5_20J , MODEL:NSD7.5_20J) , (AIRREC:270L , AIRREC:500L) + (MODEL:NS10_20J , MODEL:NSD10_20J) , AIRREC:500L + (MODEL:NS75_20J , MODEL:NSD7.5_20J))



31 - Bodywork (NS 4, NS 5.5, NS 7.5, NS 10, NSD 4, NSD 5.5, NSD 7.5, NSD 10) - Tank-mounted - With dryer



IDRY:Y + ((AIRREC:200L , AIRREC:270L) + (MODEL:NS4_20J , MODEL:NS55_20J , MODEL:NS75_20J , MODEL:NSD4_20J , MODEL:NSD5.5_20J , MODEL:NSD7.5_20J) , (AIRREC:270L , AIRREC:500L) + (MODEL:NS10_20J , MODEL:NSD10_20J) , AIRREC:500L + (MODEL:NS75_20J , MODEL:NSD7.5_20J))

Ref	Part Number	Qty	Name	Validity
1010	2204 2204 99	1	BASE	(19/06/2020 - 14/07/2020) AIRREC:270L + MODEL:NS75_20J , MODEL:NS10_20J + (AIRREC:270L , AIRREC:500L) (15/07/2020 - 14/10/2020) (AIRREC:200L , AIRREC:270L) + (MODEL:NS4_20J , MODEL:NS55_20J , MODEL:NS75_20J) , AIRREC:270L + MODEL:NS10_20J , AIRREC:500L + (MODEL:NS10_20J , MODEL:NS75_20J) (15/10/2020 - 24/03/2021) (AIRREC:200L , AIRREC:270L) + (MODEL:NS4_20J , MODEL:NS55_20J , MODEL:NS75_20J) , AIRREC:270L + MODEL:NS10_20J , AIRREC:500L + (MODEL:NS10_20J , MODEL:NS75_20J) (25/03/2021 - ...) (AIRREC:200L , AIRREC:270L) + (MODEL:NS4_20J , MODEL:NS55_20J , MODEL:NS75_20J , MODEL:NSD4_20J , MODEL:NSD5.5_20J , MODEL:NSD7.5_20J) , (AIRREC:270L , AIRREC:500L) + (MODEL:NS10_20J , MODEL:NSD10_20J) , AIRREC:500L + (MODEL:NS75_20J , MODEL:NSD7.5_20J)
1020	2204 2204 39	1	CLOSING PLATE	(19/06/2020 - 14/07/2020) AIRREC:270L + MODEL:NS75_20J , MODEL:NS10_20J + (AIRREC:270L , AIRREC:500L) (15/07/2020 - 14/10/2020) (AIRREC:200L , AIRREC:270L) + (MODEL:NS4_20J , MODEL:NS55_20J , MODEL:NS75_20J) , AIRREC:270L + MODEL:NS10_20J , AIRREC:500L + (MODEL:NS10_20J , MODEL:NS75_20J) (15/10/2020 - 24/03/2021) (AIRREC:200L , AIRREC:270L) + (MODEL:NS4_20J , MODEL:NS55_20J , MODEL:NS75_20J) , AIRREC:270L + MODEL:NS10_20J , AIRREC:500L + (MODEL:NS10_20J , MODEL:NS75_20J) (25/03/2021 - ...) (AIRREC:200L , AIRREC:270L) + (MODEL:NS4_20J , MODEL:NS55_20J , MODEL:NS75_20J , MODEL:NSD4_20J , MODEL:NSD5.5_20J , MODEL:NSD7.5_20J) , (AIRREC:270L , AIRREC:500L) + (MODEL:NS10_20J , MODEL:NSD10_20J) , AIRREC:500L + (MODEL:NS75_20J , MODEL:NSD7.5_20J)
1040	2200 7199 53	4	SCREW	(19/06/2020 - 14/07/2020) AIRREC:270L + MODEL:NS75_20J , MODEL:NS10_20J + (AIRREC:270L , AIRREC:500L) (15/07/2020 - 14/10/2020) (AIRREC:200L , AIRREC:270L) + (MODEL:NS4_20J , MODEL:NS55_20J , MODEL:NS75_20J) , AIRREC:270L + MODEL:NS10_20J , AIRREC:500L + (MODEL:NS10_20J , MODEL:NS75_20J) (15/10/2020 - 24/03/2021) (AIRREC:200L , AIRREC:270L) + (MODEL:NS4_20J , MODEL:NS55_20J , MODEL:NS75_20J) , AIRREC:270L + MODEL:NS10_20J , AIRREC:500L + (MODEL:NS10_20J , MODEL:NS75_20J) (25/03/2021 - ...) (AIRREC:200L , AIRREC:270L) + (MODEL:NS4_20J , MODEL:NS55_20J , MODEL:NS75_20J , MODEL:NSD4_20J , MODEL:NSD5.5_20J , MODEL:NSD7.5_20J) , (AIRREC:270L , AIRREC:500L) + (MODEL:NS10_20J , MODEL:NSD10_20J) , AIRREC:500L + (MODEL:NS75_20J , MODEL:NSD7.5_20J)
2020	0291 1185 28	4	NUT	(19/06/2020 - 14/07/2020) AIRREC:270L + MODEL:NS75_20J , MODEL:NS10_20J + (AIRREC:270L , AIRREC:500L) (15/07/2020 - 24/03/2021) (AIRREC:200L , AIRREC:270L) + (MODEL:NS4_20J , MODEL:NS55_20J , MODEL:NS75_20J) , AIRREC:270L + MODEL:NS10_20J , AIRREC:500L + (MODEL:NS10_20J , MODEL:NS75_20J) (25/03/2021 - ...)
2030	0215 0003 91	4	SCREW	(19/06/2020 - 14/07/2020) AIRREC:270L + MODEL:NS75_20J , MODEL:NS10_20J + (AIRREC:270L , AIRREC:500L) (15/07/2020 - 24/03/2021) (AIRREC:200L , AIRREC:270L) + (MODEL:NS4_20J , MODEL:NS55_20J , MODEL:NS75_20J) , AIRREC:270L + MODEL:NS10_20J , AIRREC:500L + (MODEL:NS10_20J , MODEL:NS75_20J) (25/03/2021 - ...)
2040	0216 1957 75	4	SCREW	(19/06/2020 - 14/07/2020) AIRREC:270L + MODEL:NS75_20J , MODEL:NS10_20J + (AIRREC:270L , AIRREC:500L) (15/07/2020 - 24/03/2021) (AIRREC:200L , AIRREC:270L) + (MODEL:NS4_20J , MODEL:NS55_20J , MODEL:NS75_20J) , AIRREC:270L + MODEL:NS10_20J , AIRREC:500L + (MODEL:NS10_20J , MODEL:NS75_20J) (25/03/2021 - ...)

Legend:

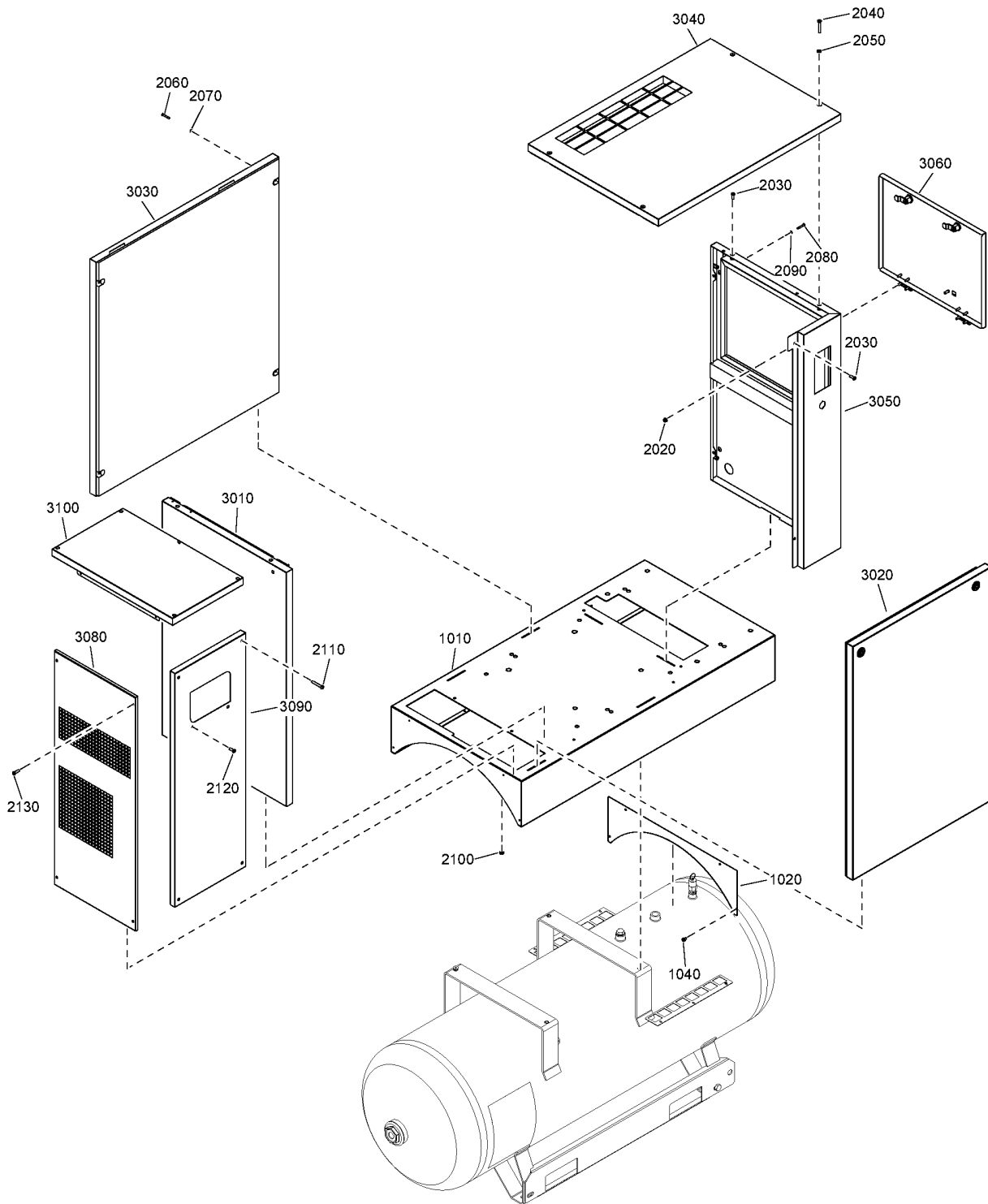
AIRREC:200L - Air receiver:200 l
IDRY:Y - Integrated dryer:Yes
MODEL:NS55_20J - Model:NS 5.5
MODEL:NSD4_20J - Model:NSD4

AIRREC:270L - Air receiver:270 l
MODEL:NS10_20J - Model:NS 10
MODEL:NS75_20J - Model:NS 7.5
MODEL:NSD5.5_20J - Model:NSD5,5

AIRREC:500L - Air receiver:500 l
MODEL:NS4_20J - Model:NS 4
MODEL:NSD10_20J - Model:NSD10
MODEL:NSD7.5_20J - Model:NSD7,5

31 - Bodywork (NS 4, NS 5.5, NS 7.5, NS 10, NSD 4, NSD 5.5, NSD 7.5, NSD 10) - Tank-mounted - With dryer

IDRY:Y + ((AIRREC:200L , AIRREC:270L) + (MODEL:NS4_20J , MODEL:NS55_20J , MODEL:NS75_20J , MODEL:NSD4_20J , MODEL:NSD5.5_20J , MODEL:NSD7.5_20J) , (AIRREC:270L , AIRREC:500L) + (MODEL:NS10_20J , MODEL:NSD10_20J) , AIRREC:500L + (MODEL:NS75_20J , MODEL:NSD7.5_20J))



31 - Bodywork (NS 4, NS 5.5, NS 7.5, NS 10, NSD 4, NSD 5.5, NSD 7.5, NSD 10) - Tank-mounted - With dryer



IDRY:Y + ((AIRREC:200L , AIRREC:270L) + (MODEL:NS4_20J , MODEL:NS55_20J , MODEL:NS75_20J , MODEL:NSD4_20J , MODEL:NSD5.5_20J , MODEL:NSD7.5_20J) , (AIRREC:270L , AIRREC:500L) + (MODEL:NS10_20J , MODEL:NSD10_20J) , AIRREC:500L + (MODEL:NS75_20J , MODEL:NSD7.5_20J))

Ref	Part Number	Qty	Name	Validity
2050	2202 9392 01	4	WASHER	(19/06/2020 - 14/07/2020) AIRREC:270L + MODEL:NS75_20J , MODEL:NS10_20J + (AIRREC:270L , AIRREC:500L) (15/07/2020 - 24/03/2021) (AIRREC:200L , AIRREC:270L) + (MODEL:NS4_20J , MODEL:NS55_20J , MODEL:NS75_20J) , AIRREC:270L + MODEL:NS10_20J , AIRREC:500L + (MODEL:NS10_20J , MODEL:NS75_20J) (25/03/2021 - ...)
2060	0216 1957 75	2	SCREW	(19/06/2020 - 14/07/2020) AIRREC:270L + MODEL:NS75_20J , MODEL:NS10_20J + (AIRREC:270L , AIRREC:500L) (15/07/2020 - 24/03/2021) (AIRREC:200L , AIRREC:270L) + (MODEL:NS4_20J , MODEL:NS55_20J , MODEL:NS75_20J) , AIRREC:270L + MODEL:NS10_20J , AIRREC:500L + (MODEL:NS10_20J , MODEL:NS75_20J) (25/03/2021 - ...)
2070	2202 9392 01	2	WASHER	(19/06/2020 - 14/07/2020) AIRREC:270L + MODEL:NS75_20J , MODEL:NS10_20J + (AIRREC:270L , AIRREC:500L) (15/07/2020 - 24/03/2021) (AIRREC:200L , AIRREC:270L) + (MODEL:NS4_20J , MODEL:NS55_20J , MODEL:NS75_20J) , AIRREC:270L + MODEL:NS10_20J , AIRREC:500L + (MODEL:NS10_20J , MODEL:NS75_20J) (25/03/2021 - ...)
2080	0216 1957 75	4	SCREW	(19/06/2020 - 14/07/2020) AIRREC:270L + MODEL:NS75_20J , MODEL:NS10_20J + (AIRREC:270L , AIRREC:500L) (15/07/2020 - 24/03/2021) (AIRREC:200L , AIRREC:270L) + (MODEL:NS4_20J , MODEL:NS55_20J , MODEL:NS75_20J) , AIRREC:270L + MODEL:NS10_20J , AIRREC:500L + (MODEL:NS10_20J , MODEL:NS75_20J) (25/03/2021 - ...)
2090	2202 9392 01	4	WASHER	(19/06/2020 - 14/07/2020) AIRREC:270L + MODEL:NS75_20J , MODEL:NS10_20J + (AIRREC:270L , AIRREC:500L) (15/07/2020 - 24/03/2021) (AIRREC:200L , AIRREC:270L) + (MODEL:NS4_20J , MODEL:NS55_20J , MODEL:NS75_20J) , AIRREC:270L + MODEL:NS10_20J , AIRREC:500L + (MODEL:NS10_20J , MODEL:NS75_20J) (25/03/2021 - ...)
2100	0129 3270 38	2	RIVET	(19/06/2020 - 14/07/2020) AIRREC:270L + MODEL:NS75_20J , MODEL:NS10_20J + (AIRREC:270L , AIRREC:500L) (15/07/2020 - 24/03/2021) (AIRREC:200L , AIRREC:270L) + (MODEL:NS4_20J , MODEL:NS55_20J , MODEL:NS75_20J) , AIRREC:270L + MODEL:NS10_20J , AIRREC:500L + (MODEL:NS10_20J , MODEL:NS75_20J) (25/03/2021 - ...)
2110	2202 9021 00	4	SCREW	(19/06/2020 - 14/07/2020) AIRREC:270L + MODEL:NS75_20J , MODEL:NS10_20J + (AIRREC:270L , AIRREC:500L) (15/07/2020 - 24/03/2021) (AIRREC:200L , AIRREC:270L) + (MODEL:NS4_20J , MODEL:NS55_20J , MODEL:NS75_20J) , AIRREC:270L + MODEL:NS10_20J , AIRREC:500L + (MODEL:NS10_20J , MODEL:NS75_20J) (25/03/2021 - ...)
2120	0215 0003 91	2	SCREW	(19/06/2020 - 14/07/2020) AIRREC:270L + MODEL:NS75_20J , MODEL:NS10_20J + (AIRREC:270L , AIRREC:500L) (15/07/2020 - 24/03/2021) (AIRREC:200L , AIRREC:270L) + (MODEL:NS4_20J , MODEL:NS55_20J , MODEL:NS75_20J) , AIRREC:270L + MODEL:NS10_20J , AIRREC:500L + (MODEL:NS10_20J , MODEL:NS75_20J) (25/03/2021 - ...)
2130	0215 0006 13	4	SCREW	(19/06/2020 - 14/07/2020) AIRREC:270L + MODEL:NS75_20J , MODEL:NS10_20J + (AIRREC:270L , AIRREC:500L) (15/07/2020 - 24/03/2021) (AIRREC:200L , AIRREC:270L) + (MODEL:NS4_20J , MODEL:NS55_20J , MODEL:NS75_20J) , AIRREC:270L + MODEL:NS10_20J , AIRREC:500L + (MODEL:NS10_20J , MODEL:NS75_20J) (25/03/2021 - ...)
		1	PANEL KIT	(19/06/2020 - 14/07/2020) AIRREC:270L + MODEL:NS75_20J , MODEL:NS10_20J + (AIRREC:270L , AIRREC:500L) (15/07/2020 - 24/03/2021) (AIRREC:200L , AIRREC:270L) + (MODEL:NS4_20J , MODEL:NS55_20J , MODEL:NS75_20J) , AIRREC:270L + MODEL:NS10_20J , AIRREC:500L + (MODEL:NS10_20J , MODEL:NS75_20J) (25/03/2021 - ...)

Legend:

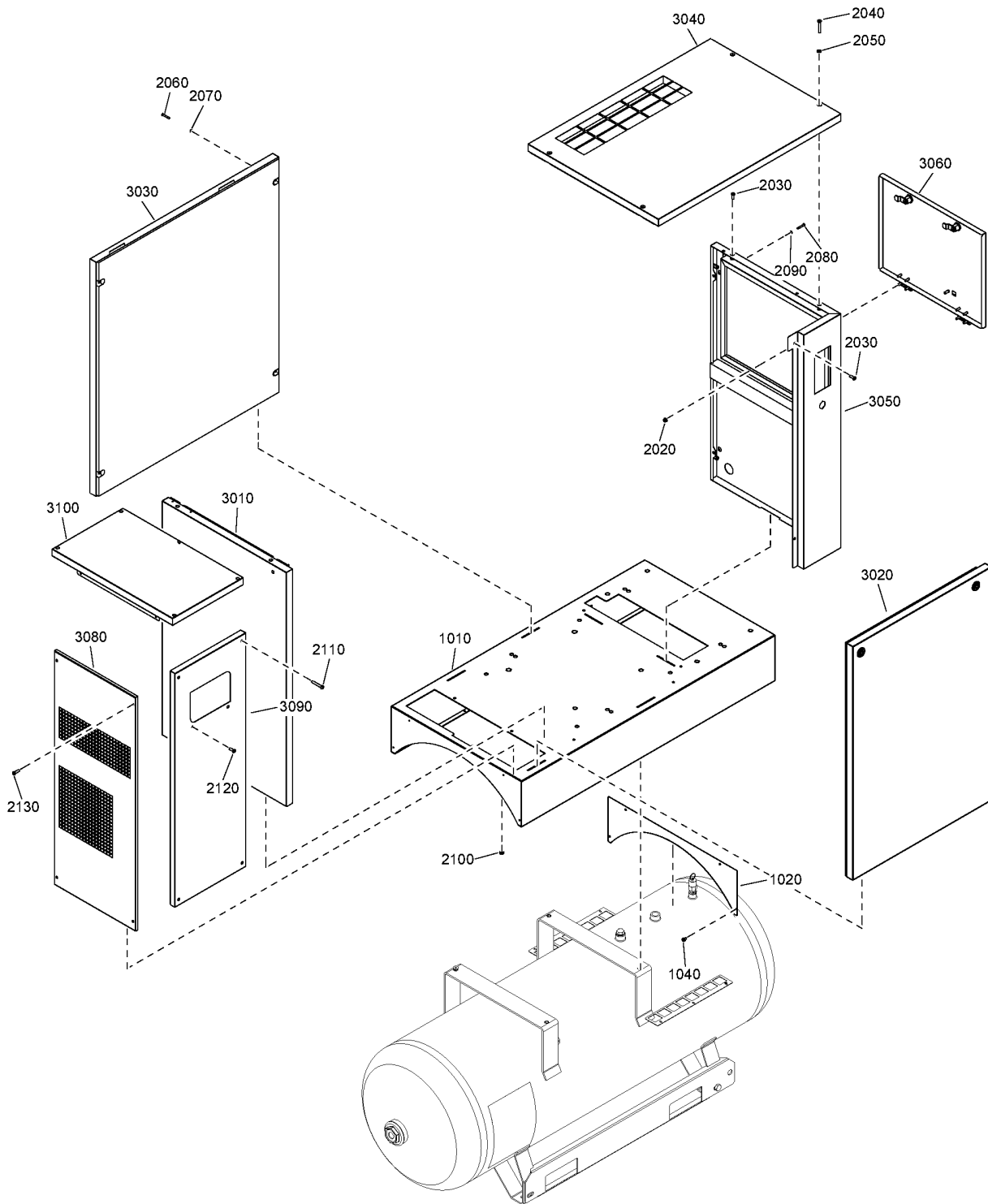
AIRREC:200L - Air receiver:200 l
IDRY:Y - Integrated dryer:Yes
MODEL:NS55_20J - Model:NS 5.5
MODEL:NSD4_20J - Model:NSD4

AIRREC:270L - Air receiver:270 l
MODEL:NS10_20J - Model:NS 10
MODEL:NS75_20J - Model:NS 7.5
MODEL:NSD5.5_20J - Model:NSD5.5

AIRREC:500L - Air receiver:500 l
MODEL:NS4_20J - Model:NS 4
MODEL:NSD10_20J - Model:NSD10
MODEL:NSD7.5_20J - Model:NSD7.5

31 - Bodywork (NS 4, NS 5.5, NS 7.5, NS 10, NSD 4, NSD 5.5, NSD 7.5, NSD 10) - Tank-mounted - With dryer

IDRY:Y + ((AIRREC:200L , AIRREC:270L) + (MODEL:NS4_20J , MODEL:NS55_20J , MODEL:NS75_20J , MODEL:NSD4_20J , MODEL:NSD5.5_20J , MODEL:NSD7.5_20J) , (AIRREC:270L , AIRREC:500L) + (MODEL:NS10_20J , MODEL:NSD10_20J) , AIRREC:500L + (MODEL:NS75_20J , MODEL:NSD7.5_20J))



31 - Bodywork (NS 4, NS 5.5, NS 7.5, NS 10, NSD 4, NSD 5.5, NSD 7.5, NSD 10) - Tank-mounted - With dryer



IDRY:Y + ((AIRREC:200L , AIRREC:270L) + (MODEL:NS4_20J , MODEL:NS55_20J , MODEL:NS75_20J , MODEL:NSD4_20J , MODEL:NSD5.5_20J , MODEL:NSD7.5_20J) , (AIRREC:270L , AIRREC:500L) + (MODEL:NS10_20J , MODEL:NSD10_20J) , AIRREC:500L + (MODEL:NS75_20J , MODEL:NSD7.5_20J))

Ref	Part Number	Qty	Name	Validity
3010	• 2204 2305 01	1	LEFT PANEL	
3020	• 2204 2205 89	1	FRONT PANEL	
3030	• 2204 2305 00	1	BACK PANEL	
3040	• 2204 2305 04	1	ROOF PANEL	
3050	• 2204 2305 03	1	RIGHT PANEL	
3060	• 2204 2305 05	1	CUBICLE DOOR	
3080	• 2204 2205 82	1	DRYER LEFT PANEL	
3090	• 2204 2205 80	1	DRYER FRONT COVER	
3100	• 2204 2205 84	1	DRYER ROOF PANEL	

Legend:

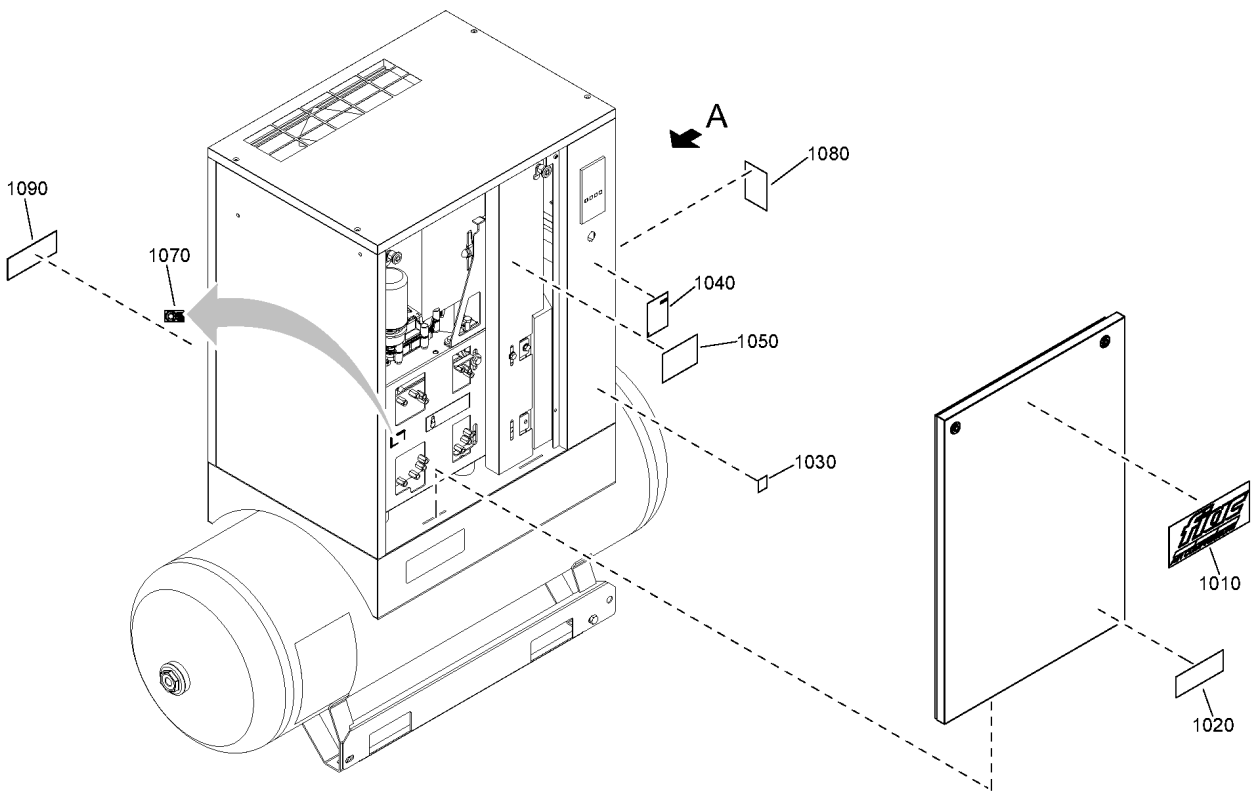
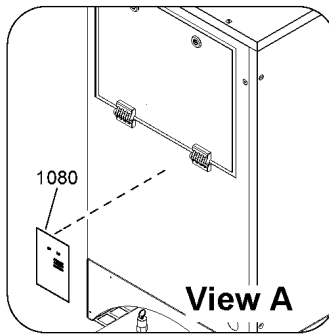
AIRREC:200L - Air receiver:200 l
 IDRY:Y - Integrated dryer:Yes
 MODEL:NS55_20J - Model:NS 5.5
 MODEL:NSD4_20J - Model:NSD4

AIRREC:270L - Air receiver:270 l
 MODEL:NS10_20J - Model:NS 10
 MODEL:NS75_20J - Model:NS 7.5
 MODEL:NSD5.5_20J - Model:NSD5,5

AIRREC:500L - Air receiver:500 l
 MODEL:NS4_20J - Model:NS 4
 MODEL:NSD10_20J - Model:NSD10
 MODEL:NSD7.5_20J - Model:NSD7,5

32 - Markings NS 4, NS 5.5, NS 7.5, NS 10

((AIRREC:200L , AIRREC:270L) + (MODEL:NS4_20J , MODEL:NS55_20J) , MODEL:NS10_20J + (AIRREC:270L , AIRREC:500L)) + (IDRY:N , IDRY:Y) , IDRY:N + (MODEL:NS75_20J , AIRREC:N + (MODEL:NS10_20J , MODEL:NS4_20J , MODEL:NS55_20J)) , IDRY:Y + MODEL:NS75_20J + (AIRREC:200L , AIRREC:270L , AIRREC:500L)



32 - Markings NS 4, NS 5.5, NS 7.5, NS 10

((AIRREC:200L , AIRREC:270L) + (MODEL:NS4_20J , MODEL:NS55_20J) , MODEL:NS10_20J + (AIRREC:270L , AIRREC:500L)) + (IDRY:N , IDRY:Y) , IDRY:N + (MODEL:NS75_20J , AIRREC:N + (MODEL:NS10_20J , MODEL:NS4_20J , MODEL:NS55_20J)) , IDRY:Y + MODEL:NS75_20J + (AIRREC:200L , AIRREC:270L , AIRREC:500L)



Ref	Part Number	Qty	Name	Validity
1010	2204 1731 23	1	LABEL	(19/06/2020 - 14/07/2020) AIRREC:270L + IDRY:Y + MODEL:NS75_20J , MODEL:NS10_20J + (AIRREC:270L + (IDRY:N , IDRY:Y) , AIRREC:500L + IDRY:Y , AIRREC:N + IDRY:N) (15/07/2020 - 24/03/2021) (25/03/2021 - ...)
1010	2204 1731 24	1	LABEL	(25/03/2021 - ...)
1020	2204 2392 64	1	LABEL	(25/03/2021 - ...) MODEL:NS10_20J + ((AIRREC:270L , AIRREC:500L) + (IDRY:N , IDRY:Y) , AIRREC:N + IDRY:N)
1020	2204 2392 63	1	LABEL	(25/03/2021 - ...) MODEL:NS75_20J + (IDRY:N , IDRY:Y + (AIRREC:200L , AIRREC:270L , AIRREC:500L))
1020	2204 2392 61	1	LABEL	(25/03/2021 - ...) MODEL:NS4_20J + ((AIRREC:200L , AIRREC:270L) + (IDRY:N , IDRY:Y) , AIRREC:N + IDRY:N)
1020	2204 2392 62	1	LABEL	(25/03/2021 - ...) MODEL:NS55_20J + ((AIRREC:200L , AIRREC:270L) + (IDRY:N , IDRY:Y) , AIRREC:N + IDRY:N)
1030	2202 2607 91	1	WARNING DECAL	(19/06/2020 - 14/07/2020) AIRREC:270L + IDRY:Y + MODEL:NS75_20J , MODEL:NS10_20J + (AIRREC:270L + (IDRY:N , IDRY:Y) , AIRREC:500L + IDRY:Y , AIRREC:N + IDRY:N) (15/07/2020 - ...)
1040	2202 9421 00	1	LABEL	(19/06/2020 - 14/07/2020) AIRREC:270L + IDRY:Y + MODEL:NS75_20J , MODEL:NS10_20J + (AIRREC:270L + (IDRY:N , IDRY:Y) , AIRREC:500L + IDRY:Y , AIRREC:N + IDRY:N) (15/07/2020 - ...)
1050	2202 2042 89	1	LABEL	(19/06/2020 - 14/07/2020) AIRREC:270L + IDRY:Y + MODEL:NS75_20J , MODEL:NS10_20J + (AIRREC:270L + (IDRY:N , IDRY:Y) , AIRREC:500L + IDRY:Y , AIRREC:N + IDRY:N) (15/07/2020 - ...)
1070	2204 2305 58	1	OIL LEVEL	(19/06/2020 - 14/07/2020) AIRREC:270L + IDRY:Y + MODEL:NS75_20J , MODEL:NS10_20J + (AIRREC:270L + (IDRY:N , IDRY:Y) , AIRREC:500L + IDRY:Y , AIRREC:N + IDRY:N) (15/07/2020 - ...)
1080	2204 2305 79	1	LABEL	(15/03/2021 - ...) MODEL:NS10_20J + (IDRY:N + (AIRREC:270L , AIRREC:500L , AIRREC:N) , IDRY:Y + (AIRREC:270L , AIRREC:500L)) , MODEL:NS75_20J + (IDRY:N , IDRY:Y + (AIRREC:200L , AIRREC:270L , AIRREC:500L))
1080	2204 2305 78	1	LABEL	(15/03/2021 - ...) ((AIRREC:200L , AIRREC:270L) + (IDRY:N , IDRY:Y) , AIRREC:N + IDRY:N) + (MODEL:NS4_20J , MODEL:NS55_20J)
1090	2202 2601 22	1	LABEL	(19/06/2020 - 14/07/2020) IDRY:Y + (AIRREC:270L + MODEL:NS75_20J , MODEL:NS10_20J + (AIRREC:270L , AIRREC:500L)) (15/07/2020 - 09/09/2021) IDRY:Y + ((AIRREC:200L , AIRREC:270L) + (MODEL:NS4_20J , MODEL:NS55_20J , MODEL:NS75_20J) , AIRREC:270L + MODEL:NS10_20J , AIRREC:500L + (MODEL:NS10_20J , MODEL:NS75_20J))
1090	2204 2392 51	1	DRYER VOLTAGE LABEL	(10/09/2021 - ...) IDRY:Y + ((AIRREC:200L , AIRREC:270L) + (MODEL:NS4_20J , MODEL:NS55_20J , MODEL:NS75_20J) , AIRREC:270L + MODEL:NS10_20J , AIRREC:500L + (MODEL:NS10_20J , MODEL:NS75_20J))

Legend:

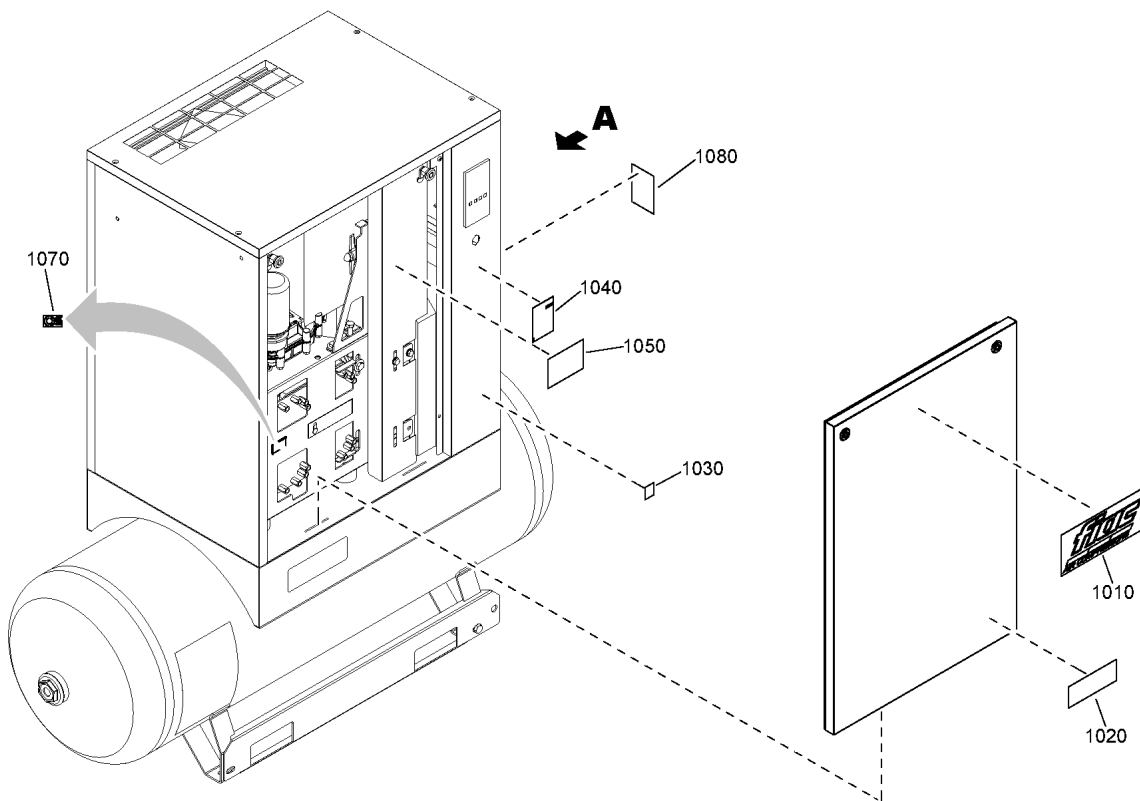
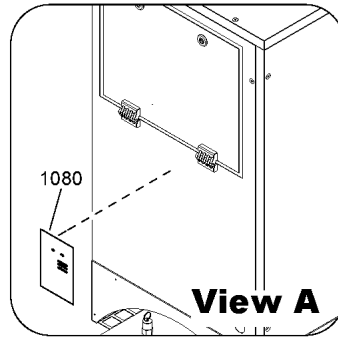
AIRREC:200L - Air receiver:200 l
 AIRREC:N - Air receiver:None
 MODEL:NS10_20J - Model:NS 10
 MODEL:NS75_20J - Model:NS 7.5

AIRREC:270L - Air receiver:270 l
 IDRY:N - Integrated dryer:No
 MODEL:NS4_20J - Model:NS 4

AIRREC:500L - Air receiver:500 l
 IDRY:Y - Integrated dryer:Yes
 MODEL:NS55_20J - Model:NS 5.5

33 - Markings NSD 4, NSD 5.5, NSD 7.5, NSD 10

((AIRREC:200L , AIRREC:270L) + (MODEL:NSD4_20J , MODEL:NSD5.5_20J) , MODEL:NSD10_20J + (AIRREC:270L , AIRREC:500L)) + (IDRY:N , IDRY:Y) , IDRY:N + (MODEL:NSD7.5_20J , AIRREC:N + (MODEL:NSD10_20J , MODEL:NSD4_20J , MODEL:NSD5.5_20J)) , IDRY:Y + MODEL:NSD7.5_20J + (AIRREC:200L , AIRREC:270L , AIRREC:500L)



33 - Markings NSD 4, NSD 5.5, NSD 7.5, NSD 10

((AIRREC:200L , AIRREC:270L) + (MODEL:NSD4_20J , MODEL:NSD5.5_20J) , MODEL:NSD10_20J + (AIRREC:270L , AIRREC:500L)) +
 (IDRY:N , IDRY:Y) , IDRY:N + (MODEL:NSD7.5_20J , AIRREC:N + (MODEL:NSD10_20J , MODEL:NSD4_20J , MODEL:NSD5.5_20J)) , IDRY:Y +
 MODEL:NSD7.5_20J + (AIRREC:200L , AIRREC:270L , AIRREC:500L)



Ref	Part Number	Qty	Name	Validity
1010	2204 1731 24	1	LABEL	(25/03/2021 - ...)
1020	2204 2392 61	1	LABEL	(25/03/2021 - ...) MODEL:NSD4_20J + ((AIRREC:200L , AIRREC:270L) + (IDRY:N , IDRY:Y) , AIRREC:N + IDRY:N)
1020	2204 2392 62	1	LABEL	(25/03/2021 - ...) MODEL:NSD5.5_20J + ((AIRREC:200L , AIRREC:270L) + (IDRY:N , IDRY:Y) , AIRREC:N + IDRY:N)
1020	2204 2392 63	1	LABEL	(25/03/2021 - ...) MODEL:NSD7.5_20J + (IDRY:N , IDRY:Y + (AIRREC:200L , AIRREC:270L , AIRREC:500L))
1020	2204 2392 64	1	LABEL	(25/03/2021 - ...) MODEL:NSD10_20J + ((AIRREC:270L , AIRREC:500L) + (IDRY:N , IDRY:Y) , AIRREC:N + IDRY:N)
1030	2202 2607 91	1	WARNING DECAL	(25/03/2021 - ...)
1040	2202 9421 00	1	LABEL	(25/03/2021 - ...)
1050	2202 2042 89	1	LABEL	(25/03/2021 - ...)
1070	2204 2305 58	1	OIL LEVEL	(25/03/2021 - ...)
1080	2204 2305 78	1	LABEL	(25/03/2021 - ...) ((AIRREC:200L , AIRREC:270L) + (IDRY:N , IDRY:Y) , AIRREC:N + IDRY:N) + (MODEL:NSD4_20J , MODEL:NSD5.5_20J)
1080	2204 2305 79	1	LABEL	(25/03/2021 - ...) MODEL:NSD10_20J + (IDRY:N + (AIRREC:270L , AIRREC:500L , AIRREC:N) , IDRY:Y + (AIRREC:270L , AIRREC:500L)) , MODEL:NSD7.5_20J + (IDRY:N , IDRY:Y + (AIRREC:200L , AIRREC:270L , AIRREC:500L))

Legend:

AIRREC:200L - Air receiver:200 l
 AIRREC:N - Air receiver:None
 MODEL:NSD10_20J - Model:NSD10
 MODEL:NSD7.5_20J - Model:NSD7,5

AIRREC:270L - Air receiver:270 l
 IDRY:N - Integrated dryer:No
 MODEL:NSD4_20J - Model:NSD4

AIRREC:500L - Air receiver:500 l
 IDRY:Y - Integrated dryer:Yes
 MODEL:NSD5.5_20J - Model:NSD5,5

