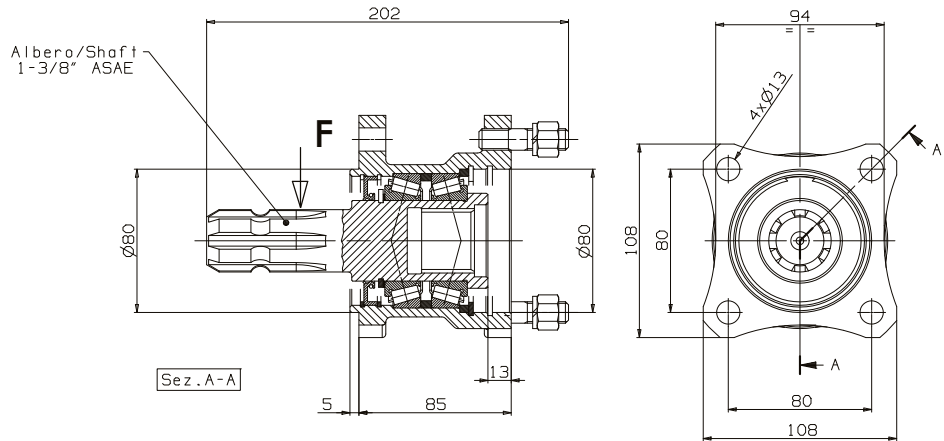
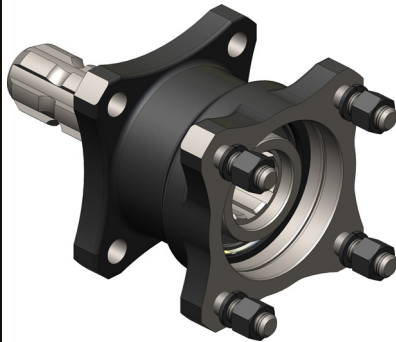
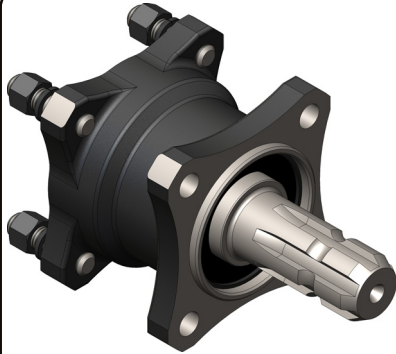


103-005-00088

Supporto pompa ISO ASAE L=85 mm  
ISO ASAE pump adaptors L=85 mm



**COPPIA MAX. 800 Nm (senza carico radiale applicato all'albero)**  
**MAX. TORQUE 800 Nm (without radial load on shaft)**



Data: Lunedì 28 aprile 2014

Codice foglio: 997-103-50060 Rev: AH