

# SUPPORTI POMPA ISO ISO PUMP ADAPTORS

CODICE FAMIGLIA  
FAMILY CODE

# 103-005

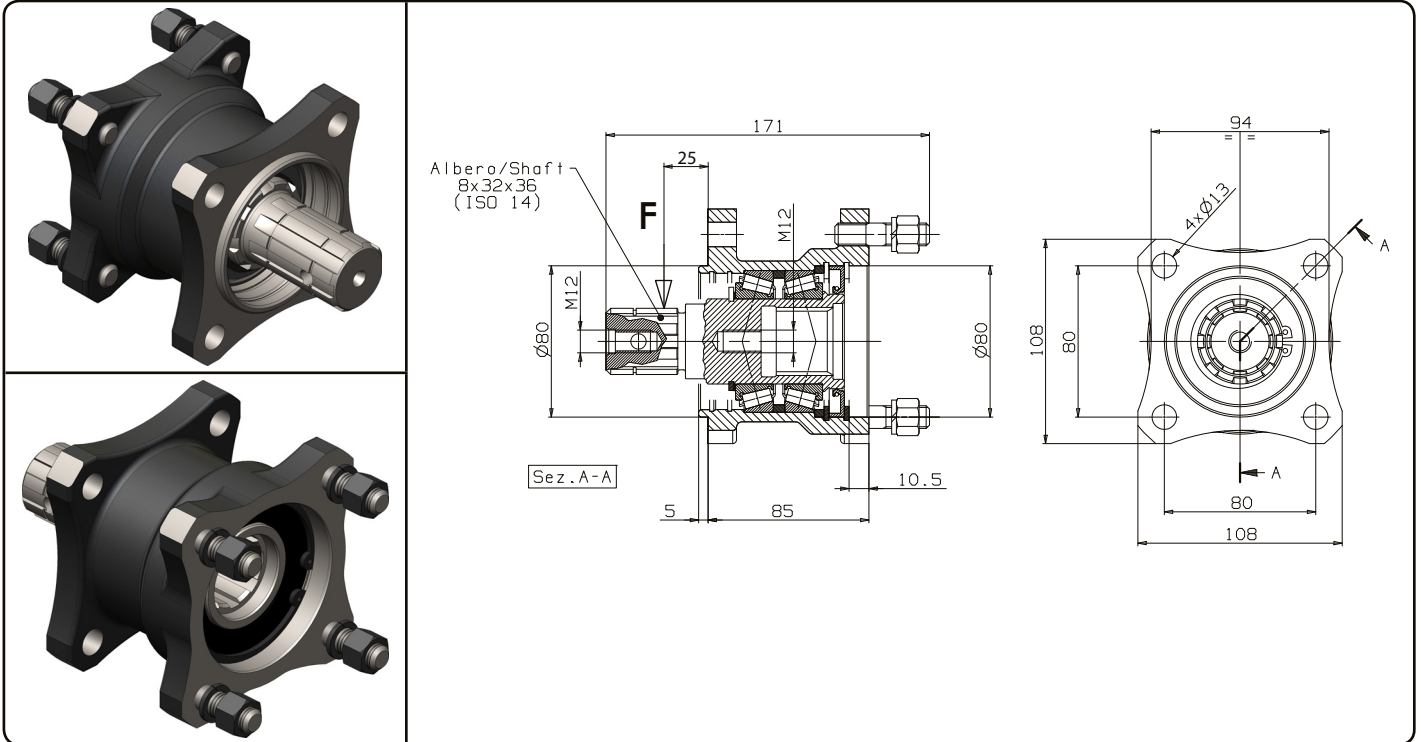
103-005-00079

Supporto pompa ISO maschio/femmina L=85 mm  
ISO pump adaptors male/female L=85 mm

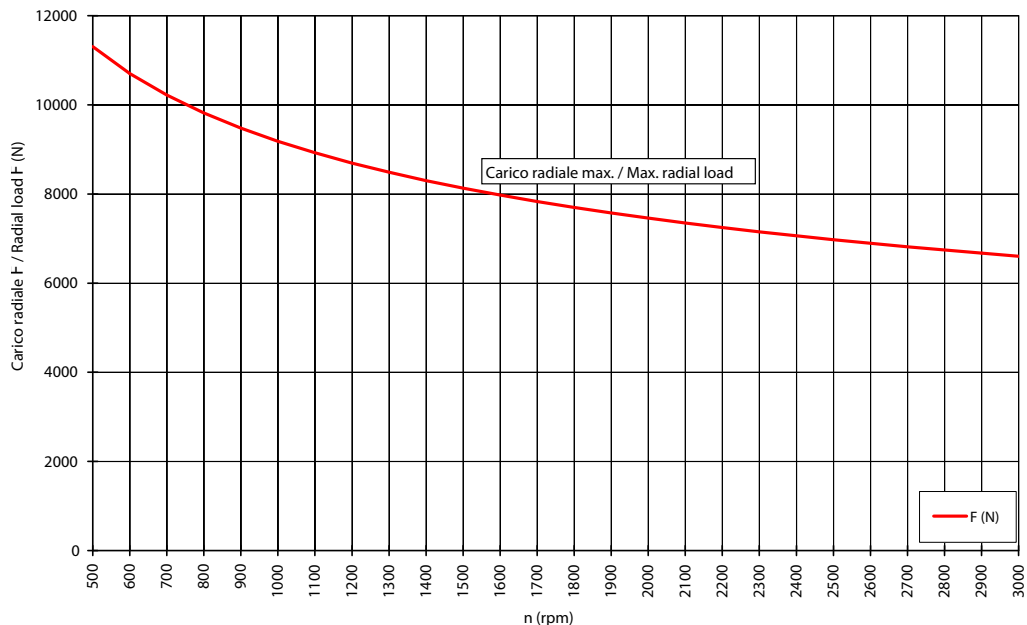


**COPPIA MAX.  
MAX. TORQUE**

**1000 Nm (senza carico radiale applicato all'albero)  
1000 Nm (without radial load on shaft)**



Massimo carico radiale applicabile all'albero ( **F** ).  
Max. radial load on shaft ( **F** ).



Data: Lunedì 28 aprile 2014

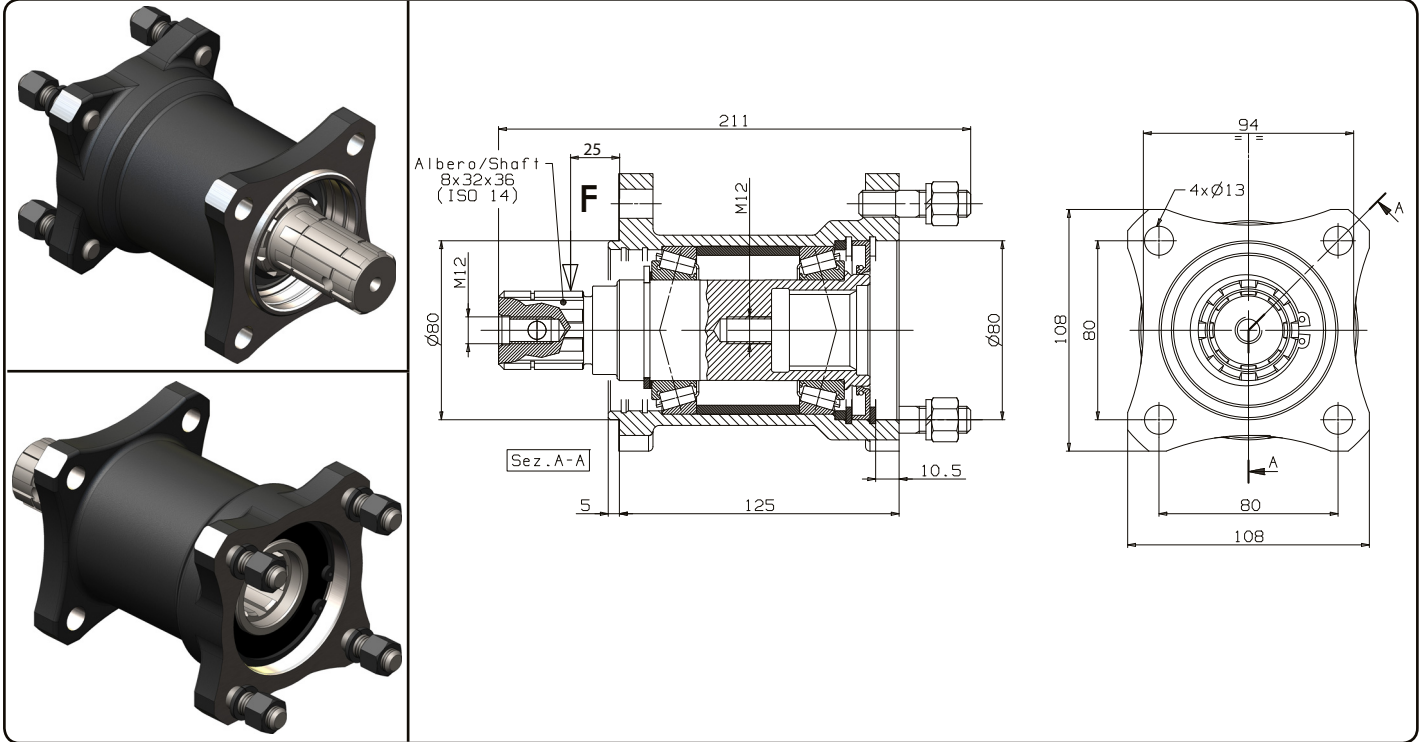
Codice foglio: 997-103-50060 Rev: AH

103-005-00097

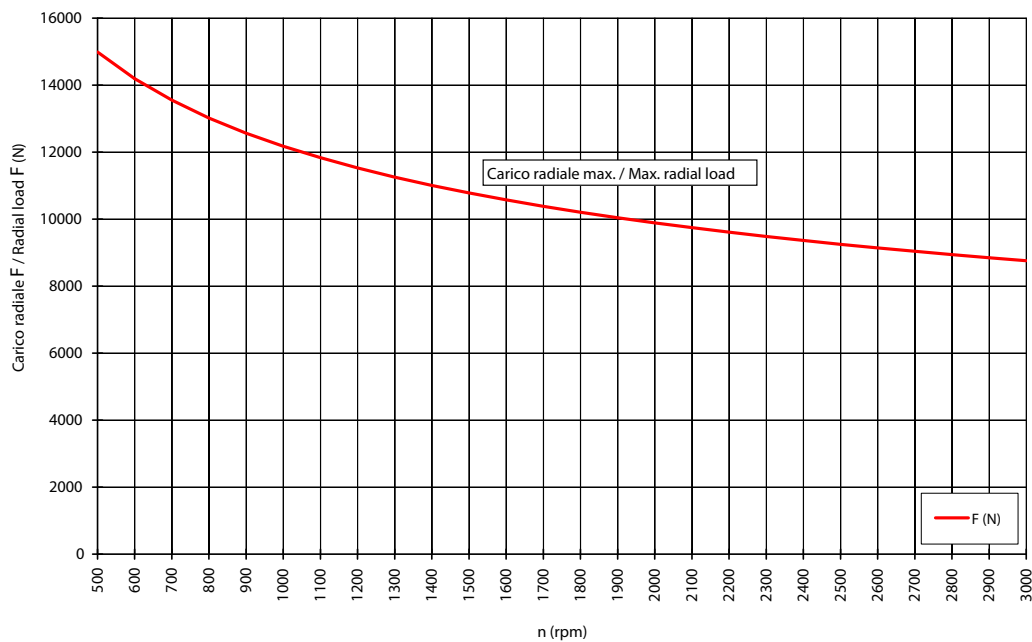
Supporto pompa ISO maschio/femmina L=125 mm  
ISO pump adaptors male/female L=125 mm



**COPPIA MAX. 1000 Nm (senza carico radiale applicato all'albero)**  
**MAX. TORQUE 1000 Nm (without radial load on shaft)**



Massimo carico radiale applicabile all'albero ( **F** ).  
Max. radial load on shaft ( **F** ).



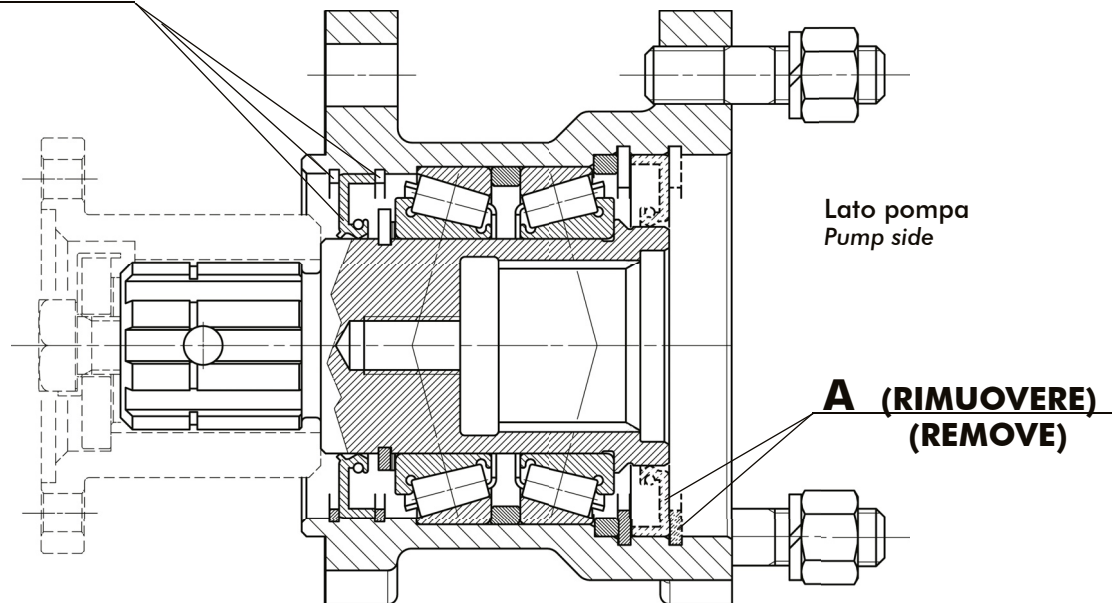
**APPLICAZIONE ALTERNATIVA / ALTERNATIVE INSTALLATION**

Il supporto può essere montato su pompe ISO per sostenere il carico radiale indotto da applicazioni quali ingranaggi a sbalzo, pulegge o flange. In questi casi devono essere montati anche i seguenti particolari come indicato a disegno:

The adaptor can be mounted on ISO pumps in order to bear the radial load generated by loose gears, pulley or flanges. In those cases you must install also the following components as indicated in the drawing:

- Guarnizione paraolio, q.tà 1pz, cod. **506-028-45726**
- Anello seeger, q.tà 2 pz, cod. **501-000-02729**

- Oil seal, q.ty 1pc, cod. **506-028-45726**
- Circlip, q.ty 2 pcs, cod. **501-000-02729**

**(A) È fondamentale rimuovere:**

- paraolio della pompa
- paraolio e seeger del supporto

per consentire la corretta lubrificazione dei cuscinetti.

**(A) It is mandatory to remove:**

- the pump's oil seal
- adaptor's oil seal and circlip

in order to allow the bearings to be lubricated.

