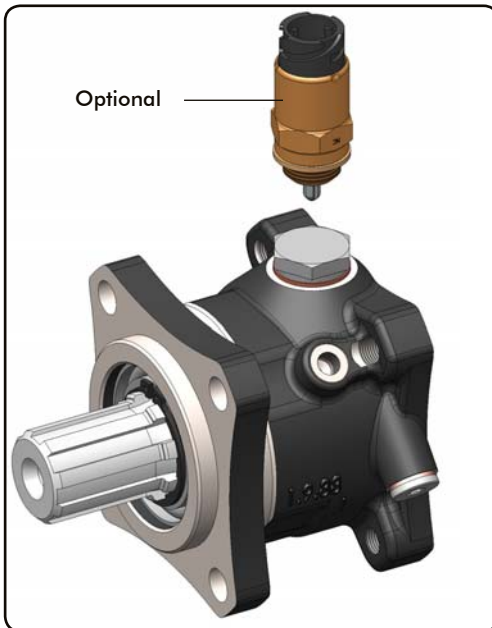


# ADATTATORE INNESTO INDIPENDENTE ISO-ISO INDEPENDENT CLUTCH SYSTEM ISO 4 HOLE

098-001-00174

ISO - ISO

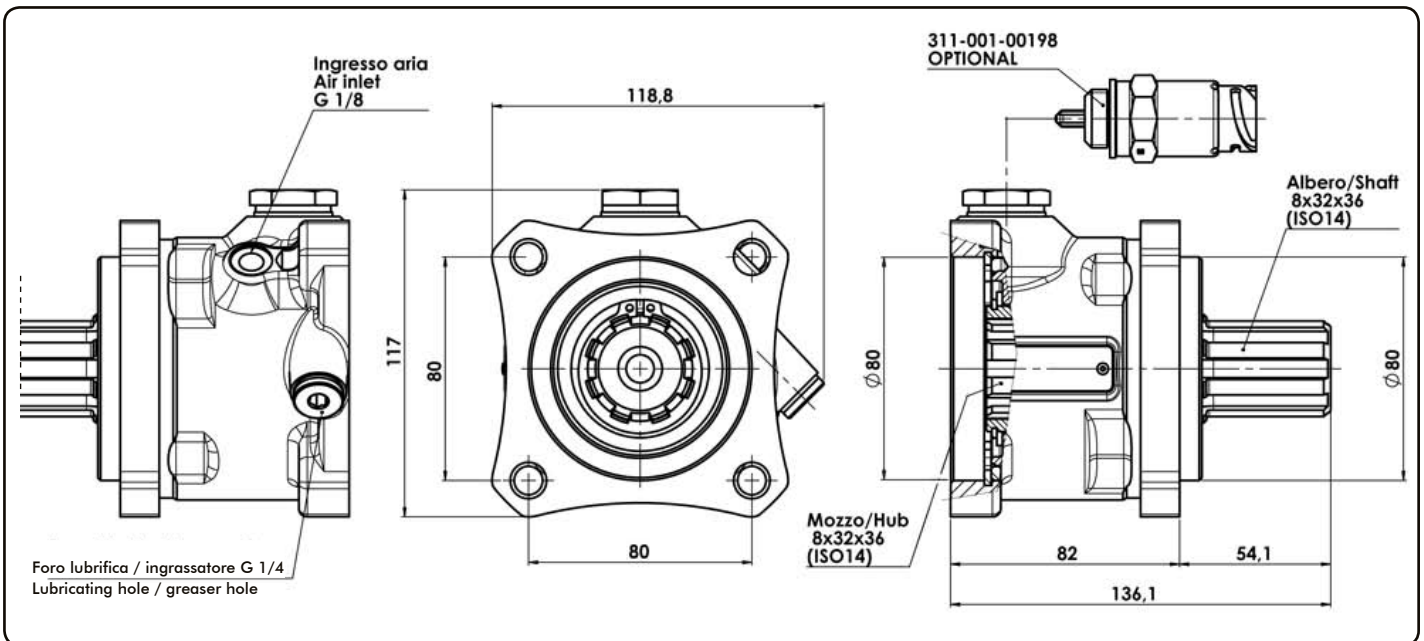


Adattatore ISO maschio-femmina con innesto pneumatico che consente di disinnestare il moto fra l'ingresso (albero ISO maschio) e la pompa collegata all'uscita (ISO femmina).

- Innesto pneumatico (6-12 bar).
- Coppia max. 800 Nm.
- Temperatura di utilizzo -10°C / +140°C.
- Velocità max. 2500 rpm.
- Peso 3,8 Kg.
- Corpo in ghisa con fosfatatazione allo zinco.

Male-female ISO adaptor complete with pneumatic clutch to disengage the pump (ISO Female shaft) from the input power (ISO Male shaft).

- Pneumatic engagement (6-12 bar).
- Max. torque 800 Nm.
- Working temperature -10°C / +140°C.
- Max. speed 2500 rpm.
- Weight 3,8 Kg.
- Cast iron body complete with zinc phosphate treatment.



Non utilizzare con giunti cardanici.  
L'innesto deve avvenire con l'albero di ingresso fermo.  
Il disinnesto può avvenire in movimento ma con assenza di carico sull'uscita.

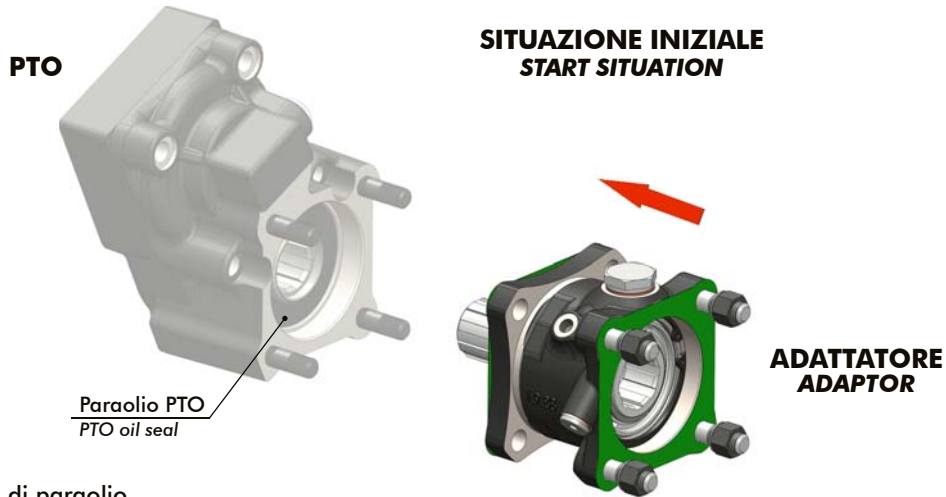


Do not use with cardan shafts.  
Engagement operation possible only with input shaft not turning.  
Disengagement operation possible also with shaft turning but without load on the output shaft.

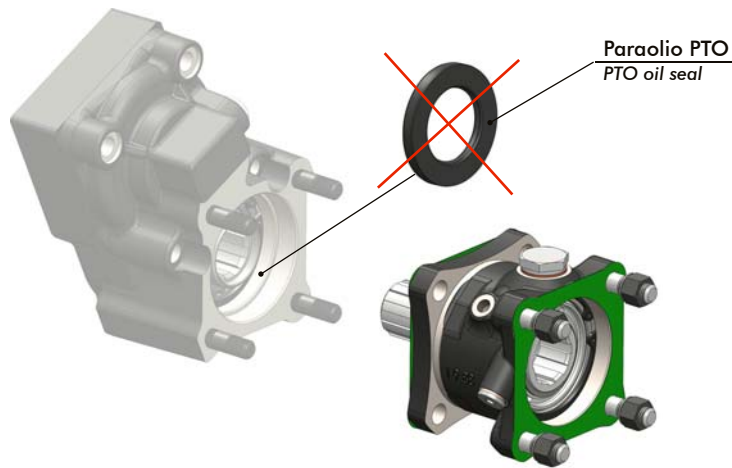
Data: Mercoledì 07 marzo 2018

Codice foglio: 997-098-00110 Rev: AA

pag.1



L'adattatore è sprovvisto di paraolio.  
 In caso di montaggio su applicazione ISO con paraolio, è necessario **SMONTARE** il paraolio stesso per consentire la lubrificazione degli organi interni all'adattatore.  
*Adaptor is supplied without oil seal.*  
 In case of mounting on the input shaft of any ISO applications having oil seal it is necessary to **REMOVE** such an oil seal to allow lubrication to the internal parts of the adaptor.



La pompa deve essere montata direttamente sull'uscita, deve avere un doppio paraolio (come tutte le pompe ISO in commercio) e devono essere utilizzate tassativamente le guarnizioni sia sull'ingresso che sull'uscita dell'adattatore.  
*Hydraulic pump has to be fitted directly onto the output shaft and has to have double oil seal (as any ISO pumps available on the market). It is necessary to use gaskets both on the input and output of the adaptor.*

