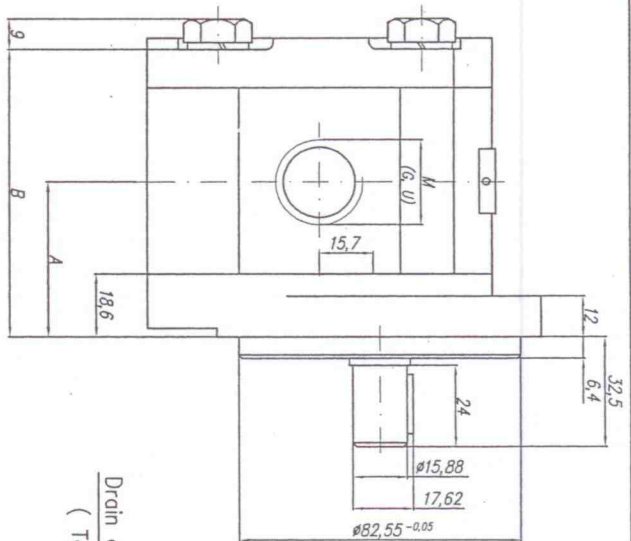
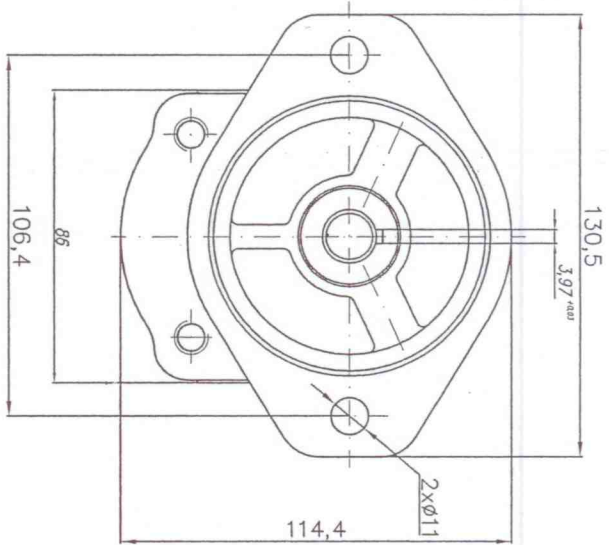
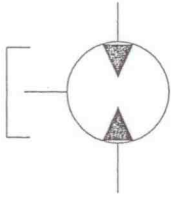
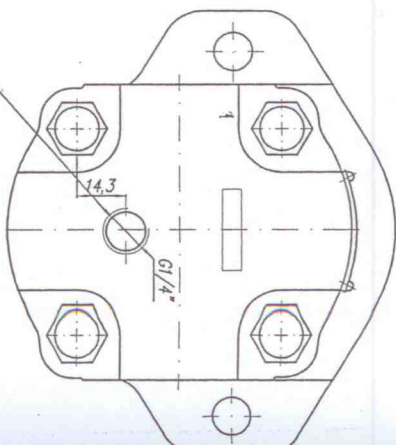


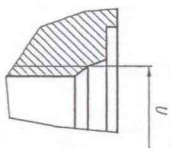
# 20MR...X553...



Drain connection  
( Tank )



Type Typ Тип	Displacement Feeder Volumen Рабочий объем	Pressure Druck Давление	Frequency Drehzahl Обороты	Dimensions Abmessungen				Размеры			
				A	B	Inlet Saugseite Bxog		Outlet Druckseite Bxog			
	q, [cm <sup>3</sup> ]	Prom, [MPa]	n, [min <sup>-1</sup> ]	mm	mm	M	G	U	mm	G	U
20MR4,5X553N...	4,5	20	650...3500	41,4	79,6	M20x1.5	G1/2"	1 1/16" - 12 UNF	M20x1.5	G1/2"	1 1/16" - 12 UNF
20MR6,3X553N...	6,3			42,6	82,6						
20MR 7X553N...	7	20	650...3500	44,1	83,7	M27x2	G3/4"	1 1/16" - 12 UNF	M27x2	G3/4"	1 1/16" - 12 UNF
20MR8,2X553N...	8,2			44,7	85,5						
20MR10X553N...	10			49,1	88,6						
20MR11X553N...	11			49,1	90,7						
20MR12X553N...	12	18	650...2500	49,1	91,9	M27x2	G3/4"	1 1/16" - 12 UNF	M27x2	G3/4"	1 1/16" - 12 UNF
20MR14X553N...	14			49,1	95						
20MR15X553N...	15			49,1	96,5						
20MR16X553N...	16	16	650...2000	49,1	98,2	M27x2	G3/4"	1 1/16" - 12 UNF	M27x2	G3/4"	1 1/16" - 12 UNF
20MR19X553N...	19			49,1	103,1						
20MR22X553N...	22	16	650...2000	56,6	108,1	M27x2	G3/4"	1 1/16" - 12 UNF	M27x2	G3/4"	1 1/16" - 12 UNF
20MR25X553N...	25			58,8	113						



SAE J475 (ISO R725)