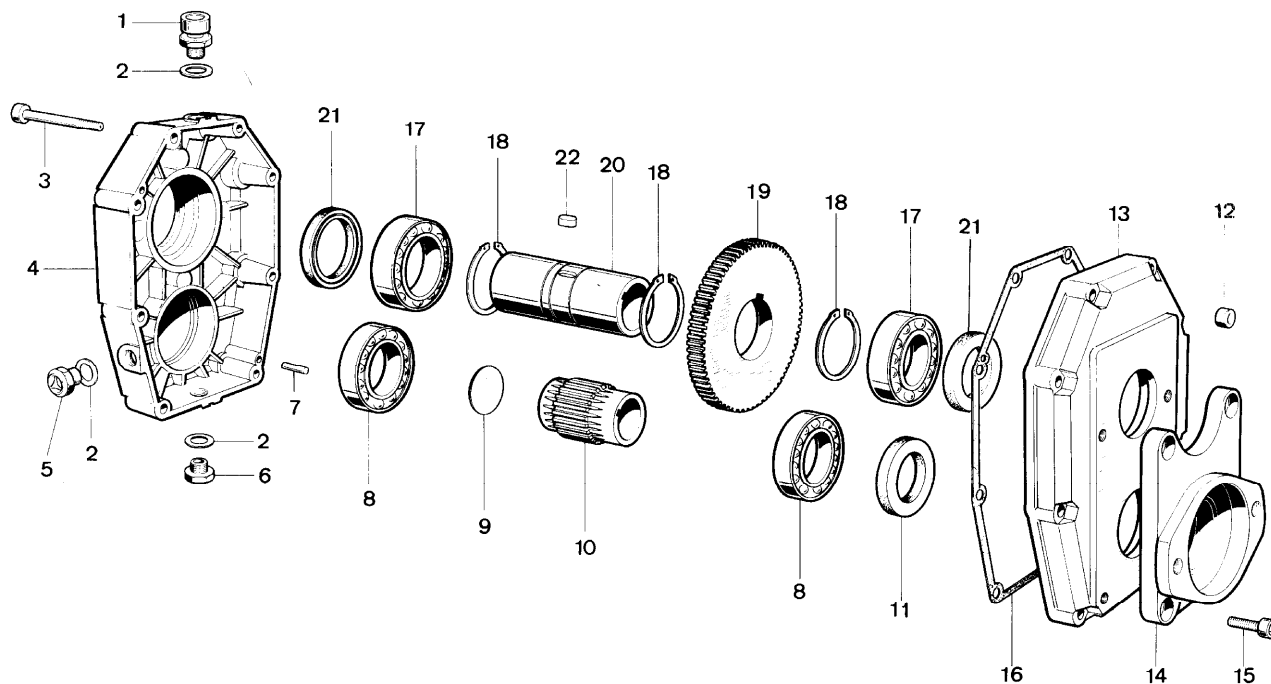
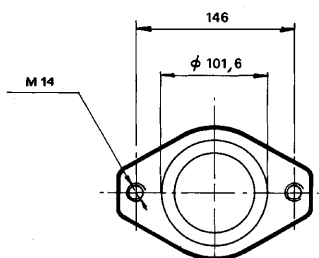
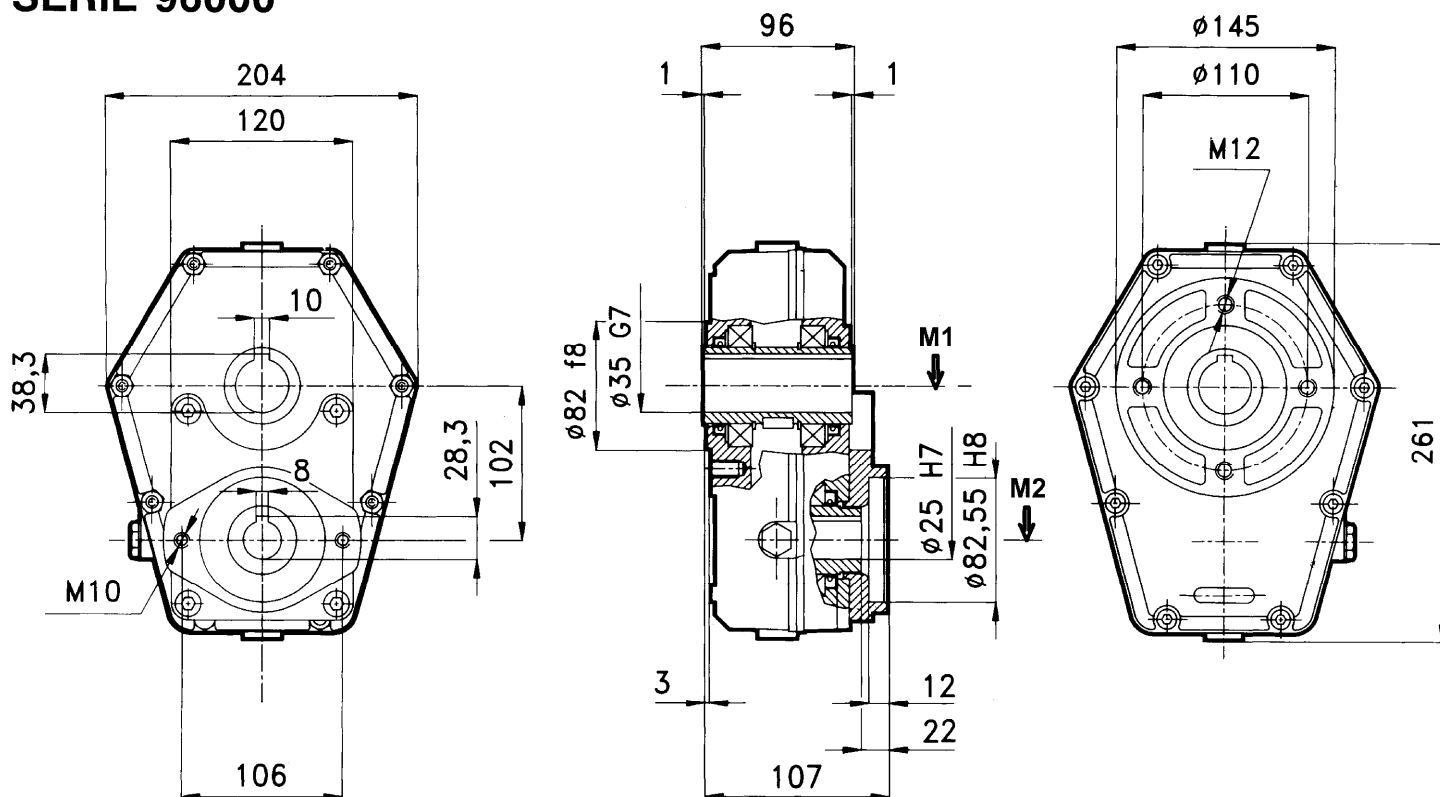


**SERIE 96000**

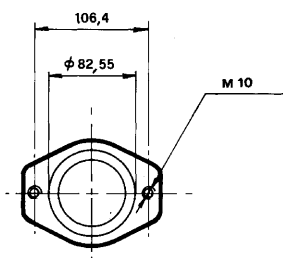


POS.	DENOMINAZIONE	DENOMINATION	DESCRIPTION	BEZEICHNUNG	Q.TÀ
1	Tappo sfiato olio 3/8"	Bouchon reniflard huile 3/8"	Oil breather plug 3/8"	Entlüftungsschraube 3/8"	1
2	Guarnizione	Joint	Gasket	Dichtung	3
3	Vite M8x70	Vis M8x70	Socket capscrew M8x70	Schraube M8x70	8
4	Scatola	Carcasse	Housing	Gehäuse	1
5	Tappo livello olio 3/8"	Bouchon niveau huile 3/8"	Oil level plug 3/8"	Ölstandschrabe 3/8"	1
6	Tappo scarico olio 3/8"	Bouchon vidange huile 3/8"	Oil drain plug 3/8"	Ölablaßschraube 3/8"	1
7	Spina 5x16	Goupille 5x16	Peg 5x16	Stift 5x16	2
8	Cuscinetto tipo 6009	Palier 6009	Bearing type 6009	Kugellager, Type 6009	2
9	Coperchietto D.37 DIN 470	Petit couvercle D.37 DIN 470	Cap D.37 DIN 470	Deckel D.37 DIN 470	1
9	Corona	Couronne	Ring gear	Zahnkranz	1
10	Pignone	Pignon	Pinion gear	Ritzel	1
11	Anello di tenuta Ø 45x65x8	Bague d'étanchéité 45x65x8	Sealing ring 45x65x8	Dichtring, Durchm. 45x65x8	1
12	Dado M8	Ecrou M8	Nut M8	Mutter M8	8
13	Coperchio	Couvercle	Cover	Deckel	1
14	Flangia SAE A	Bride SAE A	Flange SAE A	Flansch, SAE A	1
15	Vite M10x20	Vis M10x20	Screw M10x20	Schraube M10x20	4
16	Guarnizione	Joint	Gasket	Dichtung	1
17	Cuscinetto tipo 6010	Palier 6010	Bearing type 6010	Kugellager, Typ 6010	2
18	Seeger Ø 50	Circlip D. 50	Snap ring Ø 50	Seegerring, Durchm. 50	2
19	Corona	Couronne	Ring gear	Zahnkranz	1
20	Albero cavo Ø 35	Arbre creux Ø 35	Hollow shaft Ø 35	Hohlwelle, Durchm. Ø 35	1
21	Anello di tenuta Ø 50x65x8	Bague d'étanchéité 50x65x8	Sealing ring Ø 50x65x8	Dichtring, Durchm. 50x65x8	2
22	Chiavetta 12x25	Clavette 12x25	Key 12x25	Keil 12x25	1

**SERIE 96000**



SAE B  
**96005**



SAE A  
**96001**

SAE 6B  
**96002**

35x31 DIN 5482  
**96004**

**Livello max Olio: It 0,350**

M1 da Nm	M2 da Nm	N. 1 giri/1' tours/1' R.P.M. U/min	N. 2 giri/1' tours/1' R.P.M. U/min	I N.1/N.2	POTENZA Kw	P Kg
48	32	200	300	1,5	20	8,5
48,5	24,2	200	400	2	20	8,5
52	20,8	200	500	2,5	20	8,5
57	19	200	600	3	20	8,5
53	15,1	200	680	3,5	20	8,5
52,5	13,8	200	760	3,8	20	8,5