

CODICE **103-016-40014**
CODE

MULTI-BOX

IN FEMMINA ASAE (con aggancio scorrevole)
OUT ISO (with quick release coupling)

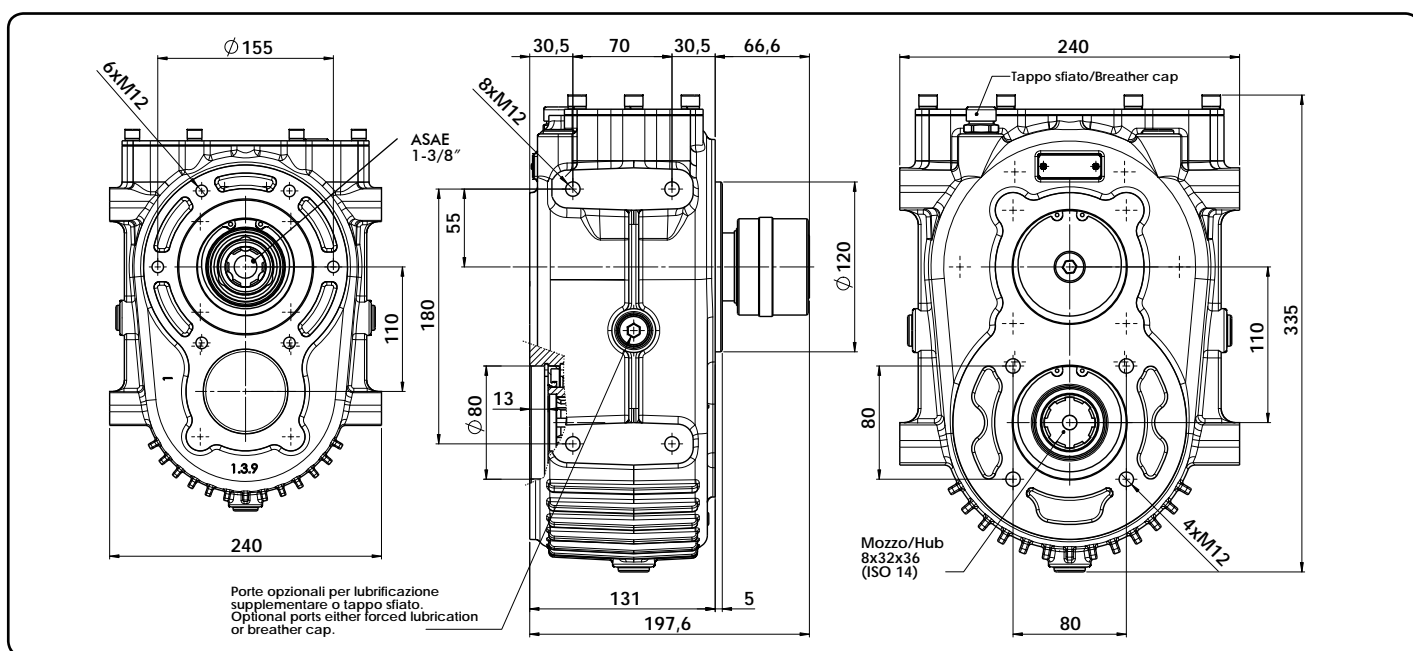
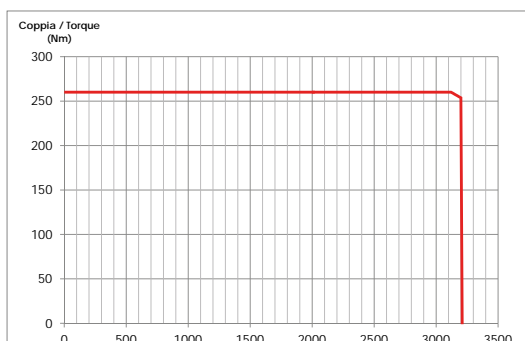
Il MULTI-BOX è un moltiplicatore compatto ad alta coppia sviluppato per impiego in ambito agricolo ma molto versatile anche per applicazioni su veicoli industriali. Il corpo monoblocco in alluminio, concepito per permettere il montaggio in qualunque posizione, conferisce un'elevata resistenza meccanica ed al tempo stesso permette un buon smaltimento del calore. L'elevata potenza trasmissibile, unitamente alle innumerevoli combinazioni possibili di ingresso, uscita e rapporto interno, permettono di realizzare le più svariate applicazioni con estrema semplicità.

The MULTI-BOX is the new heavy duty yet compact step-up gearbox designed for agricultural and forestry applications as well as suitable also for use on industrial truck. The all-in-one piece aluminum casing is designed to allow the mounting in any positions and gives at the same time high mechanical strength and efficient heat dissipation. The high power available, together with the several combinations of input and output options, various internal ratio, allow to realize the most varied applications with extreme simplicity.



COPPIA MAX. PRELEVABILE USCITA
MAX. ALLOWED TORQUE OUTPUT

1:2,5



CARATTERISTICHE TECNICHE - TECHNICAL FEATURES

| Rapporto interno Internal Ratio | Coppia nominale Max. output torque | Potenza Max. Power | Velocità max. Max. speed (OUT) | Velocità max. Max. speed (IN) | Peso Weight |
|------------------------------------|---------------------------------------|-----------------------|--------------------------------------|-------------------------------------|----------------|
| 1:2,5 | 320 Nm | 85 kW | 3000 rpm | 1200 rpm | 18 Kg |

pag.21



O.M.F.B. S.p.A. Hydraulic Components
We reserve the right to make any changes without notice.
Edition 2014.02 No reproduction, however partial, is permitted.
Via Cave, 7/9 25050 Provaglio d'Iseo (Brescia) Italy Tel.: +39.030.9830611
Fax: +39.030.9839207-208 Internet:www.omfb.it e-mail:info@omfb.it

**COMPANY WITH
QUALITY SYSTEM
CERTIFIED BY DNV GL
= ISO 9001 =**

Codice fascicolo: 997-400-10315

Data: Mercoledì 22 luglio 2015

Codice foglio: 997-103-01603 Rev. //