



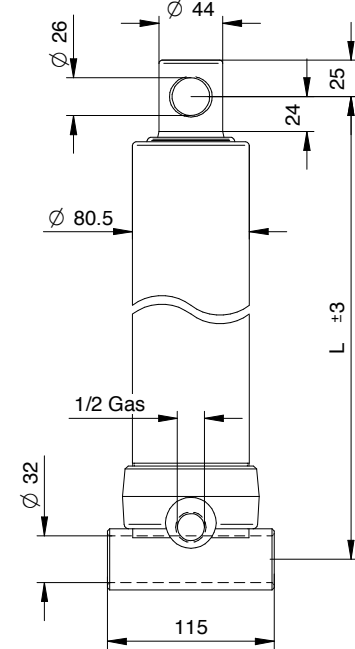
CILINDRI TELESCOPICI CON 2 SFILATE
TELESCOPIC CYLINDERS WITH 2 EXTENSIONS

TELESKOPZYLINDER MIT 2 STUFEN
ДВУХСТУПЕНЧАТЫЕ ТЕЛЕСКОПИЧЕСКИЕ ЦИЛИНДРЫ

PESO TOT. RIBALTABILE 3,5 Ton. a 180 bar
TOTAL WEIGHT TIP-UP 3,5 Ton. 180 bar

GESAMTGEWICHT ANHÄNGER 3,5 Ton. 180 bar
ПОЛНЫЙ ВЕС КУЗОВА 3,5 Тонн. при 180 бар

TIPO TYPE ТУР ВИД	DISEGNO – DRAWING ZEICHNUNG – ЧЕРТЕЖ	CORSA – STROKE HUB – ХОД	Ø SFILATE Ø EXTENSIONS Ø STUFEN Ø СТУПЕНИ					L	L. sfilata – L. extension L. stufen – Ход ступени	Peso – Kg – Weight		Volume oil Lt. Amount of oil Lt. Олинтлт Lt. Объем масла л.
			46 TON. 2,9	61 TON. 5,2	76 TON. 8,1	91 TON. 11,7	107 TON. 16,1			F	S	
			mm	mm	mm	mm	mm					
2620	12090	455	●	●				362	300	14	-	1,1
2621	12091	525	●	●				397	335	14,5	-	1,3
2622	12092	595	●	●				432	370	15,5	-	1,5
2623	12093	695	●	●				482	420	17,5	-	1,7
2624	12094	795	●	●				532	470	19	-	2
2625	12095	895	●	●				582	520	21	-	2,2
2626	12096	995	●	●				632	570	23	-	2,4



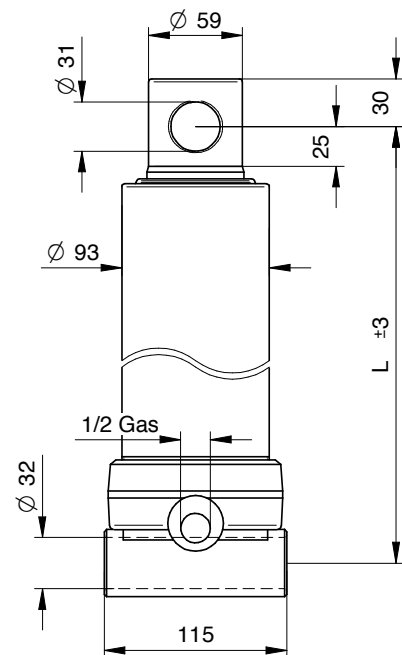
CILINDRI TELESCOPICI CON 2 SFILATE
TELESCOPIC CYLINDERS WITH 2 EXTENSIONS

TELESKOPZYLINDER MIT 2 STUFEN
ДВУХСТУПЕНЧАТЫЕ ТЕЛЕСКОПИЧЕСКИЕ ЦИЛИНДРЫ

PESO TOT. RIBALTABILE 5,5 Ton. a 180 bar
TOTAL WEIGHT TIP-UP 5,5 Ton. 180 bar

GESAMTGEWICHT ANHÄNGER 5,5 Ton. 180 bar
ПОЛНЫЙ ВЕС КУЗОВА 5,5 Тонн. при 180 бар

TIPO TYPE ТУР ВИД	DISEGNO – DRAWING ZEICHNUNG – ЧЕРТЕЖ	CORSA – STROKE HUB – ХОД	Ø SFILATE Ø EXTENSIONS Ø STUFEN Ø СТУПЕНИ					L	L. sfilata – L. extension L. stufen – Ход ступени	Peso – Kg – Weight		Volume oil Lt. Amount of oil Lt. Олинтлт Lt. Объем масла л.
			46 TON. 2,9	61 TON. 5,2	76 TON. 8,1	91 TON. 11,7	107 TON. 16,1			F	S	
			mm	mm	mm	mm	mm					
3621	12015	495		●	●			388	320	17	-	2
3622	12016	595		●	●			438	370	19	-	2,3
3623	12017	695		●	●			488	420	22	-	2,7
3624	12018	795		●	●			538	470	25	-	3
3625	12019	895		●	●			588	520	27	-	3,5
3626	12020	995		●	●			638	570	29	-	3,8



PRESSIONE MAX. DI ESERCIZIO 220 BAR – WORKING MAX. PRESSURE 220 BAR
MAX. BETRIEBSDRUCK 220 BAR – МАКСИМАЛЬНОЕ РАБОЧЕЕ ДАВЛЕНИЕ 220 БАР