



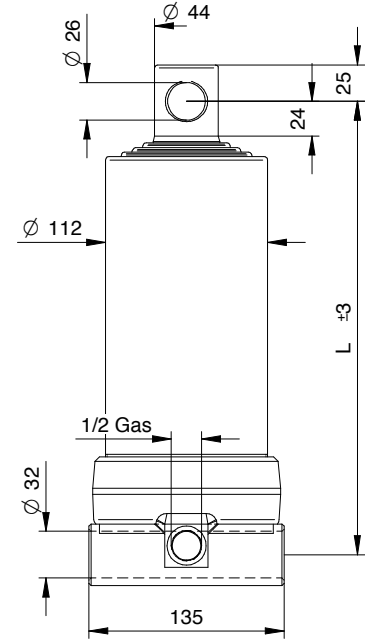
CILINDRI TELESCOPICI CON 4 SFILATE
TELESCOPIC CYLINDERS WITH 4 EXTENSIONS

TELESKOPZYLINDER MIT 4 STUFEN
ДВУХСТУПЕНЧАТЫЕ ТЕЛЕСКОПИЧЕСКИЕ ЦИЛИНДРЫ

PESO TOT. RIBALTABILE 7 Ton. a 180 bar
TOTAL WEIGHT TIP-UP 7 Ton. 180 bar

GESAMTGEWICHT ANHÄNGER 7 Ton. 180 bar
ПОЛНЫЙ ВЕС КУЗОВА 7 Тонн. при 180 бар

TIPO TYPE ТУР ВИД	DISEGNO – DRAWING ZEICHNUNG – ЧЕРТЕЖ	CORSA – STROKE HUB – ХОД	Ø SFILATE Ø EXTENSIONS Ø STUFEN Ø СТУПЕНИ					L	L. sfilata – L. extension L. stufen – Ход ступени	Peso – Kg – Weight		Volume oil Lt. Amount of oil Lt. Ölinhalt Lt. Объем масла л.
			46 TON. 2,9	61 TON. 5,2	76 TON. 8,1	91 TON. 11,7	107 TON. 16,1			F	S	
			mm	mm	mm	mm	mm					
3661	12080	590	●	●	●	●		292	220	19	-	2,4
3662	12081	673	●	●	●	●		312	240	19,5	-	2,7
3663	12082	790	●	●	●	●		342	270	20,5	-	3,2
3664	12083	910	●	●	●	●		372	300	23,5	-	3,6
3665	12084	1060	●	●	●	●		407	335	25,5	-	4,3
3666	12085	1190	●	●	●	●		442	370	27,5	-	4,7
3667	12086	1390	●	●	●	●		492	420	31	-	6
3668	12087	1710	●	●	●	●		572	500	35,5	-	6,7
3669	12088	1990	●	●	●	●		642	570	39	-	7,9



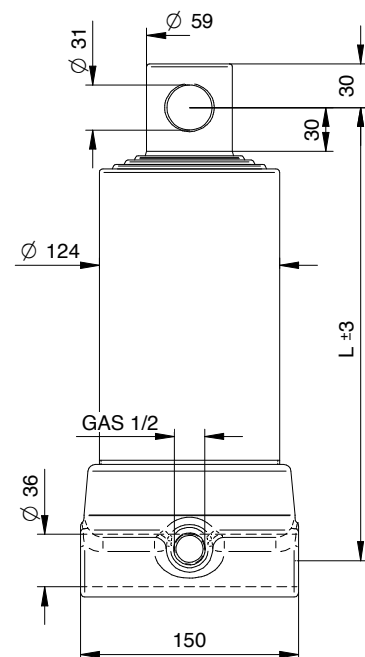
CILINDRI TELESCOPICI CON 4 SFILATE
TELESCOPIC CYLINDERS WITH 4 EXTENSIONS

TELESKOPZYLINDER MIT 4 STUFEN
ДВУХСТУПЕНЧАТЫЕ ТЕЛЕСКОПИЧЕСКИЕ ЦИЛИНДРЫ

PESO TOT. RIBALTABILE 10 Ton. a 180 bar
TOTAL WEIGHT TIP-UP 10 Ton. 180 bar

GESAMTGEWICHT ANHÄNGER 10 Ton. 180 bar
ПОЛНЫЙ ВЕС КУЗОВА 10 Тонн. при 180 бар

TIPO TYPE ТУР ВИД	DISEGNO – DRAWING ZEICHNUNG – ЧЕРТЕЖ	CORSA – STROKE HUB – ХОД	Ø SFILATE Ø EXTENSIONS Ø STUFEN Ø СТУПЕНИ					L	L. sfilata – L. extension L. stufen – Ход ступени	Peso – Kg – Weight		Volume oil Lt. Amount of oil Lt. Ölinhalt Lt. Объем масла л.
			46 TON. 2,9	61 TON. 5,2	76 TON. 8,1	91 TON. 11,7	107 TON. 16,1			F	S	
			mm	mm	mm	mm	mm					
3641	11999	670	●	●	●	●		313	240	25	-	4
3642	12000	830	●	●	●	●		353	280	28,5	-	5
3643	12001	950	●	●	●	●		383	310	30	-	5,6
3644	12002	1050	●	●	●	●		408	335	32	-	6,2
3645	12003	1190	●	●	●	●		443	370	34,5	-	7
3646	12004	1290	●	●	●	●		468	395	37,5	-	7,5
3647	12005	1510	●	●	●	●		523	450	41,5	-	8,8
3648	12006	1710	●	●	●	●		573	500	45	-	10
3649	12007	1990	●	●	●	●		643	570	49,5	-	11



PRESSIONE MAX. DI ESERCIZIO 200 BAR – WORKING MAX. PRESSURE 200 BAR
MAX. BETRIEBSDRUCK 200 BAR – МАКСИМАЛЬНОЕ РАБОЧЕЕ ДАВЛЕНИЕ 200 БАР