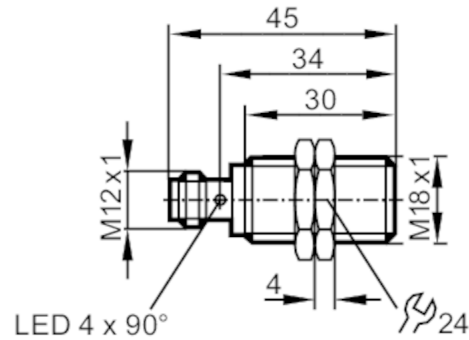




Induktiivinen anturi

IGB3008BBPKG/US-104



Tuotteen ominaisuudet

Sähköinen rakenne	PNP
Lähtötoiminto	sulkeutuva
Tuntoetäisyys [mm]	8
Kotelo	kierremalli
Mitat [mm]	M18 x 1 / L = 45

Sovellutus

Erytyspiirre	Kullatut koskettimet; Pidennetty tuntoetäisyys
Sovellutus	Teollisuus-/tehdasautomaatiosovellutukset

Sähköiset tiedot

Käyttöjännite [V]	10...30 DC
Virrankulutus [mA]	< 10
Suojausluokka	III
Napaisuussuojaus	kyllä

Lähdöt

Sähköinen rakenne	PNP
Lähtötoiminto	sulkeutuva
Maks. jännitehäviö, binäärilähtö DC [V]	2,5
Jatkuva kuormitettavuus, binäärilähtö DC [mA]	100
KytKentätaajuus DC [Hz]	400
Oikosulkusuojaus	kyllä
Ylikuormitussuojaus	kyllä

Tunnistusalue

Tuntoetäisyys [mm]	8
Todellinen tuntoetäisyys Sr [mm]	8 ± 10 %
Toimintaetäisyys [mm]	0...6,48
Pidennetty tuntoetäisyys	kyllä



Induktiivinen anturi

IGB3008BBPKG/US-104

Tarkkuus / poikkeamat		
Korjauskerroin	teräs: 1 / ruostumaton teräs: 0,7 / messinki: 0,5 / alumiini: 0,4 / kupari: 0,3	
Hystereesi [% Sr:stä]	3...15	
KytKentäpisteen liukuma [% Sr:stä]	-10...10	
Käyttöolosuhteet		
Ympäristölämpötila [°C]	-40...85	
Suojausluokka	IP 65; IP 66; IP 67; IP 68; IP 69K	
Hyväksynät / testit		
EMC	EN 61000-4-2 ESD	4 kV CD / 8 kV AD
	EN 61000-4-3 HF säteily	10 V/m
	EN 61000-4-4 Burst	2 kV
	EN 61000-4-6 HF johtava	10 V
	EN 55011	luokka B
Tärinänkestoisuus	EN 60068-2-6 Fc	20 g (10...3000 Hz) / 50 pyyhkäisyjaksoa per taajuus; 1 oktaavi per minuutti 3 akselin suhteen
Iskunkestävyys	EN 60068-2-27 Ea	100 g 11 ms puolisini; 3 iskua kullekin kaikissa suunnissa 3 koordinaattiakselin suhteen
Iskunkestävyys (jatkuva)	EN 60068-2-27	40 g 6 ms puolisini; 4000 iskua kullekin kaikissa suunnissa 3 koordinaattiakselin suhteen
Nopea lämpötilanmuutos	EN 60068-2-14 Na	TA = -40 °C; TB = 85 °C; t1 = 30 min; t2 = < 10 s; 50 jaksoa
Suolasuihkutesti	EN 60068-2-52 Kb	Kovuusaste 5 (4 testijaksoa)
MTTF [vuotta]	1685	
UL-hyväksyntä	Ta	-25...70 °C
	Enclosure type	Type 1
	Jännitesyöttö	Limited Voltage/Current
	UL-hyväksyntänumero	A001
	Tiedostonumero UL	E174191
Mekaaniset tiedot		
Paino [g]	42,2	
Kotelo	kierremalli	
Asennus	uppoasennus sallittu	
Mitat [mm]	M18 x 1 / L = 45	
Kierremerkintä	M18 x 1	
Materiaalit	messinki valkoproonssipäällystetty; tuntopinta: PBT oranssi; LED-ikkuna: PEI; lukkomutterit: messinki valkoproonssipäällystetty	
Näytöt / käyttöelementit		
Näyttö	Tilanosoitus	4 x LED, keltainen
Tarvikkeet		
Tarvikkeet (toim. mukana)	lukkomutterit: 2	
Huomautuksia		
Pakkausyksikkö	1 kpl	

IGS236

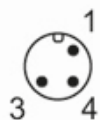


Induktiivinen anturi

IGB3008BBPKG/US-104

Sähköinen liitäntä - urospistoke

Pistokeliitäntä: 1 x M12; Koskettimet: kullattu



Liitäntä

