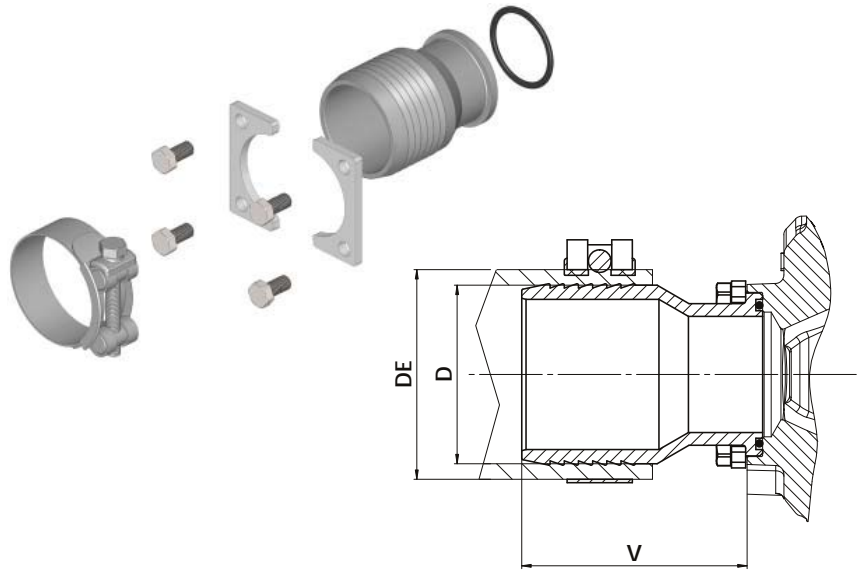


# ACCESSORI ACCESSORIES

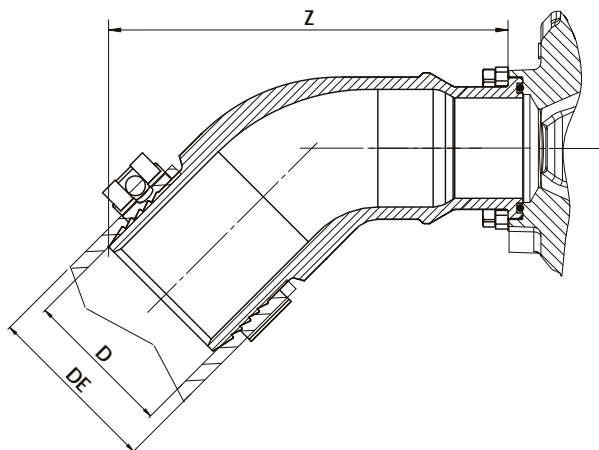
## RACCORDI ASPIRAZIONE SUCTION FITTINGS



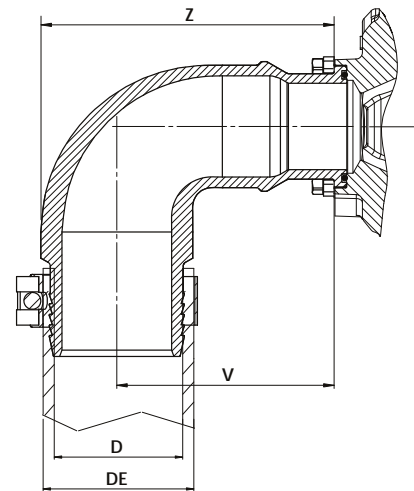
Codice Code	D	DE	V	Peso Weight
	mm	mm	mm	Kg
155-112-00507	50	60-63	59	0,59
155-112-00516	50	64-67	59	0,6
155-112-00605	60	68-73	79	0,77
155-112-00632	63	74-79	79	0,8
155-112-00767	76	86-91	94	1



Codice Code	D	DE	Z	Peso Weight
	mm	mm	mm	Kg
155-112-45639	63	74-79	163	1,75
155-112-45764	76	86-91	167	2,1



Codice Code	D	DE	V	Z	Peso Weight
	mm	mm	mm	mm	Kg
155-112-90634	63	74-79	103	139	1,9
155-112-90769	76	86-91	103	140	2,3

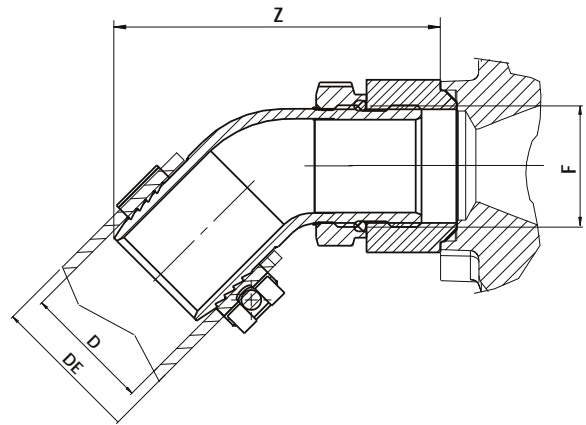
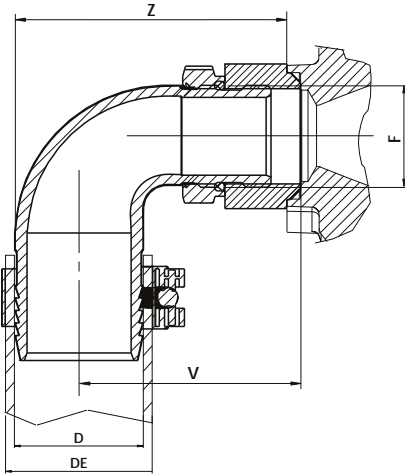
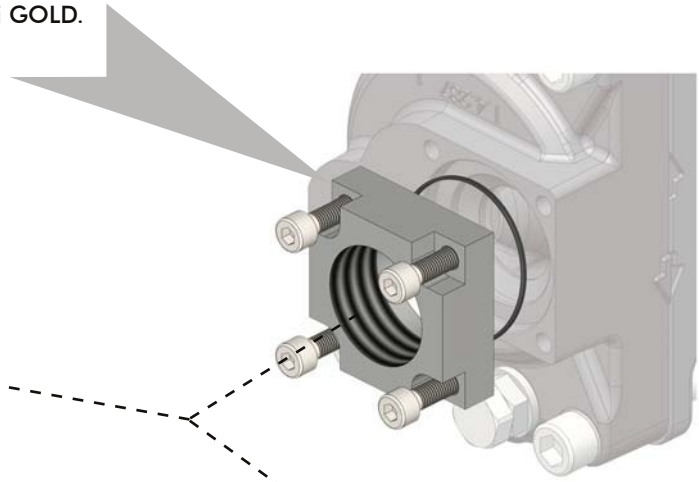


Data: Lunedì 07 maggio 2018

Codice foglio: 997-108-06010 Rev: AE

**155-113-00408**

Kit flangia foro filettato G1-1/2, per montaggio raccordi GOLD.  
 Flange kit G1-1/2 threaded hole, for mounting GOLD fittings.



Codice Code	F	D	DE	V	Z	Peso Weight
	ISO 228	mm	mm	mm	mm	Kg
155-100-00592	G1-1/2	50	60-63	85	114	0,99
155-100-00609			64-67			1
155-100-00654		60	68-73	88	123	1,06

Codice Code	F	D	DE	Z	Peso Weight
	ISO 228	mm	mm	mm	Kg
155-090-00540	G1-1/2	50	60-63	133	0,79
155-090-00559			64-67		0,82
155-090-00611		60	68-73	153	1

Data: Lunedì 07 maggio 2018

Codice foglio: 997-108-06010 Rev:AE