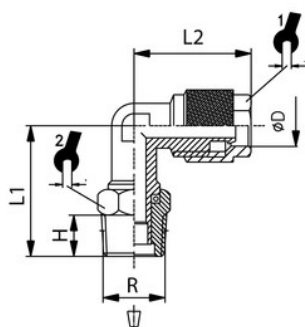


305 dk

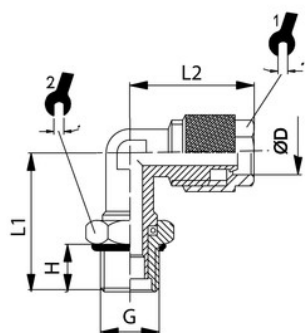
Winkeleinschraubverschraubung kon.
Swivel elbow male adaptor con.
Raccordo ad L girevole conico



ITV	ØD	R	H	L1	L2	⚙	⚙
11101	6/4	R1/8	7,5	22,5	20,5	10	13
11102	6/4	R1/4	11	28	20,5	10	15
11103	8/6	R1/8	7,5	22,5	20	12	13
11104	8/6	R1/4	11	28,5	21	12	15
11105	10/8	R1/4	11	29,5	23	14	15

305 dz

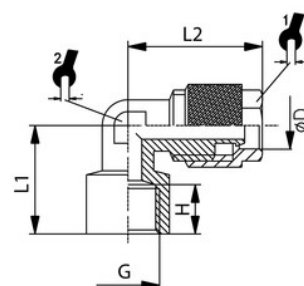
Winkelschwenkverschraubung zyl. mit O-Ring
Swivel elbow adaptor with O-Ring, cyl.
L maschio girevole cilindrico



ITV	ØD	G	H	L1	L2	⚙	⚙
11151	6/4	G1/8	5,5	21,5	19	10	13
11152	6/4	G1/4	6,5	23	19	10	16
11153	8/6	G1/8	5,5	23,5	21	12	13
11154	8/6	G1/4	6,5	23,5	21	12	16
11155	10/8	G1/4	6,5	33	24	14	16

305 f

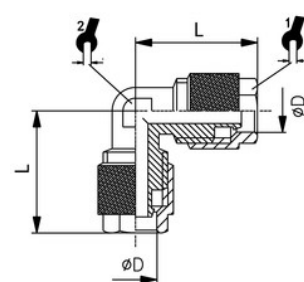
Winkelaufschraubverschraubung
Elbow female adaptor
L femmina cilindrico



ITV	ØD	G	H	L1	L2	⚙	⚙
11201	5/3	G1/8	8,8	18	19,5	8	8
11202	6/4	G1/8	8,5	18	20	10	8
11203	6/4	G1/4	11	23	22,5	10	13
11204	8/6	G1/8	8,5	19	20	12	9
11205	8/6	G1/4	11	23	21	12	9
11206	10/8	G1/4	10,5	22,5	23	14	11
11207	10/8	G3/8	11,5	27	26,5	14	16

306

Winkelverbinder
Elbow connector
L intermedio



ITV	ØD	L	⚙	⚙
11302	5/3	20,5	8	8
11303	6/4	19,5	10	8
11304	8/6x6/4	20	12/10	9
11305	8/6	20	12	9
11306	10/8	23	14	11
11307	12/10	24	15	13
11308	15/12,5	29	19	16