

# SERIE TAJO 2000

VÁLVULAS AGUA / WATER VALVES



# SERIE TAJO 2000

## CARACTERÍSTICAS / FEATURES

### CAMPO DE APLICACIÓN

La serie TAJO 2000 son válvulas metálicas de esfera, de accionamiento manual, que por su diseño y materiales son adecuadas para su uso en:

- Redes de distribución de agua potable
- Sistemas de distribución de agua caliente
- Redes de aire
- Aplicaciones neumáticas e hidráulicas

garantizando la estanqueidad, de acuerdo con las condiciones de servicio definidas a continuación.

### CONDICIONES DE SERVICIO

- Presión de servicio hasta 30 bar [435 psi] y presiones puntuales hasta 45 bar [650 psi]
- Temperatura de servicio desde  $-20^{\circ}\text{C}$  [ $-4^{\circ}\text{F}$ ], excluyendo la congelación, hasta  $140^{\circ}\text{C}$  [ $284^{\circ}\text{F}$ ], según gráfico adjunto.

### CARACTERÍSTICAS CONSTRUCTIVAS

El acabado cromado de todos los modelos de la serie TAJO 2000 (excepto los modelos con conexiones para soldar), les permite estar instalados a la intemperie durante años, trabajando correctamente y sin deterioro.

Todos los mandos palanca y mariposa están recubiertos con un tratamiento con epoxi de color negro.

Todas las válvulas de la serie TAJO 2000, disponen de un sistema de estanqueidad interna y externa verificado en el 100% de la producción.

### SCOPE

TAJO 2000 series are manually operated metallic ball valves, by its design and materials are intended to be used in:

- Human consumption water distribution systems.
- Hot water distribution systems
- Pressure air distribution systems
- Hydraulic and pneumatic applications.

with guaranties of leak tightness, according to the below related service conditions.

### SERVICE CONDITIONS

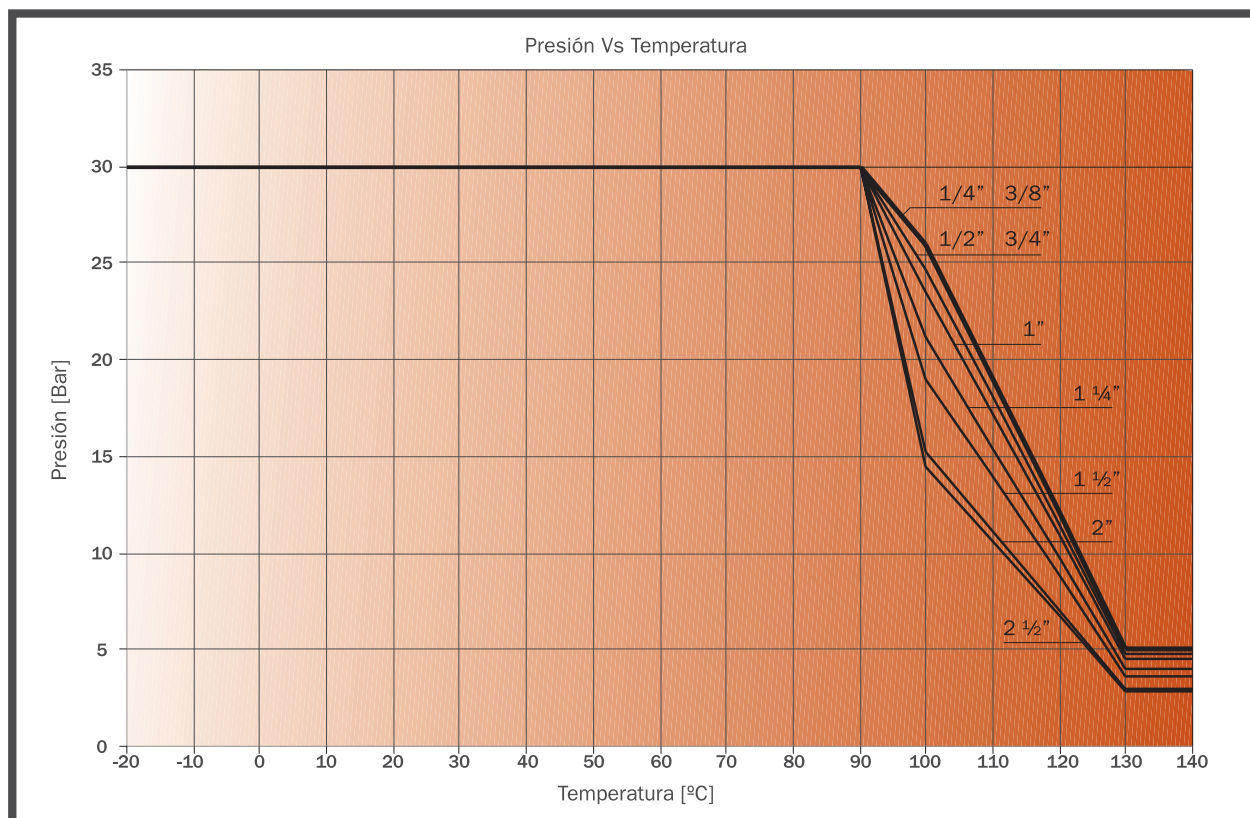
- Working pressure up to 30 bar [435 PSI], with peak pressures up to 45 bar [650 PSI]
- Working temperature from  $-20^{\circ}\text{C}$  [ $-4^{\circ}\text{F}$ ], excluding frost, up to  $140^{\circ}\text{C}$  [ $284^{\circ}\text{F}$ ], according to the chart below:

### MAIN FEATURES

The chrome plated surface in every model from TAJO 2000 (apart from models with solder connections) series provide a great resistance to outdoor conditions in long term installations, working properly without damage.

All the lever and butterfly handles are coated by means of black epoxy.

All valves from TAJO 2000 series have a leak tightness system 100% tested in production line productions.



# CONEXIONES HEMBRA X HEMBRA

FEMALE X FEMALE CONNECTIONS

## MANDO PALANCA INOXIDABLE / STAINLESS STEEL LEVER HANDLE

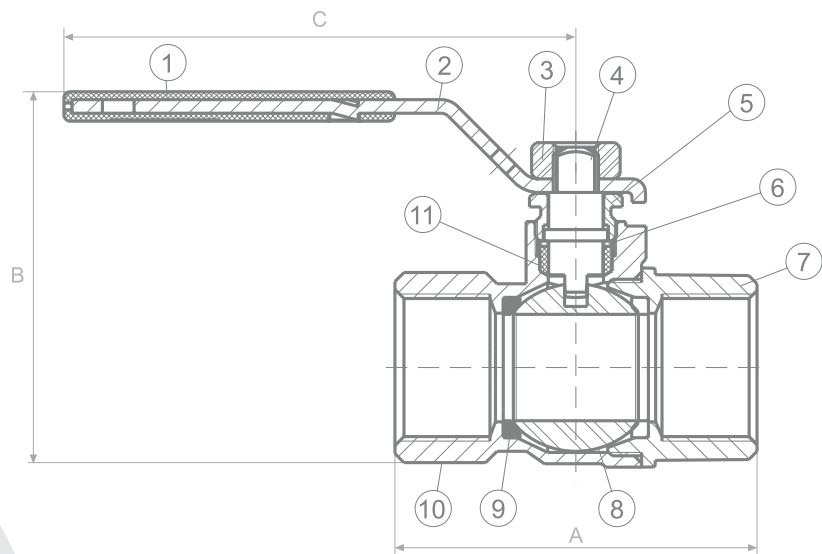
CÓDIGO/CODE

CÓDIGOS/CODE	00004	00005	00006	00007	00008	00009	00010	00011
MEDIDAS/SIZE	3/8"	1/2"	3/4"	1"	1 1/4"	1 1/2"	2"	2 1/2"
CONEXIONES/CONNECTIONS	Rosca Hembra tipo G según norma ISO 228 Female Thread according to ISO 228							

FOTOGRAFÍA / PICTURE



PLANOS TÉCNICOS / TECHNICAL DATA



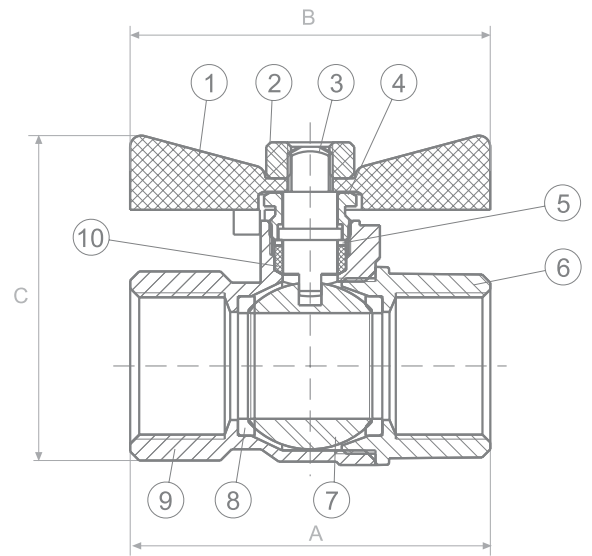
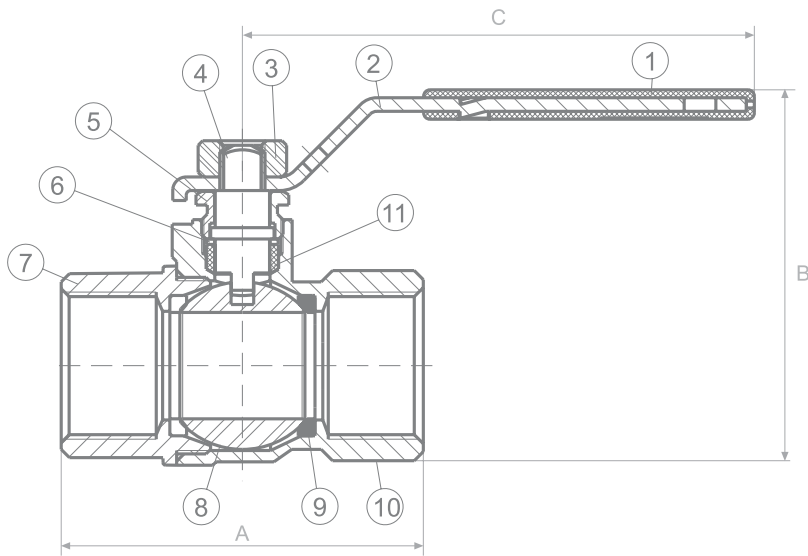
DN	A	B	C
3/8"	44	40	63
1/2"	60	62	93
3/4"	66	70	93
1"	80	81	112
1 1/4"	89	90	112
1 1/2"	108	107	152
2"	125	123	152
2 1/2"	150	142	172

ITEM	COMPONENTE	MATERIAL
1	Funda/Cover	PE
2	Mando/Handle	Inox/Stainless Steel
3	Tuerca/Nut	Acero/Steel
4	Eje/Stem	Latón/Brass
5	Tuerca prensa/Sealing nut	Latón/Brass
6	Arandela/Washer	Latón/Brass
7	Lateral/Lateral	Latón/Brass
8	Bola/Ball	Latón/Brass
9	Asiento/Seat	PTFE
10	Cuerpo/Body	Latón/Brass
11	Prensa/Sealing gland	PTFE

MANDO PALANCA / LEVER HANDLE

MANDO MARIPOSA / BUTTERFLY HANDLE

01100	01101	01102	01103	01104	01105	01106	01107	01108	01111	01112	01113	01114	01115
1/4"	3/8"	1/2"	3/4"	1"	1 1/4"	1 1/2"	2"	2 1/2"	1/4"	3/8"	1/2"	3/4"	1"
Rosca Hembra tipo G según norma ISO 228 Female Thread according to ISO 228									Rosca Hembra tipo G según norma ISO 228 Female Thread according to ISO 228				



DN	A	B	C
1/4"	44	40	63
3/8"	44	40	63
1/2"	60	62	93
3/4"	66	70	93
1"	80	81	112
1 1/4"	89	90	112
1 1/2"	108	107	152
2"	125	123	152
2 1/2"	150	142	172

ITEM	COMPONENTE	MATERIAL
1	Funda/Cover	PE
2	Mando/Handle	Acero/Steel
3	Tuerca/Nut	Acero/Steel
4	Eje/Stem	Latón/Brass
5	Tuerca prensa/Sealing nut	Latón/Brass
6	Arandela/Washer	Latón/Brass
7	Lateral/Lateral	Latón/Brass
8	Bola/Ball	Latón/Brass
9	Asiento/Seat	PTFE
10	Cuerpo/Body	Latón/Brass
11	Prensa/Sealing gland	PTFE

DN	A	B	C
1/4"	44	56	48
3/8"	44	56	48
1/2"	60	56	53
3/4"	66	56	62
1"	80	80	74

ITEM	COMPONENTE	MATERIAL
1	Mando/Handle	Zamak
2	Tuerca/Nut	Acero/Steel
3	Eje/Stem	Latón/Brass
4	Tuerca prensa/Sealing nut	Latón/Brass
5	Arandela/Washer	Latón/Brass
6	Lateral/Lateral	Latón/Brass
7	Bola/Ball	Latón/Brass
8	Asiento/Seat	PTFE
9	Cuerpo/Body	Latón/Brass
10	Prensa/Sealing gland	PTFE

# CONEXIONES SOLDAR

## SOLDER END CONNECTIONS

### MANDO PALANCA / LEVER HANDLE

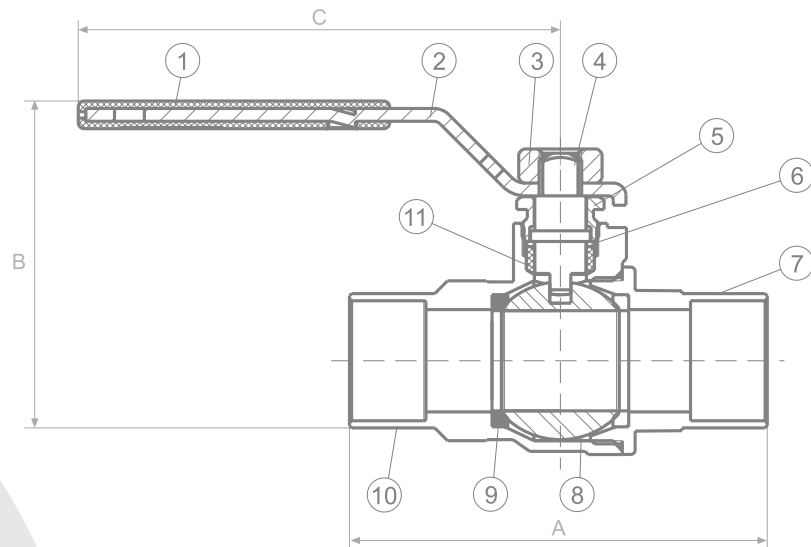
CÓDIGO/CODE

CÓDIGOS/CODE	00234	00236	00238	00240	00242	00244	00246	00250	00251	00252
MEDIDAS/SIZE	Ø12	Ø14	Ø15	Ø16	Ø18	Ø22	Ø28	Ø35	Ø42	Ø54
CONEXIONES/CONNECTIONS	Conexiones de soldar para tubo de cobre Solder end Connections for copper pipe									

FOTOGRAFÍA / PICTURE



PLANOS TÉCNICOS / TECHNICAL DATA

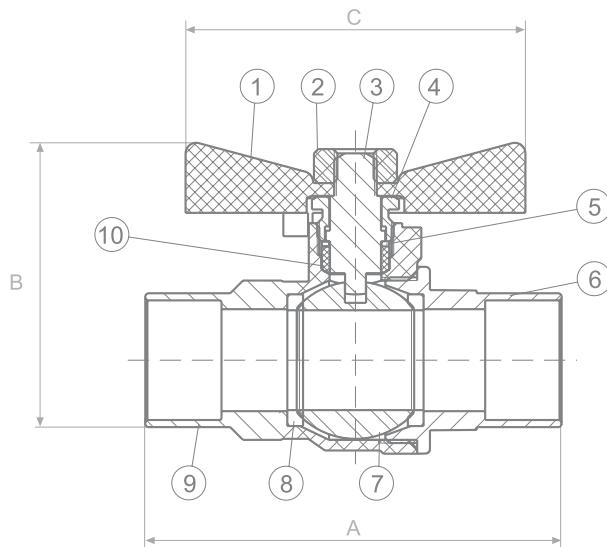


DN	A	B	C
Ø 12	69	62	93
Ø 14	69	62	93
Ø 15	69	62	93
Ø 16	69	62	93
Ø 18	73	62	93
Ø 22	84	70	93
Ø 28	85	90	112
Ø 35	112	95	112
Ø 42	116	107	152
Ø 54	140	123	172

ITEM	COMPONENTE	MATERIAL
1	Funda/Cover	PE
2	Mando/Handle	Acero/Steel
3	Tuerca/Nut	Acero/Steel
4	Eje/Stem	Latón/Brass
5	Tuerca prensa/Sealing nut	Latón/Brass
6	Arandela/Washer	Latón/Brass
7	Lateral/Lateral	Latón/Brass
8	Bola/Ball	Latón/Brass
9	Asiento/Seat	PTFE
10	Cuerpo/Body	Latón/Brass
11	Prensa/Sealing gland	PTFE

MANDO MARIPOSA / BUTTERFLY HANDLE

CÓDIGOS/CODE	00234	00236	00238	00240	00242	00244	00246
MEDIDAS/SIZE	Ø12	Ø14	Ø15	Ø16	Ø18	Ø22	Ø28
CONEXIONES/ CONNECTIONS	Conexiones de soldar para tubo de cobre Solder end Connections for copper pipe						



DN	A	B	C
Ø 12	69	56	48
Ø 14	69	56	48
Ø 15	69	56	53
Ø 16	69	56	62
Ø 18	73	56	62
Ø 22	84	56	62
Ø 28	85	80	72

ITEM	COMPONENTE	MATERIAL
1	Mando/Handle	ZAMAK
2	Tuerca/Nut	Acero/Steel
3	Eje/Stem	Latón/Brass
4	Tuerca prensa/Sealing nut	Latón/Brass
5	Arandela/Washer	Latón/Brass
6	Lateral/Lateral	Latón/Brass
7	Bola/Ball	Latón/Brass
8	Asiento/Seat	PTFE
9	Cuerpo/Body	Latón/Brass
10	Prensa/Sealing gland	PTFE

# CONEXIONES HEMBRA X HEMBRA

## FEMALE X FEMALE CONNECTIONS

### MANDO UNIVERSAL / UNIVERSAL HANDLE

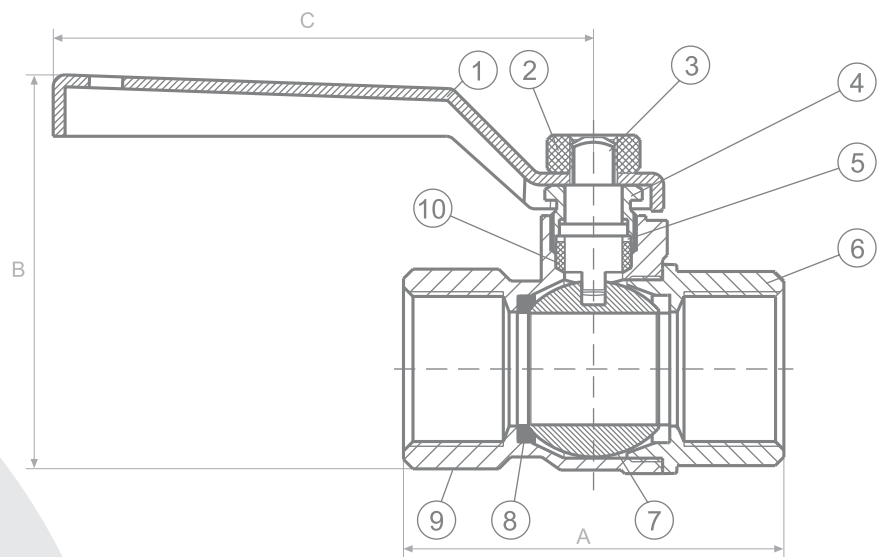
CÓDIGO/CODE

CÓDIGOS/CODE	00105	00109	00113	00117	00121	00125	00127	00128
MEDIDAS/SIZE	3/8"	1/2"	3/4"	1"	1 1/4"	1 1/2"	2"	2 1/2"
CONEXIONES/CONNECTIONS	Rosca Hembra tipo G según norma ISO 228 Female Thread according to ISO 228							

FOTOGRAFÍA / PICTURE



PLANOS TÉCNICOS / TECHNICAL DATA

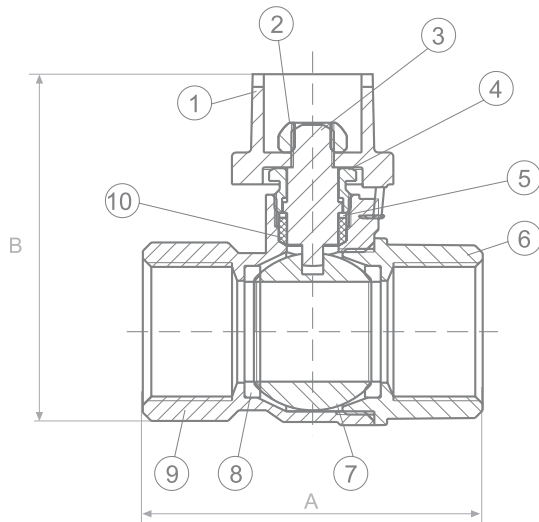


DN	A	B	C
3/8"	44	40	83
1/2"	60	62	112
3/4"	66	70	112
1"	80	81	132
1 1/4"	89	90	132
1 1/2"	108	107	152
2"	125	123	152
2 1/2"	150	142	172

ITEM	COMPONENTE	MATERIAL
1	Mando/Handle	Acero/Steel
2	Tuerca/Nut	Acero/Steel
3	Eje/Stem	Latón/Brass
4	Tuerca prensa/Sealing nut	Latón/Brass
5	Arandela/Washer	Latón/Brass
6	Lateral/Lateral	Latón/Brass
7	Bola/Ball	Latón/Brass
8	Asiento/Seat	PTFE
9	Cuerpo/Body	Latón/Brass
10	Prensa/Sealing gland	PTFE

MANDO ARQUETA 20x20 / SQUARE HANDLE 20x20

CÓDIGOS/CODE	01134	A1116	A1117
MEDIDAS/SIZE	3/8"	1/2"	3/4"
CONEXIONES/ CONNECTIONS	Rosca Hembra tipo G según norma ISO 228 Female Thread according to ISO 228		



DN	A	B
3/8"	44	43
1/2"	60	61
3/4"	66	68

ITEM	COMPONENTE	MATERIAL
1	Mando/Handle	Latón/Brass
2	Tuerca/Nut	Acero/Steel
3	Eje/Stem	Latón/Brass
4	Tuerca prensa/Sealing nut	Latón/Brass
5	Arandela/Washer	Latón/Brass
6	Lateral/Lateral	Latón/Brass
7	Bola/Ball	Latón/Brass
8	Asiento/Seat	PTFE
9	Cuerpo/Body	Latón/Brass
10	Prensa/Sealing gland	PTFE



# CONEXIONES HEMBRA X HEMBRA

## FEMALE X FEMALE CONNECTIONS

MANDO ARQUETA 30x30 / SQUARE HANDLE 30x30

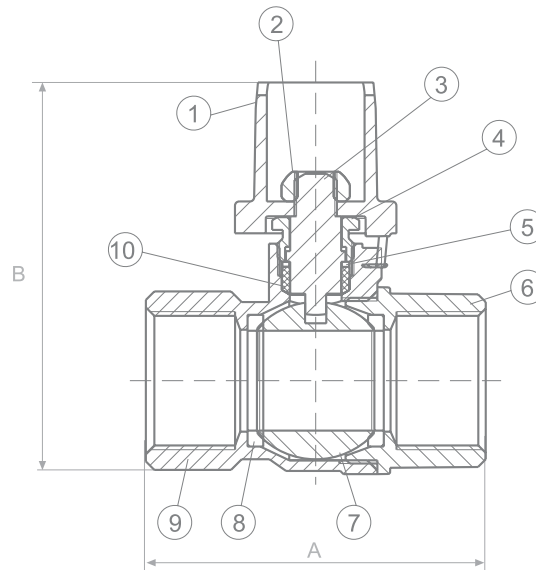
CÓDIGO/CODE

CÓDIGOS/CODE	01116	01117	01118	01119	01120	01121	01122
MEDIDAS/SIZE	1/2"	3/4"	1"	1 1/4"	1 1/2"	2"	2 1/2"
CONEXIONES/ CONNECTIONS	Rosca Hembra tipo G según norma ISO 228 Female Thread according to ISO 228						

FOTOGRAFÍA / PICTURE



PLANOS TÉCNICOS / TECHNICAL DATA

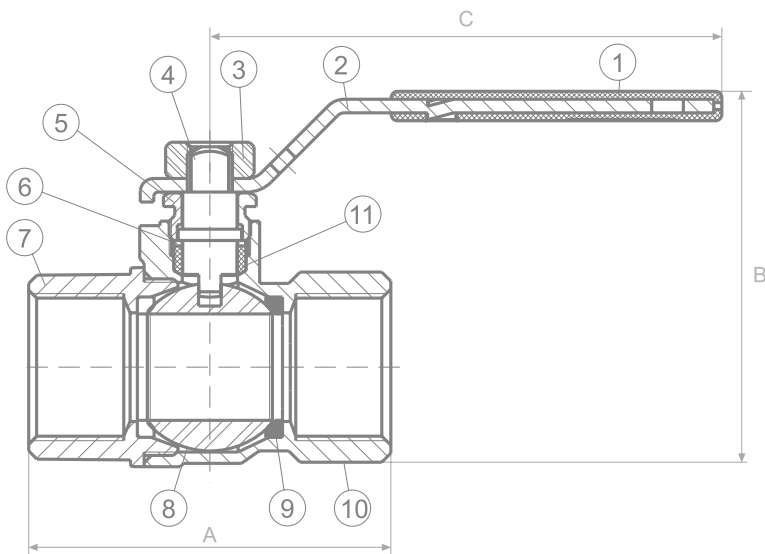


DN	A	B
1/2"	60	73
3/4"	66	80
1"	80	92
1 1/4"	89	108
1 1/2"	108	124
2"	125	144
2 1/2"	150	168

ITEM	COMPONENTE	MATERIAL
1	Mando/Handle	Latón/Brass
2	Tuerca/Nut	Acero/Steel
3	Eje/Stem	Latón/Brass
4	Tuerca prensa/Sealing nut	Latón/Brass
5	Arandela/Washer	Latón/Brass
6	Lateral/Lateral	Latón/Brass
7	Bola/Ball	Latón/Brass
8	Asiento/Seat	PTFE
9	Cuerpo/Body	Latón/Brass
10	Prensa/Sealing gland	PTFE

MANDO PALANCA Y EJE INOX. / LEVER HANDLE AND STAINLESS STEEL STEM

CÓDIGOS/CODE	00020	00021	00022
MEDIDAS/SIZE	1 1/2"	2"	2 1/2"
CONEXIONES/ CONNECTIONS	Rosca Hembra tipo G según norma ISO 228 Female Thread according to ISO 228		



DN	A	B	C
1 1/2"	108	107	152
2"	125	123	152
2 1/2"	150	142	172

ITEM	COMPONENTE	MATERIAL
1	Funda/Cover	PE
2	Mando/Handle	Acero/Steel
3	Tuerca/Nut	Inox/Stainless Steel
4	Eje/Stem	Inox/Stainless Steel
5	Tuerca prensa/Sealing nut	Latón/Brass
6	Arandela/Washer	Latón/Brass
7	Lateral/Lateral	Latón/Brass
8	Bola/Ball	Latón/Brass
9	Asiento/Seat	PTFE
10	Cuerpo/Body	Latón/Brass
11	Prensa/Sealing gland	PTFE

# CERTIFICADOS Y ENSAYOS

## CERTIFICATES AND TESTS

### CERTIFICADOS Y ENSAYOS

La serie TAJO 2000 ha sido ensayada y certificada por:

- Instituto Tecnológico del Agua (ITA) (Spain)
- SAI-Global (Australia)
- INSTAL (Polonia)
- GOST (Rusia)

A continuación se incluye el gráfico de caudal vs pérdidas de carga determinado en nuestro laboratorio según la norma europea EN 1267.

### RECOMENDACIONES

·En las válvulas con conexiones de roscar sujetar la llave por los extremos de conexión, nunca por la parte central de la válvula o el cuello de la misma, para evitar deformaciones en los componentes internos.

·En las válvulas con conexiones de soldar deben de tenerse en cuenta durante la operación de soldado las siguientes indicaciones:

- Mantenerse la válvula en posición semiabierta, para evitar daños en los componentes internos.
- Aplicar la llama del soplete solo a los extremos de conexión, evitar dirigir dicha llama hacia la parte central de la válvula o el mando.

·La máxima duración de la válvula se obtiene con el obturador en posición de cerrado o completamente abierto, se recomienda no hacer trabajar a la válvula en posiciones intermedias del obturador por períodos prolongados de tiempo.

·Efectuar la menos una maniobra de apertura y cierre de la válvula cada 3 meses, esta frecuencia debe de incrementarse para aguas con dureza superior a 50<sup>º</sup> Franceses.

### TESTS AND STANDARDS

TAJO 2000 series valves have been tested and certified by the following bodies:

- Instituto Tecnológico del Agua (ITA) (Spain)
- SAI-Global (Australia)
- INSTAL (Polonia)
- GOST (RUSIA)

Attached is the Flow Vs loss of head calculated in our facilities in accordance with the European standard EN1267.

### RECOMMENDATIONS

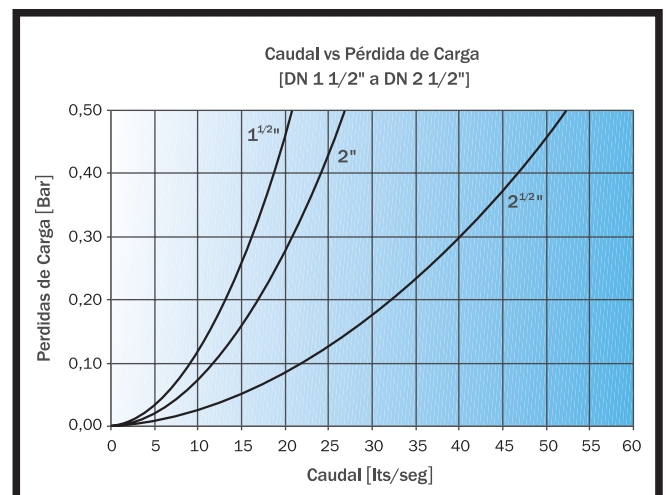
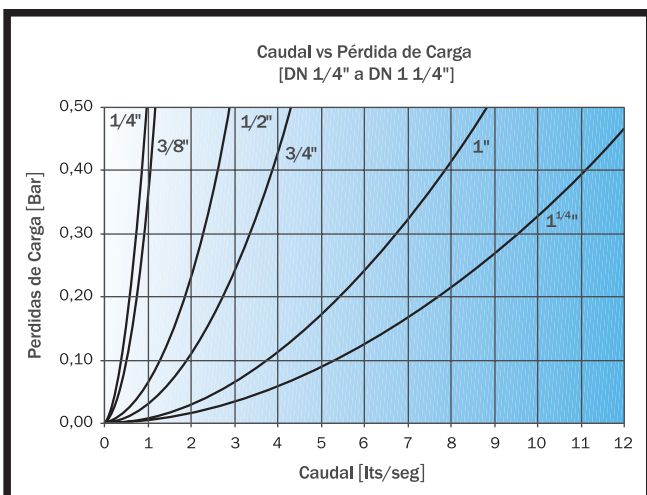
·If threaded end connections valves, always hold the valve by its ends, never by the centre or the neck of the valve when screw, in order to avoid any damage of the internal components.

·If solder end connections valves, during soldering operation, please take in account following advices:

- Keep the valve in a semi open position to avoid damage in internal components.
- Point the flame to the ends of the connection, always avoid the flame points directly to the centre or neck of the valve.

·Maximum endurance of the valve is reached by working in its full open or closed position, recommended not to make it work in intermediate positions during long periods of time.

·Operate the valve at least once open and close every 3 months, this frequency should be increased in case of more lime content waters (more than 50 French grades)





Empresa certificada ISO 9001.  
 Certified company ISO 9001.



Australia.

Australia.



Rusia / Russia.



Polonia / Poland.



Empresa  
certificada  
ISO 9001  
por TÜV Cert.

Company  
certified  
ISO 9001  
by TÜV Cert.



Válvulas ARCO, s.l.  
Avda. del Cid, 8  
46134 Foios ( Valencia - España )

Nacional:  
tel.: +34 - 96 149 94 30  
fax: +34 - 96 149 96 09  
e.mail:admin@valvulasarco.es

Export:  
tel.: +34 - 96 149 94 29  
fax: +34 - 96 149 94 28  
e.mail:export@valvulasarco.es

[www.valvulasarco.com](http://www.valvulasarco.com)

