

# LYBRA<sup>®</sup> WITH PNEUMATIC ACTUATOR MIT PNEUMATIKANTRIEB



Atex   II 2 GD\*

\* Available on request

\* Auf Anfrage

DOUBLE ACTING / DOPPELTWIRKEND



art.  
D66AA2 F/F from 1/2" to 2"

SINGLE ACTING / EINFACHWIRKEND



art.  
S66AA2 F/F from 1/2" to 2"

### ACTUATOR FEATURES:

- ROTATION ANGLE: 90°.
- TEMPERATURE LIMITS: -20°C / +90°C.
- MAXIMUM SUPPLY PRESSURE: 10 bar (8 bar for DNA045).
- NOMINAL PRESSURE: 5.62 bar.
- SUPPLY FLUID: filtered compressed air.
- LUBRICATION: NBR compatible oil to be used.

For further information on the actuator technical features refer to the specific data sheet for actuator at the end of this catalogue (page 348/349).

### STANDARD VALVE FEATURES:

- TEMPERATURE LIMITS: -20°C + 90°C (PTFE).
- CONNECTIONS: F/F Rp UNI ISO 7/1 (UNI EN 10226) – DIN 2999 parallel.
- MAXIMUM WORKING PRESSURE: PN40.
- MOUNTING PLATE: ISO 5211.

For general applications and special executions, refer to the manual valve.

### ALLGEMEINE DATEN DES STELLANTRIEBS:

- DREHWINKEL: 90°.
- TEMPERATURBEREICH: -20°C / +90°C.
- MAXIMALER FÖRDERDRUCK: 10 bar (8 bar für DNA045).
- NENNDRUCK: 5.62 bar.
- BETRIEBSMEDIUM: Druckluft, gefiltert.
- SCHMIERUNG: NBR-kompatibles Öl verwenden.

Für weitere Infos über die technischen Eigenschaften des Stellantriebs siehe diesbezügliche technische Beschreibung am Ende des Katalogs (S. 348/349).

### ALLGEMEINE DATEN DER STANDARDABSPERRKLAPPE:

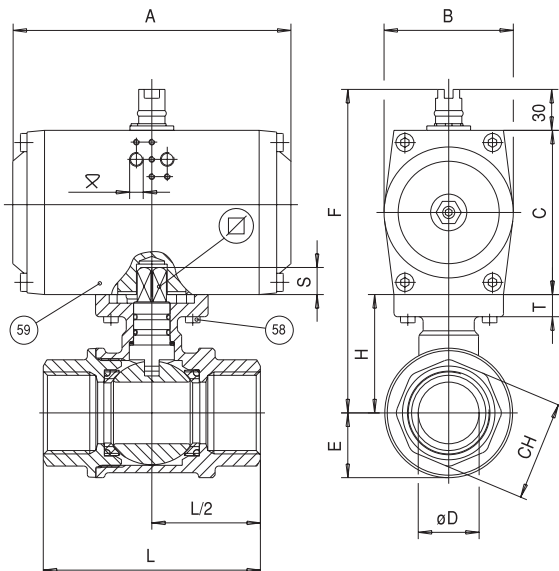
- TEMPERATURBEREICH: -20°C / +90°C (PTFE).
- ANSCHLÜSSE: F/F Rp UNI ISO 7/1 (UNI EN 10226) - DIN 2999 zylinderförmig.
- MAX. BETRIEBSDRUCK: PN40.
- SOCKEL: ISO 5211.

Für allgemeine Eigenschaften sowie Sonderausführungen siehe Handventil.

DOUBLE ACTING / DOPPELTWIRKEND																
SIZE	WEIGHT g.	A	B	C	D	E	F	H	L	CH	S	T	∅	ISO 5211	ACTUATOR	KIT
1/2"	836	116	70	68	15	17.5	135	36.5	64	26	9	6	9	F03	DNA045AX00	KANX0004
3/4"	1056	116	70	68	20	22	141	42.5	74	32	9	7	9	F03	DNA045AX00	KANX0004
1"	1396	116	70	68	25	26.5	146	48	89.5	40.5	8	8	9	F03-F05	DNA045AX00	KANX0006
1 1/4"	1790	116	70	68	32	32.5	152	54	104	49.5	8	8	9	F03-F05	DNA045AX00	KANX0006
1 1/2"	2711	133	78	74	40	39	165	60.5	114	55	14	8	14	F05	DGA052AX00	KANX0108
2"	4418	137	89	88	50	47	188	70	135	68.5	14	8	14	F05	DGA063AX00	KANX0108

SINGLE ACTING / EINFACHWIRKEND																
SIZE	WEIGHT g.	A	B	C	D	E	F	H	L	CH	S	T	∅	ISO 5211	ACTUATOR	KIT
1/2"	936	116	70	68	15	17.5	135	36.5	64	26	9	6	9	F03	SNA0452X00	KANX0004
3/4"	1510	133	78	74	20	22	147	42.5	74	32	9	7	9	F03	SGA0524X00	KANX0005
1"	2410	133	78	74	25	26.5	152	48	89.5	40.5	8	8	9	F03-F05	SGA0524X00	KANX0106
1 1/4"	2807	133	78	74	32	32.5	158	54	104	49.5	8	8	9	F03-F05	SGA0524X00	KANX0106
1 1/2"	4125	137	89	88	40	39	179	60.5	114	55	14	8	14	F05	SGA0634X00	KANX0208
2"	5277	137	89	88	50	47	188	70	135	68.5	14	8	14	F05	SGA0634X00	KANX0208

### SECTION / QUERSCHNITT



### LIST OF VALVE COMPONENTS AND MATERIALS / TEILE- UND WERKSTOFFLISTE DES VENTILS

58	ACTUATOR SCREW / SCHRAUBE FÜR STELLANTRIEB	4	8.8 ZINC.
59	ACTUATOR / STELLANTRIEB	1	AL. ANODIZED

∅ 063÷092=1/8" G  
110÷190=1/4" G