

Nueva
New



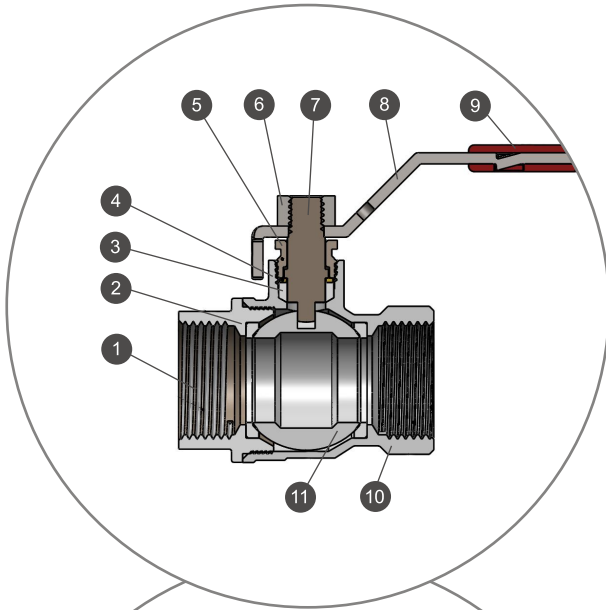
TURIA 3000

VÁLVULAS DE ESFERA
BALL VALVES

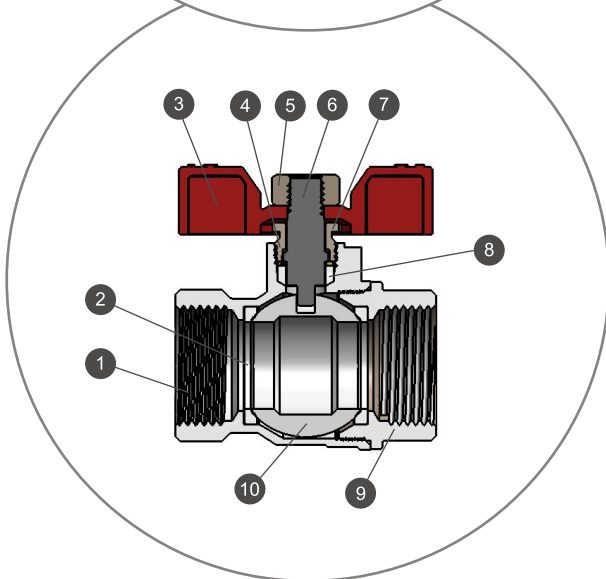
 arco®

SERIE TURIA 3000

CARACTERÍSTICAS CONSTRUCTIVAS Y MATERIAS PRIMAS/ CONSTRUCTIVE FEATURES AND RAW MATERIALS



ITEM	COMPONENTE/ COMPONENT	MATERIAL	TREATMENT/ TRATAMIENTO
1	Lateral / Lateral	Latón / Brass	Cromado / Chrome plated
2	Asiento / Seat	PTFE / PTFE	Ninguno / None
3	Prensa / Sealing gland	PTFE / PTFE	Ninguno / None
4	Arandela / Washer	Latón / Brass	Desengrase / Cleaning
5	Tuerca prensa / Sealing nut	Latón / Brass	Cromado / Chrome plated
6	Tuerca / Nut	Acero / Steel	GEOMET® / GEOMET®
7	Eje / Stem	Latón / Brass	Cromado / Chrome plated
8	Mando / Handle	Acero / Steel	Epoxy negro / Black epoxy
9	Funda / Cover	LDPE / LDPE	Ninguno / None
10	Cuerpo / Main body	Latón / Brass	Cromado / Chrome plated
11	Bola / Ball	Latón / Brass	Cromado / Chrome plated



ITEM	COMPONENT/ COMPONENTE	MATERIAL	TREATMENT/ TRATAMIENTO
1	Lateral / Lateral	Latón / Brass	Cromado / Chrome plated
2	Asiento / Seat	PTFE / PTFE	Ninguno / None
3	Mando / Handle	ZAMAK / ZAMAK	Epoxy rojo / Red epoxy
4	Arandela / Washer	Latón / Brass	Desengrase / Cleaning
5	Tuerca / Nut	Acero / Steel	GEOMET® / GEOMET®
6	Eje / Stem	Latón / Brass	Cromado / Chrome plated
7	Tuerca Prensa / Sealing Nut	Latón / Brass	Cromado / Chrome plated
8	Prensa / Sealing Gland	PTFE / PTFE	Ninguno / None
9	Cuerpo / Main body	Latón / Brass	Cromado / Chrome plated
10	Bola / Ball	Latón / Brass	Cromado / Chrome plated

SERIE TURIA 3000

ARCO ha incrementado la fiabilidad de su serie TURIA 3000, renovando la imagen de estas válvulas. Diseño y utilidad no son incompatibles en esta serie, obteniendo una perfecta combinación de ambos conceptos.

APLICACIÓN

La serie TURIA 3000 está formado por válvulas de bola, maniobradas manualmente por cuarto de vuelta. Estas válvulas son adecuadas para ser instaladas en línea o inmediatamente antes de un equipo para cortar el suministro de flujo a la línea o al equipo, de modo que pueda ser puesto en servicio o reemplazado.

La serie TURIA 3000 puede usarse en:

- Redes de distribución de agua potable
- Suministro de agua potable en edificios
- Instalaciones de calefacción
- Redes de distribución de aire comprimido
- Hidráulica y neumática

PRINCIPALES CARACTERÍSTICAS

- Incremento de la Presión Nominal hasta 40 bar
- Materias primas de máxima calidad
 - Cuerpo, lateral, bola, eje y tuerca prensa fabricado en latón Europeo, aleaciones CW614N y CW617N
 - Asientos y prensas de Teflón® puro
- Componentes completamente atóxicos, incluidos los lubricantes. Idóneas para estar en contacto con agua potable.
- Fabricación de cuerpos, laterales y bolas por estampación en caliente frente a otras válvulas del mercado obtenidas por fundición de todos o parte de sus componentes:
 - Ausencia de poros
 - Superficies suaves
 - Mayor resistencia de los componentes macizos (estampación) frente a componentes huecos (fundición)
 - Mayor resistencia mecánica con menor consumo de materias primas, más eco-eficiente
- Máxima protección frente a corrosión, acabados cromados y mandos con recubrimientos epoxy
- Diseño compacto para espacios reducidos
- Amplia gama de medidas y modelos, más de 45 referencias distintas
- Nuevas marcas grabadas en la válvula permiten identificar: presión nominal, diámetro nominal, aleación del latón, lote,...
- Control 100% de la fabricación de componentes y producto final
- Disponibilidad de recambios, garantía de continuidad del producto
- Completamente reciclable después de su vida útil

ARCO has increased the reliability of its serie TURIA 3000, updating the image of these valves. Design and utility are not incompatible in this serie, getting a perfect combination of both.

SCOPE

TURIA 3000 series are ball valves, intended to be manually operated by quarter turn. These valves are suitable to be placed in line or immediately ahead of a terminal equipment to shut off the flow supply to the line or equipment so that it can be serviced or replaced.

TURIA 3000 series can be used in:

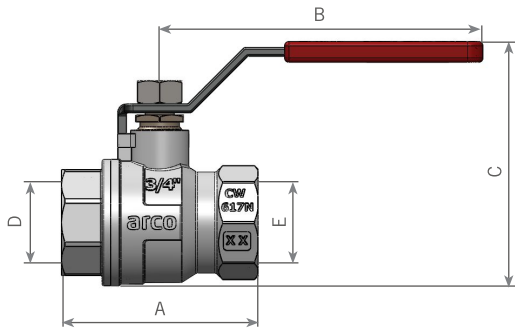
- Potable water distribution nets
- Potable water supply in buildings
- Heating installations
- Pressure air distribution nets
- Hydraulic and pneumatic

MAIN FEATURES

- Nominal Pressure has been increased up to 40 bar
- Raw materials of the highest quality
 - Main body, lateral, ball, stem and sealing nut made of European brass, alloys CW614N and CW617N
 - Seats and sealing glands made of pure Teflon®
- Non-toxic components, including lubricants. Best to be in contact with drinking water.
- Main bodies, lateral and balls manufactured by hot stamping compared to other valves in the market manufacture by casting:
 - No pores
 - Smooth surfaces
 - Increased resistance of solid components (hot stamping) vs. hollow components (casting)
 - Greater strength with less consumption of raw materials, more eco-efficient
- Maximum protection against corrosion, chrome plated and epoxy coatings on handles
- Compact design for tight spaces
- Wide range of sizes and models, more than 45 different references
- New marks on the valve can identify: nominal pressure, nominal diameter, brass alloy, batch, ...
- 100% production control: components and final products
- Availability of spare parts, ensuring continuity of the product
- Completely recyclable after their useful life

SERIE TURIA 3000

HEMBRA/ HEMBRA FEMALE/ FEMALE

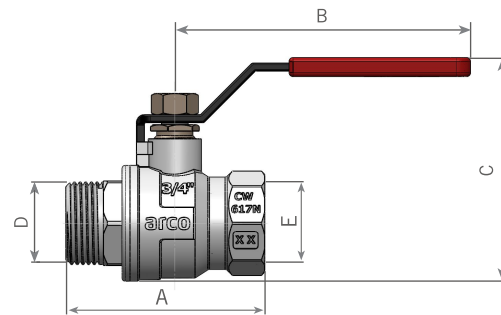


MANDO PALANCA/ LEVER HANDLE

CODIGO/ CODE	TAMAÑO/ SIZE	A	B	C	D	E
0120008	1/4 HH / FF	44	68	40	G 1/4	G 1/4
0120308	3/8 HH / FF	44	68	40	G 3/8	G 3/8
0120508	1/2 HH / FF	48	93	62	G 1/2	G 1/2
0120708	3/4 HH / FF	58	93	70	G 3/4	G 3/4
0120908	1 HH / FF	67	112	81	G 1	G 1
0121108	1 1/4 HH / FF	82	112	90	G 1 1/4	G 1 1/4
0121308	1 1/2 HH / FF	94	152	107	G 1 1/2	G 1 1/2
0121408	2 HH / FF	108	152	127	G 2	G 2
0121508	2 1/2 HH / FF	150	172	142	G 2 1/2	G 2 1/2

G: rosca según ISO 228/ G: Pipe thread ISO 228

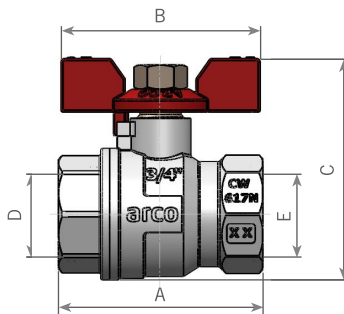
MACHO/ HEMBRA MALE/ FEMALE



MANDO PALANCA/ LEVER HANDLE

CODIGO/ CODE	TAMAÑO/ SIZE	A	B	C	D	E
0112308	1/4 MH / MF	49	68	40	G 1/4A	G 1/4
0112508	3/8 MH / MF	49	68	40	G 3/8A	G 3/8
0112708	1/2 MH / MF	55	93	62	G 1/2A	G 1/2
0112908	3/4 MH / MF	64	93	70	G 3/4A	G 3/4
0113108	1 MH / MF	75	112	80	G 1A	G 1

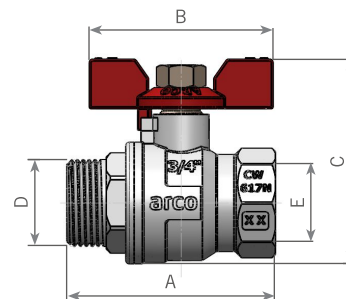
G: rosca según ISO 228/ G: Pipe thread ISO 228
G: rosca según ISO 228, tolerancia clase A/
G: Pipe thread ISO 228, tolerance class A



MANDO MARIPOSA/ BUTTERFLY HANDLE

CODIGO/ CODE	TAMAÑO/ SIZE	A	B	C	D	E
0120108	1/4 HH / FF	44	56	48	G 1/4	G 1/4
0120408	3/8 HH / FF	44	56	48	G 3/8	G 3/8
0120608	1/2 HH / FF	48	56	53	G 1/2	G 1/2
0120808	3/4 HH / FF	58	56	62	G 3/4	G 3/4
0121008	1 HH / FF	67	80	72	G 1	G 1

G: rosca según ISO 228/ G: Pipe thread ISO 228



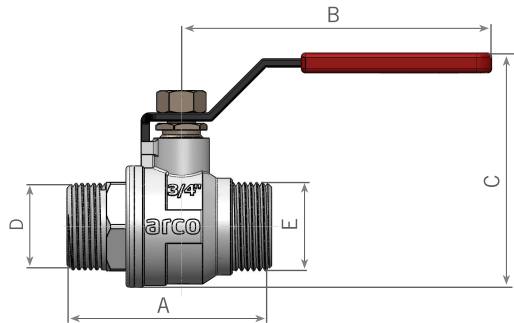
MANDO MARIPOSA/ BUTTERFLY HANDLE

CODIGO/ CODE	TAMAÑO/ SIZE	A	B	C	D	E
0112408	1/4 MH / MF	49	56	48	G 1/4A	G 1/4
0112608	3/8 MH / MF	49	56	48	G 3/8A	G 3/8
0112808	1/2 MH / MF	55	56	54	G 1/2A	G 1/2
0113008	3/4 MH / MF	64	56	52	G 3/4A	G 3/4
0113208	1 MH / MF	75	80	71	G 1A	G 1

G: rosca según ISO 228/ G: Pipe thread ISO 228
G: rosca según ISO 228, tolerancia clase A/
G: Pipe thread ISO 228, tolerance class A

SERIE TURIA 3000

MACHO/ MACHO MALE/ MALE

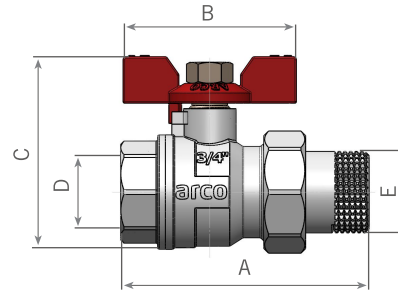


MANDO PALANCA/ LEVER HANDLE

CODIGO/ CODE	TAMAÑO/ SIZE	A	B	C	D	E
0113508	3/8 MM	49	68	40	G 3/8A	G 3/8A
0113708	1/2 MM	54	93	62	G 1/2A	G 1/2A
0113908	3/4 MM	62	93	70	G 3/4A	G 3/4A
0114108	1 MM	75	112	82	G 1A	G 1A

G: rosca según ISO 228, tolerancia clase A
G: Pipe thread ISO 228, tolerance class A

VÁLVULAS RECTAS COLECTOR STRAIGHT VALVE FOR MANIFOLDS

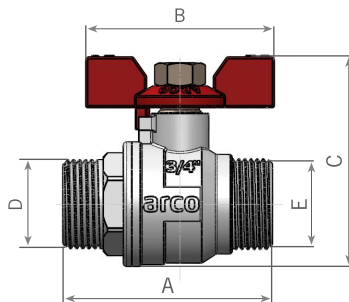


VALVULAS RECTAS COLECTOR/ STRAIGHT VALVE MANIFOLDS

CODIGO/ CODE	TAMAÑO/ SIZE	A	B	C	D	E
0117208	1/2 MH / MF	70	56	53	G 1/2	G 1/2A
0117408	3/4 MH / MF	81	56	62	G 3/4	G 3/4A
0117608	1 MH / MF	94	80	72	G 1	G 1A
0117808	1 1/4 MH / MF	109	80	81	G1 1/4	G1 1/4A

G: rosca según ISO 228/ G: Pipe thread ISO 228
G: rosca según ISO 228, tolerancia clase A/
G: Pipe thread ISO 228, tolerance class A

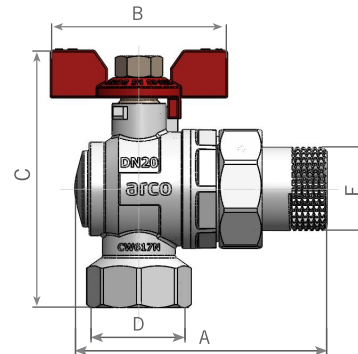
VÁLVULA EN ESCUADRA PARA COLECTOR/ ANGLE VALVE FOR MANIFOLD



MANDO MARIPOSA/ BUTTERFLY HANDLE

CODIGO/ CODE	TAMAÑO/ SIZE	A	B	C	D	E
0113608	3/8 MM	49	56	48	G 3/8A	G 3/8A
0113808	1/2 MM	54	56	54	G 1/2A	G 1/2A
0114008	3/4 MM	62	56	62	G 3/4A	G 3/4A
0114208	1 MM	75	80	72	G 1A	G 1A

G: rosca según ISO 228, tolerancia clase A
G: Pipe thread ISO 228, tolerance class A



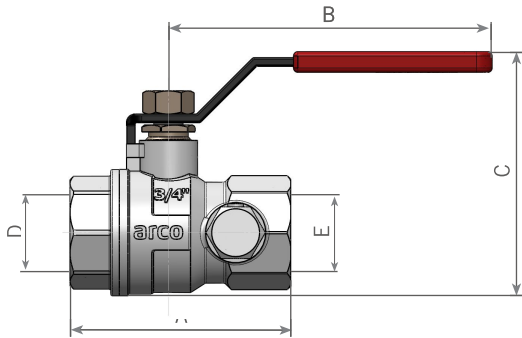
VÁLVULAS ESCUADRA COLECTOR/ ANGLE VALVE MANIFOLD

CODIGO/ CODE	TAMAÑO/ SIZE	A	B	C	D	E
0118008	1/2 MH / MF	76	56	71	G 1/2	G 1/2A
0118208	3/4 MH / MF	89	56	80	G 3/4	G 3/4A
0118408	1 MH / MF	106	80	94	G 1	G 1A

G: rosca según ISO 228/ G: Pipe thread ISO 228
G: rosca según ISO 228, tolerancia clase A/
G: Pipe thread ISO 228, tolerance class A

SERIE TURIA 3000

VÁLVULA CON PURGADOR/ DRAINER VALVE



VÁLVULA CON PURGADOR/ DRAINER VALVE

CODIGO/ CODE	TAMAÑO/ SIZE	A	B	C	D	E
0118608	1/2 HH / FF	55	93	62	G 1/2	G 1/2
0118808	3/4 HH / FF	65	93	70	G 3/4	G 3/4
0119008	1 HH / FF	75	112	81	G 1	G 1

G: rosca según ISO 228
G: Pipe thread ISO 228



Todos los productos tienen un impacto medioambiental durante todo su ciclo de vida, incluyendo su retirada. Todos los componentes de estas válvulas pueden ser reciclados, deposítela en un punto verde o de reciclaje cuando no vaya a ser usada.

Every product has an impact on the environment during all stages of its life-cycle, including final disposal. All components of these valves can be recycled, deposit the valve in a green or recycled point when no longer useful.

CONDICIONES DE SERVICIO

Máxima presión: Hasta 40 bar

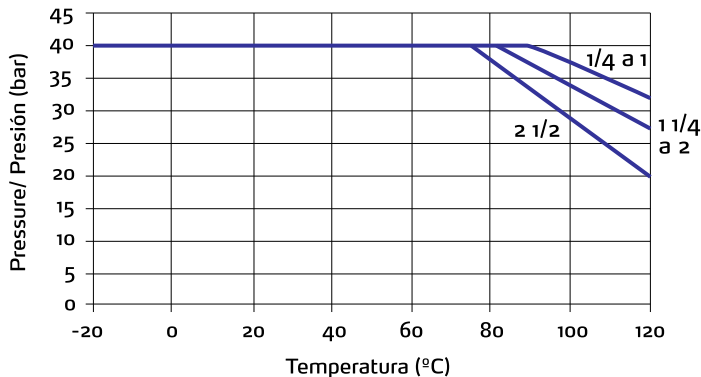
Rango de Temperatura: Agua caliente y fría de acuerdo con el gráfico siguiente - excluyendo la congelación

SERVICE CONDITIONS

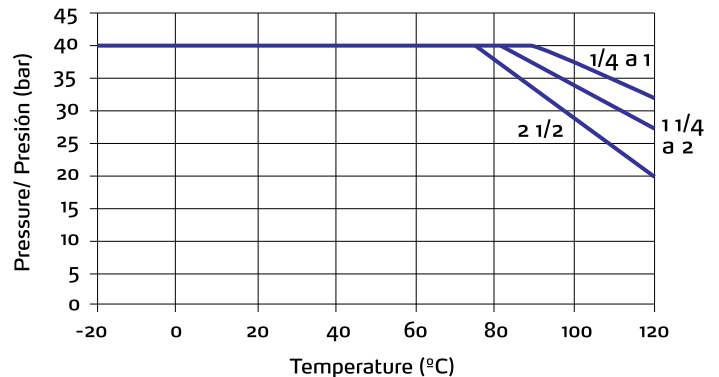
Maximum pressure: Up to 40 bar

Temperature range: Cold and hot water according to the chart below - excluding frost

Presión vs Temperatura



Pressure vs Temperature



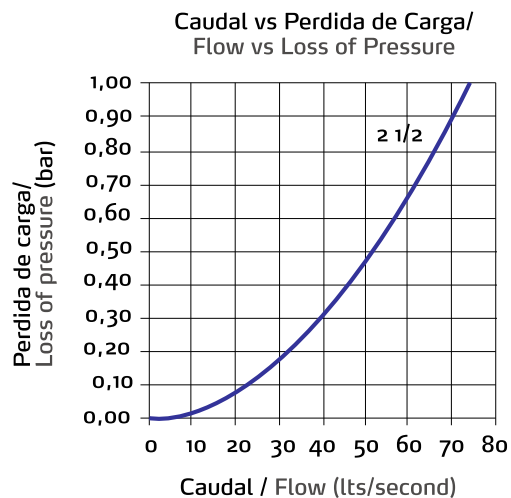
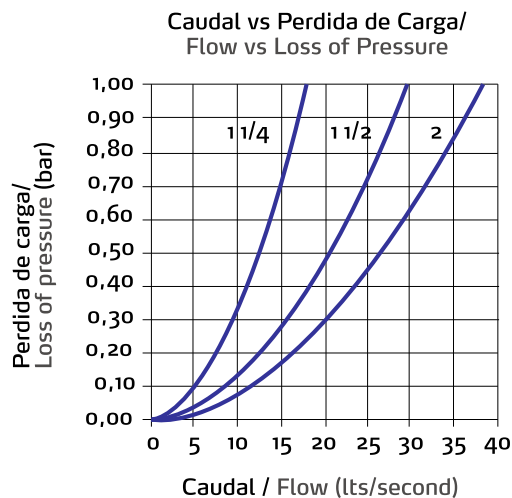
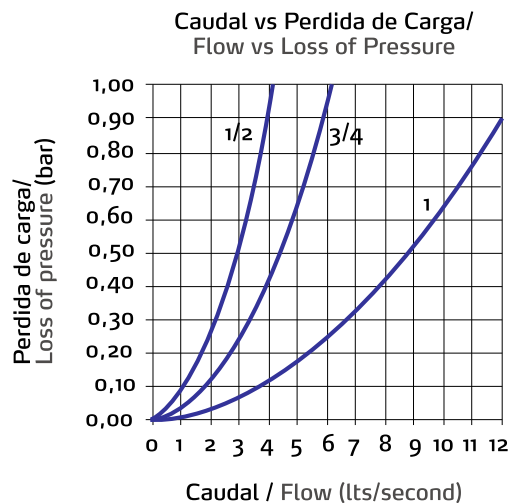
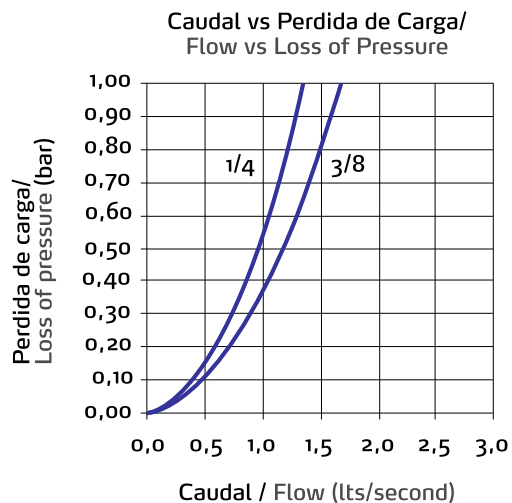
SERIE TURIA 3000

CARACTERÍSTICAS HIDRÁULICAS

El gráfico de caudal vs pérdida de carga ha sido calculado de acuerdo con la norma EN 1267.

HYDRAULIC CHARACTERISTICS

Flow vs loss of head graphic has been calculated in accordance with EN 1267 - Test of flow resistance using water as fluid.



ARCO se reserva el derecho de cambio de cualquier producto o sus características técnicas en cualquier momento y sin previa notificación.

ARCO reserves the right to change our products and specifications at any time and without prior notice.

Empresa
certificada
ISO 9001
por TÜV MS.

Company
certified
ISO 9001
by TÜV Cert.



Válvulas ARCO, s.l.
Avda. del Cid, 8
46134 Foios (Valencia / España)
www.valvulasarco.com

Comercial Nacional:
tel. (+34) 963 171 070
fax. (+34) 961 499 609
nacional@valvulasarco.es

Export:
tel. (+34) 961 499 429
fax. (+34) 961 499 428
export@valvulasarco.es

