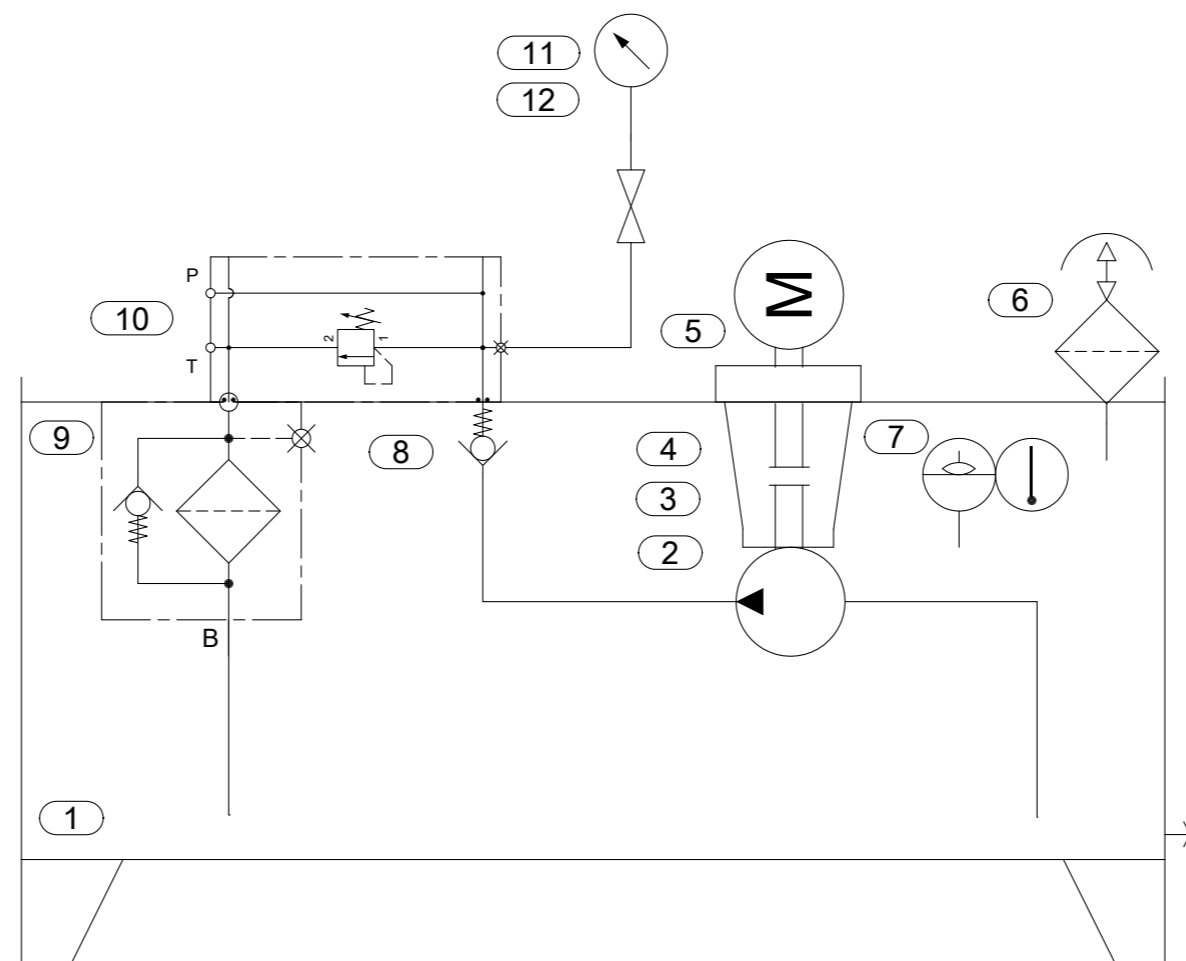



Rev	Date	Drawn	Checked	Description
-----	------	-------	---------	-------------

Pos.	Qty.	Type	Description	Manufacturer	Remark
1	1	CF-30S	Hydrauliikkaöljysäiliö	Salhydro Oy	CFK-30,LS250, AFR30
2	1	HPT-206LD	Hammaspyöräpumppu	Caproni	
3	1	LS252	Kytintunneli 2,2-4kW-2srj	OMT	
4	1	JK2/28	Välilytkin 2,2-4,0kW	OMT	
5	1	IE3-3V4-B35-022	Sähkömoottori 2.2kW-B35-100L1-380VAC	Bevi	
6	1	FB-2	Täyttökorkki huohottimella	OMT	
7	1	PLT2	Mittalasi 127mm / M12 Lämpömittarilla	Mintor	
8	1	FPR-06	Vastaventtiili	OM	
9	1	AFR-030AN	Paluuöljysuodatin	OMT	
10	1	NK-EM223-0-X3F	Pohjalaatta painerajalla 80-270bar	Eurofluid	
11	1	AG63-250	Nestevaim,painemittari 250bar R1/4"	Dicsa	
12	1	BKMS-04	Mittariventtiili Suora SK 1/4"	Mini Press	



This document is confidential and may not be copied nor disclosed to a third party without written consent.				Asiakas :			
 Salhydro Oy Ilvesvuorenkatu 10 01900 Nurmijärvi				Piirtäjä : MNU		Pvm : 15.12.2023	
				Tarkastanut :		Pvm :	
				Paino :		Materiaali :	
Koko : A3	Sivu : 1	Tila	Projekti Numero	Piirustus Numero		Versio	
Skaala : Skaala	Sivuja : 2			KON-022-063-030T			