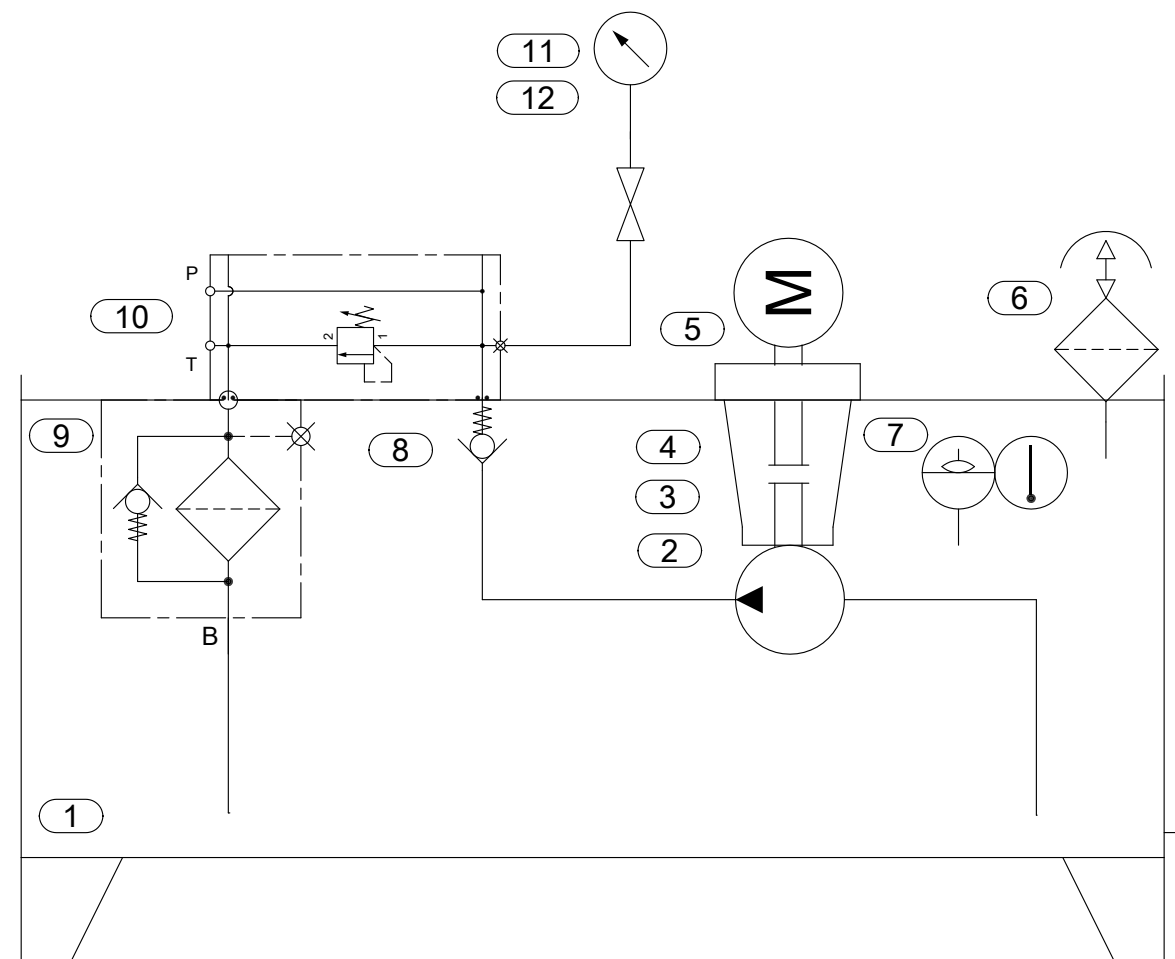



| Rev | Date | Drawn | Checked | Description |
|-----|------|-------|---------|-------------|
|-----|------|-------|---------|-------------|

| Pos. | Qty. | Type | Description | Manufacturer | Remark |
|------|------|-----------------|---------------------------------------|--------------|---------------------|
| 1 | 1 | CF-55S | Hydrauliikkaöljysäiliö | Salhydro Oy | CFK-75,LS300, AFR60 |
| 2 | 1 | HPT-208LD | Hammaspyöräpumppu | Caproni | |
| 3 | 1 | LS300 | Kytintunneli 2,2-4kW-2srj | OMT | |
| 4 | 1 | JK2/38 | Välilytkin 5,5-7,5kW | OMT | |
| 5 | 1 | IE3-3V4-B35-055 | Sähkömoottori 5,5kW-B35-132S-380VAC | Bevi | |
| 6 | 1 | FB-2 | Täyttökorkki huohottimella | OMT | |
| 7 | 1 | PLT2 | Mittalasi 127mm / M12 Lämpömittarilla | Mintor | |
| 8 | 1 | FPR-06 | Vastaventtiili | OM | |
| 9 | 1 | AFR-060AN | Paluuöljysuodatin | OMT | |
| 10 | 1 | NK-EM223-0-X3F | Pohjalaatta painerajalla 80-270bar | Eurofluid | |
| 11 | 1 | AG63-250 | Nestevaim,painemittari 250bar R1/4" | Dicsa | |
| 12 | 1 | BKMS-04 | Mittariventtiili Suora SK 1/4" | Mini Press | |



| | | | | | | | |
|---|------------|------|-----------------|------------------|--|------------------|--|
| This document is confidential and may not be copied nor disclosed to a third party without written consent. | | | | Asiakas : | | | |
|  Salhydro Oy Ilvesvuorenkatu 10 01900 Nurmijärvi | | | | Piirtäjä : MNU | | Pvm : 15.12.2023 | |
| | | | | Tarkastanut : | | Pvm : | |
| | | | | Paino : | | Materiaali : | |
| Koko : A3 | Sivu : 1 | Tila | Projekti Numero | Piirustus Numero | | Versio | |
| Skaala : Skaala | Sivuja : 2 | | | KON-055-082-055T | | | |