

SALHYDRO OY

LETKUT JA PAINEOSAT AMMATTITAITDOLLA



KONEIKOT 2,2 - 7,5kW



KONEIKKOESITE

NURMIJÄRVI

TAMPERE

JYVÄSKYLÄ

TURKU

Puh. 020 1133 500

Puh. 020 1133 560

Puh. 020 1133 570

Puh. 020 1133 580

| salhydro@salhydro.fi

| tampere@salhydro.fi

| jyvaskyla@salhydro.fi

| turku@salhydro.fi

| www.salhydro.fi

Kuvaus

Salhydron valmistamat pienkoneikot on suunniteltu pohjaksi erilaisiin hydraulikkajärjestelmiin. Koneikot ovat venttiileiden suhteen modulaarisesti muunneltavissa asiakkaan tarpeita vastaaviksi kokonaisuuksiksi. Teholuokka 2,2kW – 7,5kW kattaa laajasti erilaiset käyttökohteet. Jokaiseen teholuokkaan on pyritty mitoittamaan valmiiksi sopivan kokoinen pumppu painealueelle 100-250bar.

Koneikot valmistetaan tilauksesta laadukkaista komponenteista ja toimitetaan nopealla toimitusajalla tarvittaessa räätälöitynä asiakkaan tarpeisiin.

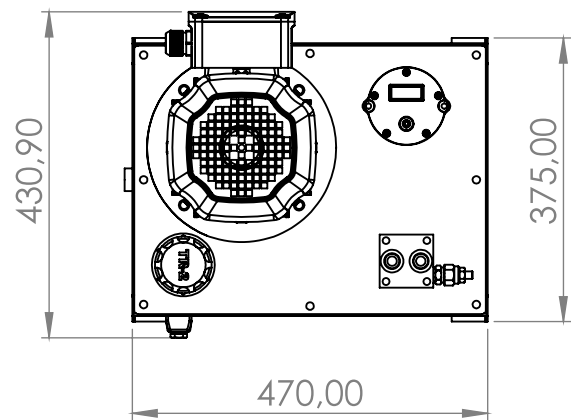
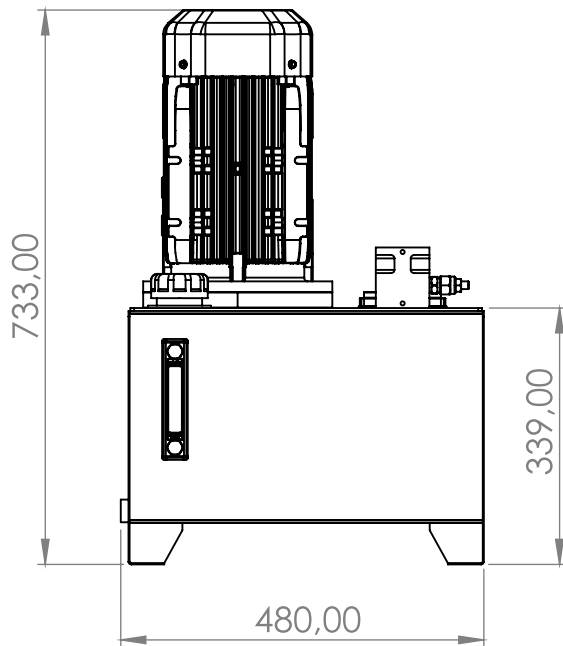
Toimitussisältö

Koneikot toimitetaan valmiiksi koottuna ja maalattuna ilman öljyä tai järjestelmän säätöä. Asiakkaan vastuulle jää koneikon liittäminen sähköverkkoon valtuutetun sähköasentajan toimesta. Jokainen koneikko toimitetaan tunnistekilvellä, jossa on ilmoitettu järjestelmän tuotto, suurin paine, ja sähkömoottorin tiedot. Lisäksi tunnistetarrasta käy ilmi koneikkokohtainen sarjanumero.

- sähkömoottori 400V 4-napainen (~1450rpm) 3-vaihemoottori
- maalattu öljysäiliö
- painemittari sulkuhanalla
- asiakkaan toiveiden mukaan räätälöity venttiililohko, tai vakiona toimitettava pohjalaatta kierrelähdöillä (G1/2") ja järjestelmän teoreettisen maksimipaineen mukaan valittu paineenrajoitusventtiili
- paluusuodatin
- täyttökorkki
- mittalasi
- tyhjennysportti tulpattuna

2,2kW**6,5 - 12l/min**

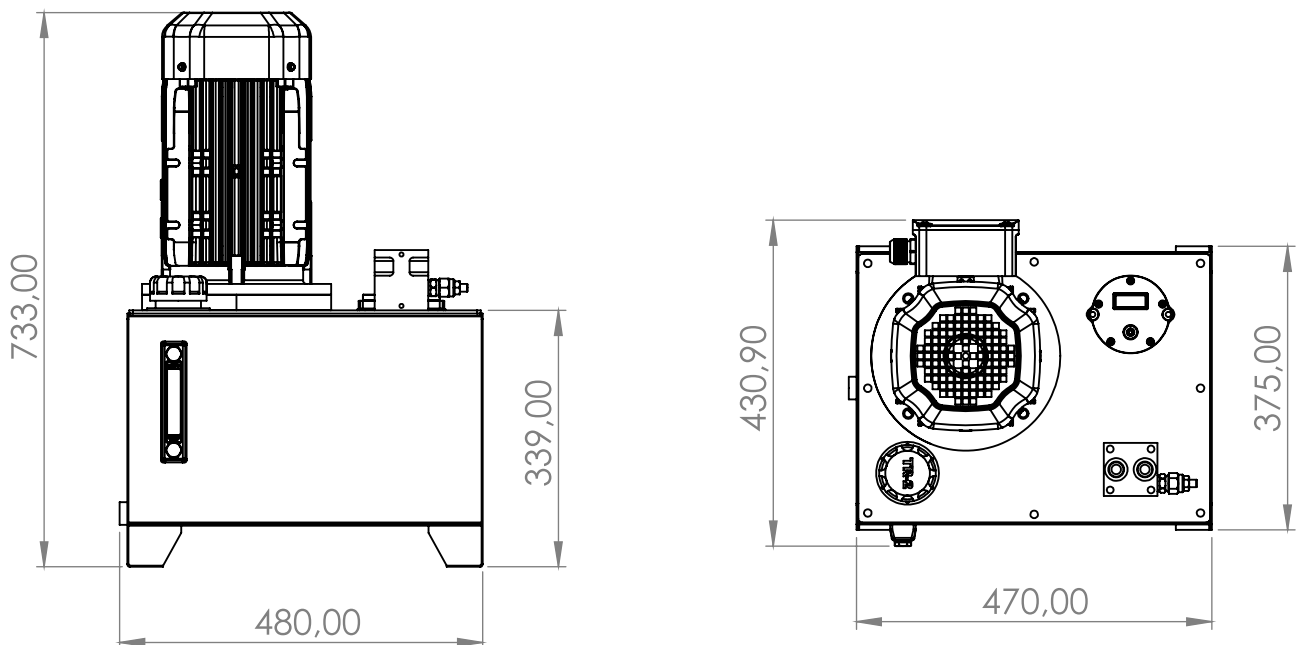
KON	- 022	- 045	- 030	T
Sähkömoottorin teho				
2,2kW	022			
Pumpun kierroslavuus				
4,5 cm ³ /r		045		
6,3 cm ³ /r		063		Öljysäiliön tilavuus
8,2 cm ³ /r		082	030	30l



Tuotekoodi	Sähkömoottorin teho (kW)	Pumpun kierroslavuus (cm ³ /r)	Öljysäiliön tilavuus (l)	Suurin paine (bar)	Tuotto (l/min)
KON-022-045-030T	2,2	4,5	30	190	6,5
KON-022-063-030T	2,2	6,3	30	140	9,0
KON-022-082-030T	2,2	8,2	30	110	12,0

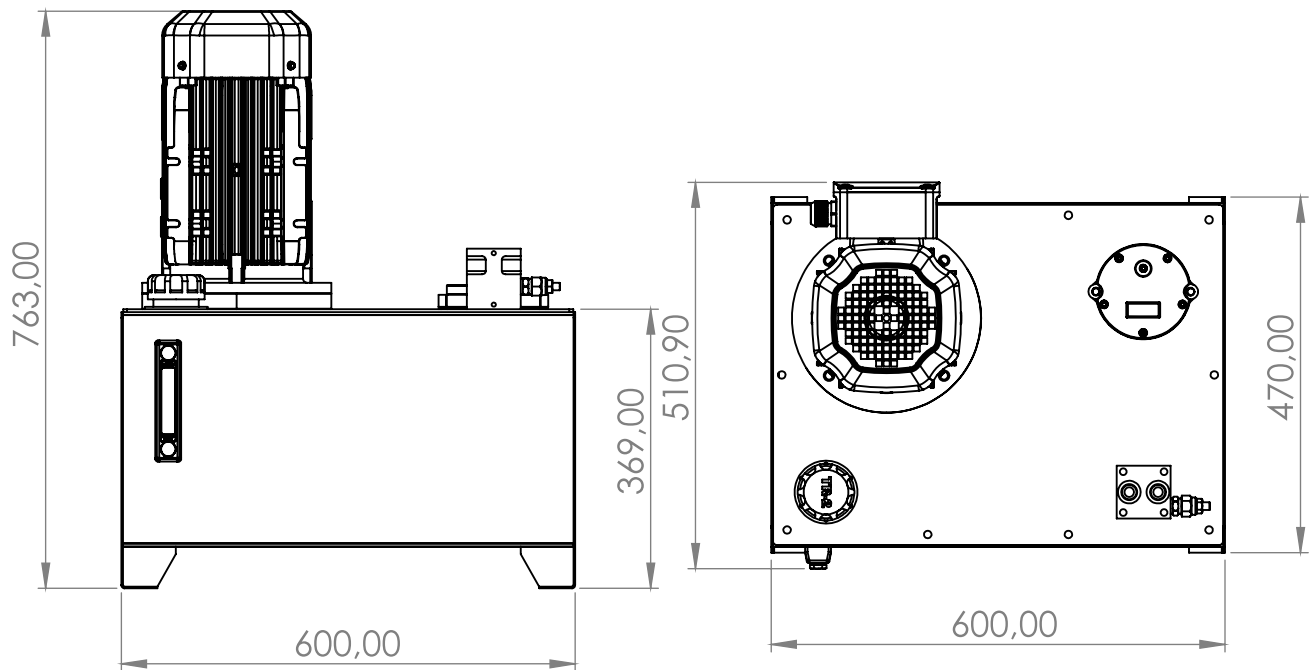
3,0kW**6,5 - 15l/min**

KON	- 030	- 045	- 030	T
Sähkömoottorin teho				
3,0kW	030			
Pumpun kierrostilavuus				
4,5 cm ³ /r		045		
6,3 cm ³ /r		063		Öljysäiliön tilavuus
8,2 cm ³ /r		082	030	30l
10,0 cm ³ /r		100	055	55l

30l säiliöllä

Tuotekoodi	Sähkömoottorin teho (kW)	Pumpun kierrostilavuus (cm ³ /r)	Öljysäiliön tilavuus (l)	Suurin paine (bar)	Tuotto (l/min)
KON-030-045-030T	3,0	4,5	30	250	6,5
KON-030-063-030T	3,0	6,3	30	200	9,0
KON-030-082-030T	3,0	8,2	30	150	12,0

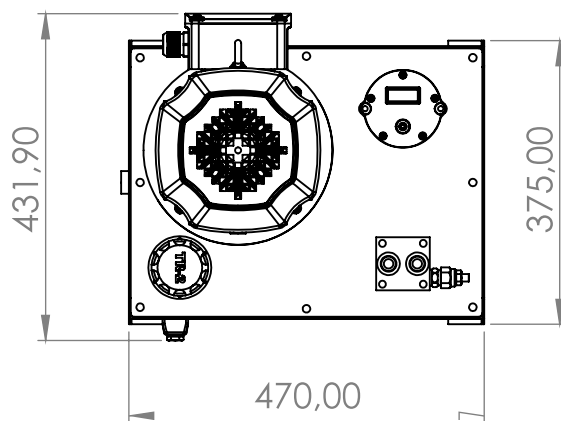
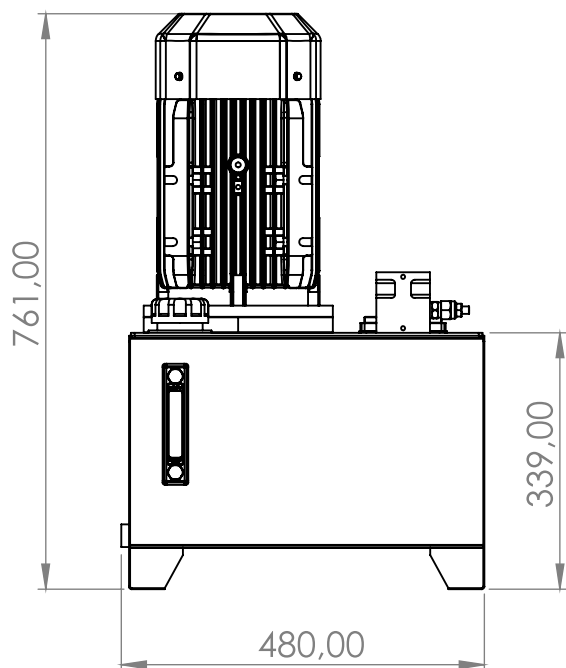
55l säiliöllä



Tuotekoodi	Sähkömoottorin teho (kW)	Pumpun kierrostilavuus (cm ³ /r)	Öljysäiliön tilavuus (l)	Suurin paine (bar)	Tuotto (l/min)
KON-030-082-055T	3,0	8,2	55	150	12,0
KON-030-100-055T	3,0	10,0	55	120	15,0

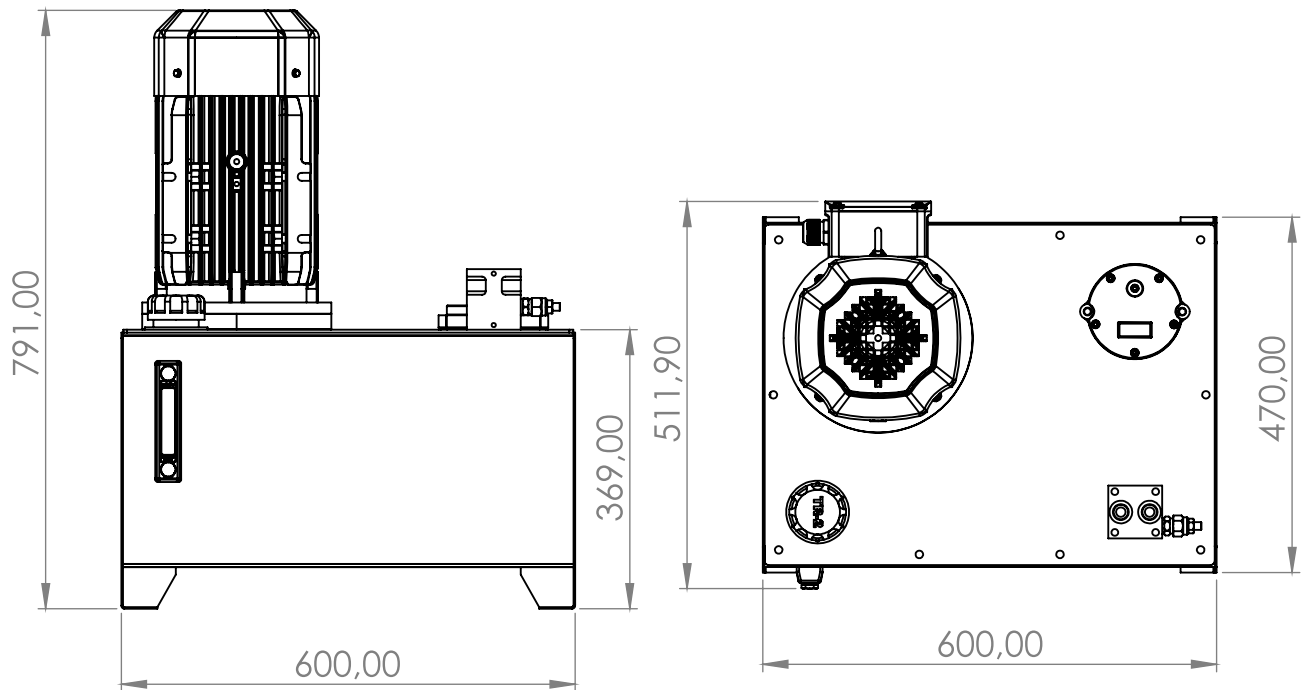
4,0kW**9,5 - 15l/min**

KON	- 040	- 063	- 030	T
Sähkömoottorin teho				
4,0kW	040			
Pumpun kierrostilavuus				
6,3 cm ³ /r		063		Öljysäiliön tilavuus
8,2 cm ³ /r		082	030	30l
10,0 cm ³ /r		100	055	55l

30l säiliöllä

Tuotekoodi	Sähkömoottorin teho (kW)	Pumpun kierrostilavuus (cm ³ /r)	Öljysäiliön tilavuus (l)	Suurin paine (bar)	Tuotto (l/min)
KON-040-063-030T	4,0	6,3	30	250	9,0
KON-040-082-030T	4,0	8,2	30	200	12,0
KON-040-100-030T	4,0	10,0	30	160	15,0

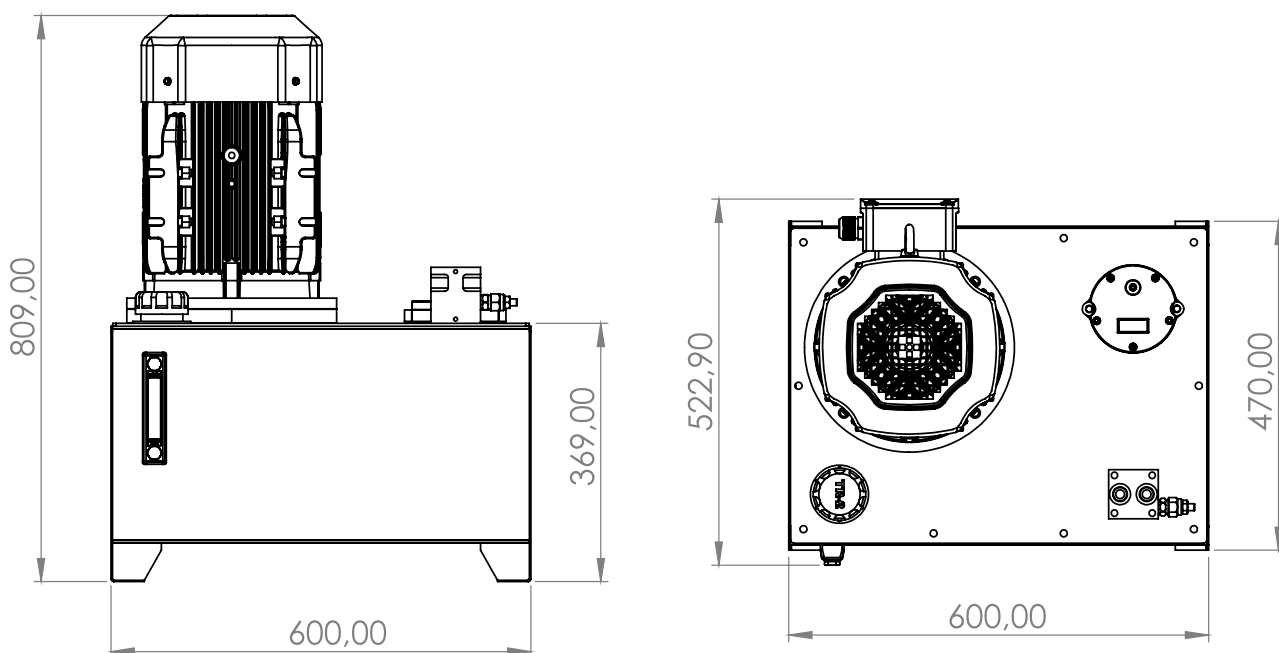
55l säiliöllä



Tuotekoodi	Sähkömoottorin teho (kW)	Pumpun kierrostilavuus (cm ³ /r)	Öljysäiliön tilavuus (l)	Suurin paine (bar)	Tuotto (l/min)
KON-040-082-055T	4,0	8,2	55	200	12,0
KON-040-100-055T	4,0	10,0	55	160	15,0

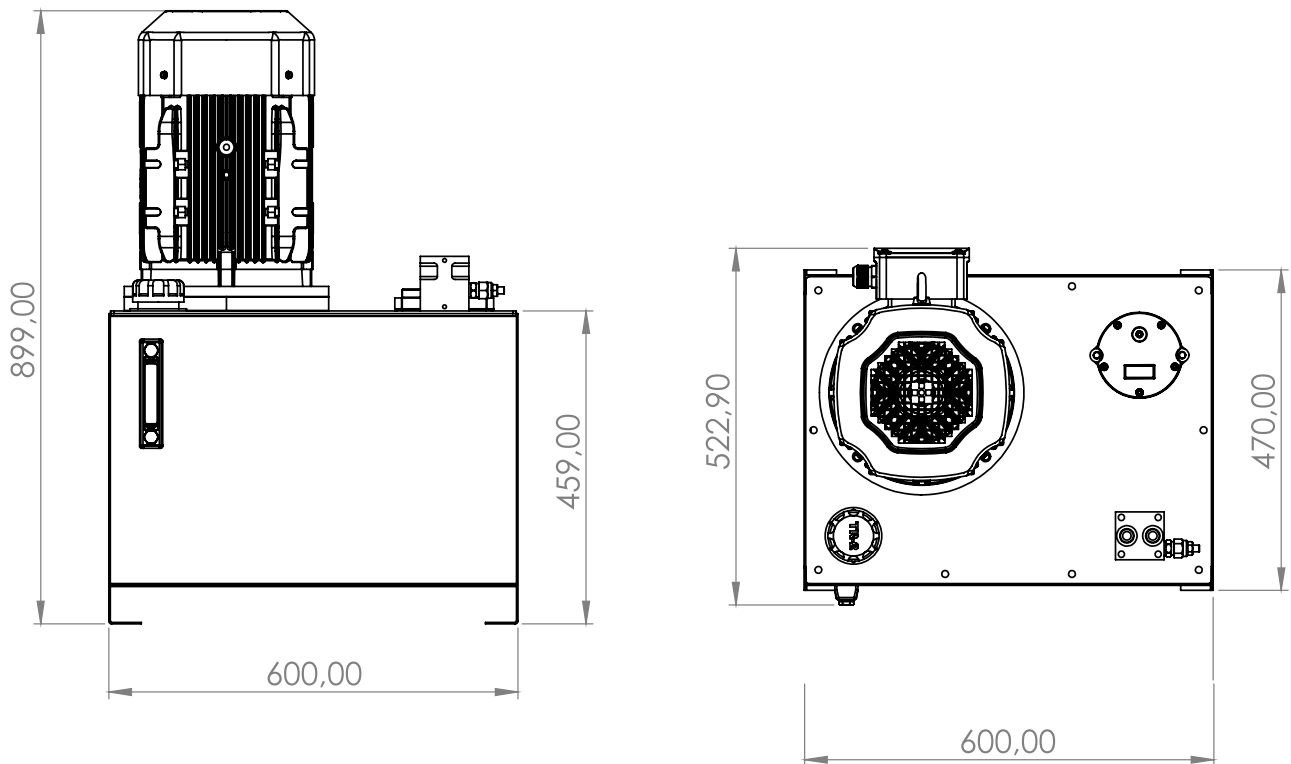
5,5kW**12 - 24l/min**

KON	- 055	- 082	- 055	T
Sähkömoottorin teho				
5,5kW	055			
Pumpun kierroslavuus				
8,2 cm ³ /r		082		
10,0 cm ³ /r		100		
11,3 cm ³ /r		113		
12,0 cm ³ /r		120		
14,0 cm ³ /r		140		
16,0 cm ³ /r		160		
				Öljysäiliön tilavuus
			055	50l
			075	75l

55l säiliöllä

Tuotekoodi	Sähkömoottorin teho (kW)	Pumpun kierroslavuus (cm ³ /r)	Öljysäiliön tilavuus (l)	Suurin paine (bar)	Tuotto (l/min)
KON-055-082-055T	5,5	8,2	55	250	12,0
KON-055-100-055T	5,5	10,0	55	220	15,0
KON-055-113-055T	5,5	11,3	55	200	16,5
KON-055-120-055T	5,5	12,0	55	180	18,0
KON-055-140-055T	5,5	14,0	55	150	21,0
KON-055-160-055T	5,5	16,0	55	130	24,0

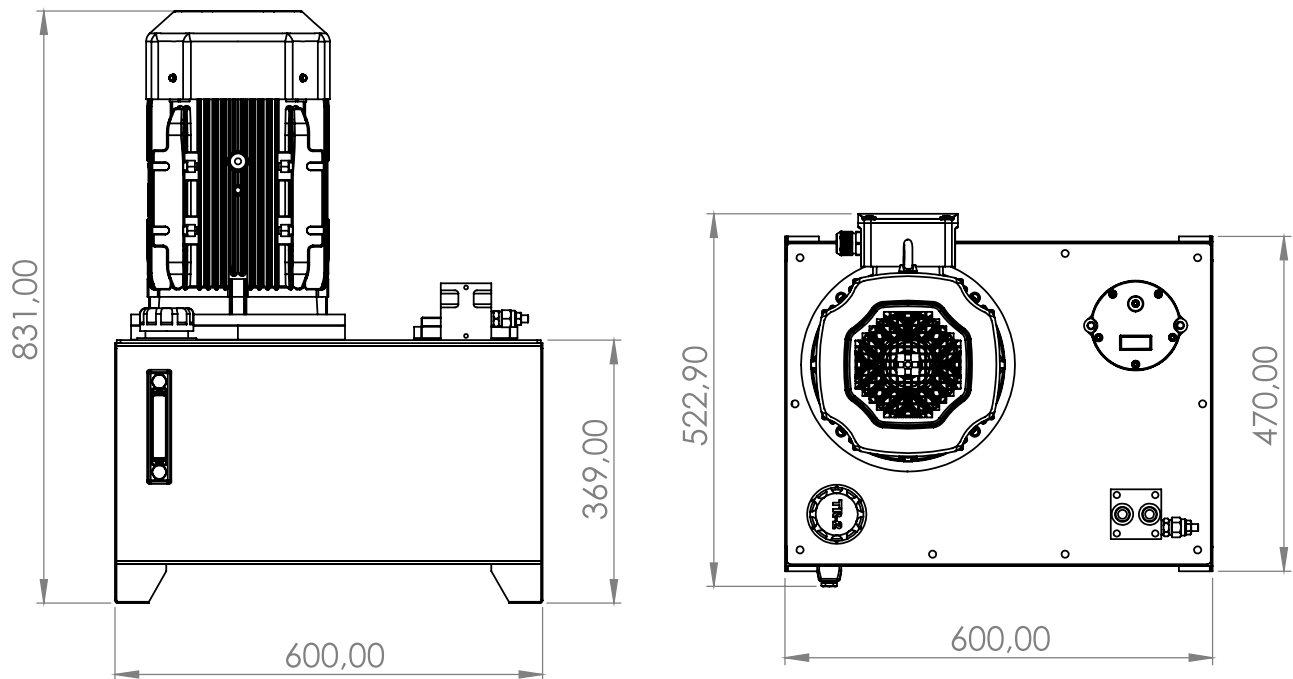
75l säiliöllä



Tuotekoodi	Sähkömoottorin teho (kW)	Pumpun kierrostilavuus (cm ³ /r)	Öljysäiliön tilavuus (l)	Suurin paine (bar)	Tuotto (l/min)
KON-055-113-075T	5,5	11,3	75	200	16,5
KON-055-120-075T	5,5	12,0	75	180	18,0
KON-055-140-075T	5,5	14,0	75	150	21,0
KON-055-160-075T	5,5	16,0	75	130	24,0

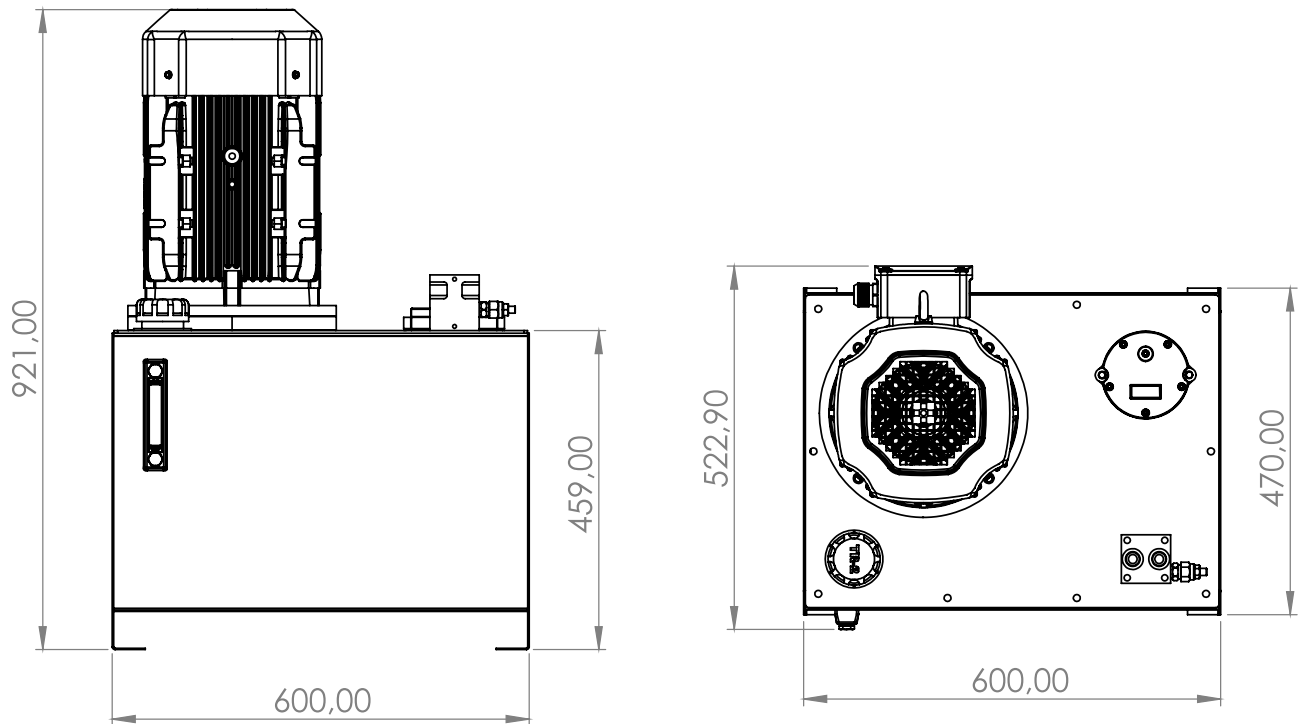
7,5kW**18 - 28l/min**

KON	- 075	- 120	- 055	T
Sähkömoottorin teho				
7,5kW	075			
Pumpun kierrostilavuus				
12,0 cm ³ /r		120		
14,0 cm ³ /r		140		
16,0 cm ³ /r		160		
19,0 cm ³ /r		190		
22,0 cm ³ /r		220		
				Öljysäiliön tilavuus
			055	50l
			075	75l

55l säiliöllä

Tuotekoodi	Sähkömoottorin teho (kW)	Pumpun kierrostilavuus (cm ³ /r)	Öljysäiliön tilavuus (l)	Suurin paine (bar)	Tuotto (l/min)
KON-075-120-055T	7,5	12,0	55	250	18,0
KON-075-140-055T	7,5	14,0	55	210	21,0
KON-075-160-055T	7,5	16,0	55	180	24,0
KON-075-190-055T	7,5	19,0	55	150	28,5

75l säiliöllä



Tuotekoodi	Sähkömoottorin teho (kW)	Pumpun kierrostilavuus (cm ³ /r)	Öljysäiliön tilavuus (l)	Suurin paine (bar)	Tuotto (l/min)
KON-075-120-075T	7,5	12,0	75	250	18,0
KON-075-140-075T	7,5	14,0	75	210	21,0
KON-075-160-075T	7,5	16,0	75	180	24,0
KON-075-190-075T	7,5	19,0	75	150	28,5



NURMIJÄRVI

- Noutomyynti
- Tukku myynti
- Letkuasennelmat
- Päävarasto, maahantuonti
- Pääkonttori, hallinto
- Sunnittelu
- Komposiittiletkujen valmistus
- Koneikkovalmistus

Kuusirinne 3
01900 Nurmijärvi

Tel. +358 - 20 - 1133 500

salhydro@salhydro.fi

TAMPERE

- Noutomyynti
- Varasto
- Letkuasennelmat

Juvelankatu 6
33730 Tampere

Tel. +358 - 20 - 1133 560

tampere@salhydro.fi

JYVÄSKYLÄ

- Noutomyynti
- Varasto
- Letkuasennelmat

Ahjokatu 13
40320 Jyväskylä

Tel. +358 - 20 - 1133 570

jyvaskyla@salhydro.fi

TURKU

- Noutomyynti
- Varasto
- Letkuasennelmat

Vajossuonkatu 3 A
20360 Turku

Tel. +358 - 20 - 1133 580

turku@salhydro.fi

HYDROMARKET

HELSINKI, SUUTARILA

- Noutomyynti
- Varasto
- Letkuasennelmat

Tapulikaupungintie 44
00750 Helsinki

Tel. +358 - 20 - 1133 610

hydromarket@hydromarket.fi

HYDROMARKET

HELSINKI, KONALA

- Noutomyynti
- Varasto
- Letkuasennelmat

Konalantie 47 A (Käynti sisäpihalta)
00390 Helsinki

Tel. +358 - 20 - 1133 620

konala@hydromarket.fi

HYDROMARKET

KERAVA

- Noutomyynti
- Varasto
- Letkuasennelmat
- Laakerit, työvaatteet ja suojaimeet
- Hallinto

Alikeravantie 39
04260 Kerava

Tel. +358 - 20 - 1133 630

kerava@hydromarket.fi

WWW.SALHYDRO.FI