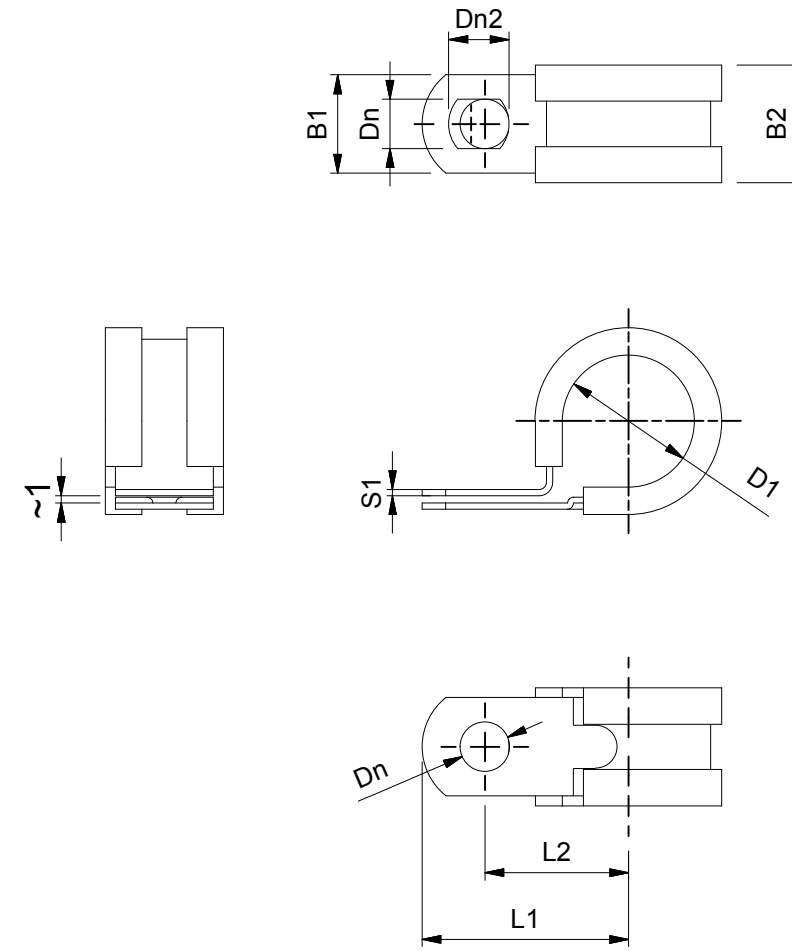


SL sizes										
MPC Item W1:	MPC Item W5:	ØD1:	ØD2 (max. dia):	L1:	L2:	B1:	B2:	Dn:	Dn2:	S1:
LKD1500	LKD5700	3,2	4,8	19,9	11,6	13	16	6,5	8	0,8
LKD1501	LKD5701	4,8	6,4	20,7	12,4	13	16	6,5	8	0,8
LKD1502	LKD5702	6,4	7,9	21,5	13,2	13	16	6,5	8	0,8
LKD1503	LKD5703	7,9	9,5	22,3	14,0	13	16	6,5	8	0,8
LKD1504	LKD5704	9,5	11,1	23,1	14,8	13	16	6,5	8	0,8
LKD1505	LKD5705	11,1	12,7	24,1	15,8	13	16	6,5	8	1,0
LKD1506	LKD5706	12,7	14,3	24,9	16,6	13	16	6,5	8	1,0
LKD1507	LKD5707	14,3	15,9	25,7	17,4	13	16	6,5	8	1,0
LKD1508	LKD5708	15,9	17,5	26,5	18,2	13	16	6,5	8	1,0
LKD1509	LKD5709	17,5	19,0	27,3	19,0	13	16	6,5	8	1,0
LKD1510	LKD5710	19,0	20,6	28,0	19,7	13	16	6,5	8	1,0
LKD1511	LKD5711	20,6	22,2	28,8	20,5	13	16	6,5	8	1,0
LKD1512	LKD5712	22,2	23,8	29,6	21,3	13	16	6,5	8	1,0
LKD1513	LKD5713	23,8	25,4	30,4	22,1	13	16	6,5	8	1,0
LKD1514	LKD5714	25,4	27,0	31,4	23,1	13	16	6,5	8	1,2
LKD1515	LKD5715	27,0	28,6	32,2	23,9	13	16	6,5	8	1,2
LKD1516	LKD5716	28,6	30,2	33,0	24,7	13	16	6,5	8	1,2
LKD1517	LKD5717	30,2	31,8	33,8	25,5	13	16	6,5	8	1,2
LKD1518	LKD5718	31,8	33,3	34,6	26,3	13	16	6,5	8	1,2
LKD1519	LKD5719	33,3	34,9	35,4	27,1	13	16	6,5	8	1,2
LKD1520	LKD5720	34,9	36,5	36,2	27,9	13	16	6,5	8	1,2
LKD1521	LKD5721	36,5	38,1	37,0	28,7	13	16	6,5	8	1,2
LKD1522	LKD5722	38,1	41,0	37,8	29,5	13	16	6,5	8	1,2
LKD1526	LKD5726	41,0	44,5	39,2	30,9	13	16	6,5	8	1,2
LKD1523	LKD5723	44,5	47,0	41,0	32,7	13	16	6,5	8	1,2
LKD1524	LKD5724	51,0	54,0	44,2	35,9	13	16	6,5	8	1,2
LKD1529	LKD5729	60,0	65,0	48,7	40,4	13	16	6,5	8	1,2



Delivery form (1 : 1)