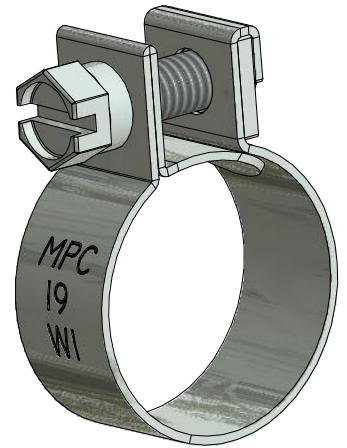
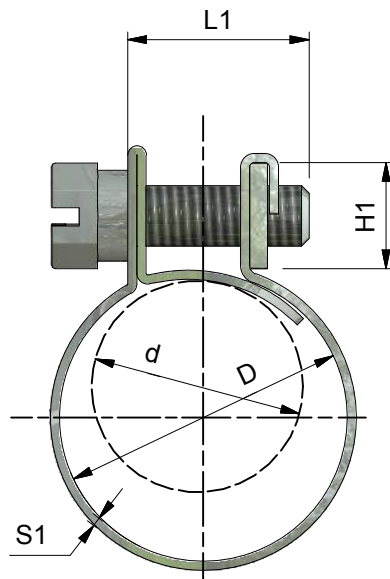


MPC TYPE "M"



Sizes							
clamp size	clamp size	Band	Band Thickness	Hexagon	head	screw	Tightening
minimum:	maximum:	width:	W1,W4,W5				Torque:
d	D	B1	S1	L1	S2	M	AD* in Nm
7	9	9	0,5 till 1	12	7	4	1,0 Nm
8	10	9	0,5 till 1	12	7	4	1,0 Nm
9	11	9	0,5 till 1	12	7	4	1,0 Nm
10	12	9	0,5 till 1	12	7	4	1,0 Nm
11	13	9	0,5 till 1	12	7	4	1,0 Nm
12	14	9	0,5 till 1	12	7	4	1,0 Nm
13	15	9	0,5 till 1	12	7	4	1,0 Nm
14	16	9	0,5 till 1	12	7	4	1,0 Nm
15	17	9	0,5 till 1	12	7	4	1,0 Nm
16	18	9	0,5 till 1	12	7	4	1,0 Nm
17	19	9	0,5 till 1	12	7	4	1,0 Nm
18	20	9	0,5 till 1	12	7	4	1,0 Nm
19	21	9	0,5 till 1	12	7	4	1,0 Nm
22	25	9	0,5 till 1	12	7	4	1,0 Nm
28	31	9	0,5 till 1	12	7	4	1,0 Nm
29	32	9	0,5 till 1	12	7	4	1,0 Nm
31	34	9	0,5 till 1	12	7	4	1,0 Nm