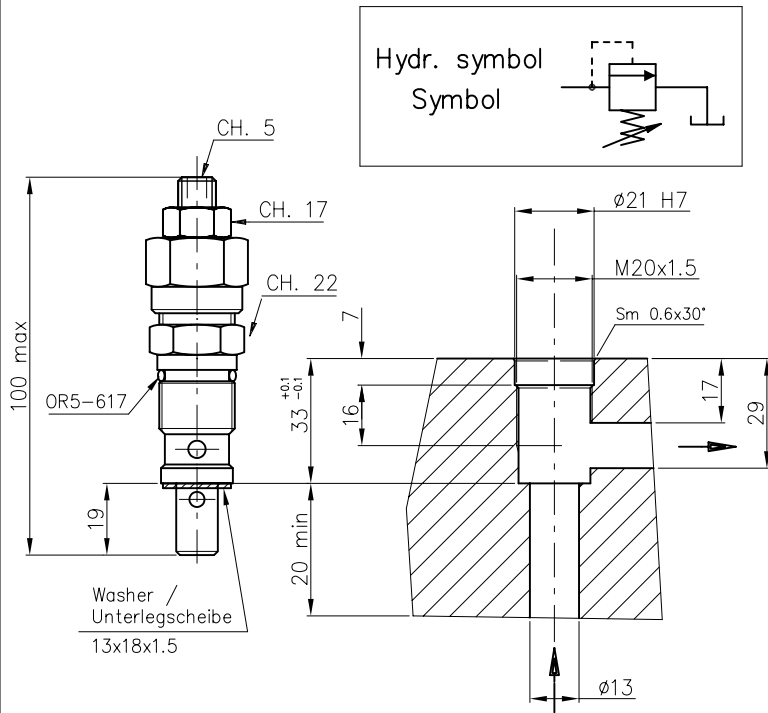


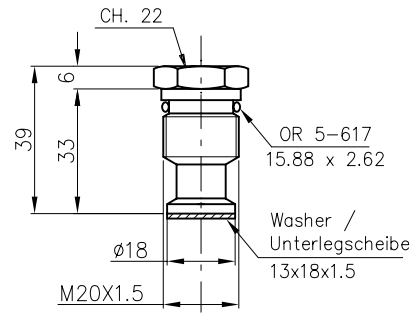
**PRESSURE RELIEF VALVE VS-30**  
**DRUCKBEGRENZUNGSVENTIL VS-30**



PRESSURE RELIEF VALVE VS-30  
 DRUCKBEGRENZUNGSVENTIL VS-30



close plug for cavity VS30  
 Verschlussstopfel für Hohlung VS30



Ordering code  
 Bestell Code : **E T VS30**  
 Kit  
 EUROFLUID = E  
 plug/ Stopfel = T  
 for Seat type  
 für Hohle Typ = VS30

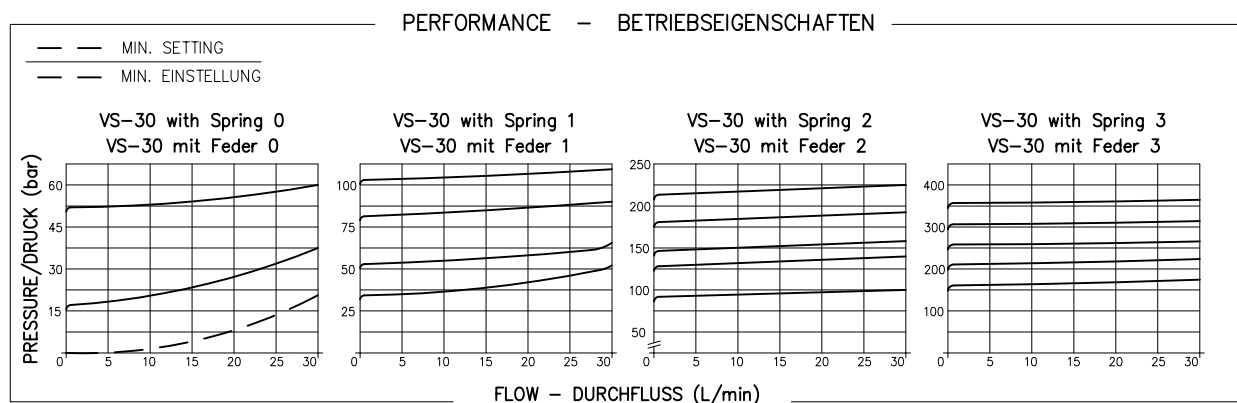
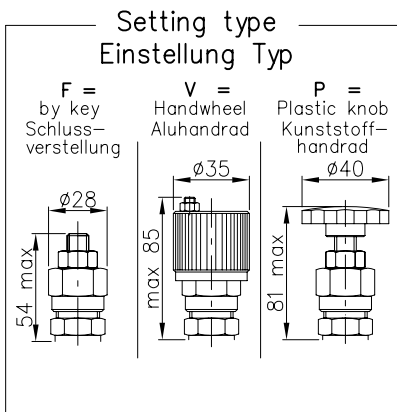
Ordering code / Bestell-Code: **VS-30 - \* \***  
 Pressure relief valve  
 Druckbegrenzungsventil

**Characteristics Merkmale**

Max. pressure/Druck	350 bar
Max. flow/Durchfluss	30 l/min
weight/Gewicht	0.17 Kg

**Spring type/Feder Typ**

N°	colour Farbe	Setting range	Increase of pressure	standard setting
		Einstellbereich	Drucksteigerung	
0	black/schwarz	5-50	12 bar/turn of screw	50
1	blue/blau	30-100	24 bar/Schraubendrehung	100
2	green/gruen	50-210	47 bar/Schraubendrehung	200
3	yellow/gelb	100-350	82 bar/Schraubendrehung	350



**VALVES  
 VENTILE**