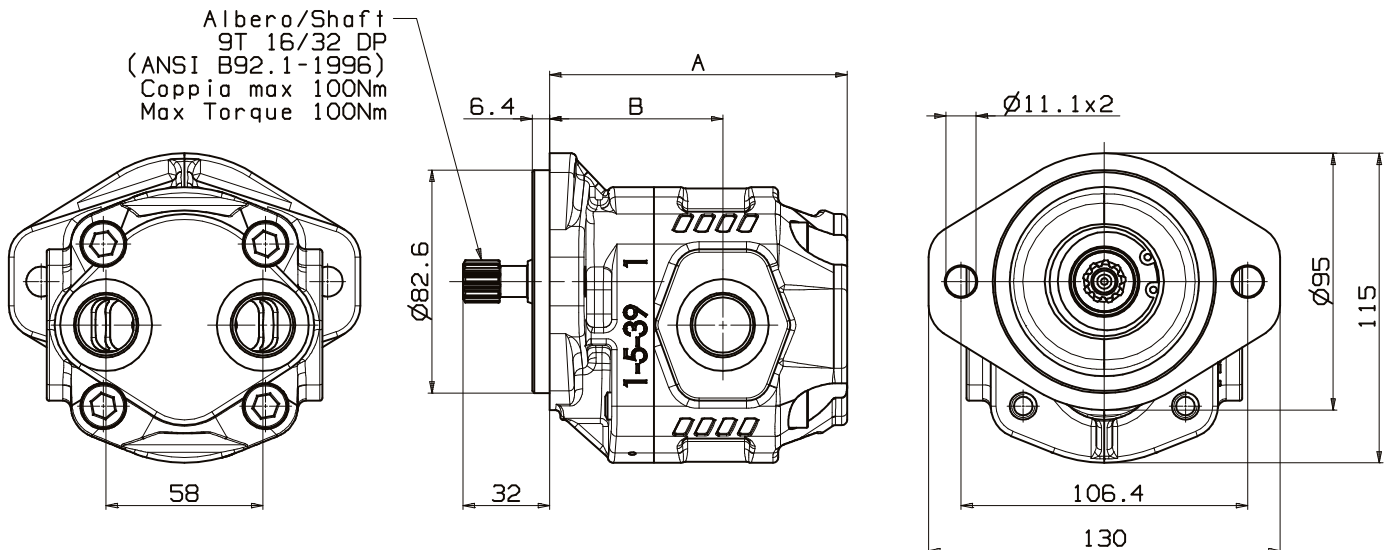




Fluido idraulico <i>Fluid</i>	Minerale o sintetico compatibile con guarnizioni: <i>Mineral or synthetic compatible with the following seals:</i> NBR, FKM, FPM, Nylon				
Viscosità cinematica consigliata <i>Kinematic viscosity suggested</i>	T media ambiente (°C) <i>Average ambient temp. (°C)</i>	< -10	-10÷10	10÷35	> 35
	VG (cSt = mm <sup>2</sup> /s)	22	32	46	68
Viscosità cinematica ottimale di esercizio <i>Optimale kinematic viscosity</i>			VG= 10 cSt ÷ 100 cSt		
Viscosità cinematica max consentita all'avviamento <i>Max kinematic viscosity suggested at the start-up</i>			VG= 750 cSt		
Indice di viscosità consigliato <i>Viscosity index suggested</i>		VI > 100	Temperatura di esercizio <i>Working temperature</i>		
			-15°C +100°C		
Grado di filtrazione <i>Oil filtering</i>			> 200 bar: 10 µm < 200 bar: 25 µm		
Pressione di aspirazione / <i>Inlet pressure</i>			-0,3 ÷ 2 bar		
Senso di rotazione <i>Pump rotation</i>			Bidirezionale <i>Bidirectional</i>		

**Ingombro / Dimensions**



**Dati tecnici / Technical data**

Tipo pompa <i>Pump type</i>	Codice ordinazione <i>Order code</i>	IN <small>ISO 228</small>	OUT <small>ISO 228</small>	A <small>mm</small>	B <small>mm</small>	Peso <i>Weight</i> <small>Kg</small>
<b>NPLH-10</b>	10503410103	7/8-14 UNF-2B SAE 10	G 1/2	100	67	5
	10593400106					
<b>NPLH-12</b>	10503410121	7/8-14 UNF-2B SAE 10	G 1/2	100	67	
	10593400124					
<b>NPLH-16</b>	10503410167	7/8-14 UNF-2B SAE 10	G 1/2	110	64	5,5
	10593400160					
<b>NPLH-20</b>	10503410201	7/8-14 UNF-2B SAE 10	G 1/2	117	71	6
	10593400204					
<b>NPLH-25</b>	10503410256	1 1/16-12 UN-2B SAE 12	G 3/4	125	76	6,5
	10593400259					
<b>NPLH-32</b>	10503410327	1 1/16-12 UN-2B SAE 12	G 3/4	136	87	7
	10593400320					
<b>NPLH-40</b>	10503410407	1 1/16-12 UN-2B SAE 12	G 3/4	151	98	8
	10593400400					



**POMPE DA NON UTILIZZARE CON CARICHI RADIALI SULL'ALBERO**  
NO RADIAL LOADS ALLOWED ON PUMP SHAFT

**Caratteristiche tecniche di funzionamento / Technical features**

Tipo pompa Pump type	Cilindrata Displacement cm <sup>3</sup> /rev	Pressione Pressure			Velocità max. continua Max. continuous speed rpm	Velocità max. intermittente Max. intermittent speed rpm	Velocità min. Min. speed rpm
		P1	P2	P3			
<b>NPLH-10</b>	10,06	280	310	325	2200	3000	300
<b>NPLH-12</b>	11,92						
<b>NPLH-16</b>	16,03						
<b>NPLH-20</b>	20,1	260	270	280			
<b>NPLH-25</b>	25,1	220	220	225			
<b>NPLH-32</b>	32,04	180	180	190	2000	2800	
<b>NPLH-40</b>	39,9	140	140	150	1800	2500	

P1=Pressione max.continua

P2=Pressione max. intermittente

P3=Pressione max. di punta

Max. continuous pressure

Max. Intermittent pressure

Max. peak pressure

(100%)

(20 sec.max.)

(6 sec.max)

**La pressione delle pompe è limitata dalla coppia max trasmissibile dall'albero (100 Nm).**  
**The pump pressure is limited by the max couple wich can be transferred from the shaft.**

**Senso di rotazione pompa / Direction of rotation**

