

# POMPE AD INGRANAGGI FISSAGGIO 3 FORI ALBERO 22

## 3 HOLES HYDRAULIC GEAR PUMPS SHAFT Ø22 WITH KEYS

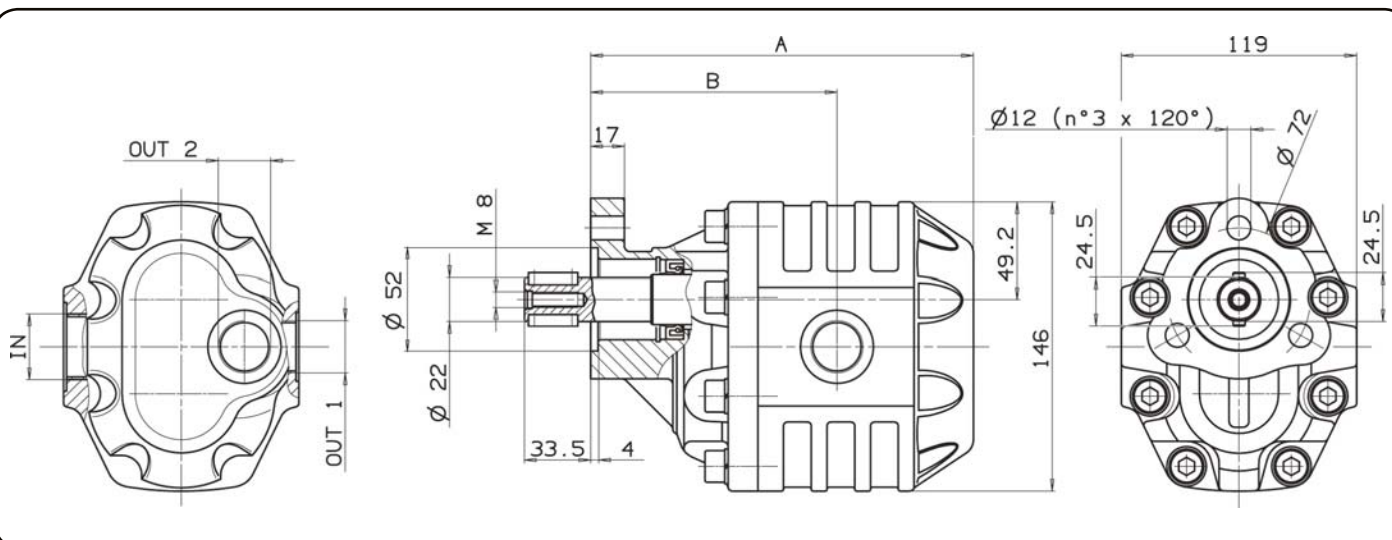
**CODICE FAMIGLIA**  
FAMILY CODE

# 105-001

# NPH D.22



Fluido idraulico <i>Fluid</i>	Minerale o sintetico compatibile con guarnizioni: <i>Mineral or synthetic compatible with the following seals:</i> NBR, FKM, FPM, Nylon				
Viscosità cinematica consigliata <i>Kinematic viscosity suggested</i>	T media ambiente (°C) <i>Average ambient temp. (°C)</i>	< -10	-10 ÷ 10	10 ÷ 35	> 35
	VG (cSt = mm <sup>2</sup> /s)	22	32	46	68
Viscosità cinematica ottimale di esercizio <i>Optimale kinematic viscosity</i>		VG = 10 cSt ÷ 100 cSt			
Viscosità cinematica max consentita all'avviamento <i>Max kinematic viscosity suggested at the start-up</i>		VG = 750 cSt			
Indice di viscosità consigliato <i>Viscosity index suggested</i>	VI > 100	Temperatura di esercizio <i>Working temperature</i> -15°C +100°C			
Grado di filtrazione <i>Oil filtering</i>		> 200 bar: 10 µm < 200 bar: 25 µm			
Pressione di aspirazione/ <i>Inlet pressure</i>		-0,3 ÷ 2 bar			
Senso di rotazione/ <i>Pump rotation</i>		Unidirezionale (DX o SX) <i>Unidirectional (Right or Left)</i>			



Tipo pompa <i>Pump type</i>	Rotazione <i>Rotation</i>		IN ISO 228	OUT 1 ISO 228	OUT 2 ISO 228	A mm	B mm	Peso <i>Weight</i> Kg
	Destra/Right	Sinistra/Left						
<b>NPH-43</b>	105-001-00435	105-001-00444	G 3/4	G 3/4		169.5	114	11
<b>NPH-61</b>	105-001-00613	105-001-00622	G 1			180.5	120.5	12
<b>NPH-82</b>	105-001-00828	105-001-00837	G1 1/4			193.5	124.5	13
<b>NPH-100</b>	105-001-01005	105-001-01014		G 1	G 3/4	210.5	138.5	14
<b>NPH-125</b>	105-001-01256	105-001-01265				226.5	142.5	16



**POMPE DA NON UTILIZZARE CON CARICHI RADIALI SULL'ALBERO**  
NO RADIAL LOADS ALLOWED ON PUMP SHAFT

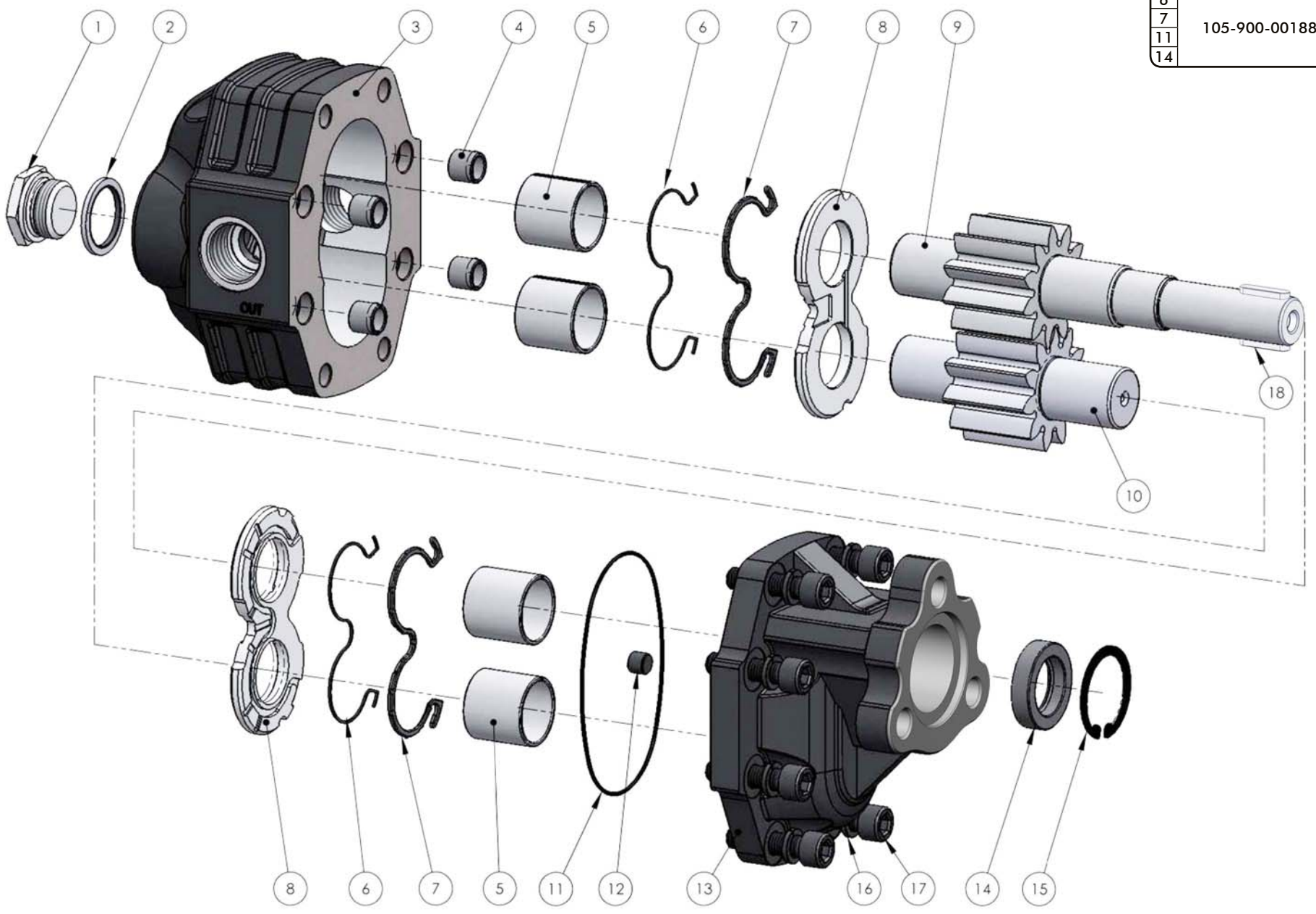
pag. 3

**OMFB**  
HYDRAULIC COMPONENTS

O.M.F.B. Hydraulic Components  
We reserve the right to make any changes without notice.  
Edition 2003.02 No reproduction, however partial, is permitted.  
Via Cave, 7/9 25050 Provaglia d'Isèo (Brescia) Italy Tel.: +39.030.9830611  
Fax: +39.030.9839207-208 Internet: www.omfb.it e-mail: info@omfb.it

COMPANY WITH  
QUALITY SYSTEM  
CERTIFIED BY DNV GL  
= ISO 9001 =

Kit guarnizioni / Seal Kit	
6	105-900-00188
7	
11	
14	



pag. 4

COMPANY WITH  
QUALITY SYSTEM  
CERTIFIED BY DNV GL  
= ISO 9001 =

O.M.F.B. Hydraulic Components  
We reserve the right to make any changes without notice.  
Edition: 2003.02 No reproduction, however partial, is permitted.  
Via Cove, 7/9 25050 Pionaglio d'Isèo (Brescia) Italy Tel.: +39 030 9830611  
Fax: +39 030 9839207-208 Internet: www.omfb.it e-mail: info@omfb.it



N°	43	61	82	100	125	Codice/Code	Descrizione/Description		Q.tà Q.ty
1	•	•	•	•	•	540-002-00129	Tappo Acciaio G 3/4"	Steel plug G 3/4"	1
2	•	•	•	•	•	116-009-10343	Rondella acciaio-gomma G 3/4"	Steel-rubber washer G 3/4"	1
3	•					517-010-00431	Corpo pompa	Gear housing	
		•				517-010-00619			
			•			517-010-00824			
				•		517-010-00995			
					•	517-010-01252			
4	•	•	•	•	•	501-003-00282	Spine forate di centraggio 14x12.5	Pins 14x12.5	4
5	•	•	•	•	•	533-004-00033	Boccola autolub. 28x32x30	Bushing 28x32x30	4
6	•	•	•	•	•	506-000-01097	Guarnizione antiestrusione	Back-up ring	2
7	•	•	•	•	•	506-000-01088	Guarnizione per rasamento	Thrust plate seal	2
8	•	•	•			510-010-00293	Rasamento ad occhiale	Thrust plate	2
				•	•	510-010-00346			
9	•					523-025-00431	Albero dentato conduttore	Drive shaft	1
		•				523-025-00619			
			•			523-025-00824			
				•		523-025-01001			
					•	523-025-01252			
10	•					523-021-00435	Albero dentato condotto	Driven shaft	1
		•				523-021-00613			
			•			523-021-00828			
				•		523-023-01012			
					•	523-023-01263			
11	•	•	•	•	•	506-000-01579	Guarnizione OR (2x95)	O-ring (2x95)	1
12	•	•	•	•	•	504-010-00063	Grano conico G 1/8"	Plug G 1/8"	1
13	•	•	•			518-003-00063	Coperchio anteriore	Mounting cover	1
				•	•	518-003-00072			
14	•	•	•	•	•	506-024-25401	Guarnizione paraolio	Oil seal	1
15	•	•	•	•	•	501-001-00373	Anello elastico	Circlip	1
16	•	•	•	•	•	501-020-00101	Rondella elastica	Washer	8
17	•	•	•	•	•	502-004-00574	Vite TCE M10x40	Screw M10x40	8
18	•	•	•	•	•	501-005-00039	Chiavetta 6x6x25	Steady pin 6x6x25	2

## CARATTERISTICHE TECNICHE DI FUNZIONAMENTO / TECHNICAL FEATURES

Tipo pompa Pump type	Cilindrata Displacement cm <sup>3</sup> /rev	Pressione Pressure			Velocità max. continua Max. continuous speed rpm	Velocità max. intermittente Max. intermittent speed rpm	Velocità min. Min. speed rpm
		P1 bar	P2 bar	P3 bar			
<b>NPH-43</b>	43,12	270	290	300	2000	2500	300
<b>NPH-61</b>	60,06	220	240	250	1800	2000	
<b>NPH-82</b>	81,08	190	210	220	1500	1800	
<b>NPH-100</b>	98,18	180	200	220			
<b>NPH-125</b>	122,72	160	180	200			

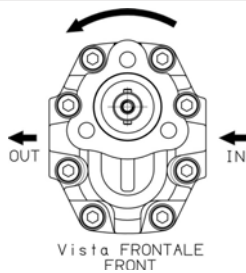
P1 = Pressione max. continua  
P2 = Pressione max. intermittente  
P3 = Pressione max. di punta

Max. continuous pressure  
Max. intermittent pressure  
Max. peak pressure

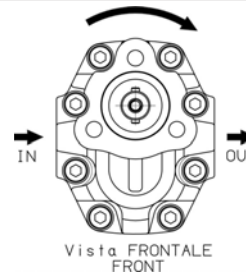
(100%)  
(20 sec. max.)  
(6 sec. max.)

## SENSO DI ROTAZIONE POMPA / DIRECTION OF ROTATION

Rotazione antioraria, pompa sinistra  
Anti-clockwise rotation, left pump



Rotazione oraria, pompa destra  
Clockwise rotation, right pump



Codice fascicolo: 997-400-10515

Data: Mercoledì 08 aprile 2015

Rev: AC

Codice foglio: 997-105-00101