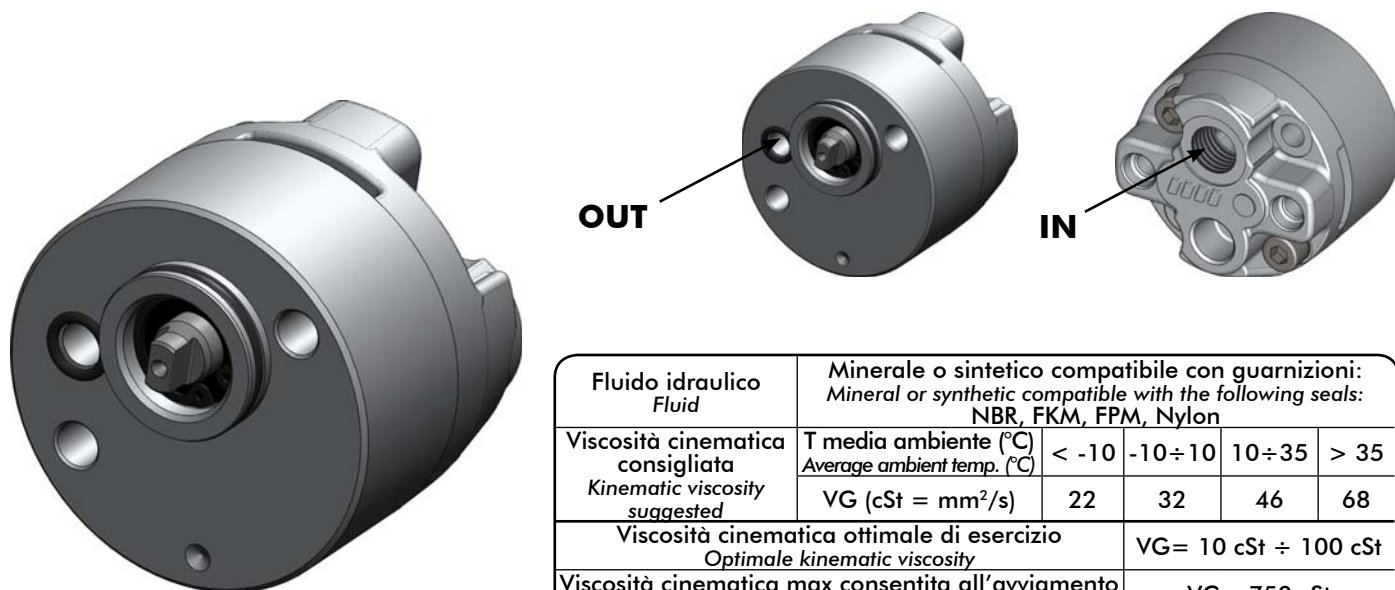


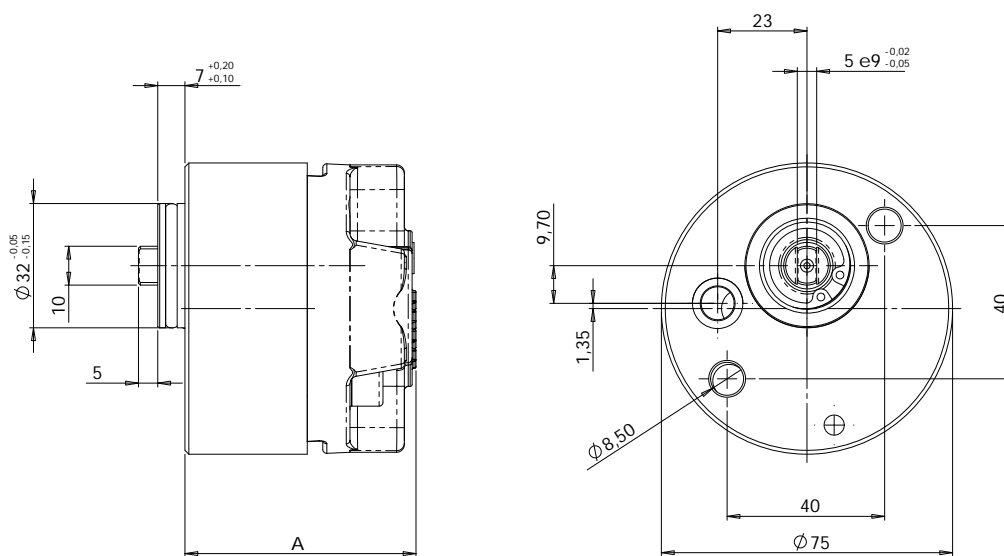
POMPA PUMP

CODICE FAMIGLIA
FAMILY CODE

149

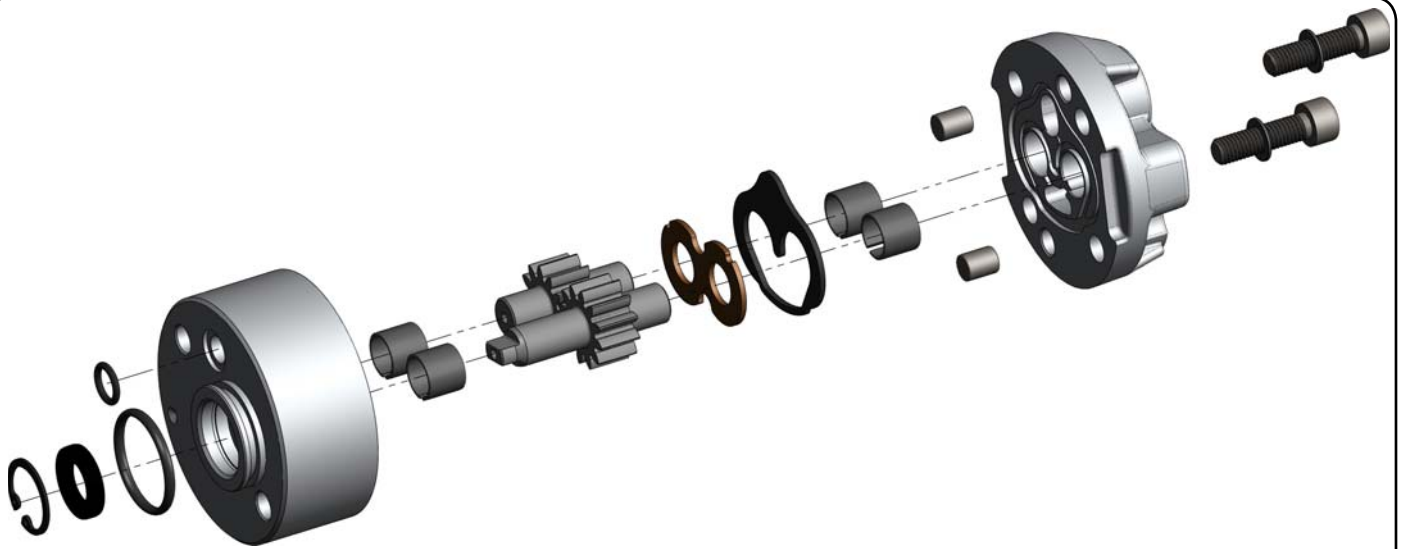


Fluido idraulico Fluid	Minerale o sintetico compatibile con guarnizioni: Mineral or synthetic compatible with the following seals: NBR, FKM, FPM, Nylon				
Viscosità cinematica consigliata Kinematic viscosity suggested	T media ambiente (°C) Average ambient temp. (°C)	< -10	-10 ÷ 10	10 ÷ 35	> 35
	VG (cSt = mm ² /s)	22	32	46	68
Viscosità cinematica ottimale di esercizio Optimale kinematic viscosity		VG = 10 cSt ÷ 100 cSt			
Viscosità cinematica max consentita all'avviamento Max kinematic viscosity suggested at the start-up		VG = 750 cSt			
Indice di viscosità consigliato / Viscosity index suggested		VI > 100			
Pressione di aspirazione / Inlet pressure		-0,3 ÷ 2 bar			



Codice Ordinazione Ordination code	Descrizione Description	Cilindrata Displacement	A
149-200-20107	Pompa 1p 1 Sinistra / 1p 1 L.H. Pump	1 cc/rev	49,9
149-200-20205	Pompa 1p 2 Sinistra / 1p 2 L.H. Pump	2 cc/rev	54
149-200-20312	Pompa 1p 3.1 Sinistra / 1p 3.1 L.H. Pump	3,1 cc/rev	58,5
149-200-20474	Pompa 1p 4.7 Sinistra / 1p 4.7 L.H. Pump	4,7 cc/rev	65,1
149-200-20572	Pompa 1p 5.7 Sinistra / 1p 5.7 L.H. Pump	5,7 cc/rev	69,2
149-200-00405	Pompa 1P 7,8 / 1p 7.8 Pump	7,8 cc/rev	103
149-200-00414	Pompa 1P 9,8 / 1p 9.8 Pump	9,8 cc/rev	112

pag.7



Coppia di serraggio viti di fissaggio corpo anteriore-corpo posteriore 22 Nm.

Front body-rear body screw fastener tightening torque "22 Nm".

Coppia di serraggio viti di montaggio pompa su centralina 22 Nm.

Tightening torque of screws used for pump assembly onto power pack torque "22 Nm".



N°	Codice Code	Descrizione Description	Q.tà Q.ty
1	506-002-00229	Guarnizione OR 3106 O-Ring 3106	1
2	506-007-00091	Guarnizione paraolio 12x22x4 Oil seal 12x22x4	1
3	506-019-09203	Guarnizione ORM 0090-20 Metric O-Ring 0090-20	1